



Single-section linear encoder for absolute position measurements  
*Einteiliges Längenmessgerät für absolute Positionserfassungen*  
Système de mesure linéaire monobloc pour l'acquisition de positions absolues  
*Sistema di misura lineare premontato per rilevamento di posizione assoluto*  
Sistema lineal de medida de sección única para el cálculo de posiciones absolutas



[www.heidenhain.de/documentation](http://www.heidenhain.de/documentation)

# HEIDENHAIN

Mounting Instructions  
*Montageanleitung*  
Instructions de montage  
*Istruzioni di montaggio*  
Instrucciones de Montaje

**LC 211** EnDat22

**LC 281** EnDat02

**LC 291** F, M

11/2017

**Contents**  
**Inhalt**  
**Sommaire**  
**Indice**  
**Indice**

**Page**  
**3** Warnings  
**4** Items supplied  
**6** Mounting procedure  
**12** Mounting options and mounting tolerances  
**14** Mounting  
**18** Commissioning  
**22** Linear error compensation  
**24** Tensioning the scale tape  
**27** General information

**Seite**  
**3** Warnhinweise  
**4** Lieferumfang  
**6** Hinweise zur Montage  
**12** Montagemöglichkeiten und Anbautoleranzen  
**14** Montage  
**18** Inbetriebnahme  
**22** Lineare Fehlerkorrektur  
**24** Maßband spannen  
**27** Allgemeine Hinweise

**Page**  
**3** Avertissements  
**4** Contenu de la livraison  
**6** Remarque sur le montage  
**12** Possibilités de montage et tolérances  
**14** Montage  
**18** Mise en service  
**22** Correction d'erreur linéaire  
**24** Tension du ruban de mesure  
**27** Remarques générales

**Pagina**  
**3** Avvertenze  
**4** Standard di fornitura  
**6** Avvertenze per il montaggio  
**12** Possibilità di montaggio e tolleranze  
**14** Montaggio  
**18** Messa in servizio  
**22** Compensazione errore lineare  
**24** Tensionamento del nastro graduato  
**27** Informazioni generali

**Página**  
**3** Advertencias  
**4** Suministro  
**6** Indicaciones para el montaje  
**12** Posibilidades de montaje y tolerancias de construcción  
**14** Montaje  
**18** Puesta en marcha  
**22** Corrección lineal de errores  
**24** Tensar la cinta graduada  
**27** Consejos generales

**Warnings**  
**Warnhinweise**  
**Avertissements**  
**Avvertenze**  
**Advertencias**



**Note:** Mounting and commissioning are to be conducted by a qualified specialist under compliance with local safety regulations.  
Do not engage or disengage any connections while under power.  
The system must be disconnected from power!

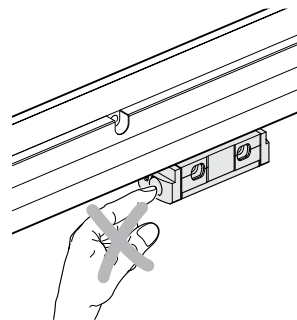
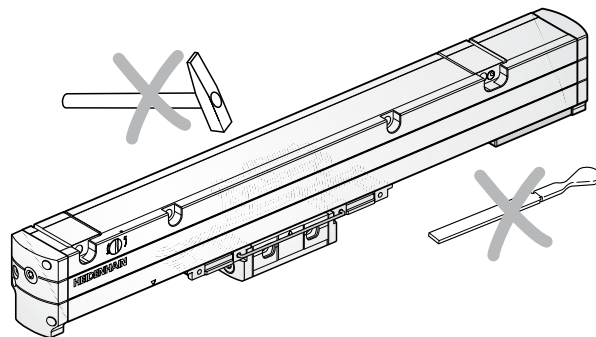
**Achtung:** Die Montage und Inbetriebnahme ist von einer qualifizierten Fachkraft unter Beachtung der örtlichen Sicherheitsvorschriften vorzunehmen.  
Die Steckverbindung darf nur spannungsfrei verbunden oder gelöst werden.  
Die Anlage muss spannungsfrei geschaltet sein!

**Attention :** Le montage et la mise en service doivent être assurés par un personnel qualifié, dans le respect des consignes de sécurité locales.  
Ne procéder à une connexion/déconnexion que lorsque l'appareil est hors tension.  
L'installation doit être hors tension !

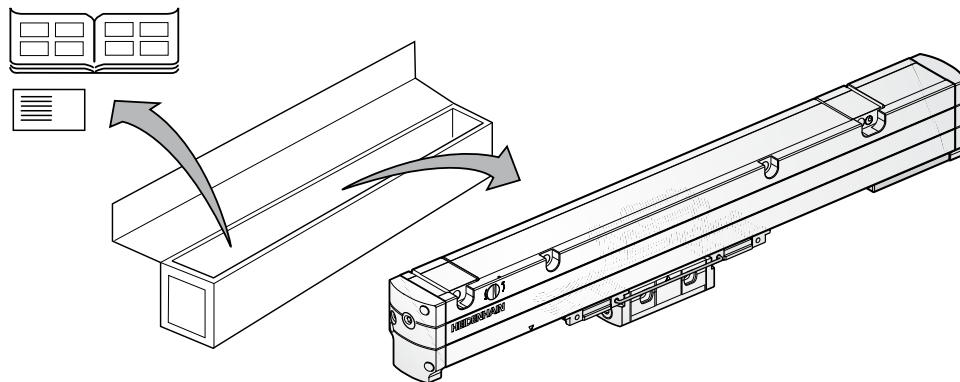
**Attenzione:** far eseguire montaggio e messa in servizio da un tecnico qualificato in ottemperanza alle disposizioni di sicurezza locali.  
Collegare o staccare i collegamenti soltanto in assenza di tensione.  
L'impianto deve essere privo di tensione!

**Atención:** El montaje y la puesta en marcha deben realizarse por un especialista cualificado bajo estricto cumplimiento de las disposiciones de seguridad locales.  
No conectar ni desconectar bajo tensión.

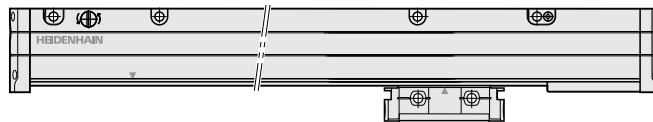
¡La instalación debe realizarse desconectada de la corriente!



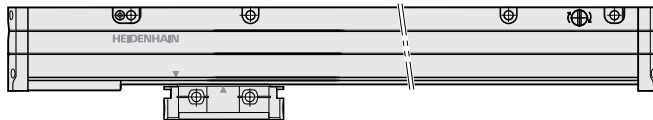
**Items supplied**  
**Lieferumfang**  
**Contenu de la livraison**  
**Standard di forniture**  
**Suministro**



Standard version  
*Standardausführung*  
Version standard  
*Versione standard*  
Versión estándar



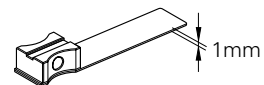
Mirrored version  
*Spiegelbildliche Ausführung*  
Version miroir  
*Versione speculare*  
Versión espejo



**Order the mounting accessories separately**  
**Montagezubehör separat bestellen**  
**Accessoires de montage à commander séparément**  
**Accessori per il montaggio da ordinare separatamente**  
**Accesorio de montaje para pedir por separado**

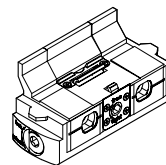
Mounting gauge  
*Montagelehre*  
Gabarit de montage  
*Calibro di montaggio*  
Galga de montaje

ID 772141-01



Mounting aid  
*Montagehilfe*  
Outil d'aide au montage  
*Aiuto di montaggio*  
Ayuda de montaje

ID 824039-01



## Mounting procedure

### *Hinweise zur Montage*

### *Remarque sur le montage*

### *Avvertenze per il montaggio*

### *Indicaciones para el montaje*

Mount with sealing lips facing away from possible sources of contamination.  
For vertical mounting without connection of compressed air, remove the screw ①.

*Anbaulage so wählen, dass die Dichtlippen vor Verschmutzung geschützt sind.  
Bei vertikalem Anbau ohne Druckluftanschluss die Schraube ① entfernen.*

Choisir la position de montage de manière à ce que les lèvres d'étanchéité soient protégées des salissures.

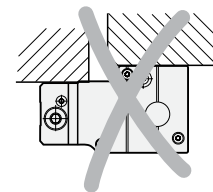
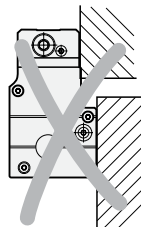
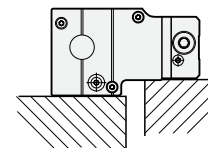
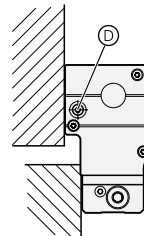
En cas de montage vertical sans pressurisation, la vis ① doit être retirée.

*Scegliere la posizione di montaggio in modo tale che le guarnizioni a labbro siano protette dalla contaminazione.*

*In caso di montaggio verticale senza attacco per aria compressa rimuovere la vite ①.*

Seleccionar una posición de montaje en la que los labios de estanqueidad están protegidos contra la suciedad.

Para montajes verticales sobre superficies sin conexión de aire comprimido, eliminar el tornillo ①.



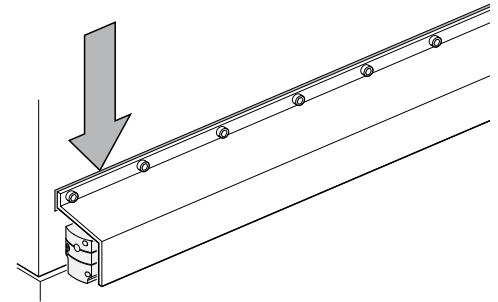
If there is an increased risk of contamination, mounting an additional cover with seal between the mounting surface and the cover is recommended.

*Bei größerer Verschmutzungsgefahr empfiehlt sich eine zusätzliche Abdeckung mit Dichtung zwischen Anbaufläche und Abdeckung.*

Dans un environnement très pollué, il est conseillé d'ajouter un capot de protection supplémentaire, avec un joint d'étanchéité entre la surface de montage et le capot.

*In presenza di maggiore pericolo di contaminazione si raccomanda una copertura supplementare con guarnizione tra superficie di montaggio e copertura.*

En caso de que exista un riesgo elevado de suciedad, se recomienda la instalación de una tapa adicional con obturación entre la superficie de montaje y la tapa.



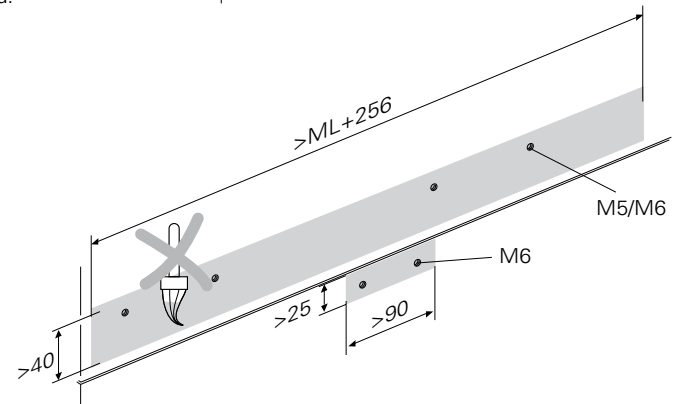
Ensure that the mounting surfaces is free of paint, dust or grease!

*Auf lack-, staub- und fettfreie Montageflächen achten!*

S'assurer que la surfaces de montage est bien propre (exempte de peinture, poussière, traces de graisse) !

*Assicurarsi che la superfici di montaggio sia priva di vernice, polvere e grasso.*

Tener en cuenta que las superficies de montaje se encuentren limpias y no tengan pintura, polvo o grasa.



Choose a mounting attitude such that the maximum traverse range is within the measuring length ML of the encoder.

Ⓢ = Beginning of measuring length (ML)

*Anbau so wählen, dass der maximale Verfahrenweg innerhalb der Messlänge ML des Messgerätes liegt.*

Ⓢ = Beginn der Messlänge ML

Opter pour le montage qui vous permet d'obtenir la course maximale dans les limites de la longueur de mesure (ML) du système de mesure.

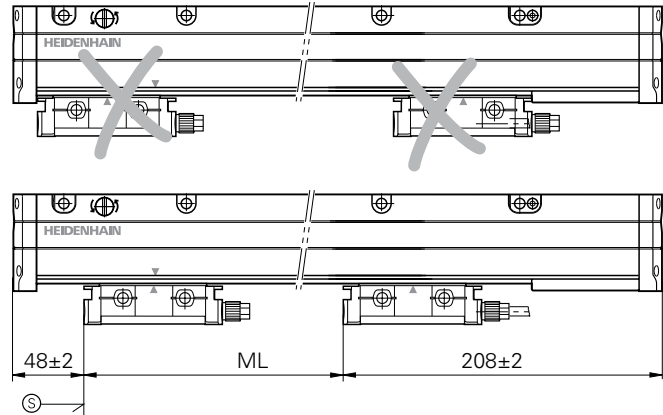
Ⓢ = début de la longueur de mesure (ML)

*Procedere al montaggio in modo tale che il percorso di traslazione massimo rientri nella corsa utile ML del sistema di misura.*

Ⓢ = Inizio della corsa utile

Seleccionar el montaje de tal modo que el recorrido máx. del desplazamiento se encuentre dentro de la longitud de medición ML del aparato de medición.

Ⓢ = Inicio de la longitud de medición ML





The shipping brace already sets the proper gap between the scale-tape housing and the scanning unit.

If the shipping brace needs to be removed before mounting due to a lack of space, then the mounting gauge **MG** (to be ordered separately) is used to set the scanning gap easily and exactly.

Lateral tolerances must also be maintained.

*Die Transportsicherung gibt bereits den Arbeitsabstand zwischen Maßbandgehäuse und Abtasteinheit fest vor.*

*Muss die Transportsicherung aus Platzgründen vor der Montage entfernt werden, lässt sich der Arbeitsabstand mit Hilfe der Montagelehre **MG** (separat bestellen) einfach und exakt einstellen.*

*Auf die Einhaltung der seitlichen Toleranzen ist ebenfalls zu achten.*

La sécurité de transport prédéfinit déjà la distance fonctionnelle entre le carter du ruban de mesure et la tête caprice.

Si la sécurité de transport doit être retirée avant le montage, à cause d'un manque de place, il est aussi possible de régler facilement la distance fonctionnelle avec précision à l'aide d'un gabarit de montage **MG** (à commander séparément).

Il convient également de respecter les tolérances latérales.

*Il dispositivo di bloccaggio per il trasporto fornisce già la distanza di lavoro tra carter del sistema di misura e testina di scansione.*

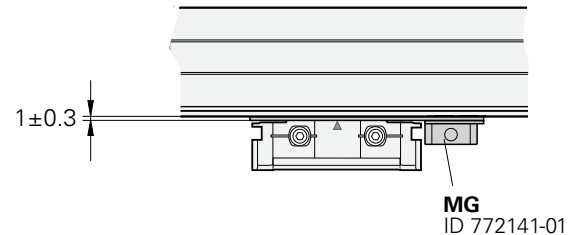
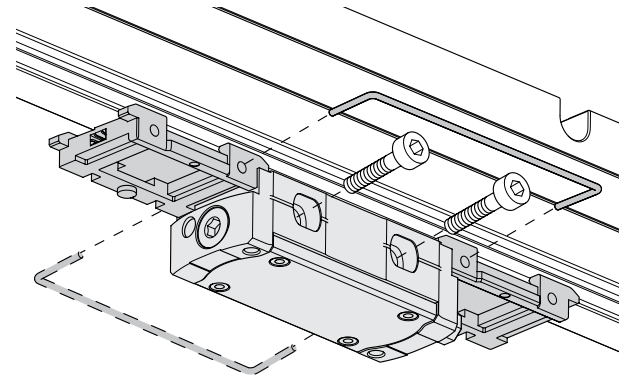
*Se per ragioni di spazio il dispositivo di bloccaggio per il trasporto deve essere rimosso prima del montaggio, la distanza di lavoro può essere regolata con semplicità e precisione utilizzando il calibro **MG** (da ordinare separatamente).*

*Assicurarsi di rispettare anche le tolleranze laterali.*

El seguro de transporte determina la distancia de trabajo entre la carcasa de la cinta y el cabezal captador.

Si por motivos de espacio es imprescindible extraer la fijación de transporte antes del montaje, se puede regular fácil y exactamente la distancia entre la unidad de la regla y la unidad de captación con ayuda de las galgas **MG** de montaje.

Asimismo, debe prestarse atención al cumplimiento de la tolerancia lateral.



Connection of compressed air.

(DA 400 compressed air unit available as accessory).

⊕ = Connection of compressed air possible on both ends

① = To be preferred

*Anschluss von Druckluft. (Druckluftanlage DA 400 als Zubehör).*

⊕ = Druckluftanschluss beidseitig möglich

① = Bevorzugt zu verwenden

Raccordement d'air comprimé.

(dispositif de pressurisation DA 400 comme accessoire)

⊕ = raccordement d'air comprimé possible des deux côtés

① = à utiliser de préférence

*Attacco dell'aria compressa (impianto di pressurizzazione DA 400 disponibile come accessorio).*

⊕ = Attacco aria compressa utilizzabile su entrambi i lati

① = Da utilizzare di preferenza

Conexión de aire comprimido. (Equipo de aire comprimido

DA 400 en forma de accesorio).

⊕ = Posibilidad de conexión de aire comprimido en ambos lados

① = de uso preferente

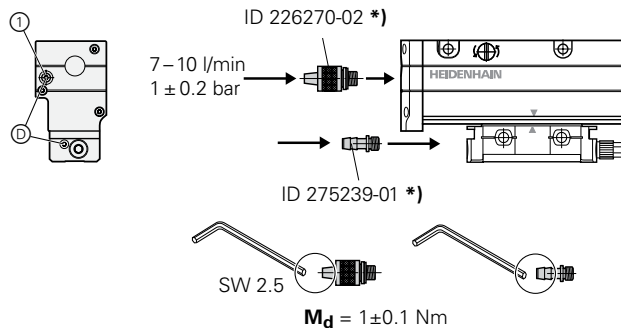
\*) = Please order HEIDENHAIN accessories separately

*HEIDENHAIN-Zubehör separat bestellen*

*Commander séparément les accessoires HEIDENHAIN*

*Accessori HEIDENHAIN da ordinare separatamente*

*Accesorios HEIDENHAIN a pedir por separado*



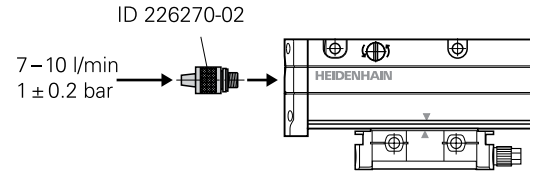
Connection of compressed air via connecting piece **with** throttle function

*Anschluss von Druckluft über Anschlussstück **mit** Drosselfunktion*

Raccordement d'air comprimé via buse **avec** fonction d'étranglement

*Attacco aria compressa tramite raccordo **con** funzione di strozzamento*

Conexión de aire comprimido con pieza de conexión **con** función de estrangulador



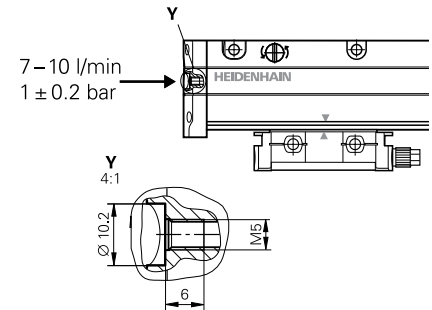
Connection of compressed air via connecting piece **without** throttle function

*Anschluss von Druckluft über Anschlussstück **ohne** Drosselfunktion*

Raccordement d'air comprimé via buse **sans** fonction d'étranglement

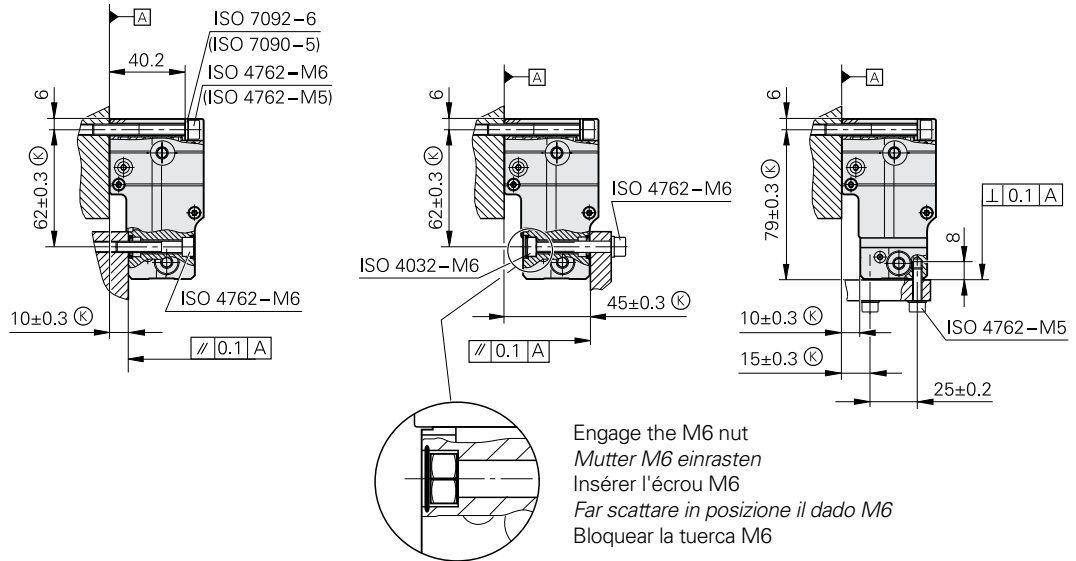
*Attacco aria compressa tramite raccordo **senza** funzione di strozzamento*

Conexión de aire comprimido con pieza de conexión **sin** función de estrangulador



**Mounting options and mounting tolerances**  
**Montagemöglichkeiten und Anbautoleranzen**  
**Possibilités de montage et tolérances**  
**Possibilità di montaggio e tolleranze**  
**Posibilidades de montaje y tolerancias de construcción**

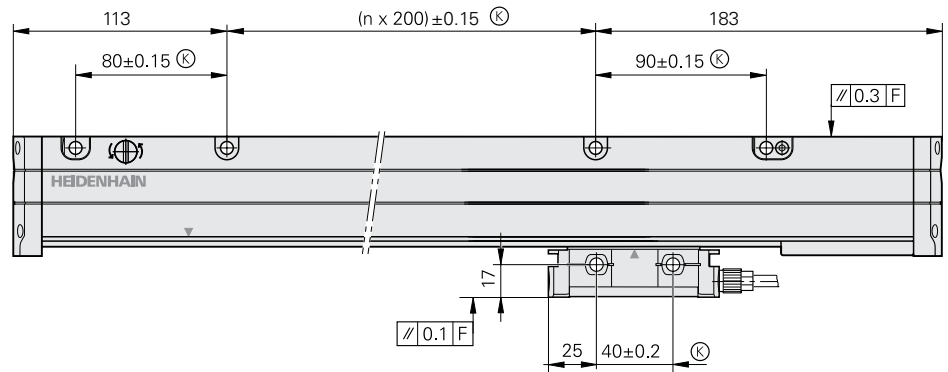
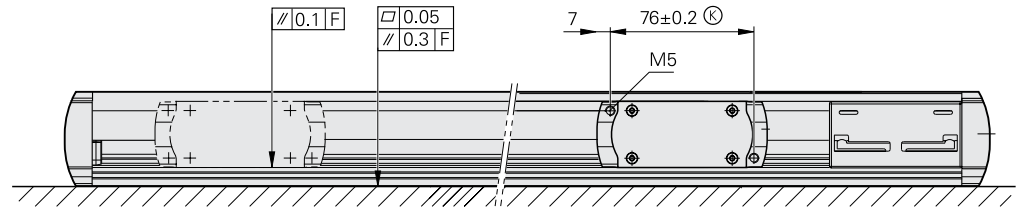
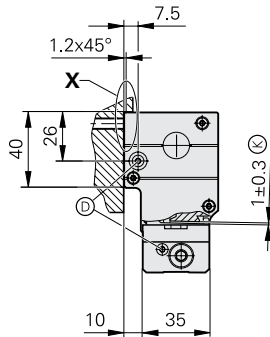
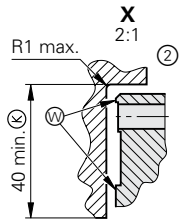
Ⓞ = Required mating dimensions  
*Kundenseitige Anschlussmaße*  
 Cotes de montage requises côté client  
 Dimensioni di collegamento lato cliente  
 Cotas de las conexiones específicas del cliente



F = Machine guideway  
*Maschinenführung*  
 Guidage de la machine  
*Guida della macchina*  
 Guía de la máquina

⊙ = Mounting with stop edge  
*Montage mit Anschlagkante*  
 Montage avec arête de butée  
*Montaggio con bordo di battuta*  
 Montaje con borde de tope

Ⓢ = Pay attention to the mating surface  
*Auf Anlagefläche achten*  
 Respecter la surface d'appui  
*Prestare attenzione alla superficie di montaggio*  
 Tener en cuenta las superficies de apoyo



**Mounting**  
**Montage**  
**Montage**  
**Montaggio**  
**Montaje**

**1.**

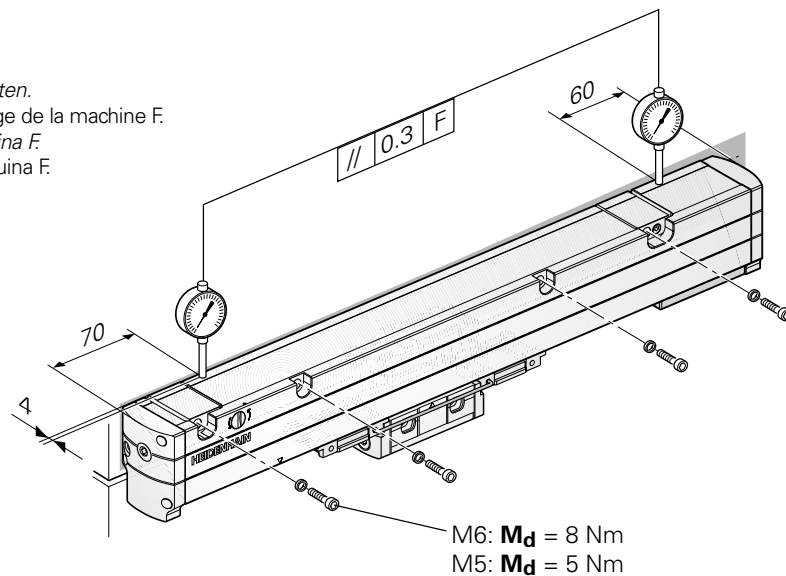
Screw on the encoder and align it to the machine guideway F.

*Messgerät anschrauben und zur Maschinenführung F ausrichten.*

Visser le système de mesure et l'aligner par rapport au guidage de la machine F.

*Avvitare il sistema di misura e allineare alla guida della macchina F.*

Atornillar el sistema de medida y alinearlo con la guía de máquina F.



## 2.

Set the scanning gap using the shipping braces or mounting gauge (ID 772141-01).

Tighten screws **S** evenly M6:  $M_d = 8 \text{ Nm}$ ; M5:  $M_d = 5 \text{ Nm}$ .

The scanning gap must be maintained over the entire measuring length.

*Arbeitsabstand mit Transportsicherungen oder mit Montagelehre (ID 772141-01) einstellen.*

*Schrauben **S** gleichmäßig anziehen M6:  $M_d = 8 \text{ Nm}$ ; M5:  $M_d = 5 \text{ Nm}$ .*

*Der Arbeitsabstand muss über die gesamte Messlänge eingehalten werden.*

Régler la distance fonctionnelle à l'aide des sécurités de transport ou du gabarit de montage (ID 772141-01).

Serrer les vis **S** en symétrie M6 :  $M_d = 8 \text{ Nm}$  ; M5 :  $M_d = 5 \text{ Nm}$ .

La distance fonctionnelle doit être respectée sur toute la longueur de mesure.

*Regolare la distanza di lavoro con dispositivi di bloccaggio per il trasporto o con calibro di montaggio (ID 772141-01).*

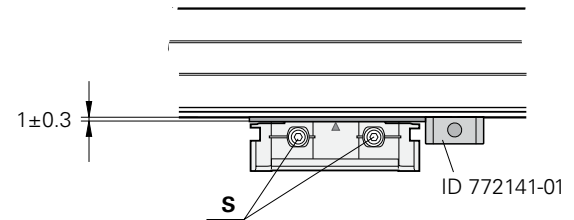
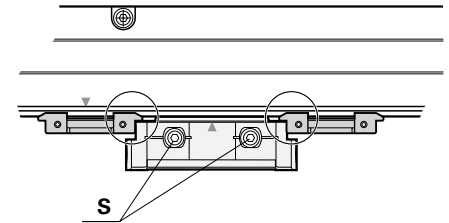
*Serrare uniformemente le viti **S** M6:  $M_d = 8 \text{ Nm}$ ; M5:  $M_d = 5 \text{ Nm}$ .*

*La distanza di scansione deve essere rispettata per l'intera corsa utile.*

Ajustar la distancia de trabajo con el seguro de transporte o con las galgas de montaje (ID 772141-01).

Apretar uniformemente los tornillos **S** M6:  $M_d = 8 \text{ Nm}$ ; M5:  $M_d = 5 \text{ Nm}$ .

Se debe cumplir con la distancia de trabajo en toda la longitud de medición.



### 3.

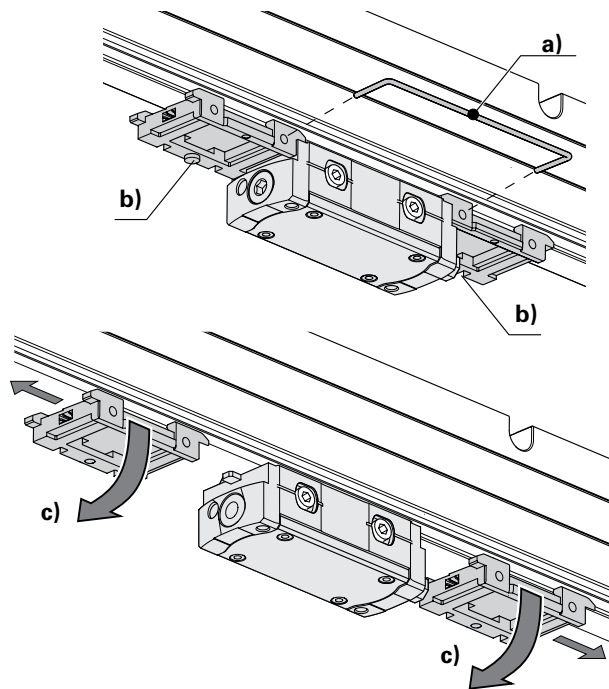
- a) Remove clip
- b) Remove both screws of the shipping braces
- c) Release the shipping braces

- a) *Bügel entfernen*
- b) *beide Schrauben der Transportsicherungen entfernen*
- c) *Transportsicherungen ausklicken*

- a) Retirer l'étrier
- b) Retirer les deux vis des sécurités de transport
- c) Déclipser les sécurités de transport

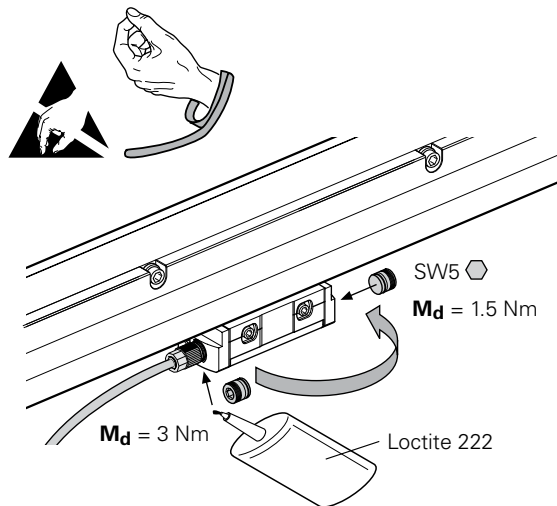
- a) *Rimuovere la staffa*
- b) *Rimuovere entrambe le viti dei dispositivi di bloccaggio per il trasporto*
- c) *Sganciare i dispositivi di bloccaggio per il trasporto*

- a) retirar ñas bridas
- b) retirar los dos tornillos de los seguros de transporte
- c) desenganchar los seguros de transporte





Cable connection usable at either end  
*Kabelanschluss beidseitig verwendbar*  
Raccordement du câble possible des deux côtés  
*Attacco cavo utilizzabile su entrambi i lati*  
Posibilidad de conexión de cables en ambos lados



**Commissioning**  
**Inbetriebnahme**  
**Mise en service**  
**Messa in servizio**  
**Puesta en marcha**

**1.**

Release scale tape stop through 90° rotation

*Maßbandanschlag durch 90°-Drehung lösen*

Desserrer la butée du ruban de mesure par une rotation à 90°

*Allentare la battuta del nastro graduato ruotando di 90°*

Soltar el tope de la cinta de medición mediante un giro de 90°

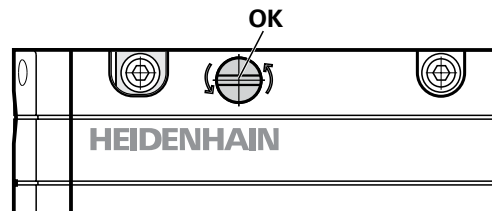
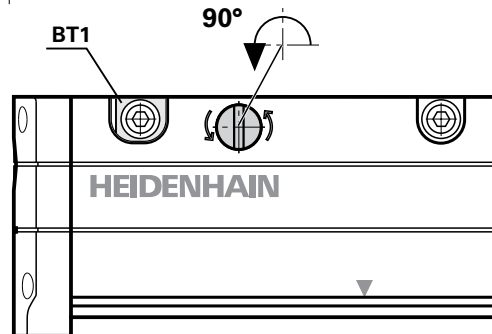
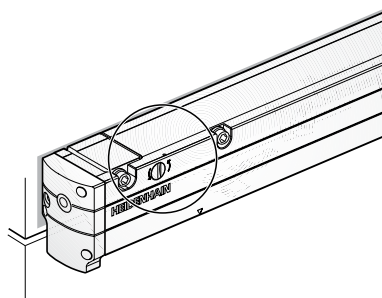
**BT1** = Fixing component for direct connection of the scale tape with the machine base (thermal fixed point)

*Befestigungsteil für direkte Verbindung des Maßbandes mit dem Maschinenbett (Thermischer Fixpunkt)*

Pièce de fixation pour la liaison directe du ruban de mesure avec le bâti de la machine (point fixe thermique)

*Elemento di fissaggio per collegamento diretto del nastro graduato con il bancale della macchina (elemento di fissaggio termico)*

Pieza de sujeción para una unión directa de la cinta de medición con la bancada (punto fijo térmico)

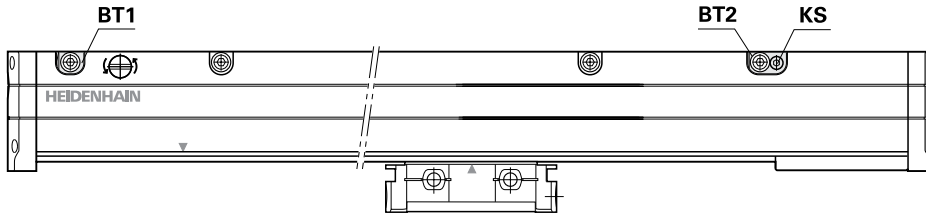


**2.**

After mounting, loosen clamping screw **KS** briefly and tighten it again (2 Nm).  
*Nach der Montage die Klemmschraube **KS** kurz lösen und wieder festziehen (2Nm)*  
Après le montage, desserrer légèrement la vis **KS**, puis la serrer à nouveau (2 Nm).  
*Dopo il montaggio allentare leggermente la vite di bloccaggio **KS** e serrarla di nuovo (2 Nm).*  
Tras el montaje, desatornillar un poco el tornillo de fijación **KS** y apretarlo de nuevo (2Nm).

**3.**

For the definition of the thermal behavior  
*Festlegung des thermischen Verhaltens*  
Détermination du comportement thermique  
*Per la definizione del comportamento termico*  
Para la determinación del comportamiento térmico



**KS** clamping screw fixed: Same thermal behavior as machine base (Mounting option 1).

**KS** clamping screw released: Thermal fixed point at fixing component **BT1** (Mounting option 2).

*Klemmschraube **KS** fest: Thermisches Verhalten wie Maschinenbett (Montagemöglichkeit 1).*

*Klemmschraube **KS** gelöst: Thermischer Fixpunkt bei Befestigungsteil **BT1** (Montagemöglichkeit 2).*

Vis de serrage **KS** serrée : comportement thermique du bâti de la machine (option de montage 1).

Vis de serrage **KS** desserrée : point fixe thermique au niveau de la pièce de fixation **BT1** (option de montage 2).

*Vite di bloccaggio **KS** fissata: comportamento termico come il bancale della macchina (possibilità di montaggio 1).*

*Vite di bloccaggio **KS** allentata: elemento di fissaggio termico con elemento **BT1** (possibilità di montaggio 2).*

Tornillo de ajuste **KS** fijo: comportamiento térmico como en la bancada (Posibilidad de montaje 1).

Tornillo de ajuste **KS** suelto: punto fijo térmico en la pieza de sujeción **BT1** (Posibilidad de montaje 2).

**Thermal characteristics (mounting option 1)**  
**Thermisches Verhalten (Montagemöglichkeit 1)**  
**Comportement thermique (option de montage 1)**  
**Comportamento termico (Possibilità di montaggio1)**  
**Comportamiento térmico (posibilidad de montaje 1)**

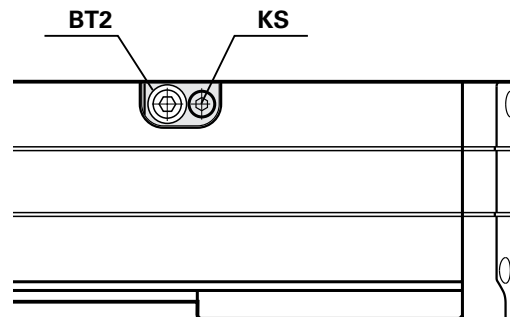
When the clamping screw **KS** is fixed in place, the encoder has the same coefficient of thermal expansion as the machine base.

*Mit fixierter Klemmschraube **KS** hat das Messgerät denselben Ausdehnungskoeffizienten wie das Maschinenbett.*

Une fois la vis **KS** fixée, le système de mesure a le même coefficient de dilatation que le bâti de la machine.

*Con vite di bloccaggio **KS** fissata, il sistema di misura presenta lo stesso coefficiente di dilatazione del bancale della macchina.*

Estando sujeto el tornillo de fijación **KS**, el sistema de medida tiene el mismo coeficiente de dilatación térmica que la bancada de la máquina.



**Thermal characteristics (mounting option 2)**  
**Thermisches Verhalten (Montagemöglichkeit 2)**  
**Comportement thermique (option de montage 2)**  
**Comportamento termico (Possibilità di montaggio 2)**  
**Comportamiento térmico (posibilidad de montaje 2)**

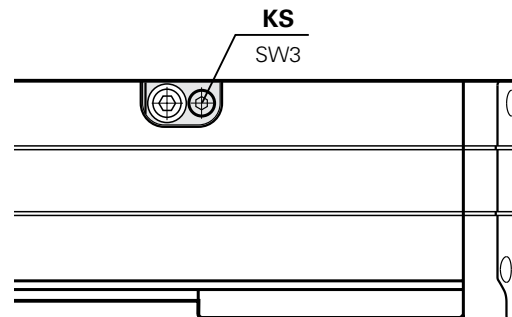
If the clamping screw **KS** is released and the temperature changes, the scale tape expands, starting from the thermal fixed point BT1, according to its coefficient of thermal expansion, independently of the machine base. In this case, the difference in expansion relative to the machine base has to be compensated.

*Wird die Klemmschraube **KS** gelöst, dehnt sich das Maßband, ausgehend vom Thermischen Fixpunkt BT1, bei Temperaturänderung entsprechend seines Ausdehnungskoeffizienten unabhängig vom Maschinenbett aus. In diesem Falle muss die abweichende Ausdehnung zum Maschinenbett kompensiert werden.*

Si la vis de serrage **KS** est desserrée et si la température varie, le ruban de mesure se dilate à partir du point fixe thermique BT1, suivant son coefficient de dilatation thermique, indépendamment du bâti de la machine. Dans ce cas, l'écart de dilatation par rapport au bâti de la machine doit être compensé.

*Se la vite di bloccaggio **KS** viene allentata, in caso di variazioni termiche, il nastro graduato si dilata secondo il proprio coefficiente di dilatazione partendo dall'elemento termico BT1 e in modo indipendente dal bancale della macchina. La dilatazione divergente rispetto al bancale della macchina viene in tal caso compensata.*

Si el tornillo de ajuste **KS** está suelto, si existe un cambio de temperatura, la cinta de medición se dilata, partiendo del punto fijo térmico BT1, según su coeficiente de dilatación, independientemente del de la bancada de la máquina. En este caso, debe compensarse la dilatación divergente con la bancada de la máquina.



Release clamping screw **KS** with about 2 revolutions.  
(Screw is flush with fixing component)

*Klemmschraube **KS** ca. 2 Umdrehungen lösen.  
(Schraube mit Befestigungsteil bündig)*

Desserrer la vis de serrage **KS** d'environ 2 rotations.  
(vis solidaire de la pièce de fixation)

*Allentare la vite di bloccaggio **KS** di ca. 2 giri.  
(Vite di bloccaggio a filo con punto di fissaggio)*

Desenroscar el tornillo de ajuste **KS** aprox. 2 giros.  
(Tornillo enrasado con la pieza de sujeción)

## Linear error compensation

*Lineare Fehlerkorrektur*

*Correction d'erreur linéaire*

*Compensazione errore lineare*

*Corrección lineal de errores*

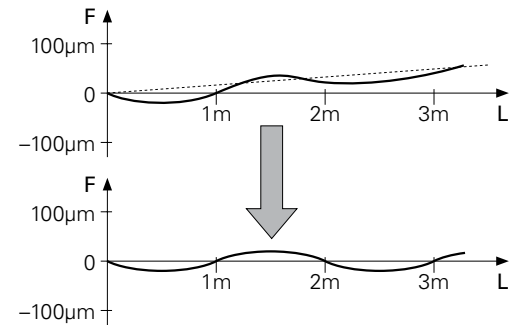
A **linear error compensation** of up to  $\pm 35 \mu\text{m}/\text{m}$  can be applied to the entire measuring length with the tape tensioning device.

*Eine **lineare Fehlerkorrektur** über die gesamte Messlänge kann bis  $\pm 35 \mu\text{m}/\text{m}$  über die Spanneinrichtung des Maßbandes erfolgen.*

Une **correction d'erreur linéaire** est possible dans la limite de  $\pm 35 \mu\text{m}/\text{m}$  sur la longueur de mesure totale, en jouant sur le dispositif de tension du ruban de mesure.

*La **compensazione errore lineare** sull'intera corsa utile può essere eseguita fino a  $\pm 35 \mu\text{m}/\text{m}$  tramite il dispositivo di tensionamento del nastro graduato.*

Una **corrección lineal de errores** en toda la longitud de medición se puede realizar hasta  $\pm 35 \mu\text{m}/\text{m}$  mediante el sistema tensor de la cinta graduada.



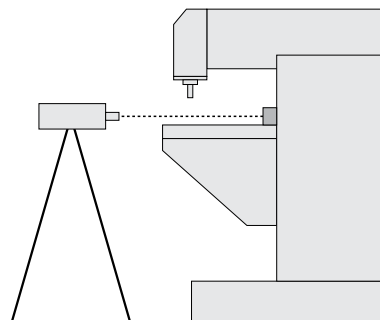
Set up a comparator system (such as a laser interferometer) in the workpiece plane and measure the machine.

*Vergleichsmesssystem, z. B. Laserinterferometer, in der Werkstückebene aufstellen und Maschine vermessen.*

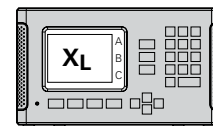
Installer un système de mesure par comparaison (par ex. un interféromètre laser) dans le plan de la pièce et étalonner la machine.

*Installare il sistema di misura comparatore, ad esempio interferometro laser, nel piano del pezzo e calibrare la macchina.*

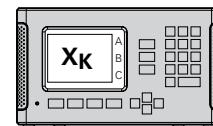
Colocar un sistema comparador, p. ej. interferómetro por láser, en el plano de la pieza y medir la máquina.



### Laser



### LC



Alternatively: PWM 20/PWM 21

Alternativ: PWM 20/PWM 21

Alternative: PWM 20/PWM 21

In alternativa: PWM 20/PWM 21

Alternativa: PWM 20/PWM 21

**Tensioning the scale tape**  
**Maßband spannen**  
**Tension du ruban de mesure**  
**Tensionamento del nastro graduato**  
**Tensor la cinta graduada**

**1.**

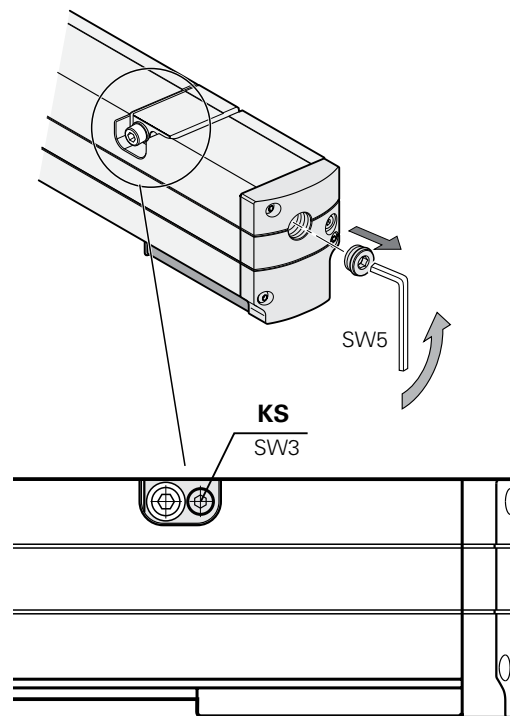
Remove the screw plug (SW5)  
Release clamping screw **KS** by about 2 revolutions.  
(Screw is flush with fixing component)

*Verschlussschraube entfernen (SW5)*  
*Klemmschraube **KS** ca. 2 Umdrehungen lösen.*  
*(Schraube mit Befestigungsteil bündig)*

Retirer la vis de fermeture (SW5)  
Desserrer la vis de serrage **KS** d'environ 2 rotations.  
(vis solidaire de la pièce de fixation)

*Rimuovere il tappo a vite (SW5)*  
*Allentare la vite di bloccaggio **KS** di ca. 2 giri.*  
*(Vite di bloccaggio a filo con punto di fissaggio)*

Retirar el tornillo del cierre (SW5)  
Desenroscar el tornillo de ajuste **KS** aprox. 2 giros.  
(Tornillo enrasado con la pieza de sujeción)





## 2.

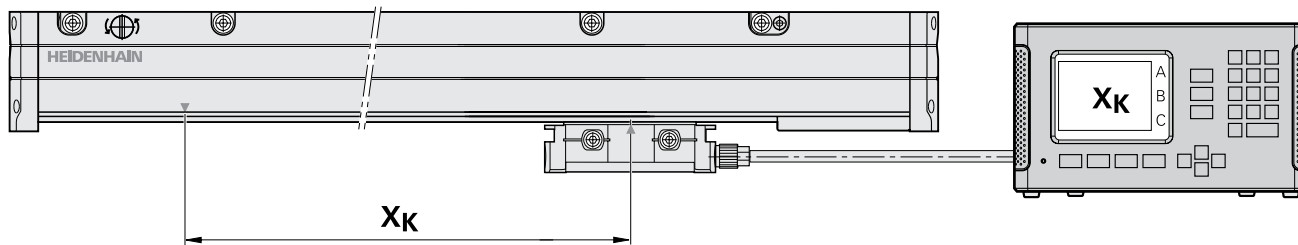
Move the scanning unit as far as possible within the permitted measuring length toward the end section.  
Measure the distance  $X_K$  and compare it with the value  $X_L$  from the calibration of the machine.

*Abtasteinheit innerhalb der zulässigen Messlänge soweit wie möglich in Richtung Endstück fahren.  
Abstand  $X_K$  messen und mit dem Wert  $X_L$  aus Vermessung der Maschine vergleichen.*

Amener la tête caprice le plus près possible de l'embout, dans la limite de la longueur de mesure admissible.  
Mesurer la distance  $X_K$  et comparer avec la valeur  $X_L$  qui a été déterminée lors de l'étalonnage de la machine.

*Far scorrere la testina entro la corsa utile quanto più possibile verso il blocchetto terminale.  
Misurare la distanza  $X_K$  e confrontare con il valore  $X_L$  determinato in base alla misurazione della macchina.*

Desplazar el cabezal captador dentro del curso de medición admisible tanto como sea posible en dirección a la pieza final.  
Medir la distancia  $X_K$  y compararla con el valor  $X_L$  de la medición de la máquina.



### 3.

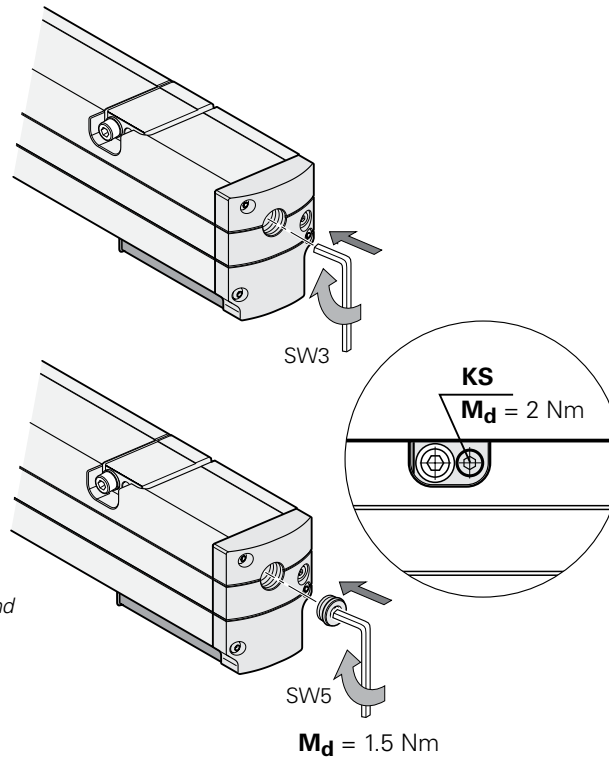
Tension the scale tape until  $X_K = X_L$ .

*Maßband spannen bis  $X_K = X_L$ .*

Tendre le ruban de mesure jusqu'à  $X_K = X_L$ .

*Serrare il nastro graduato fino a  $X_K = X_L$ .*

Tensar la cinta de medición hasta que  $X_K = X_L$ .



### 4.

Screw in the screw plug

Depending on the mounting option (see pages 20 and 21), fasten **clamping screw KS** again or leave it released.

*Verschlusschraube einschrauben.*

**Klemmschraube KS** je nach Montagemöglichkeit (siehe Seite 20 und 21) wieder klemmen oder gelöst lassen.

Visser la vis de fermeture.

Resserer ou desserrer la **visse de serrage KS** selon la variante de montage (voir page 20 et 21).

*Avvitare il tappo a vite.*

*Ribloccare o allentare la **vite di bloccaggio KS** a seconda della variante (vedere pagina 20 e 21).*

Apretar el tornillo de cierre.

Según las posibilidades del montaje, dejar suelto o apretar de nuevo el **tornillo de ajuste KS** (ver páginas 20 y 21).

**General information**  
**Allgemeine Hinweise**  
**Remarques générales**  
**Informazioni generali**  
**Consejos generales**

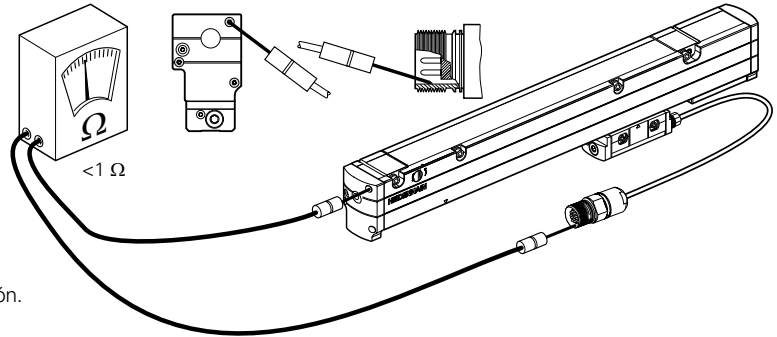
Check the electrical resistance: **Nominal value: 1  $\Omega$  max.**  
 If  $> 1 \Omega$ , scale tape housing must be grounded.

*Elektrischen Widerstand prüfen: **Sollwert: 1  $\Omega$  max.***  
*Wenn  $> 1 \Omega$  Maßbandgehäuse erden.*

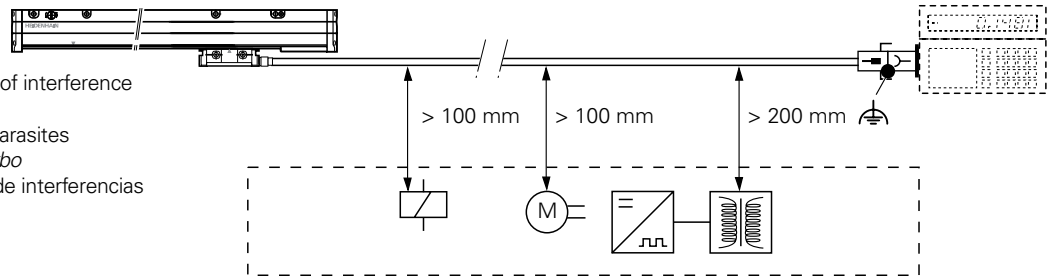
Vérifier la résistance électrique : **valeur nominale : 1  $\Omega$  max.**  
 Si  $> 1 \Omega$ , mettre le carter du ruban de mesure à la terre.

Verificare la resistenza elettrica: **valore nominale: 1  $\Omega$  max.**  
 Se  $> 1 \Omega$  collegare a terra il carter del nastro graduato.

Comprobar resistencia eléctrica: **Valor nominal: 1  $\Omega$  máx.**  
 En caso de  $> 1 \Omega$  conectar a tierra la carcasa de cinta de medición.



Minimum distance from sources of interference  
*Mindestabstand von Störquellen*  
 Distance minimale des sources parasites  
*Distanza minima da fonti di disturbo*  
 Distancia mínima de las fuentes de interferencias



# HEIDENHAIN

---

## DR. JOHANNES HEIDENHAIN GmbH

Dr.-Johannes-Heidenhain-Straße 5

**83301 Traunreut, Germany**

☎ +49 8669 31-0

**FAX** +49 8669 32-5061

E-mail: [info@heidenhain.de](mailto:info@heidenhain.de)

---

**Technical support** **FAX** +49 8669 32-1000

**Measuring systems** ☎ +49 8669 31-3104

E-mail: [service.ms-support@heidenhain.de](mailto:service.ms-support@heidenhain.de)

**NC support** ☎ +49 8669 31-3101

E-mail: [service.nc-support@heidenhain.de](mailto:service.nc-support@heidenhain.de)

**NC programming** ☎ +49 8669 31-3103

E-mail: [service.nc-pgm@heidenhain.de](mailto:service.nc-pgm@heidenhain.de)

**PLC programming** ☎ +49 8669 31-3102

E-mail: [service.plc@heidenhain.de](mailto:service.plc@heidenhain.de)

**APP programming** ☎ +49 8669 31-3106

E-mail: [service.app@heidenhain.de](mailto:service.app@heidenhain.de)

---

[www.heidenhain.de](http://www.heidenhain.de)

