

# HEIDENHAIN

Montageanleitung  
Mounting Instructions  
Instructions de montage  
Istruzioni di montaggio  
Instrucciones de montaje

## LF 485 LF 485 C

1/2013



677480-91 · Ver00 · Printed in Germany

### Allgemeine Hinweise · General Information · Informations générales · Informazioni generali · Información general

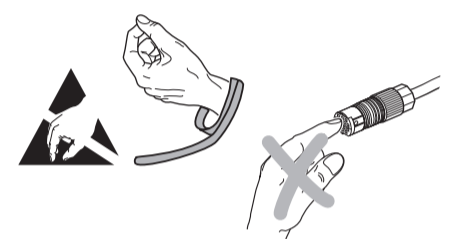
**Achtung:** Die Montage und Inbetriebnahme ist von einer qualifizierten Fachkraft unter Beachtung der örtlichen Sicherheitsvorschriften vorzunehmen.  
Die Steckverbindung darf nur spannungsfrei verbunden oder gelöst werden.  
Die Anlage muss spannungsfrei geschaltet sein!

**Note:** Mounting and commissioning is to be conducted by a qualified specialist under compliance with local safety regulations.  
Do not engage or disengage any connections while under power.  
The system must be disconnected from power.

**Attention:** Le montage et la mise en service doivent être assurés par un personnel qualifié dans le respect des consignes de sécurité locales.  
Le connecteur ne doit être connecté ou déconnecté qu'hors potentiel.  
L'équipement doit être connecté hors potentiel!

**Attenzione:** Il montaggio e la messa in funzione devono essere eseguite da personale qualificato nel rispetto delle norme di sicurezza locali.  
I cavi posso essere collegati o scollegati solo in assenza di tensione.  
L'impianto deve essere spento!

**Atención:** El montaje y la puesta en marcha deben ser realizados por un especialista cualificado, observando las prescripciones locales de seguridad.  
Conectar o desconectar el conector sólo en ausencia de tensión.  
¡La instalación debe ser conectada en ausencia de tensión!

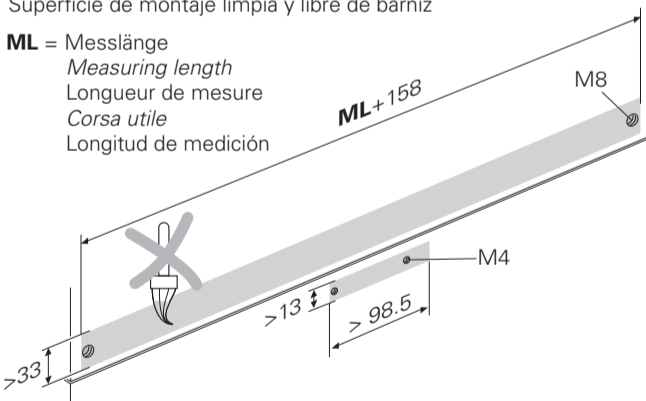


Maße in mm  
Dimensions in mm  
Cotes en mm  
Dimensioni in mm  
Dimensiones en mm

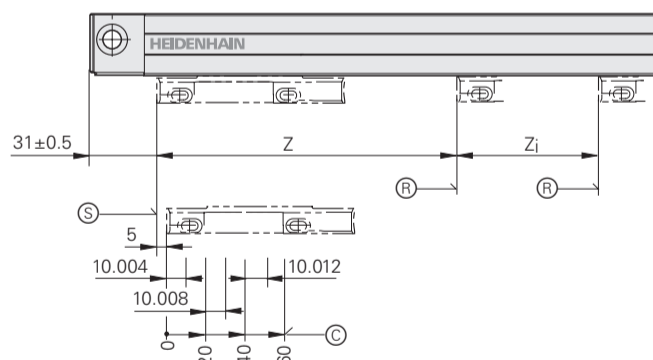
### Allgemeine Hinweise · General Information · Informations générales · Informazioni generali · Información general

Anbaufläche sauber und lackfrei  
Mounting surface clean and free of paint  
Surface de montage propre et exempte de peinture  
Superficie di montaggio pulita e non verniciata  
Superficie de montaje limpia y libre de barniz

ML = Messlänge  
Measuring length  
Longueur de mesure  
Corsa utile  
Longitud de medición



2x (R)	ML = 50 ... 1000	ML = 1120 ... 1220
	Z = 25 mm	Z = 35 mm
	Zi = 50 mm	Zi = 70 mm

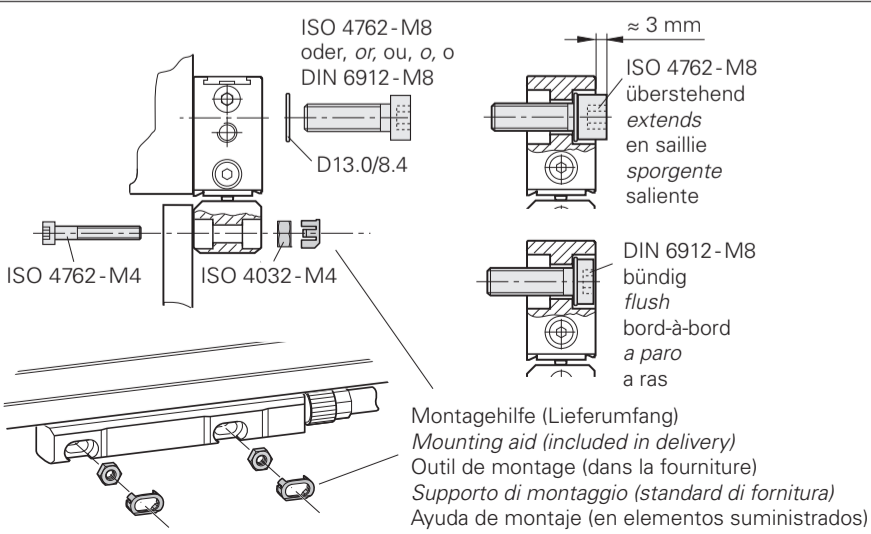


(R) = Referenzmarken-Lage LF 485  
Reference mark LF 485  
Marque de référence LF 485  
Indici di riferimento LF 485  
Marca de referencia LF 485

(C) = Referenzmarken-Lage LF 485 C  
Reference mark LF 485 C  
Marque de référence LF 485 C  
Indici di riferimento LF 485 C  
Marca de referencia LF 485 C

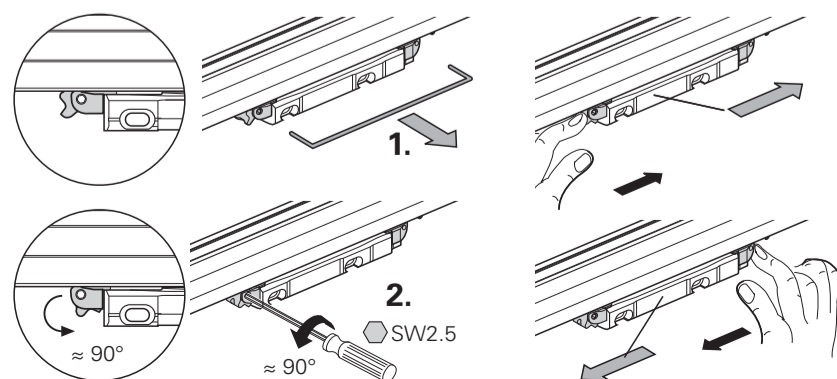
(S) = Beginn der Messlänge ML  
Begin. of meas. length ML  
Début longueur utile ML  
Inizio lunghezza di misura ML  
Comienzo longitud útil ML

### Allgemeine Hinweise · General Information · Informations générales · Informazioni generali · Información general

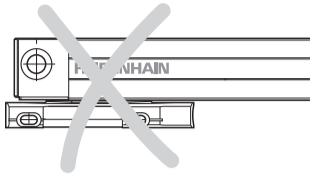


Transportsicherung entriegeln  
Unlock the shipping brace  
Déverrouiller la sécurité de transport  
Sbloccare il supporto di montaggio  
Desbloquear el seguro de transporte

Abtasteinheit verschieben  
Move scanning unit back and forth  
Faire glisser la tête captrice  
Spostare la testina  
Desplazar el cabezal captador



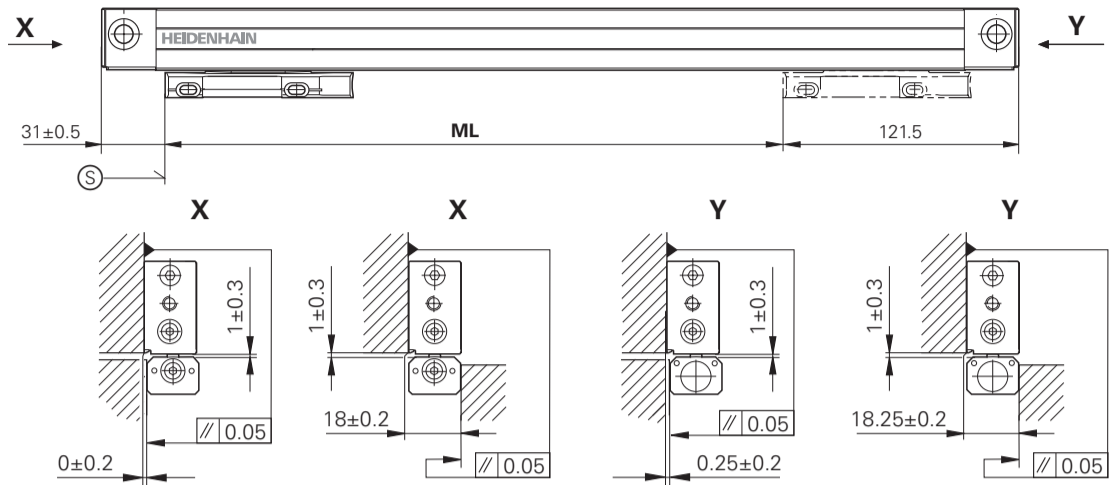
Hinweise zur Montage · Mounting Information · Remarques relatives au montage · Avvertenze per il montaggio · Indicaciones para el montaje



**ML > 650**

mittige Befestigung notwendig  
Center fastening required  
Fixation centrale nécessaire  
Necessario fissaggio al centro  
Fijación central necesaria

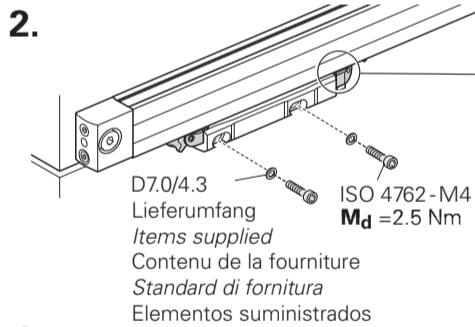
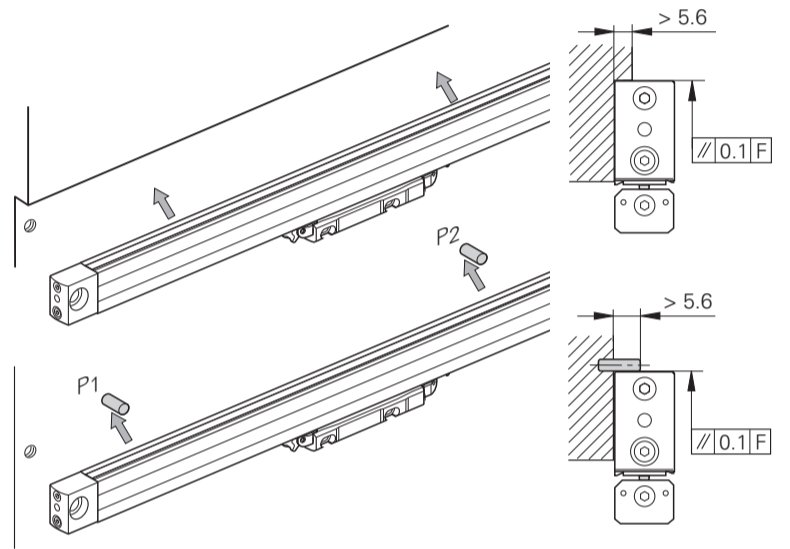
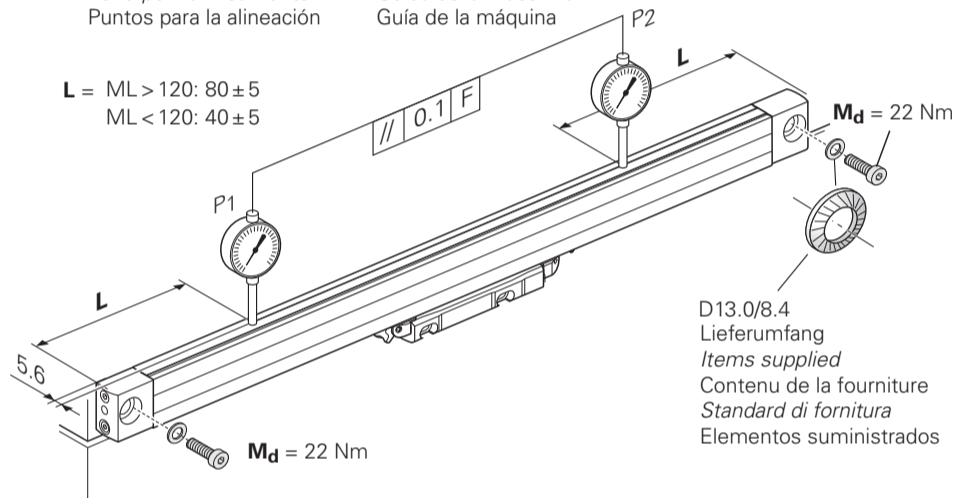
Ⓢ = Beginn der Messlänge ML  
Begin. of meas. length ML  
Début longueur utile ML  
Inizio lunghezza di misura ML  
Comienzo longitud útil ML



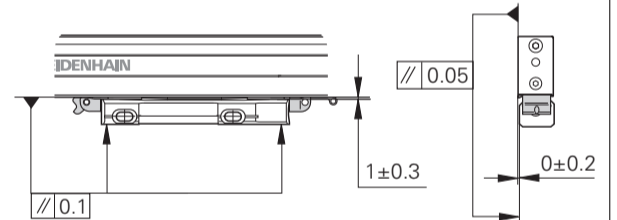
Montage · Assembly · Montage · Montaggio · Montaje

1. P = Punkte zum Ausrichten Points for alignment  
Points pour alignement  
Punti per l'allineamento  
Puntos para la alineación
- F = Maschinenführung Machine guideway  
Guidage de la machine  
Guida della macchina  
Guía de la máquina

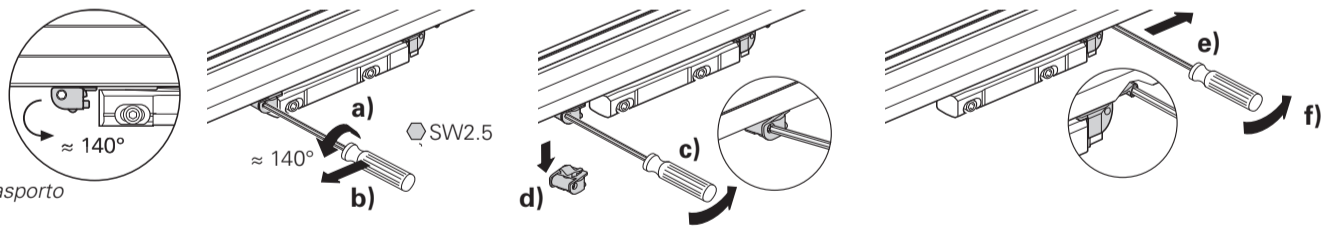
L = ML > 120: 80±5  
ML < 120: 40±5



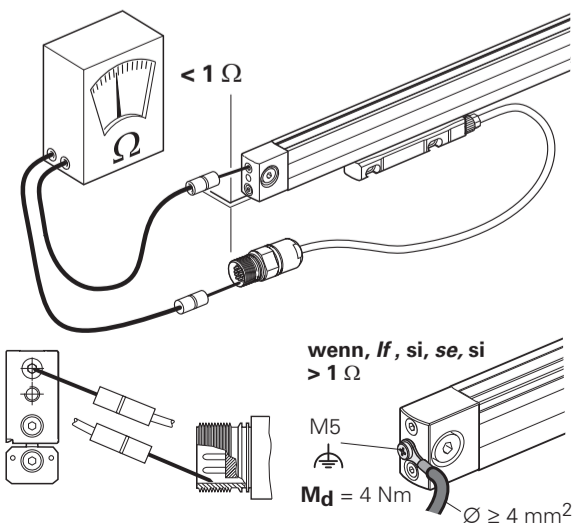
Verriegelte Transportsicherung stellt folgende Maße ein:  
The locked shipping brace sets the following dimensions:  
La sécurité de transport verrouillée règle les cotes suivantes:  
Il supporto per il montaggio sbloccato presenta le seguenti dimensioni:  
El seguro de transporte bloqueado ajusta las siguientes cotas:



3. Transportsicherung entfernen  
Remove the shipping brace  
Retirer la sécurité de transport  
Rimuovere il dispositivo di sicurezza per il trasporto  
Retirar el seguro de transporte

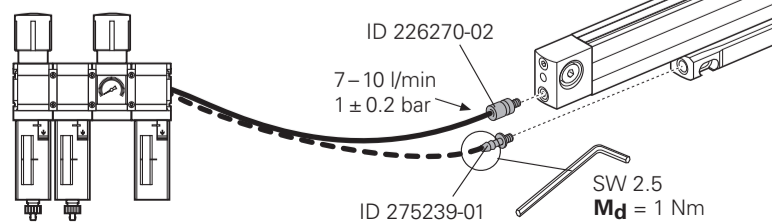


Abschließende Arbeiten · Final Steps · Opérations finales · Operazioni finali · Trabajos finales



Ⓢ = Druckluftanschluss beidseitig möglich  
Compressed-air connection usable at either end  
Raccordement d'air comprimé possible des deux côtés  
Connessioni per aria compressa sui due lati  
Toma de aire comprimido posible por ambos lados

(DA 300)  
DA 400



Druckluft, senkrechter Anbau  
Compressed air, vertical mounting  
Air comprimé, montage vertical  
Aria compressa, montaggio verticale  
Montaje vertical del aire comprimido

