



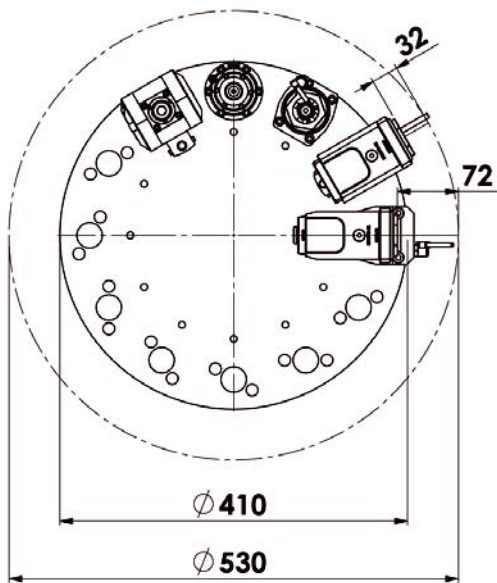
SAUTER

機械モデル
МОДЕЛЬ СТАНКА

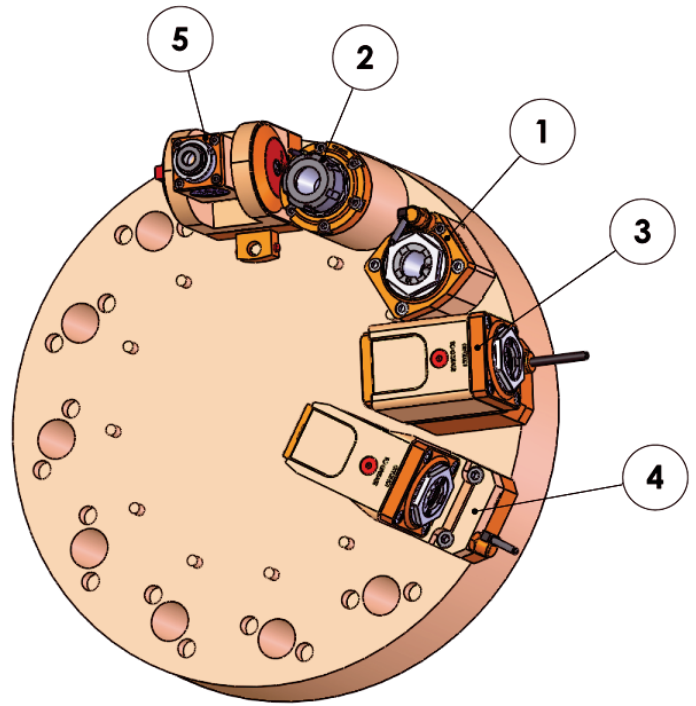
正面タレット / ПЕРЕДНЯЯ РЕВОЛЬВЕРНАЯ ГОЛОВКА
DIN 5480

VDI - 30

主軸
ГЛАВНЫЙ ШПИНДЕЛЬ

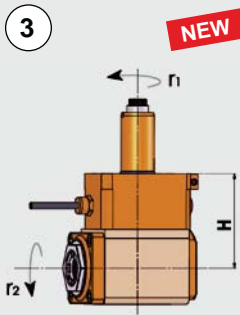
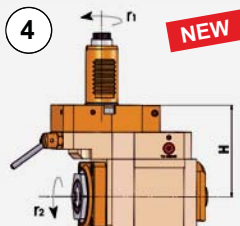
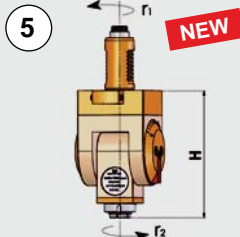


最大回転径
МАКС. ДИАМЕТР ВРАЩЕНИЯ



F: 内部ナット / ВНУТРЕННЯЯ КРУГЛАЯ ГАЙКА

モデル МОДЕЛЬ	操作 ОБРАБОТКА	コレット ЦАНГ	速度 СКОРОСТЬ (об/мин)	トルク КРУТЯЩИЙ МОМЕНТ (Нм)	比率 ПЕРЕДАТОЧНОЕ ОТНОШЕНИЕ	高さ H (mm)	ツール長さ ДЛИНА ИНСТРУМЕНТА	クーラント ПОДАЧА СОЖ	パーツNo КОД
<p>NEW</p>	LT-S 軸方向 ОСЕВАЯ $r_1 = r_2$	ER25-F (Ø 2-16)	6000	40	1:1	64.5	-	外部 ВНЕШНЯЯ	05220100
<p>NEW</p>	LT-S 軸方向 ОСЕВАЯ $r_1 = r_2$	ER25 (Ø 2-16)	6000	40	1:1	110.5	-	外部 ВНЕШНЯЯ	05220200
		ER25 (Ø 2-16)	6000	40	1:1	110.5	-	内部/外部 ВНУТРЕННЯЯ/ ВНЕШНЯЯ	05220300

モデル МОДЕЛЬ	操作 ОБРАБОТКА	コレット ЦАНГ	速度 СКОРОСТЬ (об/мин)	トルク КРУТЯЩИЙ МОМЕНТ (Нм)	比率 ПЕРЕДАТОЧНОЕ ОТНОШЕНИЕ	高さ H (mm)	ツール長さ ДЛИНА ИНСТРУМЕНТА	クーラント ПОДАЧА СОЖ	パーツNo КОД
3 	LT-A 径方向 РАДИАЛЬНАЯ $\Gamma_1 = \Gamma_2$	ER25-F (\varnothing 2-16)	6000	30	1:1	85	-	外部 внешняя	05220500
		ER25-F (\varnothing 2-16)	6000	30	1:1	85	-	内部/外部 внутренняя/ внешняя	05220700
		ER25-F (\varnothing 2-16)	6000	30	1:1	100	-	外部 внешняя	05220600
		ER25-F (\varnothing 2-16)	6000	30	1:1	100	-	内部/外部 внутренняя/ внешняя	05220800
4 	LT-A OFS 径方向 РАДИАЛЬНАЯ $\Gamma_1 = \Gamma_2$	ER25-F (\varnothing 2-16)	6000	25	1:1	85	-	外部 внешняя	05221000
		ER25-F (\varnothing 2-16)	6000	25	1:1	85	-	内部/外部 внутренняя/ внешняя	05221100
5 	LT-T 軸方向 ОСЕВАЯ 径方向 РАДИАЛЬНАЯ Γ_1 反対側 противоположный Γ_2	ER16-F (\varnothing 1-10)	4000	13	1:1	132	-	外部 внешняя	05221900