



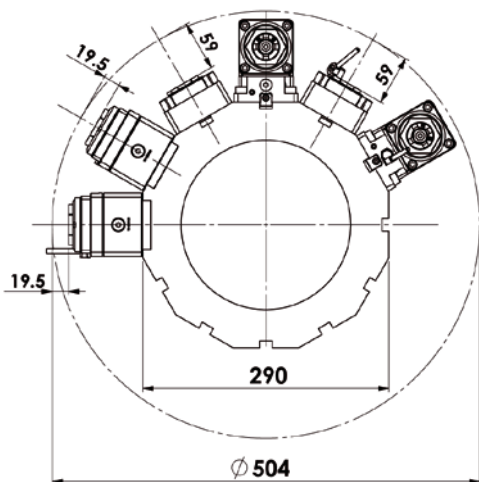
**DOOSAN INFRACORE
DAEWOO**

機械モデル
МОДЕЛЬ СТАНКА

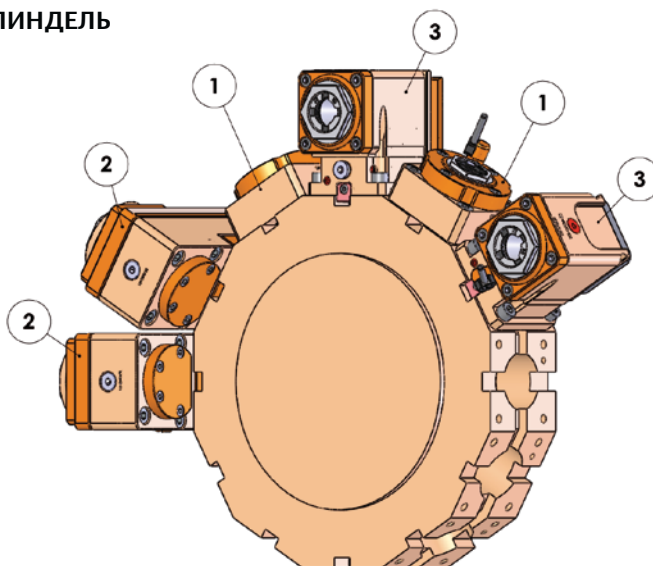
LYNX 220 M

BMT - 45

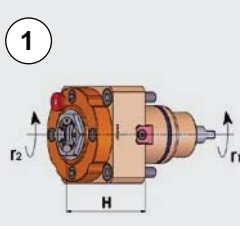
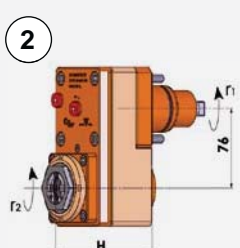
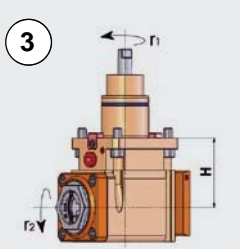
主軸
ГЛАВНЫЙ ШПИНДЕЛЬ



最大回転径
МАКС. ДИАМЕТР ВРАЩЕНИЯ



F: 内部ナット / ВНУТРЕННЯЯ КРУГЛАЯ ГАЙКА

モデル МОДЕЛЬ	操作 ОБРАБОТКА	コレット ЦАНГ	速度 СКОРОСТЬ (об/мин)	トルク КРУТЯЩИЙ МОМЕНТ (Нм)	比率 ПЕРЕДАТОЧНОЕ ОТНОШЕНИЕ	高さ H (мм)	ツール長さ ДЛИНА ИНСТРУМЕНТА	クーラント ПОДАЧА СОЖ	パーツNo КОД
 <p>1</p>	LT-S 径方向 РАДИАЛЬНАЯ $r_1 = r_2$	ER20-F (Ø 2-13)	6000	25	1:1	48	59	外部 ВНЕШНЯЯ	05126200
		ER20-F (Ø 2-13)	6000	25	1:1	48	59	内部/外部 ВНУТРЕННЯЯ/ ВНЕШНЯЯ	05126100
 <p>2</p>	LT-S OFS 径方向 РАДИАЛЬНАЯ $r_1 = r_2$	ER25-F (Ø 2-16)	6000	40	1:1	87.5	19.5	外部 ВНЕШНЯЯ	05126400
		ER25-F (Ø 2-16)	6000	40	1:1	87.5	19.5	内部/外部 ВНУТРЕННЯЯ/ ВНЕШНЯЯ	05126300
 <p>3</p>	LT-A 軸方向 ОСЕВАЯ $r_1 = r_2$	ER25-F (Ø 2-16)	6000	25	1:1	65	-	外部 ВНЕШНЯЯ	05126600
		ER25-F (Ø 2-16)	6000	25	1:1	65	-	内部/外部 ВНУТРЕННЯЯ/ ВНЕШНЯЯ	05126700