

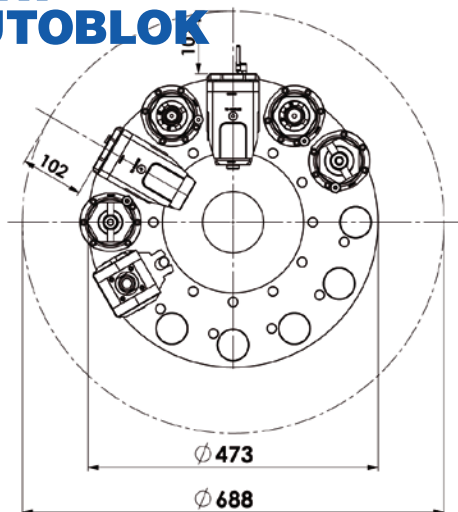
BARUFFALDI

機械モデル
МОДЕЛЬ СТАНКА

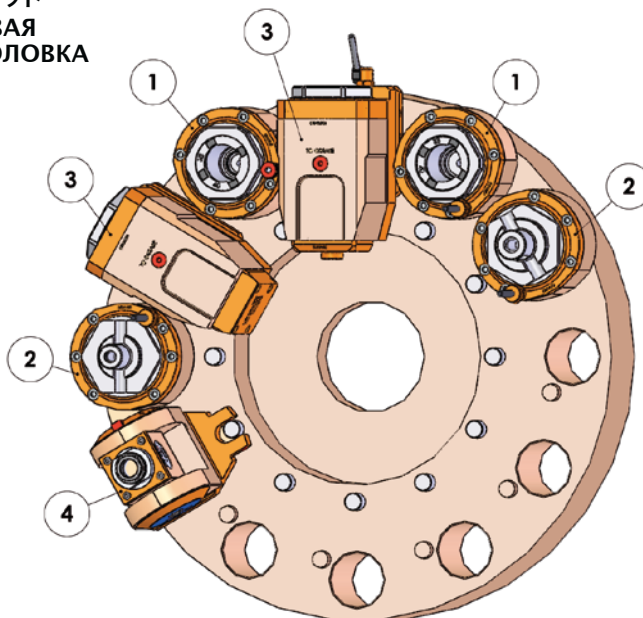
正面タレット / ПЕРЕДНЯЯ РЕВОЛЬВЕРНАЯ ГОЛОВКА
ТВМА 250

ТВМА 250
VDI-50

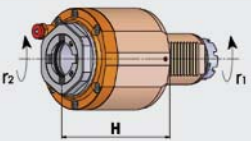
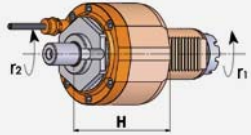
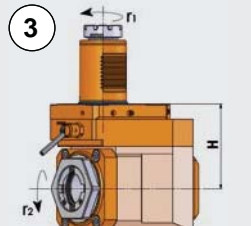
右側及び左側タレット
ПРАВАЯ И ЛЕВАЯ
РЕВОЛЬВЕРНАЯ ГОЛОВКА



最大回転径
МАКС. ДИАМЕТР ВРАЩЕНИЯ



F: 内部ナット / ВНУТРЕННЯЯ КРУГЛАЯ ГАЙКА

モデル МОДЕЛЬ	操作 ОБРАБОТКА	コレット ЦАНГ	速度 СКОРОСТЬ (об/мин)	トルク КРУТЯЩИЙ МОМЕНТ (Нм)	比率 ПЕРЕДАЧНОЕ ОТНОШЕНИЕ	高さ H (мм)	ツール長さ ДЛИНА ИНСТРУМЕНТА	クーラント ПОДАЧА СОЖ	パーツNo КОД
1 	LT-S 軸方向 ОСЕВАЯ $r_1 = r_2$	ER40-F (\varnothing 4-26)	6000	120	1:1	81	-	外部 внешняя	05175100
		ER40-F (\varnothing 4-26)	6000	120	1:1	98	-	内部/外部 внутренняя/ внешняя	05175400
2 	LT-S 軸方向 ОСЕВАЯ $r_1 = r_2$	DIN 138-22 (\varnothing 22)	6000	80	1:1	82.5	-	外部 внешняя	05175200
		DIN 138-22 (\varnothing 22)	6000	80	1:1	84	-	内部/外部 внутренняя/ внешняя	05175300
3 	LT-A OFS 径方向 РАДИАЛЬНАЯ $r_1 = r_2$	ER40-F (\varnothing 4-26)	6000	50	1:1	90	102	外部 внешняя	05177000
		ER40-F (\varnothing 4-26)	6000	50	1:1	90	102	内部/外部 внутренняя/ внешняя	05177100