



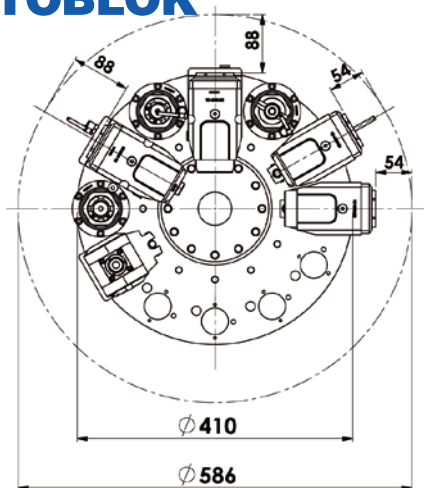
BARUFFALDI

機械モデル
МОДЕЛЬ СТАНКА

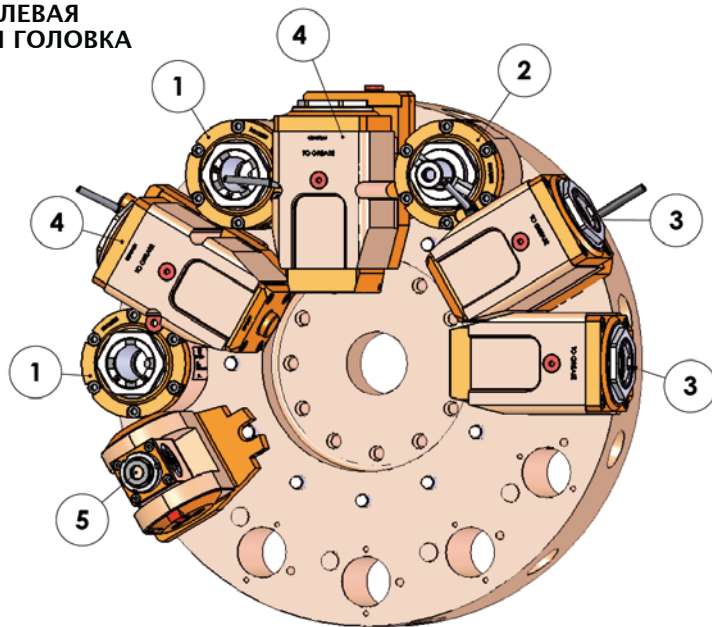
正面タレット / ПЕРЕДНЯЯ РЕВОЛЬВЕРНАЯ ГОЛОВКА
ТВМА 200

ТВМА 200
VDI-40

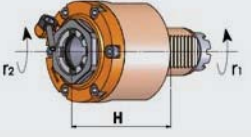
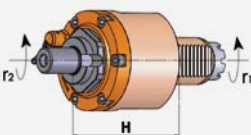
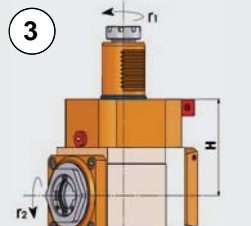
右側及び左側タレット
ПРАВАЯ И ЛЕВАЯ
РЕВОЛЬВЕРНАЯ ГОЛОВКА



最大回転径
МАКС. ДИАМЕТР ВРАЩЕНИЯ



F: 内部ナット / ВНУТРЕННЯЯ КРУГЛАЯ ГАЙКА

モデル МОДЕЛЬ	操作 ОБРАБОТКА	コレット ЦАНГ	速度 СКОРОСТЬ (об/мин)	トルク КРУТЯЩИЙ МОМЕНТ (Нм)	比率 ПЕРЕДАТОЧНОЕ ОТНОШЕНИЕ	高さ H (мм)	ツール長さ ДЛИНА ИНСТРУМЕНТА	クーラント ПОДАЧА СОЖ	パーツNo КОД
1 	LT-S 軸方向 ОСЕВАЯ $r_1 = r_2$	ER32-F (\varnothing 3-20)	6000	63	1:1	74	-	外部 ВНЕШНЯЯ	05172200
		ER32-F (\varnothing 3-20)	6000	63	1:1	74	-	内部/外部 ВНУТРЕННЯЯ/ ВНЕШНЯЯ	05172300
2 	LT-S 軸方向 ОСЕВАЯ $r_1 = r_2$	DIN 138-22 (\varnothing 22)	6000	63	1:1	81	-	外部 ВНЕШНЯЯ	05172400
3 	LT-A 径方向 РАДИАЛЬНАЯ $r_1 = r_2$	ER32-F (\varnothing 3-20)	6000	63	1:1	90	54	外部 ВНЕШНЯЯ	05172500
		ER32-F (\varnothing 3-20)	6000	63	1:1	90	54	内部/外部 ВНУТРЕННЯЯ/ ВНЕШНЯЯ	05172600