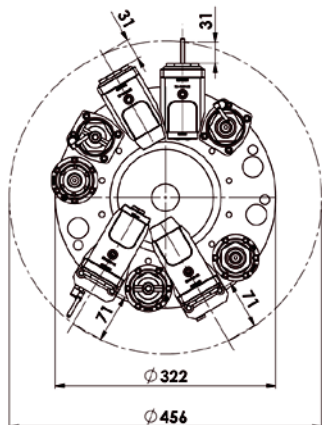


BARUFFALDI

機械モデル
МОДЕЛЬ СТАНКА

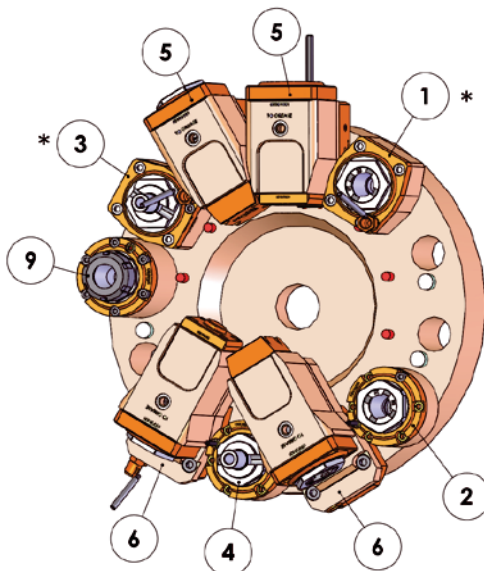
正面タレット / ПЕРЕДНЯЯ РЕВОЛЬВЕРНАЯ ГОЛОВКА
ТВМА 160

ТВМА 160
VDI-30

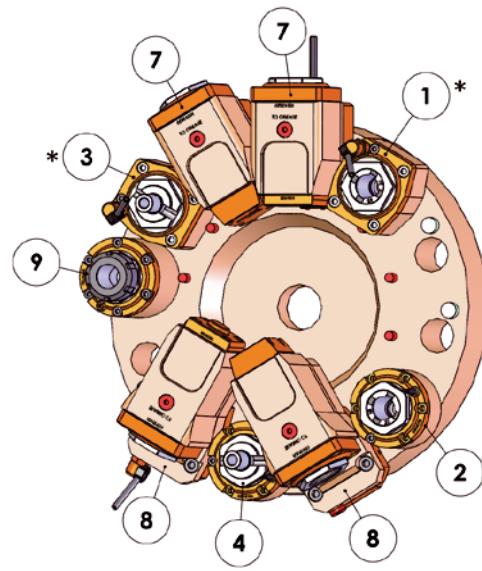


最大回転径
МАКС. ДИАМЕТР ВРАЩЕНИЯ

右側タレット
ПРАВАЯ РЕВОЛЬВЕРНАЯ ГОЛОВКА



左側タレット
ЛЕВАЯ РЕВОЛЬВЕРНАЯ ГОЛОВКА



F: 内部ナット / ВНУТРЕННЯЯ КРУГЛАЯ ГАЙКА

| モデル МОДЕЛЬ | 操作 ОБРАБОТКА | コレット ЦАНГ | 速度 СКОРОСТЬ (об/мин) | トルク КРУТЯЩИЙ МОМЕНТ (Нм) | 比率 ПЕРЕДАТОЧНОЕ ОТНОШЕНИЕ | 高さ H (mm) | ツール長さ ДЛИНА ИНСТРУМЕНТА | クーラント ПОДАЧА СОЖ | パーツNo КОД |
|---------------|--------------------------------------|--------------------|----------------------------|-----------------------------------|---------------------------------|-----------------|-------------------------------|---------------------------------|--------------|
| <p>①</p> | LT-S 軸方向 ОСЕВАЯ $F_1 = F_2$ | ER25-F (Ø 2-16) | 6000 | 40 | 1:1 | 62.5 | - | 外部 ВНЕШНЯЯ | 05173000* |
| <p>②</p> | LT-S 軸方向 ОСЕВАЯ $F_1 = F_2$ | ER25-F (Ø 2-16) | 6000 | 40 | 1:1 | 59.5 | - | 外部 ВНЕШНЯЯ | 05178200 |
| <p>⑨</p> | LT-S 軸方向 ОСЕВАЯ $F_1 = F_2$ | ER25 (Ø 2-16) | 6000 | 40 | 1:1 | 100.5 | - | 内部/外部 внутренняя/ внешняя | 05178600 |

| モデル МОДЕЛЬ | 操作 ОБРАБОТКА | コレット ЦАНГ | 速度 СКОРОСТЬ (об/мин) | トルク КРУТЯЩИЙ МОМЕНТ (Нм) | 比率 ПЕРЕДАТОЧНОЕ ОТНОШЕНИЕ | 高さ H (mm) | ツール長さ ДЛИНА ИНСТРУМЕНТА | クーラント ПОДАЧА СОЖ | パーツNo КОД |
|--|--|---------------------------------------|----------------------------|-----------------------------------|---------------------------------|-----------------|-------------------------------|---------------------------------|--------------|
| 3  | LT-S 軸方向 ОСЕВАЯ $r_1 = r_2$ | DIN 138-16 ($\varnothing 16$) | 6000 | 40 | 1:1 | 67 | - | 外部 внешняя | 05173200* |
| 4  | LT-S 軸方向 ОСЕВАЯ $r_1 = r_2$ | DIN 138-16 ($\varnothing 16$) | 6000 | 40 | 1:1 | 60 | - | 外部 внешняя | 05178500 |
| 5  | LT-A 径方向 РАДИАЛЬНАЯ $r_1 = r_2$ | ER25-F ($\varnothing 2-16$) | 6000 | 30 | 1:1 | 65 | 31 | 外部 внешняя | 05174600 |
| | $r_1 = r_2$ | ER25-F ($\varnothing 2-16$) | 6000 | 30 | 1:1 | 65 | 31 | 内部/外部 внутренняя/ внешняя | 05174800 |
| 6  | LT-A OFS 径方向 РАДИАЛЬНАЯ $r_1 = r_2$ | ER25-F ($\varnothing 2-16$) | 6000 | 25 | 1:1 | 78 | 71 | 外部 внешняя | 05178000 |
| | $r_1 = r_2$ | ER25-F ($\varnothing 2-16$) | 6000 | 25 | 1:1 | 78 | 71 | 内部/外部 внутренняя/ внешняя | 05178100 |
| 7  | LT-A 径方向 РАДИАЛЬНАЯ $r_1 = r_2$ | ER25-F ($\varnothing 2-16$) | 6000 | 30 | 1:1 | 65 | 31 | 外部 внешняя | 05174700 |
| | $r_1 = r_2$ | ER25-F ($\varnothing 2-16$) | 6000 | 30 | 1:1 | 65 | 31 | 内部/外部 внутренняя/ внешняя | 05174900 |
| 8  | LT-A OFS 径方向 РАДИАЛЬНАЯ $r_1 = r_2$ | ER25-F ($\varnothing 2-16$) | 6000 | 25 | 1:1 | 78 | 71 | 外部 внешняя | 05178300 |
| | $r_1 = r_2$ | ER25-F ($\varnothing 2-16$) | 6000 | 25 | 1:1 | 78 | 71 | 内部/外部 внутренняя/ внешняя | 05178400 |

* このライブツールはOFF-SETアンギュラに取り付けできません。
ただし、シンプルコンパクトアンギュラライブツールのみは取り付けが可能です。(図参照)
Этот приводной инструмент не может крепиться возле углового смещения.
Может крепиться только возле компактного углового инструмента (см.чертеж)