

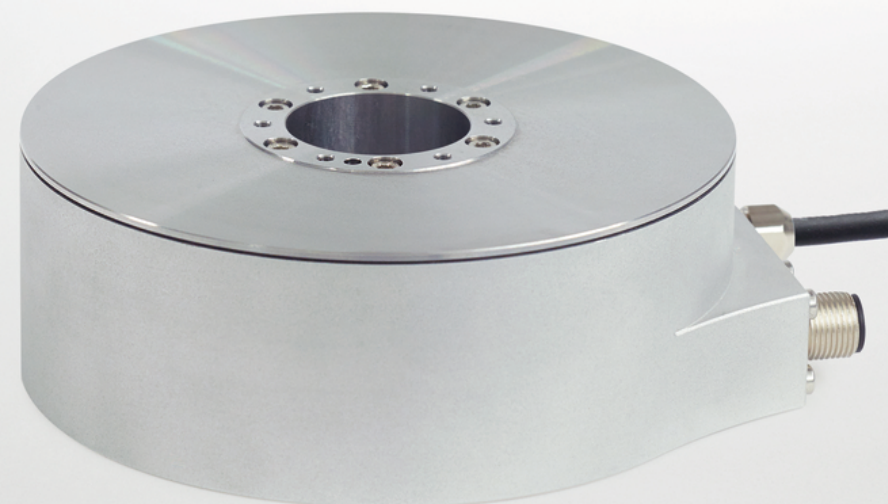


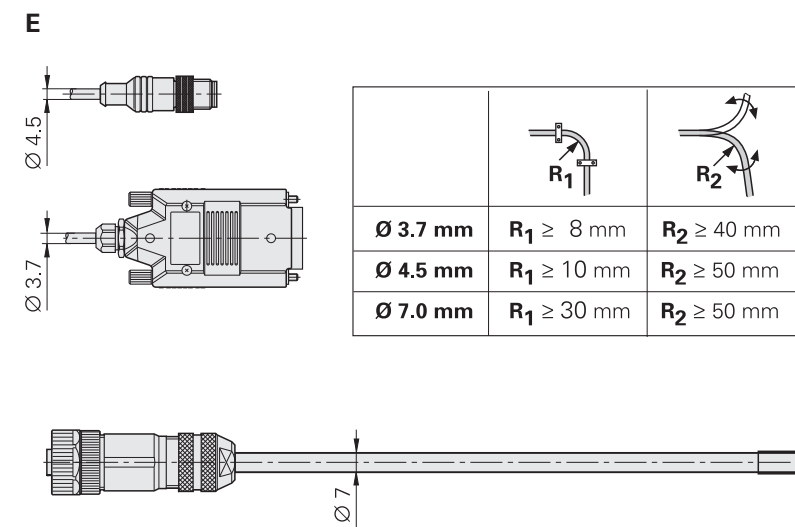
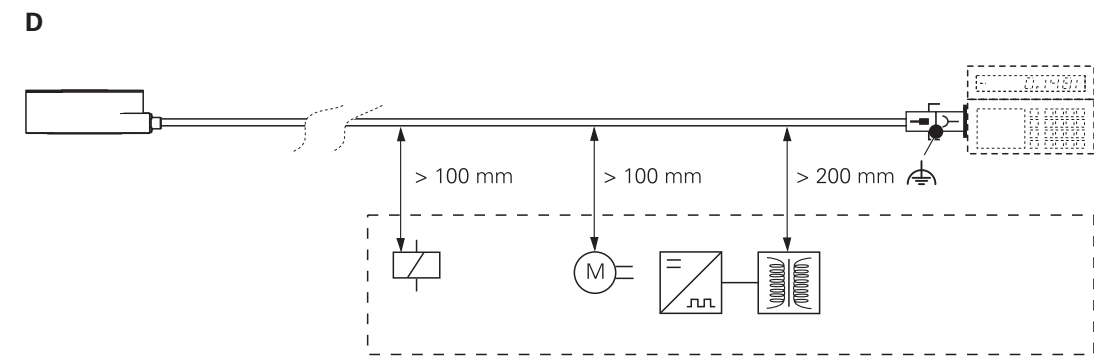
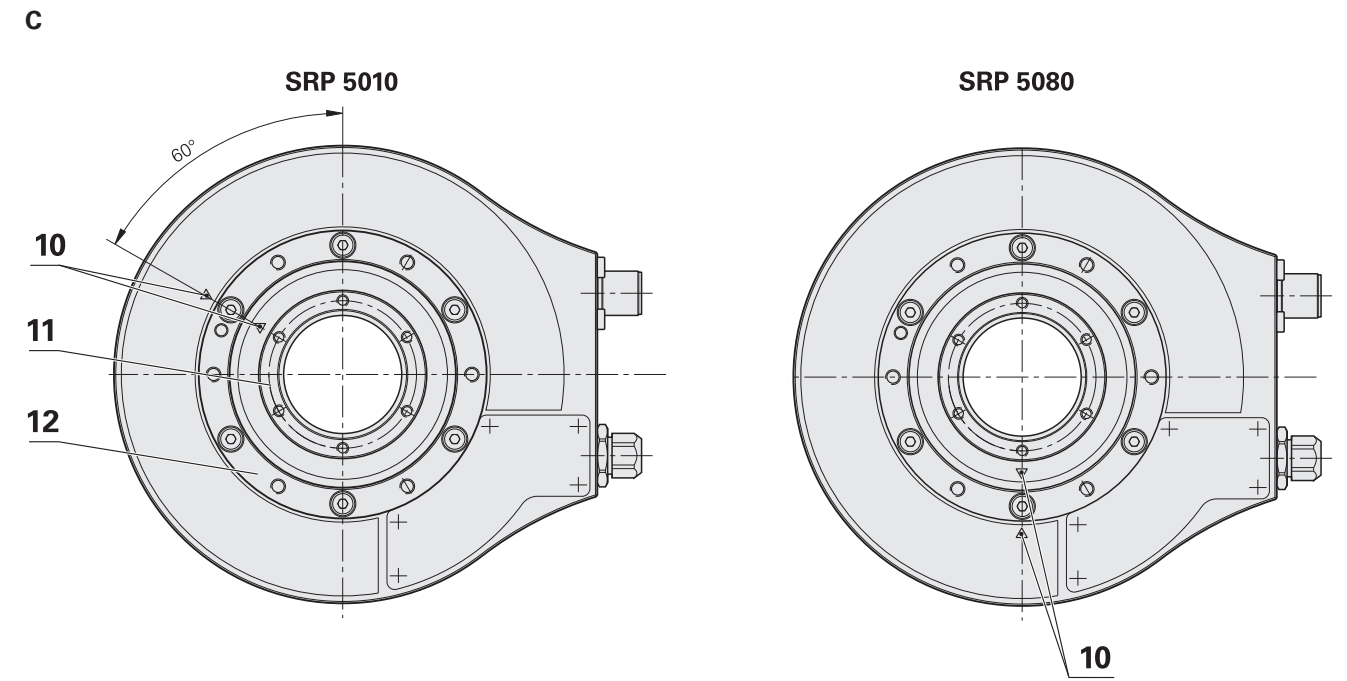
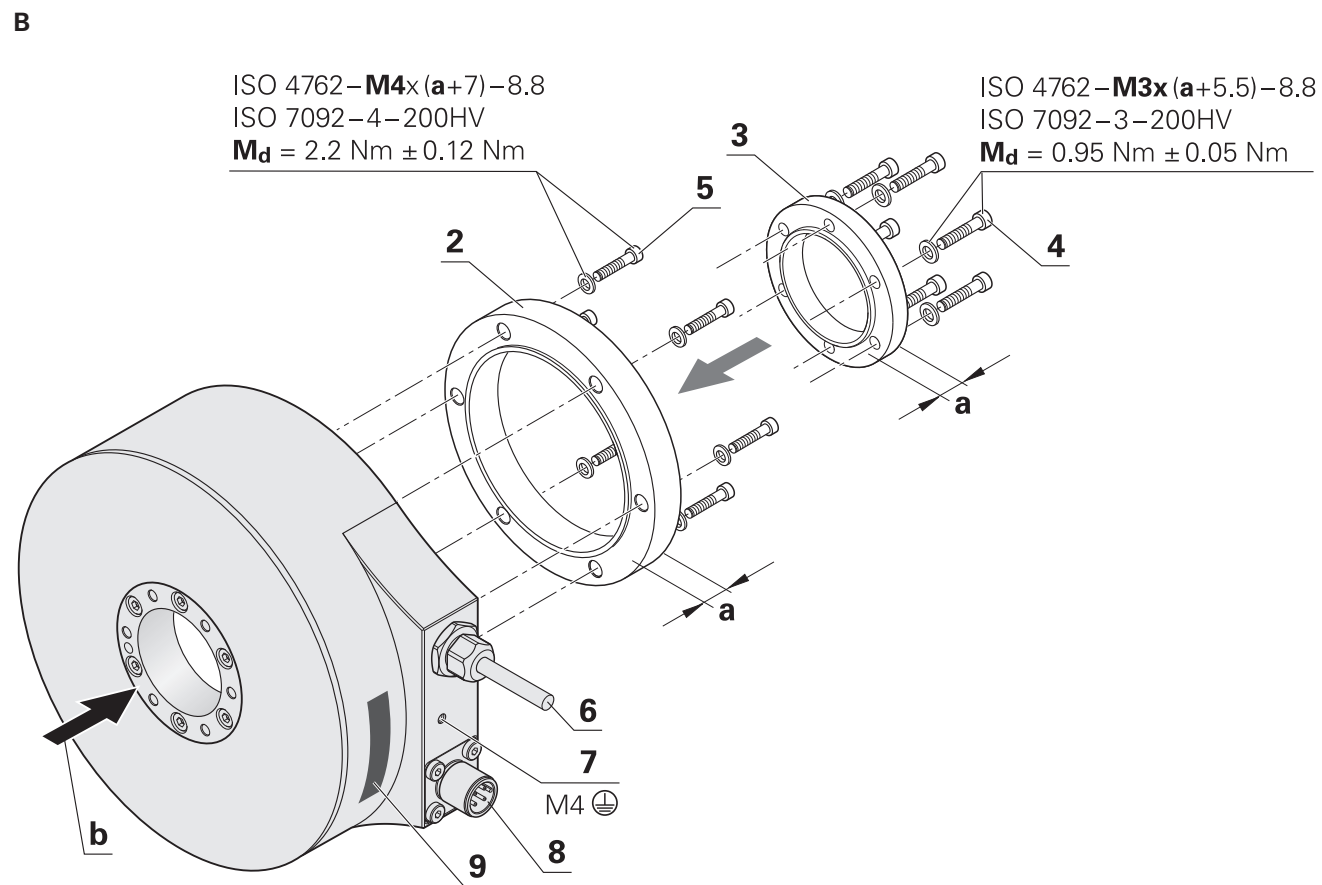
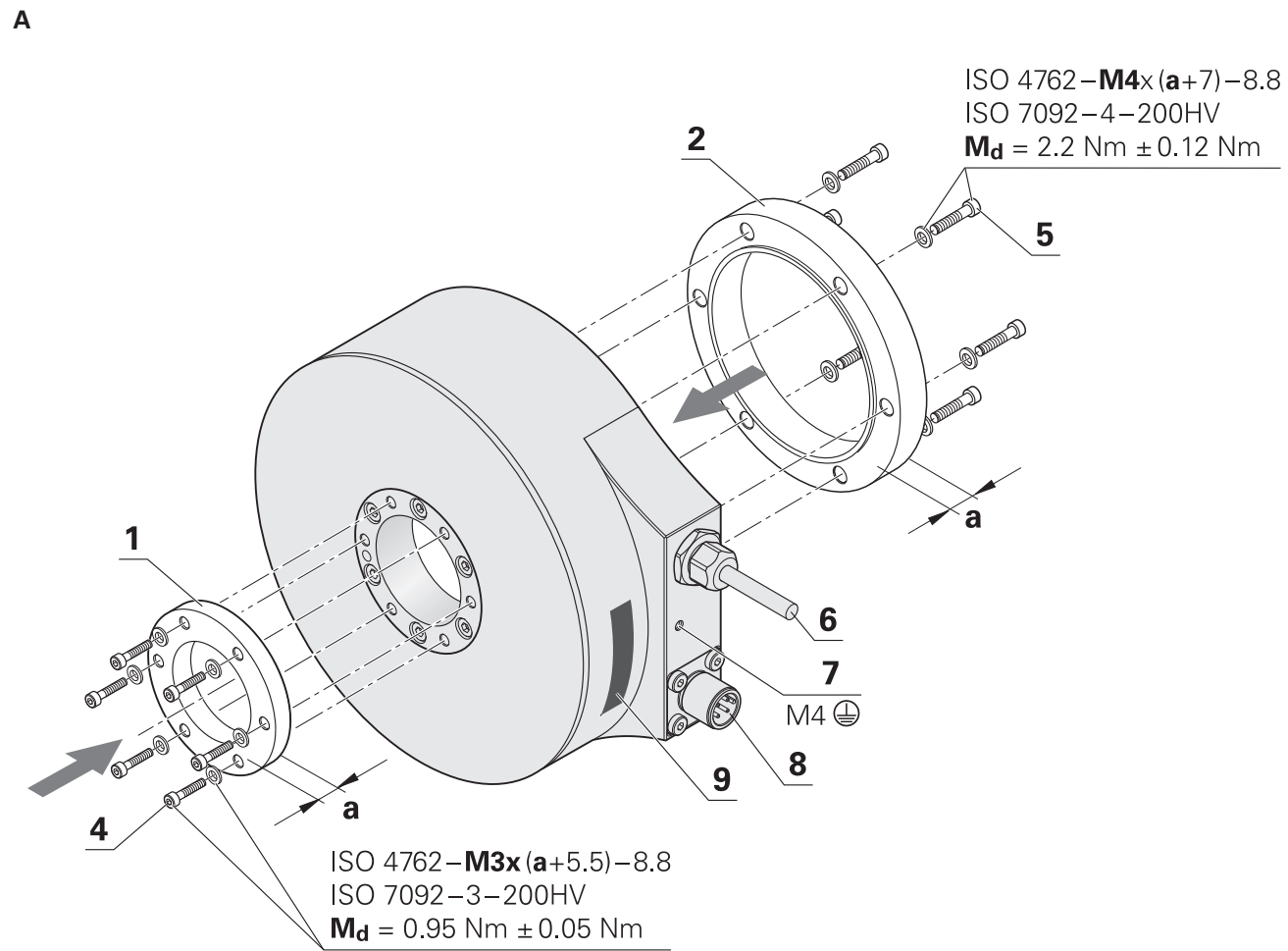
HEIDENHAIN

Betriebsanleitung
Operating Instructions
Mode d'emploi
Manuale di istruzioni
取扱説明書
조작 설명서
使用说明
操作手冊

SRP 5000

Betriebsanleitung.....	5
Operating Instructions.....	23
Mode d'emploi.....	41
Manuale di istruzioni.....	59
取扱説明書.....	77
조작 설명서.....	95
使用说明.....	113
操作手冊.....	131





1 Grundlegendes

1.1 Zu dieser Anleitung

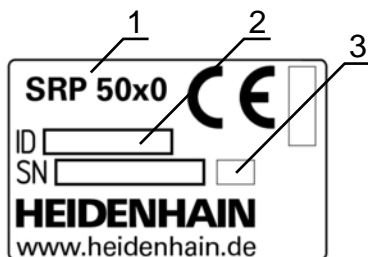
Diese Anleitung enthält alle Informationen und Sicherheitshinweise, um das Gerät sachgerecht zu betreiben.

1.2 Informationen zum Modell

Produktbezeichnung	Teilenummer	Index
SRP 5010	1110000-xx	-
	1110001-xx	-
SRP 5080	1110319-xx	-
	1110320-xx	-

Typenschild

Das Typenschild befindet sich über den Geräte-Anschlüssen.
Beispiel:



- 1 Produktbezeichnung
- 2 Teilenummer
- 3 Index

CE-Kennzeichnung

Die CE-Kennzeichnung erfolgt entsprechend der EMV-Richtlinie 2014/30/EU.

Die CE-Kennzeichnung erfolgt **nicht** entsprechend der EG-Maschinenrichtlinie 2006/42/EG. Im Sinne der EG-Maschinenrichtlinie 2006/42/EG ist das Gerät eine unvollständige Maschine.

Weitere Informationen: "Einbauerklärung", Seite 150

Gültigkeit der Dokumentation

Vor Gebrauch der Dokumentation und des Geräts müssen Sie überprüfen, ob Dokumentation und Gerät übereinstimmen.

- ▶ Die in der Dokumentation angegebene Teilenummer und den Index mit den Angaben auf dem Typenschild des Geräts vergleichen
- ▶ Wenn die Teilenummern und Indizes übereinstimmen, ist die Dokumentation gültig



Wenn die Teilenummern und Indizes nicht übereinstimmen und die Dokumentation somit nicht gültig ist, finden Sie die aktuelle Dokumentation zum Gerät unter www.heidenhain.de.

1.3 Hinweise zum Lesen der Dokumentation

Die folgende Tabelle enthält die Bestandteile der Dokumentation in der Reihenfolge ihrer Priorität beim Lesen.

⚠️ WARNUNG

Unfälle mit tödlichem Ausgang, Verletzungen oder Sachschäden bei Nichtbeachtung der Dokumentation!

Wenn Sie die Dokumentation nicht beachten, können Unfälle mit tödlichem Ausgang, Verletzungen von Personen oder Sachschäden entstehen.

- ▶ Dokumentation sorgfältig und vollständig lesen
- ▶ Dokumentation aufbewahren zum Nachschlagen

Dokumentation	Beschreibung
Addendum	Ein Addendum ergänzt oder ersetzt die entsprechenden Inhalte der Betriebsanleitung und ggf. auch der Installationsanleitung. Wenn dieses Dokument in der Lieferung enthalten ist, muss es zuerst gelesen werden. Alle übrigen Inhalte der Dokumentation behalten ihre Gültigkeit.
Betriebsanleitung	Die Betriebsanleitung enthält alle Informationen und Sicherheitshinweise, um das Gerät sachgerecht und bestimmungsgemäß zu betreiben. Sie ist in der Lieferung enthalten und hat die zweithöchste Priorität beim Lesen.

Änderungen gewünscht oder den Fehlerteufel entdeckt?

Wir sind ständig bemüht, unsere Dokumentation für Sie zu verbessern. Helfen Sie uns dabei und teilen uns bitte Ihre Änderungswünsche unter folgender E-Mail-Adresse mit:

userdoc@heidenhain.de

1.4 Aufbewahrung und Weitergabe der Dokumentation

Diese Anleitung muss in unmittelbarer Nähe des Arbeitsplatzes aufbewahrt werden und dem gesamten Personal jederzeit zur Verfügung stehen. Der Betreiber muss das Personal über den Aufbewahrungsort dieser Anleitung informieren. Wenn die Anleitung unleserlich geworden ist, dann muss durch den Betreiber Ersatz beim Hersteller beschafft werden.

Bei Übergabe oder Weiterverkauf des Geräts an Dritte müssen die folgenden Dokumente an den neuen Besitzer weitergegeben werden:

- Addendum, falls mitgeliefert
- Betriebsanleitung

1.5 Zielgruppe der Anleitung

Die Betriebsanleitung muss von jeder Person gelesen und beachtet werden, die mit einer der folgenden Arbeiten betraut ist:

- Transport und Lagerung
- Montage
- Installation
- Inbetriebnahme
- Betrieb
- Reinigung und Wartung
- Störungsbehebung
- Demontage und Entsorgung

1.6 Verwendete Hinweise

Sicherheitshinweise

Beachten Sie alle Sicherheitshinweise in dieser Betriebsanleitung und in der Dokumentation Ihres Maschinenherstellers!

Sicherheitshinweise warnen vor Gefahren im Umgang mit dem Gerät und geben Hinweise zu deren Vermeidung. Sie sind nach der Schwere der Gefahr klassifiziert und in die folgenden Gruppen unterteilt:

GEFAHR

Gefahr signalisiert Gefährdungen für Personen. Wenn Sie die Anleitung zum Vermeiden der Gefährdung nicht befolgen, dann führt die Gefährdung **sicher zum Tod oder schweren Körperverletzungen**.

WARNUNG

Warnung signalisiert Gefährdungen für Personen. Wenn Sie die Anleitung zum Vermeiden der Gefährdung nicht befolgen, dann führt die Gefährdung **voraussichtlich zum Tod oder schweren Körperverletzungen**.

VORSICHT

Vorsicht signalisiert Gefährdungen für Personen. Wenn Sie die Anleitung zum Vermeiden der Gefährdung nicht befolgen, dann führt die Gefährdung **voraussichtlich zu leichten Körperverletzungen**.

HINWEIS

Hinweis signalisiert Gefährdungen für Gegenstände oder Daten. Wenn Sie die Anleitung zum Vermeiden der Gefährdung nicht befolgen, dann führt die Gefährdung **voraussichtlich zu einem Sachschaden**.

Informationshinweise

Beachten Sie die Informationshinweise in dieser Anleitung für einen fehlerfreien und effizienten Einsatz Ihres Geräts.

In dieser Anleitung finden Sie folgende Informationshinweise:



Das Informationssymbol steht für einen **Tipp**. Ein Tipp gibt wichtige zusätzliche oder ergänzende Informationen.



Das Zahnradsymbol zeigt an, dass die beschriebene Funktion **maschinenabhängig** ist, z. B.:

- Ihre Maschine muss über eine notwendige Software- oder Hardwareoption verfügen
- Das Verhalten der Funktionen hängt von konfigurierbaren Einstellungen der Maschine ab



Das Buchsymbol steht für einen **Querverweis** zu externen Dokumentationen, z. B. der Dokumentation Ihres Maschinenherstellers oder eines Drittanbieters.

1.7 Textauszeichnungen

In dieser Anleitung werden folgende Textauszeichnungen verwendet:

Darstellung	Bedeutung
▶ ...	kennzeichnet einen Handlungsschritt und das Ergebnis einer Handlung
> ...	
■ ...	kennzeichnet eine Aufzählung
■ ...	

2 Sicherheit

Für den Betrieb des Geräts gelten die allgemein anerkannten Sicherheitsvorkehrungen wie sie insbesondere beim Umgang mit stromführenden Geräten erforderlich sind. Nichtbeachtung dieser Sicherheitsvorkehrungen kann Schäden am Gerät oder Verletzungen zur Folge haben.

Die Sicherheitsvorschriften können je nach Unternehmen variieren. Im Falle eines Konflikts zwischen dem Inhalt dieser Anleitung und den internen Regelungen eines Unternehmens, in dem dieses Gerät verwendet wird, gelten die strengeren Regelungen.

2.1 Bestimmungsgemäße Verwendung

- Die Geräte der Baureihe SRP sind rotative Antriebs- und Führungssysteme zur exakten Drehung und Positionierung von Objekten innerhalb einer automatisierten Anlage.
- Die Geräte der Baureihe SRP sind für den Betrieb in beliebiger Lage konzipiert, dabei sind Spezifikationen, insbesondere die maximal zulässigen Belastungen, übertragbaren Drehmomente und Lastrichtungen zu beachten:
Weitere Informationen: "Technische Daten", Seite 20.
- Die zu bewegenden Objekte müssen fest mit dem Rotor verbunden werden.
- Die Geräte der Baureihe SRP dürfen nur in gewerblichen Anwendungen und im industriellen Umfeld eingesetzt werden.
- Die Geräte der Baureihe SRP sind für die Verwendung in Innenräumen und in einer Umgebung vorgesehen, die frei von Feuchtigkeit, Schmutz, Öl und Schmiermitteln ist.
- Die Geräte der Baureihe SRP müssen mit einem geeigneten Regler betrieben werden.
- Die Geräte der Baureihe SRP sind „unvollständige Maschinen“ im Sinne der Maschinenrichtlinie 2006/42/EG. Die Geräte dürfen erst in Betrieb genommen werden, wenn festgestellt wurde, dass die Maschine, in die die oben genannte unvollständige Maschine eingebaut werden soll den Bestimmungen der Maschinenrichtlinie 2006/42/EG entspricht.
- Das integrierte Messgerät und der Motor dürfen nur an Folge-Elektroniken angeschlossen werden, die die Anforderungen nach PELV-Versorgung (EN 50178) erfüllen.

2.2 Bestimmungswidrige Verwendung

Die Geräte der Baureihe SRP sind nicht vorgesehen für Anwendungen in Bereichen, in denen ein Ausfall erhebliche Risiken für Mensch oder Umwelt zur Folge hätte.

Zusätzlich gelten insbesondere die folgenden Verwendungen als nicht zulässig:

- Einsatz mit Belastungen außerhalb der technischen Daten kann zu Schäden und Gefährdungen durch Bruch von Teilen führen
- Einsatz im Freien
- Einsatz in explosionsgefährdeten Bereichen
- Einsatz der Geräte der Baureihe SRP als Bestandteil einer Sicherheitsfunktion

2.3 Qualifikation des Personals

Für sämtliche Tätigkeiten am Gerät muss das Personal die nachfolgend näher spezifizierte Qualifikation aufweisen.

Fachpersonal

Das Fachpersonal wird vom Betreiber in der erweiterten Bedienung und Parametrierung ausgebildet. Das Fachpersonal ist aufgrund seiner fachlichen Ausbildung, Kenntnisse und Erfahrung sowie Kenntnis der einschlägigen Bestimmungen in der Lage, die ihm übertragenen Arbeiten hinsichtlich der jeweiligen Applikation auszuführen und mögliche Gefahren selbstständig zu erkennen und zu vermeiden.

Elektrofachkraft

Die Elektrofachkraft ist aufgrund ihrer fachlichen Ausbildung, Kenntnisse und Erfahrungen sowie Kenntnis der einschlägigen Normen und Bestimmungen in der Lage, Arbeiten an elektrischen Anlagen auszuführen und mögliche Gefahren selbstständig zu erkennen und zu vermeiden. Die Elektrofachkraft ist speziell für das Arbeitsumfeld ausgebildet, in dem sie tätig ist.

Die Elektrofachkraft muss die Bestimmungen der geltenden gesetzlichen Vorschriften zur Unfallverhütung erfüllen.

2.4 Betreiberpflichten

Der Betreiber besitzt das Gerät und die Peripherie oder hat beides gemietet. Er ist jederzeit für die bestimmungsgemäße Verwendung verantwortlich.

Der Betreiber muss:

- die verschiedenen Aufgaben am Gerät qualifiziertem, geeignetem und autorisiertem Personal zuweisen
- das Personal nachweisbar in die Befugnisse und Aufgaben unterweisen
- sämtliche Mittel zur Verfügung stellen, die das Personal benötigt, um die ihm zugewiesenen Aufgaben zu erfüllen
- sicherstellen, dass das Gerät ausschließlich in technisch einwandfreiem Zustand betrieben wird
- sicherstellen, dass das Gerät gegen unbefugte Benutzung geschützt wird

2.5 Allgemeine elektrische Hinweise

Nachfolgend finden Sie allgemeine elektrische Hinweise zu Installation und Betrieb des Geräts.



Ergänzend zu den nachfolgenden Hinweisen gelten für den Anschluss des Messgeräts die „Allgemeinen elektrischen Hinweise“ im HEIDENHAIN-Katalog „Schnittstellen von HEIDENHAIN-Messgeräten“.

2.5.1 Elektrische Sicherheit und Spannungsversorgung

Das integrierte Messsystem und der Motor des Geräts müssen als separate elektrische Systeme betrachtet und versorgt werden.

Das Messgerät darf nur aus PELV-Systemen (Kleinspannung mit sicherer Trennung zu Netzstromkreisen, siehe EN 50178) gespeist werden. Wenn die Nennspannung des Motors unter 50 V liegt, wird eine PELV Zwischenkreisspannung vorausgesetzt. Bei der Isolationskoordination sind das integrierte Messgerät und die Motorwicklungen als unabhängige elektrische Systeme zu betrachten. Luft- und Kriechstrecken sind entsprechend der Norm EN 61800-5-1 für folgende Randbedingungen ausgelegt:

Isolierung der Motorwicklungen gegen Gehäuse und Messgerät

Art der Isolierung	Basisisolierung
Systemspannung	50 V
Überspannungskategorie	II
Verschmutzungsgrad	2
Bemessungsstoßspannung	500 V

Isolierung des Messgeräts gegen Gehäuse

Art der Isolierung	Funktionsisolierung
Systemspannung	50 V
Überspannungskategorie	II
Verschmutzungsgrad	2
Bemessungsstoßspannung	500 V



Weitere Anforderungen an die elektrische Sicherheit müssen in Abhängigkeit von der Applikation im Gesamtsystem festgelegt und umgesetzt werden.

2.5.2 Elektromagnetische Verträglichkeit

Das System erfüllt bei vorschriftsgemäßem Einbau oder Anbau und bei Verwendung von HEIDENHAIN-Kabeln die EMV-Richtlinie 2014/30/EU hinsichtlich der Fachgrundnormen für:

- Störfestigkeit (EN 61000-6-2)
- Störaussendung (EN 61000-6-4)



Schützen Sie die Anlage vor Störeinflüssen, indem Sie die Vorschriften und Empfehlungen dieser Anleitung einhalten.

Elektrische Störquellen

Elektrische Störungen werden hauptsächlich durch kapazitive oder induktive Einkopplungen verursacht. Die Einkopplungen können dabei über Leitungen sowie Geräte-Eingänge und Geräte-Ausgänge erfolgen.

Typische elektrische Störquellen sind:

- Starke Magnetfelder von Transformatoren, Bremsen und Elektromotoren
- Relais, Schütze und Magnetventile
- Hochfrequenzgeräte, Impulsgeräte und magnetische Streufelder von Schaltnetzteilen
- Netzleitungen und Zuleitungen zu oben genannten Geräten

Störaussendung und Störfestigkeit

Bei drehzahlvariablen Drehstromantrieben mit Frequenzumrichtern entstehen aufgrund der schnellen Schaltvorgänge und in Folge großer Koppelkapazitäten gegen Erde hohe Störpegel. Diese Störungen breiten sich auf den Leitungen und durch Störstrahlung aus.



Geeignete Schutzmaßnahmen zur Unterdrückung der Störpegel sind erforderlich.

Leitungsgebundene Störungen

Leitungsgebundenen Störungen

- sind hochfrequente Störanteile aus dem PWM-Betrieb (Pulsweitenmodulation) des Umrichtersystems
- sind Netzurückwirkungen durch nichtsinusförmige Stromentnahme
- breiten sich vorrangig über die Netzleitung aus



Geeignete Schutzmaßnahmen zur Unterdrückung leitungsgebundener Störungen sind erforderlich.

Nicht leitungsgebundene Störungen

Nicht leitungsgebundene Störungen

- sind hochfrequente Störungen, die sich als elektromagnetische Wellen ausbreiten
- werden vom Motorkabel, vom Umrichtergehäuse und vom Motor selbst abgestrahlt
- werden von elektrischen Verbrauchern und ihren Anschlussleitungen aufgenommen und als Störströme ins Netz zurückgekoppelt



Geeignete Schutzmaßnahmen zur Unterdrückung nicht leitungsgebundener Störungen sind erforderlich.

Geeignete Schutzmaßnahmen für störungsfreien Betrieb treffen

Für einen störungsfreien Betrieb des Geräts müssen Sie die nachfolgenden Punkte beachten. Abweichungen erfordern spezifische Maßnahmen bezüglich elektrischer Sicherheit und EMV.

- ▶ Nur original HEIDENHAIN-Kabel verwenden. Spannungsabfall auf den Versorgungsadern beachten
- ▶ Verbindungselemente (z. B. Stecker, Klemmkästen) mit Metallgehäuse verwenden
- ▶ Gehäuse von Messgerät, Motor, Verbindungselementen und Folge-Elektronik über den Schirm des Kabels miteinander verbinden. Schirm großflächig und rundum (360°) anschließen
- ▶ Außenschirm entsprechend der Montageanleitung mit Funktionserde verbinden
- ▶ Zufälliges Berühren der Schirmung (z. B. Steckergehäuse) mit anderen Metallteilen verhindern. Bei Kabelführung beachten
- ▶ Signalkabel nicht in unmittelbarer Umgebung von Störquellen (induktiven Verbrauchern wie Schützen, Motoren, Frequenzumrichtern, Magnetventilen und dergleichen) verlegen
- ▶ Ausreichende Entkoppelung gegenüber störsignalführenden Kabeln beachten. Eine ausreichende Entkoppelung gegenüber störsignalführenden Kabeln wird durch einen Luftabstand von 100 mm erreicht. Bei der Verlegung in metallischen Kabelschächten wird eine ausreichende Entkoppelung gegenüber störsignalführenden Kabeln durch eine geerdete Zwischenwand erreicht
- ▶ Gegenüber Speicherdrosseln in Schaltnetzteilen einen Mindestabstand von 200 mm einhalten
- ▶ Wenn innerhalb der Gesamtanlage Ausgleichsströme erwartet werden, separaten Potentialausgleichsleiter vorsehen. Die Schirmung hat nicht die Funktion eines Potentialausgleichsleiters
- ▶ Hersteller-Hinweise des Umrichtersystems beachten. Gegebenenfalls Ringkerne in den Motorzuleitungen, Netzfilter, Kommutierungs-drosseln oder ähnliche Maßnahmen vorsehen

2.6 Allgemeine Sicherheitshinweise

Die spezifischen Sicherheitshinweise, die für die einzelnen Tätigkeiten am Gerät zu beachten sind, sind in den entsprechenden Kapiteln dieser Anleitung angegeben.

GEFAHR

Stromschlaggefahr!

Nicht ordnungsgemäß angeschlossene Geräte können zu ernsthaften Verletzungen oder Tod durch Stromschlag führen.

- ▶ Das integrierte Messgerät und den Motor nur an Folge-Elektroniken anschließen, die alle Anforderungen der PELV-Versorgung (EN 50178) erfüllen

GEFAHR

Stromschlaggefahr!

Isolationsfehler im Gerät (z. B. Beschädigung des Kabels, Fehler im Gerät) können zu ernsthaften Verletzungen oder Tod durch Stromschlag führen.

- ▶ Wenn ein Isolationsfehler im Gerät vorliegt, das Gerät nicht betreiben
- ▶ Das integrierte Messgerät und den Motor nur an Folge-Elektroniken anschließen, die alle Anforderungen der PELV-Versorgung (EN 50178) erfüllen

WARNUNG

Gefahr durch starke Magnetfelder!

Durch starke Magnetfelder im Umfeld des Geräts besteht für Personen mit magnetisch beeinflussbaren Implantaten (z. B. Herzschrittmachern) eine Gesundheitsgefährdung.

- ▶ Personen mit magnetisch beeinflussbaren Implantaten mindestens 0.3 m Sicherheitsabstand zum Gerät einhalten

HINWEIS

Beschädigung innerer Gerätebauteile!

Durch das Öffnen des Geräts erlöschen die Gewährleistung und die Garantie.

- ▶ Auf keinen Fall das Gehäuse öffnen
- ▶ Eingriffe nur vom Gerätehersteller vornehmen lassen

3 Transport und Lagerung

3.1 Gerät auspacken

- ▶ Verpackungskarton oben öffnen
- ▶ Verpackungsmaterial entfernen
- ▶ Inhalt entnehmen
- ▶ Lieferung auf Vollständigkeit prüfen
- ▶ Lieferung auf Transportschäden kontrollieren

3.2 Lieferumfang und Zubehör

In der Lieferung sind folgende Artikel enthalten:

- Gerät
- Betriebsanleitung
- Messprotokolle
- Addendum (optional)

Weitere Informationen: "Hinweise zum Lesen der Dokumentation", Seite 5

Zubehör

Das nachfolgend aufgeführte Zubehör kann optional bei HEIDENHAIN bestellt werden:

Zubehör	Teilenummer
Motorverbindungskabel	1140842-xx
AccurET Modular 48	830781-01
AccurET 48	829943-01
AccurET VHP 48	822888-01
Adapterkabel für Messgerät mit 1 V _{SS} (SRP 5080) zum direkten Anschluss an ETEL AccurET Positionsregler	1159446-xx
Adapterkabel für Messgerät mit EnDat 2.2 (SRP 5010) zum direkten Anschluss an ETEL AccurET Positionsregler	1165032-xx



Weitere Informationen zu Positionsreglern von AccurET finden Sie unter www.etel.ch oder erhalten Sie auf Anfrage bei HEIDENHAIN.

3.3 Wenn ein Transportschaden vorliegt

- ▶ Schaden vom Spediteur bestätigen lassen
- ▶ Verpackungsmaterialien zur Untersuchung aufheben
- ▶ Absender über den Schaden benachrichtigen
- ▶ Händler oder Maschinenhersteller bezüglich Ersatzteilen kontaktieren



Bei einem Transportschaden:

- ▶ Die Verpackungsmaterialien zur Untersuchung aufbewahren
- ▶ HEIDENHAIN oder Maschinenhersteller kontaktieren

Dies gilt auch für Transportschäden an Ersatzteilanforderungen.

3.4 Wiederverpackung und Lagerung

Gerät verpacken

Die Wiederverpackung sollte der Originalverpackung so gut wie möglich entsprechen.

- ▶ Geräte-Anschlüsse durch Staubschutzkappen schützen
- ▶ Gerät so verpacken, dass Stöße und Erschütterungen beim Transport gedämpft werden
- ▶ Gerät so verpacken, dass kein Staub und keine Feuchtigkeit eindringen können
- ▶ Alle Dokumente und Unterlagen beilegen.

Gerät lagern

- ▶ Gerät wie oben beschrieben verpacken
- ▶ Bestimmungen für die Umgebungsbedingungen beachten

Weitere Informationen: "Messgerät-Eigenschaften", Seite 20

- ▶ Gerät nach jedem Transport und nach längerer Lagerung auf Beschädigungen prüfen

4 Montage

4.1 Geräte-Übersicht

Weitere Informationen: "A", "B", "C", Seite 4

- 1 Kundenseitiges Rotoranbauteil, Montagevariante A
- 2 Kundenseitiges Statoranbauteil
- 3 Kundenseitiges Rotoranbauteil, Montagevariante B
- 4 Schraube ISO 4762-M3-8.8. Stoffschlüssige Schraubensicherung erforderlich. Scheibe ISO 7092-3-200HV, Anzugmoment 0.95 Nm \pm 0.05 Nm
- 5 Schraube ISO 4762-M4-8.8. Stoffschlüssige Schraubensicherung erforderlich. Scheibe ISO 7092-4-200HV, Anzugmoment 2.2 Nm \pm 0.12 Nm
- 6 Messgeräte-Anschluss
- 7 Schutzleiteranschluss
- 8 Motoranschluss
- 9 Typenschild
- 10 Markierung der 0° Position \pm 5°
- 11 Rotor
- 12 Stator
- a Kunden-Anbaumaß, erforderlich zur Bestimmung der Schraubenlänge
- b Empfohlene Krafrichtung; wenn dynamische Überlastungen möglich sind, ist die empfohlene Krafrichtung einzuhalten

4.2 Montagevarianten

Das Gerät kann auf zwei unterschiedliche Varianten montiert werden.

Montagevariante A

Die Befestigungsstellen von kundenseitigem Rotoranbauteil **1** und kundenseitigem Statoranbauteil **2** befinden sich auf gegenüberliegenden Seiten des Geräts

Weitere Informationen: "A", Seite 4

Montagevariante B

Die Befestigungsstellen von kundenseitigem Rotoranbauteil **3** und kundenseitigem Statoranbauteil **2** befinden sich auf der gleichen Seite des Geräts

Weitere Informationen: "B", Seite 4

4.3 Anschlussmaße

Alle erforderlichen kundenseitigen Anschlussmaße werden in der folgenden Zeichnung dargestellt:

Weitere Informationen: "F", Seite 151 und folgende Seiten

Alle Maße in den Zeichnungen sind in Millimeter dargestellt.

4.4 Einbau

GEFAHR

Ein nicht ordnungsgemäßer Einbau kann zum Bruch oder zur Überlastung des Geräts führen.

Bauteile des Geräts können sich lösen und zu Verletzungen führen.

- ▶ Wenn dynamische Überlastungen möglich sind, die empfohlene Krafrichtung einhalten



Montageflächen und Schrauben müssen sauber und fettfrei sein

- ▶ Gerät auf die Montagebohrungen positionieren
- ▶ Schrauben **4** und **5** mit stoffschlüssiger Schraubenlosdrehicherung und Scheibe einschrauben
- ▶ Schrauben über Kreuz anziehen
- ▶ Schrauben schrittweise bis zum angegebenen Drehmoment anziehen

Weitere Informationen: "A", Seite 4, Seite 4

5 Installation

5.1 Allgemeine Hinweise

Die Anschlüsse am Geräte sind durch Staubschutzkappen vor Verschmutzung und Beschädigung geschützt.

HINWEIS

Verschmutzung und Beschädigung durch fehlende Staubschutzkappen!

Anschlusskontakte können in ihrer Funktion beeinträchtigt oder zerstört werden.

- ▶ Staubschutzkappen nur entfernen, wenn Mess- oder Peripheriegeräte angeschlossen werden
- ▶ Wenn ein Mess- oder Peripheriegerät entfernt wird, Staubschutzkappe wieder auf den Anschluss aufsetzen

HINWEIS

Falscher Spannungsversorgungsbereich und falsche Verdrahtung!

Gefahr von Geräteschaden und Folgeelektronik-Schaden.

- ▶ Verbindungskabel zwischen Messgerät und Folgeelektronik nur im spannungsfreien Zustand anstecken bzw. abziehen

HINWEIS

Elektrostatische Entladung (ESD)!

Das Gerät enthält elektrostatisch gefährdete Bauteile, die durch elektrostatische Entladung zerstört werden können.

- ▶ Sicherheitsvorkehrungen für die Handhabung ESD-empfindlicher Bauteile unbedingt beachten
- ▶ Anschlussstifte niemals ohne ordnungsgemäße Erdung berühren
- ▶ Bei Arbeiten an den Geräte-Anschlüssen geerdetes ESD-Armband tragen



- Mindestabstände von Störquellen beachten
Weitere Informationen: "D", Seite 4
- Biegeradien der Kabel beachten
Weitere Informationen: "E", Seite 4
- Die Art der Anschlüsse für Messgeräte kann je nach Geräte-Ausführung unterschiedlich sein.

5.2 Messgerät anschließen

- ▶ Staubschutzkappe entfernen und aufbewahren
- ▶ Messgerätestecker fest an den jeweiligen Anschlüssen anschließen
- ▶ Bei Steckern mit Schrauben: Schrauben nur leicht anziehen

Schnittstelle EnDat 2.2

Pin	Funktion
1, 2, 5, 8	Spannungsversorgung
3, 4, 6, 7	Positionswerte

Signalbelegung EnDat 2.2 siehe "I", Seite 153

Schnittstelle 1 V_{SS}

Pin	Funktion
1, 3, 7, 9, 11, 14	Inkrementalsignale
2, 4, 10, 12	Spannungsversorgung
6, 8, 13	sonstige Signale

Signalbelegung 1 V_{SS} siehe "J", Seite 153

5.3 Motor anschließen

i Die nachfolgenden Schritte dürfen nur von einer Elektrofachkraft durchgeführt werden.
Weitere Informationen: "Qualifikation des Personals", Seite

i Die nachfolgenden Schritte dürfen nur von einer Elektrofachkraft durchgeführt werden.
Weitere Informationen: "Qualifikation des Personals", Seite 7

- ▶ Staubschutzkappe entfernen und aufbewahren
- ▶ Motorverbindungskabel an den Motoranschluss des Geräts anschließen
- ▶ Motorverbindungskabel fest an den Anschluss des Reglers anschließen
- ▶ Bei Steckern mit Schrauben: Schrauben nur leicht anziehen
- ▶ Motoranschluss mit Berührungsschutz versehen

Motoranschluss

Pin	Funktion
1, 2, 3	Spannungsversorgung
4	Schutzerdung

Signalbelegung Motoranschluss siehe "K", Seite 153

Motorverbindungskabel (Zubehör)

Pin	Funktion
1, 2, 3	Spannungsversorgung
4	Schutzerdung

Signalbelegung Motorverbindungskabel siehe "L", Seite 153

5.4 Schutzleiter anschließen

Das Gerät muss über eine ordnungsgemäße Schutzerdung verfügen.

i Über das Motorkabel wird eine Schutzerdung gewährleistet, die nach EN 61800-5-1 den gleichen Querschnitt wie die Versorgungsadern des Motors aufweisen muss. Aufgrund örtlicher Vorschriften oder anwendungsspezifischer Normen können höhere Anforderungen an die Schutzerdung bestehen.

Wenn höhere Anforderungen an die Schutzerdung bestehen, müssen Sie einen separaten Schutzleiter anschließen.

- ▶ Prüfen, ob die Schutzerdung im Motoranschluss (Pin 4) hinreichend ist
- ▶ Falls die Schutzerdung im Motoranschluss nicht hinreichend ist, Schutzleiter am Gewinde **7** anschließen

6 Inbetriebnahme

6.1 Allgemeine Hinweise

Das Gerät darf erst in Betrieb genommen werden, wenn festgestellt wurde, dass die Maschine, in die das Gerät eingebaut werden soll den Bestimmungen der Maschinenrichtlinie 2006/42/EG entspricht. Gemäß Anhang II Teil 1 Abschnitt A muss für diese Maschine eine EG-Konformitätserklärung vorliegen.

⚠️ WARNUNG

Lose Kleidung oder lange Haare können am Gerät hängenbleiben und eingezogen werden!

Verletzungsgefahr durch Einziehen, Fangen oder Erfassen von Kleidung oder Haaren.

- ▶ Mit eng anliegender Kleidung und mit Haarnetz arbeiten

⚠️ WARNUNG

Quetschgefahr durch zu geringe Sicherheitsabstände!

Sind die Sicherheitsabstände zu den umgebenden Konturen zu gering, besteht Quetschgefahr für Gliedmaßen.

- ▶ Der Maschinenhersteller (OEM) muss für eine sichere Umgebung und ausreichende Sicherheitsabstände sorgen

⚠️ WARNUNG

Nicht ordnungsgemäß befestigte Bauteile am Gerät können weggeschleudert werden.

Werden am Gerät befestigte Bauteile weggeschleudert, kann es zu Verletzungen kommen.

- ▶ Alle Bauteile am Gerät sicher befestigen

⚠️ VORSICHT

Bei der Inbetriebnahme kann es durch Steuerungseinflüsse zu Geräuschen in ungewohntem Frequenzbereich bei wechselnder Lautstärke kommen.

Durch ein erhöhtes Geräuschniveau kann es zu Unbehagen, Stress oder Ohrensausen kommen.

- ▶ Gehörschutz tragen

HINWEIS

Gefahr von Geräteschäden durch nicht freigängige Gerätekompnenten.

Nicht freigängige Gerätekompnenten können zur Überlastung des Motors führen.

- ▶ Vor der Inbetriebnahme die Freigängigkeit der Gerätekompnenten von Hand prüfen

6.2 Parametrierung des Reglers

Der Regler muss in Übereinstimmung mit den nachfolgenden Informationen korrekt parametrierung werden.

6.3 Schutz vor thermischer Überlastung

Die Geräte der Baureihe SRP 5000 können unter folgenden Bedingungen sicher betrieben werden. Die Umgebungs- und Montagebedingungen entsprechend den Angaben im Datenblatt sind zu beachten.

Motor im Betrieb (Drehzahl ≠ 0):

- Bei Dauerstrom (I_c) über sehr lange (unbegrenzte) Zeit
- Bei Maximalstrom (I_p) für längstens 1 s. Der Maximalstrom (I_p) darf nicht überschritten werden
- Bei Strömen zwischen Dauerstrom (I_c) und Maximalstrom (I_p) die länger als 1 s fließen muss der Schutz vor thermischer Überlastung durch eine I^2t -Überwachung in der Reglerelektronik erfolgen

Motor im Stillstand (Drehzahl = 0):

- Bei Stillstandsstrom (I_s) über sehr lange (unbegrenzte) Zeit
- Bei Dauerstrom (I_c) für längstens 3 Minuten

6.4 Betrieb mit AccurET-Regler



HEIDENHAIN empfiehlt die Verwendung des Reglers:

- AccurET-Regler von ETEL

Weitere Informationen: "Lieferumfang und Zubehör", Seite 11

Bei den empfohlenen AccurET-Regler von ETEL sind die Eigenschaften zum Schutz vor thermischer Überlastung integriert. Informationen zur Parametrierung sind im Handbuch „AccurET Operation & Software“ von ETEL zu finden.

6.5 Betrieb mit Regler von anderen Herstellern

Es liegt in der Verantwortung des Kunden sicherzustellen, dass – ähnlich wie bei den empfohlenen AccurET-Reglern von ETEL – der Schutz vor thermischer Überlastung durch geeignete Maßnahmen in der Reglerelektronik, z. B. durch eine I^2t -Überwachung, erfolgt. Hierbei sind Strom- und Zeitgrenzen zu parametrieren.

Überschreitet der momentane Stromwert die I^2t -RMS-Stromgrenze, wird eine Integratorschaltung aktiviert. Erreicht die Integratorschaltung die I^2t -Zeitgrenze, muss der Regler die Stromversorgung zum Motor stoppen.

I^2t -RMS-Stromgrenze = I_s Motor im Stillstand (Drehzahl = 0)

= I_c Motor im Betrieb (Drehzahl ≠ 0)

I^2t -Zeitgrenze

= $(I_p^2 - I_c^2) \times t$

7 Betrieb

⚠️ WARNUNG

Quetschgefahr durch zu geringe Sicherheitsabstände!

Sind die Sicherheitsabstände zu den umgebenden Konturen zu gering, besteht Quetschgefahr für Gliedmaßen.

- ▶ Der Maschinenhersteller (OEM) muss für eine sichere Umgebung und ausreichende Sicherheitsabstände sorgen

⚠️ WARNUNG

Lose Kleidung oder lange Haare können am Gerät hängenbleiben und eingezogen werden!

Verletzungsgefahr durch Einziehen, Fangen oder Erfassen von Kleidung oder Haaren.

- ▶ Mit eng anliegender Kleidung und mit Haarnetz arbeiten

⚠️ WARNUNG

Nicht ordnungsgemäß befestigte Werkstücke können weggeschleudert werden.

Werden Werkstücke weggeschleudert, kann es zu Verletzungen kommen.

- ▶ Werkstücke sicher befestigen

8 Wartung

8.1 Reinigung

HINWEIS

Reinigung mit scharfkantigen oder aggressiven Reinigungsmitteln

Das Gerät wird durch falsche Reinigung beschädigt.

- ▶ Keine scheuernden oder aggressiven Reinigungsmittel oder Lösungsmittel verwenden
- ▶ Hartnäckige Verschmutzungen nicht mit scharfkantigen Gegenständen entfernen

- ▶ Außenflächen mit einem mit Wasser und einem milden Reinigungsmittel befeuchteten Tuch abwischen

8.2 Wartungsplan

Das Gerät arbeitet wartungsfrei.

HINWEIS

Betrieb defekter Geräte

Der Betrieb defekter Geräte kann zu schweren Folgeschäden führen.

- ▶ Gerät bei Beschädigung nicht reparieren und nicht mehr betreiben
- ▶ HEIDENHAIN-Serviceniederlassung kontaktieren

9 Was tun, wenn ...

9.1 Allgemeine Störungen

Bei Störungen oder Beeinträchtigungen während des Betriebs, die nicht in der nachfolgenden Tabelle "Behebung von Störungen" enthalten sind, muss eine HEIDENHAIN-Service-Niederlassung kontaktiert werden.

WARNUNG

Quetschgefahr durch zu geringe Sicherheitsabstände!

Sind die Sicherheitsabstände zu den umgebenden Konturen zu gering, besteht Quetschgefahr für Gliedmaßen.

- ▶ Der Maschinenhersteller (OEM) muss für eine sichere Umgebung und ausreichende Sicherheitsabstände sorgen

9.2 Behebung von Störungen

Störung	Mögliche Ursache	Abhilfe
Motor läuft nicht an	Zuleitungen unterbrochen	▶ Anschlüsse kontrollieren Steckerkontakte könnten eingedrückt sein, ggf. korrigieren
	I ² t-Überwachung hat angesprochen	▶ Motor auf Überlastung prüfen, ggf. Last reduzieren oder Regelparameter anpassen ▶ I ² t-Überwachung auf die richtige Einstellung prüfen, ggf. Fehler beheben
Motor dreht sich in die falsche Richtung	Encoder-Einstellung falsch	▶ Einstellungen prüfen
	Eingangsphasenfehler	▶ 2 Phasen des Motors kreuzen
Störung der Kommunikation	Zuleitungen unterbrochen	▶ Anschlüsse kontrollieren Steckerkontakte könnten eingedrückt sein, ggf. korrigieren
Motor brummt und hat hohe Stromaufnahme	Rotor blockiert	▶ Motor auf Leichtgängigkeit prüfen
	Störung Messgeräte-Anschluss	▶ Messgeräte-Anschluss prüfen
	Problem mit Motor-Isolierung	▶ HEIDENHAIN-Serviceniederlassung kontaktieren
Motor erwärmt sich zu stark / Brandgeruch	Reglereinstellungen falsch	▶ Reglereinstellungen prüfen
	Überlastung	▶ Leistungsmessung durchführen ▶ Belastung reduzieren
	Kühlung ungenügend	▶ Kühlluftzufuhr korrigieren bzw. Kühlluftwege freimachen, ggf. Fremdlüfter nachrüsten
	Umgebungstemperatur zu hoch	▶ Zulässigen Temperaturbereich beachten
	Nennbetriebsart überschritten	▶ Nennbetriebsart des Motors den erforderlichen Betriebsbedingungen anpassen
	Lagerschaden	▶ HEIDENHAIN-Serviceniederlassung kontaktieren
Unnatürliche Reibgeräusche oder Reibmomente zu hoch	Problem bei der Ausrichtung	▶ Einbau prüfen
	Verschmutzung des Luftspalts	▶ HEIDENHAIN-Serviceniederlassung kontaktieren
	Lagerschaden	▶ HEIDENHAIN-Serviceniederlassung kontaktieren

9.3 Störung im Betrieb mit Regler

Im Betrieb des Rundtisches mit Regler können auch die bereits genannten Störungen auftreten.

Weitere Informationen: "Behebung von Störungen", Seite 18.

Die Bedeutung der aufgetretenen Störungen sowie Hinweise zu deren Behebung finden Sie auch in den Anleitungen des jeweiligen Reglers.

10 Demontage, Umweltschutz und Entsorgung

WARNUNG

Gefahr durch starke Magnetfelder beim Öffnen des Geräts!

Durch starke Magnetfelder im Umfeld des Geräts besteht für Personen mit magnetisch beeinflussbaren Implantaten (z. B. Herzschrittmachern) eine Gesundheitsgefährdung.

- ▶ Personen mit magnetisch beeinflussbaren Implantaten mindestens 1 m Sicherheitsabstand zum Gerät einhalten

VORSICHT

Quetschgefahr durch starke Magnetkräfte beim Öffnen des Geräts!

Körperteile können eingequetscht oder eingeklemmt werden.

- ▶ Keine magnetisierbaren Materialien (z.B. Uhren, Stahl- oder Eisenwerkzeuge) und/oder Permanentmagnete von Hand in den Nahbereich des Geräts bringen
- ▶ Schutzhandschuhe tragen

Vorbereitung

- ▶ Maschine ausschalten und spannungsfrei schalten
- ▶ Motorverbindungskabel vom Regler trennen
- ▶ Messgerätestecker trennen

10.1 Demontage

Ebenfalls zu beachten sind dabei die entsprechenden Sicherheitshinweise, die bei der Installation der betreffenden Komponenten angegeben sind.

Die Demontage des Geräts erfolgt sinngemäß in der umgekehrten Reihenfolge wie die Montage.

Soll das Gerät nach der Demontage zwischengelagert werden, müssen die Bestimmungen für die Umgebungsbedingungen eingehalten werden.

Weitere Informationen: "Messgerät-Eigenschaften", Seite 20

Die Wiederverpackung sollte der Originalverpackung so gut wie möglich entsprechen:

- ▶ Gerät in die Kartoneinsätze gemäß dem originalen Lieferzustand verpacken
- ▶ Sämtliche im Lieferzustand beige packten Dokumentationen beilegen.

Weitere Informationen: "Aufbewahrung und Weitergabe der Dokumentation", Seite 5

10.2 Entsorgung

HINWEIS

Falsche Entsorgung des Geräts!

Wenn Sie das Gerät falsch entsorgen, können Umweltschäden die Folge sein.

- ▶ Elektroschrott und Elektronikkomponenten nicht im Hausmüll entsorgen
- ▶ Gerät gemäß der örtlichen Entsorgungsvorschriften der Wiederverwertung zuführen



- ▶ Bei Fragen zur Entsorgung des Geräts eine HEIDENHAIN-Serviceniederlassung kontaktieren

11 Technische Daten



Weiterführende Technische Daten finden Sie im Prospekt "Winkelmessmodule".

11.1 Messgerät-Eigenschaften

Ausgangssignal

	SRP 5080	SRP 5010
Inkrementalsignale	1 V _{SS}	-
Referenzmarken	80 (abstands-codiert)	-
Absolute Positionswerte	-	EnDat 2.2
Position je Umdrehung	-	28 bit
Taktfrequenz	-	≤ 16 MHz
Rechenzeit	-	5 μs (bei 8 MHz)
Signalperioden	30000	16384

Elektrischer Anschluss

	SRP 5080	SRP 5010
Spannungsversorgung	DC 5 V ±0,25 V	DC 3,6 V ... 14 V
Stromaufnahme (typisch, ohne Last)	≤ 175 mA bei 5 V	≤ 140 mA bei 5 V
Leistungsaufnahme	≤ 950 mW bei 5 V	≤ 1,1 W bei 3,6 V ≤ 1,3 W bei 14 V
Kabellänge	1,5 m (maximale Kabellänge: 30 m)	

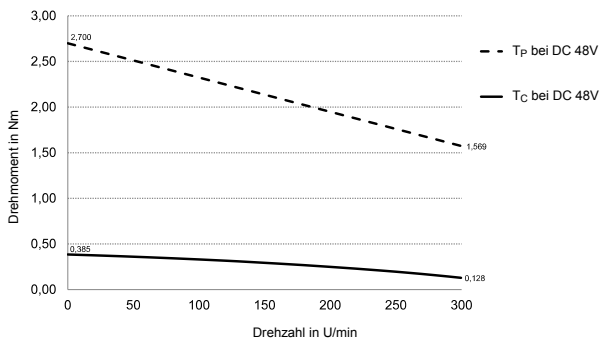
11.2 Motoreigenschaften

Anbausituation

Alle Motoreigenschaften gelten für folgende Anbausituation:

- Umgebungstemperatur 20 °C
- Spulentemperatur 40 °C
- Stator verschraubt auf Stahlplatte mit:
 - Gesamtoberfläche 0,016 m²
 - spez. Wärmekapazität 460 J/kgK (bei 20 °C)
 - spez. Wärmeleitfähigkeit 30 W/mK (bei 20 °C)

Drehzahl-/Drehmoment-Kennlinie



Motoreigenschaften

Spitzendrehmoment T_p	2,70 Nm
Nennmoment T_c	0,385 Nm
Stillstandsmoment T_s	0,253 Nm
Stillstandsdrehzahl n_s	0,013 U/min
Maximaldrehzahl n_{max}	300 U/min
Drehmomentkonstante K_t	0,668 Nm/A _{rms}
Gegen-EMK- Konstante K_u	0,397 V _{rms} /(rad/s)
Motorkonstante K_m	0,181 Nm/√W
Elektrischer Widerstand R20 (bei 20 °C)	9,06 Ω
Elektrische Induktivität L1	2,42 mH
Maximalstrom I_p	4,24 A _{rms}
Nennstrom I_c	0,688 A _{rms}
Stillstandsstrom I_s	0,487 A _{rms}
Max. Nenn-Verlustleistung	6,94 W
Max. Zwischenkreisspannung	DC 48 V
Anzahl der Pole	20

Elektrischer Anschluss

Anschluss	M12 (4-polig, Stift)
Kabeldurchmesser	Ø 7,0 mm
Kabellänge	≤ 5 m
Steckerbelegung	siehe "K", Seite 153
Anzahl der Phasen	3

11.3 Lagereigenschaften

Lagereigenschaften

Max. zul. Axiallast ¹⁾	200 N (Last zentriert)
Max. zul. Radialkraft ¹⁾	60 N
Max. zul. Kippmoment ¹⁾	2,5 Nm
Max. übertragbares Drehmoment der Welle	2,7 Nm
Mechanisch zulässige Drehzahl	300 min ⁻¹
Reibungsmoment	≤ 25 mNm
Anlaufmoment	≤ 15 mNm

¹⁾ rein statische Last, ohne zusätzliche Vibrationen und Schockbelastung

11.4 Allgemeine Eigenschaften

Umgebungsbedingungen

Arbeitstemperatur	0 °C ... +30 °C
Lagertemperatur	0 °C ... +50 °C
Relative Luftfeuchtigkeit	10 % ... 75 % r.H. (nicht kondensierend)
Vibration (55 bis 2000 Hz)	20 m/s ² (EN 60 068-2-6) (ohne Last)
Schock (6 ms)	100 m/s ² (EN 60 068-2-27) (ohne Last)
Einsatzhöhe	< 2000 m

Allgemein

Richtlinien	<ul style="list-style-type: none"> ■ EMV-Richtlinie 2014/30/EU ■ EG-Maschinenrichtlinie 2006/42/EG
Schutzart EN 60529	<ul style="list-style-type: none"> ■ Im angebauten Zustand: IP40 ■ Im Anlieferungszustand: IP20
Masse	■ 1,82 kg
Trägheitsmoment Rotor	■ 1,16 x 10 ⁻³ kgm ²

11.5 Geräte- und Anschlussmaße

Weitere Informationen: "F", Seite 151 ... "H", Seite 152

Alle Maße in den Zeichnungen sind in Millimeter dargestellt.

- 1** Kundenseitiges Rotoranbauteil, Montagevariante A
 - 2** Kundenseitiges Statoranbauteil
 - 3** Kundenseitiges Rotoranbauteil, Montagevariante B
 - 4** Schraube ISO 4762–M3–8.8. Stoffschlüssige Schraubensicherung erforderlich. Scheibe ISO 7092–3–200HV, Anzugmoment 0.95 Nm ±0.05 Nm
 - 5** Schraube ISO 4762–M4–8.8. Stoffschlüssige Schraubensicherung erforderlich. Scheibe ISO 7092–4–200HV, Anzugmoment 2.2 Nm ±0.12 Nm
- ① Erforderliche Kunden-Anbaumaße zur Übertragung der maximal zulässigen Belastung gemäß den Technischen Daten
- ② Optional empfohlene Kunden-Anbaumaße
- ③ Schutzleiteranschluss
- ④ Nach Variante
- ⑤ Drehrichtung der Welle für Ausgangssignale gemäß Schnittstellen-Beschreibung
- ⑥ Kundenseitige Anschlussmaße

1 Fundamentals

1.1 About these instructions

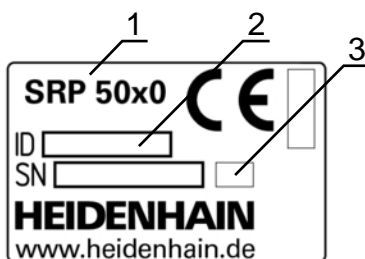
These instructions provide all the information and safety precautions needed for the safe operation of the product.

1.2 Information on the model

Product designation	ID number	Index
SRP 5010	1110000-xx	-
	1110001-xx	-
SRP 5080	1110319-xx	-
	1110320-xx	-

ID label

The ID label is located above the encoder connections.
Example:



- 1 Product designation
- 2 ID number
- 3 Index

CE mark

The device receives a CE mark in accordance with the EMC Directive 2014/30/EU.
The CE marking is **not** in accordance with EC Machinery Directive 2006/42/EC. In the sense of the EC Machinery Directive 2006/42/EC the device is partly completed machinery.

Further information: "Einbauerklärung", page 150

Validity of the documentation

Before using the documentation and the product, you need to verify that the documentation matches the product.

- ▶ Compare the part number and the index indicated in the documentation with the corresponding data given on the ID label of the product
- ▶ If the part numbers and indexes match, the documentation is valid



If the part numbers and indexes do not match so that the documentation is not valid, you will find the current documentation for the product at www.heidenhain.de.

1.3 Notes on reading the documentation

The table below lists the components of the documentation in the order of priority for reading.

⚠ WARNING

Fatal accidents, personal injury or property damage caused by non-compliance with the documentation!

Failure to comply with the documentation may result in fatal accidents, personal injury or property damage.

- ▶ Read the documentation carefully from beginning to end
- ▶ Keep the documentation for future reference

Documentation	Description
Addendum	An addendum supplements or supersedes the corresponding contents of the Operating Instructions and, if applicable, of the Installation Instructions. If this document is included in delivery, read it first before you proceed. All other contents of the documentation retain their validity.
Operating Instructions	The Operating Instructions contain all the information and safety precautions needed for the proper operation of the product according to its intended use. It is included in delivery and has the second highest priority for reading.

Would you like any changes, or have you found any errors?

We are continuously striving to improve our documentation for you. Please help us by sending your requests to the following e-mail address:

userdoc@heidenhain.de

1.4 Storage and distribution of the documentation

These instructions must be kept in the immediate vicinity of the workplace and must be available to all personnel at all times. The operating company must inform the personnel where these instructions are kept. If the instructions have become illegible, the operating company must obtain a new copy from the manufacturer.

If the product is handed over or sold to a third party, the following documents must be given to the new owner:

- Addendum, if supplied
- Operating Instructions

1.5 Target group for the instructions

The Operating Instructions must be read and observed by every person who performs any of the following tasks:

- Transport and storage
- Mounting
- Installation
- Commissioning
- Operation
- Cleaning and maintenance
- Troubleshooting
- Removal and disposal

1.6 Notes in this documentation

Safety precautions

Comply with all safety precautions indicated in these Operating Instructions and in your machine tool builder's documentation!

Precautionary statements warn of hazards in handling the product and provide information on their prevention. They are classified according to the severity of the danger, and are divided into the following groups:

DANGER

Danger indicates hazards for persons. If you do not follow the avoidance instructions, the hazard will **result in death or severe injury**.

WARNING

Warning indicates hazards for persons. If you do not follow the avoidance instructions, the hazard **could result in death or serious injury**.

CAUTION

Caution indicates hazards for persons. If you do not follow the avoidance instructions, the hazard **could result in minor or moderate injury**.

NOTICE

Notice indicates danger to material or data. If you do not follow the avoidance instructions, the hazard **could result in things other than personal injury, like property damage**.

Informational notes

Observe the informational notes provided in these instructions to ensure reliable and efficient operation of the product.

In these instructions, you will find the following informational notes:



The information symbol indicates a **tip**. A tip provides important additional or supplementary information.



The gear symbol indicates that the function described **depends on the machine**, e.g.

- Your machine must feature a certain software or hardware option
- The behavior of the functions depends on the configurable machine settings



The book symbol represents a **cross reference** to external documentation, e.g. the documentation of your machine tool builder or other supplier.

1.7 Symbols and fonts used for marking text

In these instructions the following symbols and fonts are used for marking text:

Format	Meaning
▶ ...	Identifies an action and the result of this action
> ...	Identifies an item of a list
■ ...	Identifies an item of a list
■ ...	Identifies an item of a list

2 Safety

Accepted safety precautions, in particular the applicable precautions relating to the handling of current-carrying devices, must be followed when operating the device. Failure to observe these safety precautions may result in personal injury or damage to the equipment.

It is understood that safety rules within individual companies vary. If a conflict exists between the material contained in these instructions and the rules of a company using this system, the more stringent rules take precedence.

2.1 Intended use

- The devices of the SRP series are rotary drive and guidance systems for exact rotation and positioning of objects within an automated system.
- The SRP series devices are designed for operation in any position, with the following specifications are to be complied with, in particular the maximum permissible loads, transferable torques and load directions:
Further information: "Specifications", page 38
- The objects to be moved must be firmly connected with the rotor.
- The devices of the SRP series must be used only in commercial applications and in an industrial environment.
- The SRP series devices are intended for indoor use in an environment that is free from humidity, dirt, oil and lubricants.
- The SRP series devices must be operated with a suitable controller.
- The devices of the SRP series are "partly completed machinery" as defined by the Machinery Directive 2006/42/EC. The devices may be put into operation only after it has been determined that the machine into which the above-mentioned partly completed machinery is to be installed complies with the provisions of the Machinery Directive 2006/42/EC.
- The integrated encoder and the motor must be connected only to subsequent electronics that meet the requirements of PELV supply (EN 50178).

2.2 Improper use

The SRP series devices are not intended for applications in areas where a failure would result in considerable risks for humans or the environment.

The following applications in particular are not permissible:

- Use with load outside of the specifications can result in damage and hazards from the breakage of parts
- Outdoor use
- For use in potentially explosive atmospheres
- Use of the products of the SRP series devices as part of a safety function

2.3 Personnel qualification

The personnel must have the following qualification for all activities on the device.

Qualified personnel

The qualified personnel are trained by the operating company to perform advanced operation and parameterization. The qualified personnel have the required technical training, knowledge and experience and know the applicable regulations, and are thus capable of performing the assigned work regarding the application concerned and of proactively identifying and avoiding potential risks.

Electrical specialist

The electrical specialist has the required technical training, knowledge and experience and knows the applicable standards and regulations, and is thus capable of performing work on electrical systems and of proactively identifying and avoiding potential risks. Electrical specialists have been specially trained for the environment they work in.

Electrical specialists must comply with the provisions of the applicable legal regulations on accident prevention.

2.4 Obligations of the operating company

The operating company owns or leases the product and the peripherals. It is responsible that the intended use is complied with at all times.

The operating company must:

- Assign the different tasks to be performed on the product to appropriate, qualified and authorized personnel
- Verifiably train the personnel in the authorizations and tasks
- Provide all materials and means necessary in order for the personnel to complete the assigned tasks
- Ensure that the product is operated only when in perfect technical condition
- Ensure that the product is protected from unauthorized use

2.5 General electrical information

In the following you will find general electrical information on the installation and operation of the device.



In addition to the information provided in the following, the "General electrical information" in the "Interfaces of HEIDENHAIN Encoders" HEIDENHAIN catalog applies to the connection of the encoder.

2.5.1 Electrical safety and voltage supply

The integrated position measuring system and the motor of the device must be treated and supplied as separate electrical systems.

The encoder must only be supplied from PELV systems (low voltage with protective separation from supply circuits, see EN 50178). If the rated voltage of the motor is less than 50 V, a PELV DC-link voltage is required.

For the insulation coordination, the integrated encoder and the motor windings are to be considered independent electrical systems. Air clearances and creepage distances are intended for the following constraints according to EN 61800-5-1:

Insulation of the motor windings from the housing and encoder

Type of insulation	Basic insulation
System voltage	50 V
Overvoltage category	II
Pollution degree	2
Rated impulse voltage	500 V

Insulation of the encoder from the housing

Type of insulation	Functional insulation
System voltage	50 V
Overvoltage category	II
Pollution degree	2
Rated impulse voltage	500 V



Further requirements for electrical safety must be defined and implemented in the overall system depending on the application.

2.5.2 Electromagnetic compatibility

When installed or mounted according to the instructions and provided that HEIDENHAIN cables are used, the system fulfills the requirements for electromagnetic compatibility according to EMC Directive 2014/30/EU regarding the generic standards for:

- Noise immunity (EN 61000-6-2)
- Emission (EN 61000-6-4)



Protect your equipment from interference by observing the rules and recommendations in these Instructions.

Sources of electrical interference

Electrical interference is caused mainly through capacitive or inductive transfer. Inductive transfer can be introduced into the system over signal lines and input or output terminals.

Typical sources of electrical interference include:

- Strong magnetic fields from transformers, brakes and electric motors
- Relays, contactors and solenoid valves
- High-frequency equipment, pulse devices, and stray magnetic fields from switch-mode power supplies
- AC power lines and supply lines to the above devices

Interference and noise immunity

The fast switching processes and high coupling capacitance of variable-speed three-phase motors with frequency inverters result in substantial interference to ground. This interference is not only spread along the lines, but it is also radiated.



Adequate protective measures must be taken to suppress the interference levels.

Conducted interference

Conducted interference

- is high-frequency interference from the PWM operation (pulse-width modulation) of the inverter system
- is power line disturbance due to non-sinusoidal current drain
- spreads mainly through the power line



Adequate protective measures must be taken to suppress conducted interference.

Radiated interference

Radiated interference

- is high-frequency interference spreading in the form of electromagnetic waves
- is radiated from the motor cable, the inverter housing and the motor itself
- is taken up by electric consuming devices and their connecting leads, and then fed back into the power line as interference current



Adequate protective measures must be taken to suppress radiated interference.

Taking adequate protective measures for disturbance-free operation

The following must be taken into account for disturbance-free operation of the device. Deviations require specific measures regarding electrical safety and EMC.

- ▶ Use only original HEIDENHAIN cables. Consider the voltage drop in the supply wires
- ▶ Use connecting elements (such as connectors or terminal boxes) with metal housings
- ▶ Connect the housings of the encoder, motor, connecting elements and subsequent electronics through the shield of the cable. Connect the shield over a large area and in all directions (360°)
- ▶ Connect the external shield to functional ground as per the mounting instructions
- ▶ Prevent contact of the shield (e.g. connector housing) with other metal surfaces. Pay attention to this when installing cables
- ▶ Do not install signal cables in the direct vicinity of interference sources (inductive consumers such as contactors, motors, frequency inverters, solenoids, etc.)
- ▶ Ensure sufficient decoupling from cables that conduct interference signals. Sufficient decoupling from interference-signal-conducting cables can be achieved by an air clearance of 100 mm. When cables are in metal ducts, sufficient decoupling from interference-signal-conducting cables can be achieved by a grounded partition
- ▶ A minimum spacing of 200 mm to inductors in switch-mode power supplies is required
- ▶ If compensating currents are expected within the overall system, provide a separate equipotential bonding conductor. The shielding does not have the function of an equipotential bonding conductor
- ▶ Pay attention to the notes of the manufacturer of the inverter system. If necessary, provide toroidal cores in the motor leads, net filters, commutating reactors, or take similar measures

2.6 General safety precautions

The specific safety precautions required for the individual activities to be performed on the product are indicated in the respective sections of these instructions.

DANGER

Danger of electric shock!

The improper connection of electrical devices may result in serious personal injury or death by electric shock.

- ▶ The integrated encoder and the motor must be connected only to subsequent electronics that meet all requirements of PELV supply (EN 50178)

DANGER

Danger of electric shock!

Insulation faults in the device (e.g. damage to the cable, faults in the device) can result in serious personal injury or death by electric shock.

- ▶ Do not operate the device if it has an insulation fault
- ▶ The integrated encoder and the motor must be connected only to subsequent electronics that meet all requirements of PELV supply (EN 50178)

WARNING

Danger due to strong magnetic fields!

Strong magnetic fields in the surroundings of the device present a health hazard for persons with magnetically influenceable implants (e.g. heart pacemakers).

- ▶ Persons with magnetically influenceable implants must maintain a safety clearance of 0.3 meter from the device.

NOTICE

Damage to internal parts of the product!

Opening the product will result in forfeiture of warranty and guarantee.

- ▶ Never open the housing
- ▶ Only the product manufacturer is permitted to access the inside of the product

3 Transport and storage

3.1 Unpacking

- ▶ Open the top lid of the box
- ▶ Remove the packaging materials
- ▶ Unpack the contents
- ▶ Check the delivery for completeness
- ▶ Check the delivery for damage

3.2 Items supplied and accessories

The following items are included in the shipment:

- Device
- Operating Instructions
- Calibration charts
- Addendum (optional)

Further information: "Notes on reading the documentation", page 23

Accessories

The following accessories are optionally available and can be ordered from HEIDENHAIN:

Optional accessories	ID number
Motor connection cable	1140842-xx
AccurET Modular 48	830781-01
AccurET 48	829943-01
AccurET VHP 48	822888-01
Adapter cable for encoder with 1 V _{PP} (SRP 5080) for direct connection to ETEL AccurET position controllers	1159446-xx
Adapter cable for encoder with EnDat 2.2 (SRP 5010) for direct connection to ETEL AccurET position controllers	1165032-xx



Further information on the AccurET position controllers is available on the Internet at www.etel.ch or from HEIDENHAIN upon request.

3.3 In case of damage in transit

- ▶ Have the shipping agent confirm the damage
- ▶ Keep the packaging materials for inspection
- ▶ Notify the sender of the damage
- ▶ Contact the distributor or machine manufacturer for replacement parts



If damage occurred during transit:

- ▶ Keep the packaging materials for inspection
- ▶ Contact HEIDENHAIN or the machine manufacturer

This applies also if damage occurred to requested replacement parts during transit.

3.4 Repackaging and storage

Repackaging

Repackaging should correspond to the original packaging as closely as possible.

- ▶ Protect the device connections with dust protection caps
- ▶ Repackage the product such that it is protected from impact and vibration during transit
- ▶ Repackage the product such that it is protected from the ingress of dust or humidity
- ▶ Include all documents.

Storage of the product

- ▶ Package the product as described above
- ▶ Observe the specified ambient conditions
Further information: "Encoder characteristics", page 38
- ▶ Inspect the product for damage after any transport or longer storage times

4 Mounting

4.1 Product overview

More information: "A", "B", "C", page 4

- 1 Mating rotor component, mounting variant A
- 2 Mating stator component
- 3 Mating rotor component, mounting variant B
- 4 ISO 4762–M3–8.8 screw. Materially bonding threadlocker required. ISO 7092–3–200HV washer, tightening torque 0.95 Nm \pm 0.05 Nm
- 5 ISO 4762–M4–8.8 screw. Materially bonding threadlocker required. ISO 7092–4–200HV washer, tightening torque 2.2 Nm \pm 0.12 Nm
- 6 Encoder connection
- 7 Grounding conductor terminal
- 8 Motor connection
- 9 ID label
- 10 Mark for 0° position \pm 5°
- 11 Rotor
- 12 Stator
- a Mating dimensions, required for determination of screw length
- b Recommended direction of force; the recommended direction of force is to be maintained if dynamic overloads are possible

4.2 Mounting options

The device can be mounted in two different ways.

Mounting option A

The fastening points of the mating rotor component **1** and mating stator component **2** are located on opposite sides of the device

Further information: "A", page 4

Mounting option B

The fastening points of the mating rotor component **3** and mating stator component **2** are located on the same side of the device

Further information: "B", page 4

4.3 Dimensions

All required mating dimensions are depicted in the following drawing:

Further information: "F", page 151 and following.

All dimensions in the drawings are in millimeters.


4.4 Installation

DANGER

Improper installation can result in breaking or overloading the device.

Device components can come loose and cause injury.

- ▶ If dynamic overloads are possible, maintain the recommended direction of force

 The mounting surfaces and screws must be clean and free of grease.

- ▶ Position the device on the mounting holes
- ▶ Insert screws **4** and **5** with materially bonding threadlocker and washer
- ▶ Tighten screws in diagonally opposite sequence
- ▶ Tighten the screws in steps up to the indicated torque

Further information: "A", page 4, page 4

5 Installation

5.1 General information

The connections on the device are protected by dust caps from contamination and damage.

NOTICE

Contamination or damage may result if the dust protection caps are missing!

This may impair the proper functioning of the contacts or destroy them.

- ▶ Remove dust protection caps only when connecting measuring devices or peripherals
- ▶ If you remove a measuring device or peripheral, re-attach the dust protection cap to the connection

NOTICE

Incorrect voltage supply range and incorrect wiring!

Risk of damage to the product and subsequent electronics.

- ▶ Do not engage or disengage the connecting cable between the encoder and the subsequent electronics while under power

NOTICE

Electrostatic discharge (ESD)!

This product contains electrostatic sensitive components that can be destroyed by electrostatic discharge (ESD).

- ▶ It is essential to observe the safety precautions for handling ESD-sensitive components
- ▶ Never touch connector pins without ensuring proper grounding
- ▶ Wear a grounded ESD wristband when handling product connections



- Observe the minimum distances between sources of interference
Further information: "D", page 4
- Comply with cable bend radii
Further information: "E", page 4
- The type of connections for encoders may vary depending on the product version.

5.2 Connecting encoders

- ▶ Remove and save the dust protection cap
- ▶ Connect the encoder connectors tightly to the respective connections
- ▶ If the cable connectors include mounting screws, tighten them only lightly

EnDat 2.2 Interface

Pin	Function
1, 2, 5, 8	Power supply
3, 4, 6, 7	Position values

EnDat 2.2 signal assignment see "I", page 153

Interface 1 V_{PP}

Pin	Function
1, 3, 7, 9, 11, 14	Incremental signals
2, 4, 10, 12	Power supply
6, 8, 13	Other signals

1 V_{PP} signal assignment see "J", page 153

5.3 Connecting the motor power



The following steps are only to be performed by electrical specialists.

Further information: "Personnel qualification", page



The following steps are only to be performed by electrical specialists.

Further information: "Personnel qualification", page 25

- ▶ Remove and save the dust protection cap
- ▶ Connect the motor connection cable to the motor connection of the device
- ▶ Connect the motor connection cable firmly to the connection of the controller
- ▶ If the cable connectors include mounting screws, tighten them only lightly
- ▶ Provide the motor connection with protection against contact

Motor connection

Pin	Function
1, 2, 3	Voltage supply
4	Protective grounding

Motor connection signal assignment see "K", page 153

Motor connection cable (accessory)

Pin	Function
1, 2, 3	Voltage supply
4	Protective grounding

Motor connection cable signal assignment see "L", page 153

5.4 Connecting a protective conductor

The device must have proper protective grounding.



Protective grounding, which, according to EN 61800-5-1 must have the same cross section as the supply wires of the motor, is ensured via the motor cable. Due to local regulations or application-specific standards, there may be higher requirements for the protective grounding.

If there are higher requirements for protective grounding, you have to connect a separate protective conductor.

- ▶ Check whether the protective grounding in the motor connection (pin 4) is sufficient
- ▶ If the protective grounding in the motor connection is not sufficient, connect a protective conductor to thread **7**

6 Initial configuration

6.1 General information

The device may be put into operation only after it has been determined that the machine into which the partly completed machinery is to be installed complies with the provisions of the Machinery Directive 2006/42/EC. In accordance with Annex II, Part 1, Section A, this machine must be EC compliant.

⚠ WARNING

Loose clothes or long hair can get caught in the device and pulled in!

Risk of injury from pulling, catching or grasping clothes or hair.

- ▶ Work with close-fitting clothes and a hair net

⚠ WARNING

Danger of contusion from insufficient safety clearances!

If the safety distances from the surrounding contours are too small, it produces a risk of squeezing people's limbs.

- ▶ The machine manufacturer (OEM) must ensure a safe environment and adequate safety clearances

⚠ WARNING

Improperly fastened parts of the device can be thrown outward.

If parts fastened on the device are thrown outward, injuries may occur.

- ▶ Safely fasten all components of the device

⚠ CAUTION

During commissioning, disturbances from control influences can lead to noise in an unfamiliar frequency range with varying volumes.

An increased noise level can lead to discomfort, stress or ear buzz.

- ▶ Wear hearing protection

NOTICE

Risk of damage to equipment due to obstacles to free movement equipment components.

Device components unable to move freely can lead to motor overload.

- ▶ Use your hand to check for free movement of device components before commissioning

6.2 Parameterization of the controller

The controller input parameters must be assigned correctly in accordance with the following information.

6.3 Protection from thermal overload

The SRP series devices can be operated safely under the following conditions. The ambient and mounting conditions must be observed according to the data provided in the data sheet.

Motor in operation (shaft speed ≠ 0):

- With continuous current (I_c) over a very long (unlimited) time
- With maximum current (I_p) for at most 1 s. The maximum current (I_p) must not be exceeded
- For current values between continuous current (I_c) and maximum current (I_p) for more than 1 s, the controller electronics must provide I^2t monitoring to protect the device from thermal overload.

Motor at standstill (shaft speed = 0):

- With stall current (I_s) over a very long (unlimited) time
- With continuous current (I_c) for at most 3 minutes.

6.4 Operation with an AccurET controller



HEIDENHAIN recommends the use of the controller.

- AccurET controller from ETEL

Further information: "Items supplied and accessories", page 29

ETEL's recommended AccurET controllers incorporate thermal overload protection features. Refer to the ETEL "AccurET Operation & Software" manual for information about parameterization.

6.5 Operation with controllers from other manufacturers

It is the customer's responsibility to ensure that—similar to the recommended ETEL AccurET controllers—suitable measures for protection from thermal overload are taken in the inverter electronics, e.g. through an I^2t monitor. Current and time limits are to be parameterized.

If the instantaneous current value exceeds the I^2t RMS current limit, an integrator circuit is activated. Once the integrator circuit reaches the I^2t time limit, the controller must stop the supply of current to the motor.

$$I^2t \text{ RMS current limit} = I_s \text{ Motor at standstill (shaft speed} = 0)$$

$$= I_c \text{ Motor in operation (shaft speed} \neq 0)$$

$$I^2t \text{ time limit} = (I_p^2 - I_c^2) \times t$$

7 Operation

⚠ WARNING

Danger of contusion from insufficient safety clearances!

If the safety distances from the surrounding contours are too small, it produces a risk of squeezing people's limbs.

- ▶ The machine manufacturer (OEM) must ensure a safe environment and adequate safety clearances

⚠ WARNING

Loose clothes or long hair can get caught in the device and pulled in!

Risk of injury from pulling, catching or grasping clothes or hair.

- ▶ Work with close-fitting clothes and a hair net

⚠ WARNING

Improperly fastened workpieces can be thrown outward.

If workpieces are thrown, injuries may occur.

- ▶ Safely secure the workpieces

8 Maintenance

8.1 Cleaning

NOTICE

Cleaning with sharp-edged objects or aggressive cleaning agents

Improper cleaning will cause damage to the product.

- ▶ Never use abrasive or aggressive cleaners, and never use strong detergents or solvents
- ▶ Do not use sharp-edged objects to remove persistent contamination

- ▶ Use only a cloth dampened with water and a mild detergent for cleaning the exterior surfaces

8.2 Maintenance schedule

The product is maintenance-free.

NOTICE

Operating defective products

Operating defective products may result in serious consequential damage.

- ▶ Do not repair or operate the device if it is damaged
- ▶ Contact HEIDENHAIN service agency

9 What to do if ...

9.1 General faults

If faults or malfunctions that are not listed in the "Troubleshooting" table below occur during operation, a HEIDENHAIN service agency must be contacted.

WARNING

Danger of contusion from insufficient safety clearances!

If the safety distances from the surrounding contours are too small, it produces a risk of squeezing people's limbs.

- ▶ The machine manufacturer (OEM) must ensure a safe environment and adequate safety clearances

9.2 Troubleshooting

Fault	Possible cause	Remedy
Motor won't start	Supply lines were interrupted	▶ Check the connections Connector contacts could be bent back. Correct if necessary
	I ² t monitoring has responded	▶ Check motor for overload. Reduce load if necessary or adjust the control parameters ▶ Check the I ² t monitoring for the correct settings and correct the error if necessary
Motor turns in the incorrect direction	Incorrect encoder setting	▶ Check settings
	Input phase error	▶ Two wires of the motor crossed
Disturbance of communication	Supply lines were interrupted	▶ Check the connections Connector contacts could be bent back. Correct if necessary
Motor hums and has high current consumption	Rotor is blocked	▶ Check the motor for ease of movement
	Disturbance of encoder connection	▶ Check the encoder connection
	Problem with motor insulation	▶ Contact a HEIDENHAIN service agency
Motor gets hot / smell of burning	Incorrect controller settings	▶ Check the controller settings
	Overload	▶ Perform a power measurement ▶ Reduce load
	Insufficient cooling	▶ Correct the cooling air supply or clean the cooling air ducts. If necessary, retrofit another ventilator
	Ambient temperature is too high	▶ Comply with the permissible temperature range
	Rated duty cycle exceeded	▶ Adapt the motor's rated duty cycle to the required operating conditions
	Damage to the bearing	▶ Contact a HEIDENHAIN service agency
	Unnatural friction noises or friction torque is too high	Problem in the alignment
Air gap is contaminated		▶ Contact a HEIDENHAIN service agency
Damage to the bearing		▶ Contact a HEIDENHAIN service agency

9.3 Disturbance during operation with controller

The above-mentioned disturbances can also occur during operation of the rotary table with a controller.

Further information: "Troubleshooting", page 36.

You will also find the meaning of the faults, as well as instructions for correcting them, in the instructions for the respective controller.

10 Removal, environmental protection and disposal

WARNING

Opening the device presents a hazard from strong magnetic fields!

Strong magnetic fields in the surroundings of the device present a health hazard for persons with magnetically influenceable implants (e.g. heart pacemakers).

- ▶ Persons with magnetically influenceable implants must maintain a safety clearance of 1 meter from the device.

CAUTION

Danger of contusion from strong magnetic fields released by opening the device!

Body parts can be squeezed or pinched.

- ▶ Do not place any magnetizable materials (e.g., watches, steel or iron tools) and/or permanent magnets into the vicinity of the device
- ▶ Wear protective gloves

Preparation

- ▶ Switch off the machine and switch off the power supply
- ▶ Disconnect the motor connection cable from the controller
- ▶ Disconnect the encoder connector

10.1 Disassembly

Also observe the corresponding safety instructions, which are given when installing the relevant components.

The unit is basically removed in the reverse sequence used for mounting.

If the unit will be temporarily stored after removal, the specified ambient conditions must be maintained.

Further information: "Encoder characteristics", page 38

Repackaging should correspond to the original packaging as closely as possible:

- ▶ Repackage the product, foam and cardboard box insert as originally shipped from the factory
- ▶ Enclose all the documentation that were included in the original packaging.

Further information: "Storage and distribution of the documentation", page 23

10.2 Disposal

NOTICE

Incorrect disposal of the product!

Incorrect disposal of the product can cause environmental damage.

- ▶ Do not dispose of electrical waste and electronic components in domestic waste
- ▶ Forward the product to recycling in accordance with the applicable local disposal regulations



- ▶ If you have any questions about the disposal of the product, please contact a HEIDENHAIN service agency

11 Specifications



More specifications are available in the "Angle Encoder Modules" brochure.

11.1 Encoder characteristics

Output signal

	SRP 5080	SRP 5010
Incremental signals	1 V _{PP}	-
Reference marks	80 (distance-coded)	-
Absolute position values	-	EnDat 2.2
Position values per revolution	-	28 bits
Clock frequency	-	≤ 16 MHz
Processing time	-	5 μs (at 8 MHz)
Signal periods	30000	16384

Electrical connection

	SRP 5080	SRP 5010
Voltage supply	DC 5 V ±0.25 V	DC 3.6 V ... 14 V
Current consumption (typical, without load)	≤ 175 mA at 5 V	≤ 140 mA at 5 V
Power consumption	≤ 950 mW at 5 V	≤ 1.1 W at 3.6 V ≤ 1.3 W at 14 V
Cable length	1.5 m (maximum cable length: 30 m)	

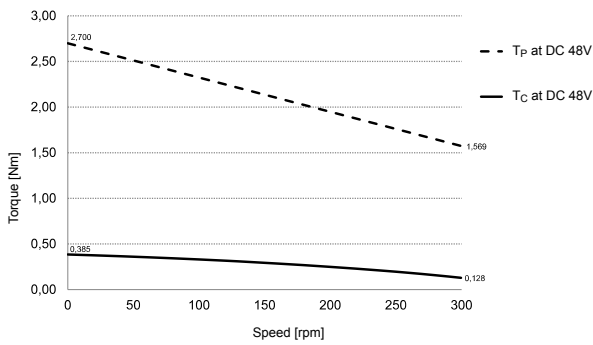
11.2 Motor characteristics

Mounting situation

All motor characteristics apply for the following mounting situation:

- Ambient temperature 20 °C
- Coil temperature 40 °C
- Stator screwed to steel plate with
 - Total surface of 0.016 m²
 - Specific heat capacity of 460 J/kgK (at 20 °C)
 - Specific thermal conductivity 30 W/mK (at 20 °C)

Speed/torque characteristic



Motor characteristics

Peak torque T_p	2.70 Nm
Rated torque T_c	0.385 Nm
Stall torque T_s	0.253 Nm
Standstill speed n_s	0.013 rpm
Maximum speed n_{max}	300 rpm
Torque constant K_t	0.668 Nm/A _{rms}
Back-emf constant K_u	0.397 V _{rms} /(rad/s)
Motor constant K_m	0.181 Nm/√W
Electrical resistance R20 (at 20 °C)	9.06 Ω
Electrical inductance L1	2.42 mH
Maximum current I_p	4.24 A _{rms}
Rated current I_c	0.688 A _{rms}
Stall current I_s	0.487 A _{rms}
Max. rated power loss	6.94 W
Max. DC-link voltage	DC 48 V
Number of poles	20

Electrical connection

Connection	M12 (4 pin, male)
Cable diameter	Ø 7.0 mm
Cable length	≤ 5 m
Pin layout	see "K", page 153
Number of phases	3

11.3 Bearing properties

Bearing properties

Max. permiss. axial load ¹⁾	200 N (load centered)
Max. permiss. radial force ¹⁾	60 N
Max. permiss. breakdown torque ¹⁾	2.5 Nm
Max. transmissible shaft torque	2.7 Nm
Mechanically permissible speed	300 rpm
Moment of friction	≤ 25 mNm
Starting torque	≤ 15 mNm

¹⁾ Purely static load, without additional vibrations and shock

11.4 General properties

Environmental conditions

Operating temperature	0 °C ... +30 °C
Storage temperature	0 °C ... +50 °C
Relative air humidity	10 % ... 75 % (non-condensing)
Vibration (55 to 2000 Hz)	20 m/s ² (EN 60 068-2-6) (without load)
Shock (6 ms)	100 m/s ² (EN 60 068-2-27) (without load)
Altitude	< 2000 m

General information

Directives	<ul style="list-style-type: none"> ■ EMC Directive 2014/30/EU ■ EC Machinery Directive 2006/42/EC
Protection EN 60529	<ul style="list-style-type: none"> ■ When mounted: IP40 ■ In delivery condition: IP20
Mass	■ 1.82 kg
Moment of inertia of rotor	■ $1.16 \times 10^{-3} \text{ kgm}^2$

11.5 Product dimensions and mating dimensions

Further information: "F", page 151 ... "H", page 152

All dimensions in the drawings are in millimeters.

- 1** Mating rotor component, mounting variant A
 - 2** Mating stator component
 - 3** Mating rotor component, mounting variant B
 - 4** ISO 4762–M3–8.8 screw. Materially bonding threadlocker required. ISO 7092–3–200HV washer, tightening torque 0.95 Nm ±0.05 Nm
 - 5** ISO 4762–M4–8.8 screw. Materially bonding threadlocker required. ISO 7092–4–200HV washer, tightening torque 2.2 Nm ±0.12 Nm
- Ⓛ Required mating dimensions for transfer of maximum permissible loads as per specifications
- Ⓜ Optional recommended mating dimensions
- Ⓝ Grounding conductor terminal
- Ⓞ Depending on variant
- Ⓟ Direction of shaft rotation for output signals as per the interface description
- Ⓠ Required mating dimensions

1 Principes de base

1.1 À propos de ce mode d'emploi

Le présent mode d'emploi contient toutes les informations et toutes les consignes de sécurité qui permettent d'utiliser correctement l'appareil.

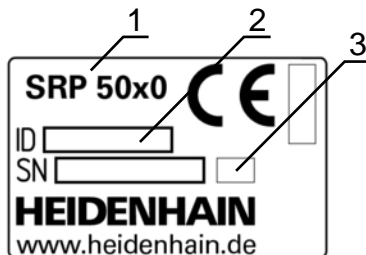
1.2 Informations sur le modèle

Désignation du produit	N° d'identification	Index
SRP 5010	1110000-xx	-
	1110001-xx	-
SRP 5080	1110319-xx	-
	1110320-xx	-

Étiquette signalétique

L'étiquette signalétique se trouve au-dessus des ports de l'appareil.

Exemple :



- 1 Désignation du produit
- 2 N° d'identification
- 3 Index

Marquage CE

Le marquage CE est apposé conformément à la Directive CEM 2014/30/UE

Le marquage CE n'est **pas** apposé, conformément à la Directive sur la basse tension 2006/42/CE. Dans le sens de la Directive sur la basse tension 2006/42/CE l'appareil est une machine incomplète.

Informations complémentaires: "Einbauerklärung", Page 150

Validité de la documentation

Avant d'utiliser cette documentation et l'appareil, vous devez impérativement vous assurer que cette documentation correspond bien à votre appareil.

- ▶ Il vous faut pour cela comparer le numéro d'identification indiqué dans la documentation avec les informations qui figurent sur l'étiquette signalétique de l'appareil.
- Si les numéros d'identification et les index correspondent bien, cela signifie que la documentation est la bonne.



Si les numéros d'identification et les index ne concordent pas avec la documentation, cela signifie que la documentation n'est pas valide. Vous trouverez la documentation applicable pour votre appareil sous www.heidenhain.fr.

1.3 Comment lire la documentation

Le tableau suivant énumère les différentes composantes de la documentation à lire, par ordre de priorité.

⚠ AVERTISSEMENT

Le non-respect de la documentation en vigueur augmente le risque d'accidents mortels, de blessures et de dégâts matériels !

En ne respectant pas le contenu de la documentation, vous vous exposez au risque d'accidents mortels, de blessures ou de dégâts matériels.

- ▶ Lire attentivement la documentation dans son intégralité.
- ▶ Conserver la documentation pour pouvoir la consulter ultérieurement.

Documentation	Description
Addendum	Un addendum complète ou remplace certains passages du mode d'emploi ou du guide d'installation. Tout document de ce type inclus dans la livraison doit être lu en priorité. Toutes les autres informations contenues dans la documentation conservent leur validité.
Mode d'emploi	Le mode d'emploi contient toutes les informations et toutes les consignes de sécurité qui permettent d'utiliser l'appareil de manière adéquate, conformément à sa destination. Il est inclus dans la livraison et arrive en deuxième position en termes de priorité de lecture.

Des modifications à apporter ? Une erreur à signaler ?

Nous nous efforçons en permanence d'améliorer notre documentation. N'hésitez pas à nous faire part de vos suggestions en nous écrivant à l'adresse e-mail suivante :

userdoc@heidenhain.de

1.4 Conservation et transmission de la documentation

Ce manuel doit être conservé à proximité immédiate du poste de travail et doit pouvoir être consulté à tout moment par l'ensemble du personnel. L'exploitant est tenu d'informer son personnel de l'endroit où ce manuel est conservé. Si ce manuel est devenu illisible, l'exploitant est tenu de s'en procurer un nouvel exemplaire auprès du fabricant.

Si l'appareil est transmis ou vendu à un tiers, les documents suivants doivent impérativement être remis au nouveau propriétaire :

- Addendum, si fourni
- Mode d'emploi

1.5 Groupe ciblé par cette notice

Le mode d'emploi doit être lu et observé par toutes les personnes chargées des opérations suivantes :

- Transport et stockage
- Montage
- Installation
- Mise en service
- Utilisation
- Nettoyage et maintenance
- Dépannage
- Démontage et élimination des déchets

1.6 Types de remarques utilisés

Consignes de sécurité

Respecter l'ensemble des consignes de sécurité que contiennent ce mode d'emploi et la documentation du constructeur de la machine !

Les messages relatifs à la sécurité sont destinés à mettre en garde l'utilisateur devant les risques liés à la manipulation de l'appareil et indiquent comment les éviter. Les différents types d'avertissements sont classés par ordre de gravité du danger et sont répartis comme suit :

DANGER

Danger signale l'existence d'un risque pour les personnes. Si vous ne suivez pas la procédure qui permet d'éviter le risque existant, le danger occasionnera certainement des **blessures graves, voire mortelles**.

AVERTISSEMENT

Avertissement signale l'existence d'un risque pour les personnes. Si vous ne suivez pas la procédure qui permet d'éviter le risque existant, le danger **pourrait occasionner des blessures graves, voire mortelles**.

ATTENTION

Attention signale l'existence d'un risque pour les personnes. Si vous ne suivez pas la procédure qui permet d'éviter le risque existant, le danger **pourrait occasionner de légères blessures**.

REMARQUE

Remarque signale l'existence d'un risque pour les objets ou les données. Si vous ne suivez pas la procédure qui permet d'éviter le risque existant, le danger **pourrait occasionner un dégât matériel**.

Notes d'information

Il est impératif de respecter l'ensemble des notes d'information que contient ce document afin de garantir un fonctionnement sûr et efficace de l'appareil. Ce mode d'emploi contient plusieurs types d'informations :



Ce symbole signale une **astuce**.

Une astuce vous fournit des informations supplémentaires ou complémentaires.



Le symbole représentant une roue dentée signale que la fonction décrite **dépend de la machine**, par ex. :

- Votre machine doit être équipée de l'option de logiciel ou du hardware nécessaire.
- Le comportement des fonctions dépend des paramètres configurables sur la machine.



Le symbole représentant un livre correspond à un **renvoi** à une documentation externe, par ex. la documentation du constructeur de votre machine ou d'un autre fournisseur.

1.7 Éléments typographiques

Dans ce mode d'emploi, les éléments typographiques suivants sont utilisés :

Représentation	Signification
▶ ...	caractérise/remplace une action et le résultat d'une action
> ...	
■ ...	caractérise/remplace une énumération
■ ...	

2 Sécurité

Les consignes de sécurité applicables pour l'utilisation du système sont les consignes de sécurité généralement reconnues, particulièrement celles qui sont reconnues dans le cadre d'une utilisation avec des appareils sous tension. Le non-respect de ces consignes de sécurité peut endommager l'appareil ou provoquer des blessures.

Les consignes de sécurité peuvent varier d'une entreprise à l'autre. En cas de divergence entre le contenu de ce mode d'emploi et les consignes internes de l'entreprise utilisant cet appareil, ce sont les instructions les plus strictes qui prévalent.

2.1 Utilisation conforme à la destination

- Les appareils de la série SRP sont des systèmes d'entraînement et de guidage qui assurent une rotation et un positionnement précis d'objets qui se trouvent dans des installations automatisées.
- Les appareils de la série SRP sont conçus pour fonctionner dans n'importe quelle position, à condition de respecter certaines spécifications, notamment les charges maximales admissibles, les couples transmissibles et la direction des charges :
Informations complémentaires: "Caractéristiques techniques", Page 56.
- Les objets en mouvements doivent être fixés au rotor.
- Les appareils de la série SRP ne peuvent être utilisés que dans des applications et un environnement industriels.
- Les appareils de la série SRP sont prévus pour une utilisation dans des espaces intérieurs et dans un environnement exempt d'humidité, de salissures, d'huile et de lubrifiants.
- Les appareils de la série SRP doivent être utilisés avec un contrôleur adapté.
- Les appareils de la série SRP sont des "machines incomplètes" dans le sens de la directive Machines 2006/42/CE. Les appareils ne peuvent être mis en service que lorsqu'il a été constaté que la machine, dans laquelle ces "machines incomplètes" sont montées, répond aux dispositions de la directive Machines 2006/42/CE.
- Le système de mesure intégré et le moteur ne peuvent être raccordés qu'à des électroniques consécutives qui satisfont les exigences relatives à l'alimentation en TBT (EN 50178).

2.2 Utilisation non conforme à la destination

Les appareils de la série SRP ne sont pas prévus pour des applications dans des secteurs où une panne est susceptible de représenter un danger pour les personnes ou l'environnement.

Les utilisations suivantes sont entre autres proscrites :

- Une utilisation avec des charges qui se trouvent en dehors des caractéristiques techniques définies est susceptible d'entraîner une rupture des pièces, et donc de présenter un risque pour les personnes et le matériel.
- Utilisation à l'air libre
- Utilisation dans des zones explosibles
- Utilisation d'un appareil de la série SRP comme composante d'une fonction de sécurité

2.3 Qualification du personnel

Pour toutes les actions menées sur l'appareil, le personnel est tenu de répondre aux qualifications particulières suivantes :

Personnel spécialisé

Le personnel spécialisé est formé par l'exploitant pour utiliser et paramétrer l'appareil de manière plus vaste. Etant donné sa qualification professionnelle, ses connaissances, son expérience et sa connaissance des consignes en vigueur, le personnel spécialisé est en mesure d'effectuer les tâches qui lui incombent, ainsi que de détecter et d'éviter les risques éventuels.

Electricien

Etant donné sa qualification professionnelle, ses connaissances, son expérience et sa connaissance des normes, l'électricien est en mesure de travailler sur les installations électriques, ainsi que de détecter et d'éviter les risques éventuels. L'électricien est spécialement formé pour l'environnement de travail dans lequel il intervient.

Il doit satisfaire aux exigences des dispositions légales en matière de prévention des accidents.

2.4 Obligations de l'exploitant

L'exploitant est propriétaire de l'appareil et des périphériques ou il a loué les deux. Il est responsable de l'utilisation de l'appareil conformément à sa destination.

L'exploitant doit :

- confier au personnel compétent et autorisé les différentes opérations à effectuer sur l'appareil
- informer son personnel sur ses compétences et ses fonctions, et être à même d'en fournir la preuve
- mettre tout l'équipement nécessaire à la disposition du personnel, afin qu'il puisse accomplir les tâches qui lui incombent
- vérifier que l'appareil est exclusivement utilisé dans un état irréprochable d'un point de vue technique
- s'assurer que l'appareil est protégé de toute utilisation non autorisée

2.5 Informations électriques d'ordre général

Vous trouverez ci-après des informations électriques d'ordre général relatives à l'installation et au fonctionnement de l'appareil.



En complément, vous trouverez des informations relatives au raccordement du système de mesure au paragraphe "Informations électriques d'ordre général" du catalogue HEIDENHAIN "Interfaces des systèmes de mesure HEIDENHAIN".

2.5.1 Sécurité électrique et alimentation en tension

Le système de mesure intégré et le moteur de l'appareil doivent être considérés comme des systèmes électriques distincts qui sont alimentés séparément.

Le système de mesure ne peut être alimenté que par des systèmes TBT (très basse tension avec séparation sûre des circuits courant secteur, voir EN 50178). Si la tension nominale du moteur est inférieure à 50 V, une tension continue intermédiaire TBT est requise.

Pour la coordination des isolations, le système de mesure intégré et les bobines du moteur doivent être considérés comme des systèmes électriques indépendants. La distance d'isolation et les lignes de fuite ont été conçues conformément à la norme EN 61800-5-1 pour les contraintes suivantes :

Isolation des bobines moteur du carter et du système de mesure

Type d'isolation	Isolation de base
Tension système	50 V
Catégorie de surtension	II
Degré de salissure	2
Tension de tenue assignée	500 V

Isolation du système de mesure du carter

Type d'isolation	Isolation fonctionnelle
Tension système	50 V
Catégorie de surtension	II
Degré de salissure	2
Tension de tenue assignée	500 V



Les autres exigences relatives à la sécurité électrique doivent être définies et mises en œuvre selon l'application dont il est question dans le système global.

2.5.2 Compatibilité électromagnétique

Sous réserve d'une intégration ou d'un montage conforme aux prescriptions et d'une utilisation de câbles HEIDENHAIN, le système répond aux exigences de la directive CEM 2014/30/UE concernant :

- l'immunité aux perturbations (EN 61000-6-2)
- les émissions parasites (EN 61000-6-4)



Protégez votre installation des influences parasites en respectant les prescriptions et les recommandations contenues dans ce mode d'emploi.

Sources parasites d'origine électrique

Les perturbations électriques sont principalement causées par des couplages capacitifs ou inductifs. Ceux-ci sont introduits dans le système via les lignes de signaux et les entrées/sorties des appareils.

Les sources de perturbations électriques typiques sont les suivantes :

- les champs magnétiques puissants émis par des transformateurs, des freins et des moteurs électriques
- les relais, les contacteurs ou les électrovannes
- les appareils haute fréquence, les appareils à impulsions et les champs magnétiques des alimentations à découpage
- les câbles secteurs et les fils d'alimentation des appareils susmentionnés

Emissions parasites et immunité au bruit

Sur les moteurs triphasés à vitesse variable qui sont équipés de variateurs, des niveaux de bruit élevés sont générés à cause des procédures de commutation rapides et des grandes capacités de couplage. Ces perturbations se diffusent via les lignes et par radiation.



Il est nécessaire de mettre en œuvre des mesures de protection adaptées pour inhiber les niveaux de bruit.

Perturbations liées aux câbles

Les perturbations liées aux câbles

- sont des perturbations à haute fréquence de la modulation de l'amplitude d'impulsion (mode PWM) du système variateur ;
- compromettent la stabilité du circuit en raison de consommateurs de courant non sinusoïdaux ;
- se diffusent principalement via la ligne d'alimentation.



Il est nécessaire de mettre en œuvre des mesures de protection adaptées pour inhiber les perturbations liées aux câbles.

Perturbations non liées aux câbles

Les perturbations non liées aux câbles

- sont des perturbations à haute fréquence qui se diffusent comme des ondes électromagnétiques ;
- sont émises par le câble du moteur, par le carter du variateur et par le moteur lui-même ;
- sont absorbées par les consommateurs électriques et leurs câbles de raccordement, puis réinjectées comme courants parasites sur le réseau.



Il est nécessaire de mettre en œuvre des mesures de protection adaptées pour inhiber les perturbations qui ne sont pas liées aux câbles.

Prendre des mesures de protection adaptées pour un fonctionnement sans perturbations

Pour un fonctionnement correct de l'appareil, vous devez respecter les points ci-après. Les écarts imposent de recourir à des mesures spécifiques concernant la sécurité électrique et la CEM.

- ▶ N'utiliser que des câbles HEIDENHAIN d'origine. Attention aux chutes de tension dans les lignes d'alimentation
- ▶ Utiliser des éléments de liaison (par ex. connecteurs, boîtes à bornes) dotés d'un boîtier métallique
- ▶ Relier le carter du système de mesure, le moteur, les éléments de connexion et l'électronique consécutive via le blindage du câble. Raccorder le blindage sur une large surface, sur toute sa périphérie (360°)
- ▶ Relier le blindage externe à la terre fonctionnelle conformément aux instructions de montage
- ▶ Empêcher tout contact involontaire du blindage (par ex. boîtier de prise) avec d'autres pièces métalliques. Attention au câblage
- ▶ Ne pas installer les câbles de signaux à proximité directe de sources parasites (consommateurs inductifs tels que des fusibles, moteurs, variateurs de fréquence, vannes magnétiques ou similaires).
- ▶ Respecter un découplage suffisant par rapport aux câbles conducteurs de signaux parasites. Une distance d'isolation de 100 mm permet généralement d'atteindre un découplage suffisant par rapport aux câbles conducteurs de signaux parasites. Si vous utilisez des passe-câbles métalliques, une paroi intermédiaire de mise à la terre permet d'atteindre un découplage suffisant vis-à-vis des câbles conducteurs de signaux parasites.
- ▶ Respecter une distance minimale de 200 mm par rapport aux selfs de choc (bobines d'arrêt) des alimentations à découpage.
- ▶ Si des courants de compensation sont attendus dans l'ensemble du système, prévoir un conducteur d'équipotentialité distinct. Le blindage n'a pas la fonction d'un conducteur d'équipotentialité.
- ▶ Tenir compte des informations fournies par le fabricant du système variateur. Au besoin, prévoir des noyaux toriques sur les lignes du moteur, des filtres d'alimentation, des inductances de commutation ou similaires.

2.6 Consignes générales de sécurité

Les consignes de sécurité à respecter pour chaque type d'interventions sur l'appareil sont indiquées dans les chapitres correspondants de ce mode d'emploi.

⚠ DANGER

Risque de décharge électrique !

Les appareils qui ne sont pas correctement branchés peuvent provoquer des chocs électriques responsables de blessures graves, voire mortelles.

- ▶ Le système de mesure intégré et le moteur ne peuvent être raccordés qu'à des électroniques consécutives qui répondent à toutes les exigences de l'alimentation TBT (EN 50178).

⚠ DANGER

Risque de décharge électrique !

Une mauvaise isolation de l'appareil (par ex. : câble endommagé, défaut de l'appareil) est susceptible d'entraîner un choc électrique, et donc des blessures graves, voire mortelles.

- ▶ En cas de problème d'isolation sur l'appareil, ne pas utiliser l'appareil.
- ▶ Le système de mesure intégré et le moteur ne peuvent être raccordés qu'à des électroniques consécutives qui répondent à toutes les exigences de l'alimentation TBT (EN 50178).

⚠ AVERTISSEMENT

Danger du fait de la présence de puissants champs magnétiques !

Les puissants champs magnétiques qui se trouvent dans l'environnement de l'appareil présentent un risque pour la santé des personnes dotées d'implants magnétiquement influençables, tels que les pacemakers.

- ▶ Les personnes portant un implant magnétiquement influençable doivent respecter une distance de sécurité minimale de 0,3 m par rapport à l'appareil.

REMARQUE

Détérioration des composants internes de l'appareil !

La garantie du produit devient caduque en cas d'ouverture de l'appareil.

- ▶ Ne jamais ouvrir le boîtier
- ▶ Laisser le fabricant intervenir

3 Transport et stockage

3.1 Déballer l'appareil

- ▶ Ouvrir le carton d'emballage par le haut
- ▶ Retirer le matériau d'emballage
- ▶ Sortir le contenu
- ▶ Vérifier que le contenu de la livraison est complet
- ▶ Vérifier que la livraison n'a pas été endommagée pendant le transport

3.2 Contenu de la livraison et accessoires

La livraison inclut les articles suivants :

- Appareil
- Manuel d'utilisation
- Procès-verbaux de mesure
- Addendum (optionnel)

Informations complémentaires: "Comment lire la documentation", Page 41

Accessoires

Les accessoires suivants sont disponibles en option et peuvent être commandés auprès de HEIDENHAIN :

Accessoires	N° d'identification
Câble de liaison moteur	1140842-xx
AccurET Modular 48	830781-01
AccurET 48	829943-01
AccurET VHP 48	822888-01
Câble adaptateur pour système de mesure 1 V _{CC} (SRP 5080) à raccorder directement au contrôleur de position AccurET d'ETEL	1159446-xx
Câble adaptateur pour système de mesure avec EnDat 2.2 (SRP 5010) à raccorder directement au contrôleur de position AccurET d'ETEL	1165032-xx



Pour plus d'informations sur les contrôleurs de position AccurET, consulter le site www.etel.ch ou contacter HEIDENHAIN.

3.3 En cas d'avarie

- ▶ Faire constater l'avarie par le transporteur
- ▶ Conserver les emballages pour les besoins de l'enquête
- ▶ Informer l'expéditeur de l'avarie
- ▶ Pour les pièces de rechange, contacter votre distributeur ou le constructeur de la machine



En cas de dommage pendant le transport :

- ▶ Conserver les emballages pour les besoins de l'enquête
- ▶ Contacter HEIDENHAIN ou le constructeur de la machine

Ceci vaut également pour les demandes de pièces de rechange.

3.4 Reconditionnement et stockage

Emballage de l'appareil

Les éléments doivent être reconditionnés de manière à correspondre au mieux à l'emballage d'origine :

- ▶ Protéger les ports de l'appareil à l'aide de capuchons anti-poussière
- ▶ Emballer l'appareil de manière à ce que les chocs et les secousses puissent être amortis
- ▶ Emballer l'appareil de manière à ce qu'aucune intrusion de poussière ou d'humidité ne soit possible
- ▶ Joindre tous les documents et annexes

Stockage de l'appareil

- ▶ Emballer l'appareil comme décrit ci-dessus
- ▶ Respecter les conditions environnementales spécifiées

Informations complémentaires: "Caractéristiques du système de mesure", Page 56

- ▶ Vérifier après chaque transport et après une période de stockage prolongée que l'appareil n'est pas endommagé

4 Montage

4.1 Vue d'ensemble de l'appareil

Pour plus d'informations : "A", "B", "C", Page 4

- 1 Partie rotor client, variante de montage A
 - 2 Partie stator client
 - 3 Partie rotor client, variante de montage B
 - 4 Vis ISO 4762–M3–8.8. Frein filet requis. Rondelle ISO 7092–3–200HV, couple de serrage 0,95 Nm \pm 0,05 Nm
 - 5 Vis ISO 4762–M4–8.8. Frein filet requis. Rondelle ISO 7092–4–200HV, couple de serrage 2,2 Nm \pm 0,12 Nm
 - 6 Port pour système de mesure
 - 7 Raccordement de terre
 - 8 Raccordement moteur
 - 9 Etiquette signalétique
 - 10 Marque de la position $0^\circ \pm 5^\circ$
 - 11 Rotor
 - 12 Stator
- a Cote client permettant de déterminer la longueur de la vis
- b Sens de force recommandé ; si des surcharges dynamiques sont possibles, respecter le sens de force recommandé

4.2 Variantes de montage

L'appareil peut être monté de deux manières différentes.

Variante de montage A

Les zones de fixation de la partie rotor client **1** et de la partie stator client **2** se trouvent de part et d'autre de l'appareil.

Informations complémentaires: "A", Page 4

Variante de montage B

Les zones de fixation de la partie rotor client **3** et de la partie stator client **2** se trouvent du même côté de l'appareil.

Informations complémentaires: "B", Page 4

4.3 Dimensions

Toutes les cotes client requises sont représentées dans le dessin suivant :

Informations complémentaires: "F", Page 151 et pages suivantes

Toutes les cotes des dessins sont indiquées en millimètres.

4.4 Installation

DANGER

Un montage non conforme peut entraîner une rupture ou une surcharge de l'appareil.

Les pièces de l'appareil peuvent se détacher et donc causer des blessures.

- ▶ Si des surcharges dynamiques sont possibles, respecter le sens de force recommandé.



Les surfaces de montage et les vis doivent être propres et exemptes de graisse.

- ▶ Positionner l'appareil sur les trous de montage
- ▶ Mettre en place les vis **4** et **5** avec frein filet et rondelle
- ▶ Serrer les vis en croix
- ▶ Serrer les vis restantes jusqu'à atteindre le couple de serrage indiqué

Informations complémentaires: "A", Page 4, Page 4

5 Installation

5.1 Informations générales

Les ports de l'appareil sont protégés des salissures et des dommages par des capuchons anti-poussière.

REMARQUE

Risque de salissure et d'endommagement en cas d'absence de capuchons anti-poussière !

Les contacts de raccordement peuvent être détruits ou leur fonctionnement peut être inhibé.

- ▶ Ne retirer les capuchons anti-poussière que si des appareils de mesure ou des appareils périphériques sont connectés
- ▶ Remettre le capuchon anti-poussière en place lorsque les systèmes de mesure ou les appareils périphériques sont débranchés

REMARQUE

Mauvaise plage d'alimentation en tension et mauvais câblage !

Risque de dégâts matériels et d'endommagement de l'électronique consécutive.

- ▶ Ne brancher/débrancher le câble de liaison entre le système de mesure et l'électronique consécutive que si l'installation est hors tension

REMARQUE

Décharge électrostatique (DES) !

Cet appareil contient des composants qui peuvent être détruits par une décharge électrostatique (DES).

- ▶ Respecter impérativement les consignes de sécurité lors de la manipulation de composants sensibles aux décharges électrostatiques
- ▶ Ne jamais toucher les plots sans mise à la terre appropriée
- ▶ Porter un bracelet antistatique pour les interventions sur les prises de l'appareil



- Respecter les distances minimales des sources parasites
Informations complémentaires: "D", Page 4
- Respecter les rayons de courbure des câbles
Informations complémentaires: "E", Page 4
- Le type de ports pour systèmes de mesure peut varier en fonction du type d'appareil.

5.2 Connecter un système de mesure

- ▶ Retirer et conserver le capuchon anti-poussière
- ▶ Raccorder complètement les connecteurs des systèmes de mesure aux ports correspondants
- ▶ Pour les connecteurs avec vis : ne serrer que légèrement les vis

Interface EnDat 2.2

Broches	Fonctions
1, 2, 5, 8	Alimentation en tension
3, 4, 6, 7	Valeurs de position

Affectation du signal EnDat 2.2 voir "I", Page 153

Interface 1 V_{CC}

Broches	Fonctions
1, 3, 7, 9, 11, 14	Signaux incrémentaux
2, 4, 10, 12	Alimentation en tension
6, 8, 13	Autres signaux

Affectation du signal 1 V_{CC} voir "J", Page 153

5.3 Raccordement du moteur



Seul un personnel électricien spécialisé est habilité à effectuer les opérations mentionnées ci-après.

Informations complémentaires:

"Qualification du personnel", Page



Seul un personnel électricien spécialisé est habilité à effectuer les opérations mentionnées ci-après.

Informations complémentaires:

"Qualification du personnel", Page 43

- ▶ Retirer et conserver le capuchon anti-poussière
- ▶ Raccorder le câble de liaison moteur au port moteur de l'appareil
- ▶ Fixer le câble de liaison moteur au port du contrôleur
- ▶ Pour les connecteurs avec vis : ne serrer que légèrement les vis
- ▶ Prévoir une protection contre les contacts au niveau de la connexion du moteur

Connecteur du moteur

Broches	Fonctions
1, 2, 3	Alimentation en tension
4	Mise à la terre de protection

Affectation des signaux du connecteur du moteur : voir "K", Page 153

Câble de liaison moteur (accessoire)

Broches	Fonctions
1, 2, 3	Alimentation en tension
4	Mise à la terre de protection

Affectation des signaux du câble de liaison moteur : voir "L", Page 153

5.4 Raccorder le conducteur de mise à la terre

L'appareil doit disposer d'une mise à la terre conforme.



Le câble moteur garantit une mise à la terre de protection qui, conformément à la norme EN 61800-5-1, doit présenter la même section que celle des fils d'alimentation du moteur. En raison des prescriptions locales ou des normes spécifiques à l'application, il se peut que des exigences plus strictes doivent s'appliquer pour la mise à la terre de protection.

Si la mise à la terre de protection est soumise à des exigences plus strictes, vous devez raccorder une ligne de protection distincte.

- ▶ Assurez-vous que la mise à la terre de protection du connecteur du moteur (plot 4) est suffisante.
- ▶ Si la mise à la terre de protection du connecteur du moteur n'est pas suffisante, raccorder une ligne de protection au filet **7**.

6 Mise en service

6.1 Informations générales

L'appareil ne peut être mis en service que lorsqu'il a été constaté que la machine, dans laquelle l'appareil doit être intégré, répond aux dispositions de la directive Machines 2006/42/CE. Conformément à l'annexe II, partie 1, section A, cette machine doit disposer d'une déclaration de conformité CE.

⚠ AVERTISSEMENT

Les vêtements lâches et les cheveux longs peuvent rester accrochés à l'appareil et être happés à l'intérieur.

Risque de blessure en cas d'insertion, d'accrochage et d'entraînement d'un vêtement ou de cheveux.

- ▶ Travailler avec des vêtements près du corps et un filet à cheveux

⚠ AVERTISSEMENT

Distances de sécurité insuffisantes : risque d'écrasement !

Si les distances de sécurité sont insuffisantes, il y a un risque d'écrasement des membres.

- ▶ Le constructeur de la machine (OEM) doit s'assurer que l'environnement ne présente aucun danger et que les distances de sécurité sont suffisantes

⚠ AVERTISSEMENT

Les composants qui n'ont pas été correctement fixés à l'appareil peuvent être éjectés en dehors de l'appareil.

Une éjection des composants fixés à l'appareil est susceptible d'entraîner des blessures.

- ▶ Veiller à bien fixer tous les composants de l'appareil

⚠ ATTENTION

Lors de la mise en service, des perturbations dans le système de commande peuvent être à l'origine de bruits à une fréquence inhabituelle et d'intensité variable.

Un niveau de bruit élevé peut créer un état d'inconfort, de stress ou provoquer des acouphènes.

- ▶ Porter une protection acoustique

REMARQUE

Risque d'endommagement de l'appareil si certains composants ne peuvent pas bouger librement.

Les composants qui ne peuvent pas bouger librement peuvent soumettre le moteur à une surcharge.

- ▶ Avant de mettre l'appareil en service, vérifier manuellement que ses composants peuvent bouger librement.

6.2 Paramétrage du contrôleur

Le contrôleur doit être paramétré en tenant compte des informations ci-dessous.

6.3 Protection contre les surcharges thermiques

Les appareils de la série SRP 5000 peuvent être utilisés en toute sécurité dans les conditions mentionnées ci-après. Les conditions environnementales et les conditions de montage doivent respecter les spécifications de la fiche technique.

Moteur en fonctionnement (vitesse de rotation $\neq 0$) :

- Avec du courant permanent (I_c) sur une très longue période (illimitée)
- Avec le courant max. (I_p) pendant 1 s max. Le courant maximal (I_p) ne doit pas être dépassé.
- Avec des courants compris entre le courant permanent (I_c) et le courant maximal (I_p) pendant plus d'une seconde, une surveillance I^2t doit assurer une protection contre la surcharge thermique dans l'électronique de contrôle.

Moteur à l'arrêt (vitesse de rotation = 0) :

- Avec un courant d'immobilisation (I_s) sur une très longue période (illimitée)
- Avec un courant permanent (I_c) pendant 3 minutes maximum

6.4 Fonctionnement avec un contrôleur AccurET



HEIDENHAIN recommande l'utilisation du contrôleur :

- Contrôleur AccurET de la marque ETEL
- Informations complémentaires:** "Contenu de la livraison et accessoires", Page 47

Les contrôleurs AccurET de la marque ETEL recommandés incluent d'ores et déjà les caractéristiques de protection contre les surcharges thermiques. Les informations relatives au paramétrage se trouvent dans le manuel "AccurET Operation & Software" d'ETEL.

6.5 Fonctionnement avec un contrôleur d'un autre fabricant

Il appartient au client de s'assurer que – comme sur les contrôleurs AccurET de la marque ETEL recommandés – la protection contre les surcharges thermiques est assurée par des mesures adaptées dans l'électronique du contrôleur, par ex. par une surveillance I^2t . Dans ce cas, des limites de courant et de temps doivent être paramétrées.

Si la valeur de courant actuelle dépasse la limite de courant RMS I^2t , un circuit d'intégration sera activé. Si le circuit d'intégration atteint la limite de temps I^2t , le contrôleur devra couper l'alimentation du moteur en courant.

$$\begin{aligned} \text{Limite de courant RMS } I^2t &= I_s \text{ moteur à l'arrêt} \\ &\quad (\text{vitesse de rotation} = 0) \\ &= I_c \text{ moteur en} \\ &\quad \text{fonctionnement} \\ &\quad (\text{vitesse de rotation} \neq 0) \end{aligned}$$

$$\text{Limite de temps } I^2t = (I_p^2 - I_c^2) \times t$$

7 Fonctionnement

AVERTISSEMENT

Distances de sécurité insuffisantes : risque d'écrasement !

Si les distances de sécurité sont insuffisantes, il y a un risque d'écrasement des membres.

- ▶ Le constructeur de la machine (OEM) doit s'assurer que l'environnement ne présente aucun danger et que les distances de sécurité sont suffisantes

AVERTISSEMENT

Les vêtements lâches et les cheveux longs peuvent rester accrochés à l'appareil et être happés à l'intérieur.

Risque de blessure en cas d'insertion, d'accrochage et d'entraînement d'un vêtement ou de cheveux.

- ▶ Travailler avec des vêtements près du corps et un filet à cheveux

AVERTISSEMENT

Les pièces qui n'ont pas été correctement fixées peuvent être éjectées en dehors de l'appareil.

Lorsqu'elles sont éjectées, les pièces risquent de blesser des personnes.

- ▶ Veiller à bien fixer correctement les pièces

8 Maintenance

8.1 Nettoyage

REMARQUE

Nettoyage avec des produits tranchants ou agressifs

Un mauvais nettoyage endommage l'appareil.

- ▶ Ne pas utiliser d'agents nettoyants ou de solvants agressifs ou abrasifs
- ▶ Ne pas utiliser d'objets tranchants pour enlever les salissures tenaces

- ▶ Essuyer les surfaces extérieures avec un chiffon humide et un agent nettoyant doux.

8.2 Plan d'entretien

L'appareil ne demande pas d'entretien.

REMARQUE

Utilisation d'appareils défectueux

Le fait d'utiliser des appareils défectueux peut avoir de graves conséquences matérielles.

- ▶ Si l'appareil est endommagé, interrompre son utilisation. Ne pas le réparer.
- ▶ Contacter le S.A.V. de HEIDENHAIN.

9 Que faire si ... ?

9.1 Perturbations d'ordre général

En cas de perturbations ou d'anomalies en cours d'utilisation, qui ne sont pas répertoriées dans le tableau "Résolution des perturbations" ci-après, contacter un service après-vente HEIDENHAIN.

AVERTISSEMENT

Distances de sécurité insuffisantes : risque d'écrasement !

Si les distances de sécurité sont insuffisantes, il y a un risque d'écrasement des membres.

- ▶ Le constructeur de la machine (OEM) doit s'assurer que l'environnement ne présente aucun danger et que les distances de sécurité sont suffisantes

9.2 Résolution des perturbations

Perturbation	Causes possibles	Solution
Le moteur ne démarre pas.	Les lignes d'alimentation sont coupées.	▶ Vérifier les connexions Il se peut que les contacts du connecteur soient endommagés. Corriger le cas échéant.
	Réaction de la surveillance I ² t	▶ Vérifier que le moteur n'est pas soumis à une surcharge. Le cas échéant, réduire la charge et adapter les paramètres d'asservissement. ▶ S'assurer que la surveillance I ² t est bien réglée. Corriger l'erreur le cas échéant.
Le moteur tourne dans le mauvais sens.	Le système de mesure est mal réglé.	▶ Vérifier les réglages.
	Erreur de phase en entrée	▶ Croisement de 2 phases du moteur
Communication perturbée	Les lignes d'alimentation sont coupées.	▶ Vérifier les connexions Il se peut que les contacts du connecteur soient endommagés. Corriger le cas échéant.
Le moteur bourdonne et consomme beaucoup de courant	Rotor bloqué	▶ Vérifier l'aisance de fonctionnement du moteur
	Connexion du système de mesure perturbée	▶ Vérifier la connexion du système de mesure
	Problème d'isolation du moteur	▶ Contacter le S.A.V. de HEIDENHAIN
Le moteur chauffe trop / Odeur de brûlé	Contrôleur mal réglé	▶ Vérifier les réglages du contrôleur
	Surcharge	▶ Effectuer une mesure de puissance
		▶ Réduire la charge
	Refroidissement insuffisant	▶ Corriger l'alimentation en air de refroidissement ou dégager les conduits d'air de refroidissement. Au besoin, ajouter un autre ventilateur.
	Température ambiante trop élevée	▶ Respecter la plage de température admissible
	Mode de fonctionnement nominal dépassé	▶ Adapter le mode de fonctionnement nominal du moteur aux conditions de fonctionnement requises
	Roulement endommagé	▶ Contacter le S.A.V. de HEIDENHAIN
Bruits de frottement inhabituels ou couples de frottement trop élevés	Problème d'alignement	▶ Vérifier le montage
	Salissures dans l'entrefer	▶ Contacter le S.A.V. de HEIDENHAIN
	Roulement endommagé	▶ Contacter le S.A.V. de HEIDENHAIN

9.3 Perturbation dans le fonctionnement avec le contrôleur

Ces perturbations peuvent aussi survenir lorsque la table rotative fonctionne avec le contrôleur.

Informations complémentaires: "Résolution des perturbations", Page 54.

Vous trouverez l'explication des différentes perturbations survenues, ainsi que la manière d'y remédier dans la documentation relative au contrôleur concerné.

10 Démontage, protection de l'environnement et élimination

AVERTISSEMENT

Danger à l'ouverture de l'appareil du fait de la présence de puissants champs magnétiques !

Les puissants champs magnétiques qui se trouvent dans l'environnement de l'appareil présentent un risque pour la santé des personnes dotées d'implants magnétiquement influençables, tels que les pacemakers.

- ▶ Les personnes portant un implant magnétiquement influençable doivent respecter une distance de sécurité minimale de 1 mètre par rapport à l'appareil.

ATTENTION

Risque d'écrasement à l'ouverture de l'appareil du fait des puissantes forces magnétiques !

Des membres du corps peuvent se retrouver pris au piège et coincés.

- ▶ Ne pas placer de matériaux magnétisables (par ex. montres, outils en acier ou en fer) et/ou d'aimants permanents à proximité de l'appareil
- ▶ Porter des gants de protection

Préparation

- ▶ Mettre la machine hors tension, puis la déconnecter du réseau électrique
- ▶ Débrancher le câble de liaison moteur du contrôleur
- ▶ Débrancher la prise du système de mesure

10.1 Démontage

Respecter également les consignes de sécurité qui sont appliquées dans le cadre de l'installation des composants concernés.

Le démontage est assuré dans l'ordre inverse du montage.

Si l'appareil doit être stocké provisoirement après démontage, les conditions environnementales de stockage devront être observées.

Informations complémentaires: "Caractéristiques du système de mesure", Page 56

Les éléments doivent être emballés de manière à correspondre au mieux à l'emballage d'origine :

- ▶ Emballer l'appareil dans un carton conforme au carton d'origine.
- ▶ Joindre l'ensemble des documents inclus dans la livraison d'origine.

Informations complémentaires: "Conservation et transmission de la documentation", Page 41

10.2 Élimination des déchets

REMARQUE

Mauvaise élimination de l'appareil !

Si l'appareil n'est pas correctement éliminé, des dommages environnementaux peuvent en résulter.

- ▶ Ne pas éliminer les composants électriques et électroniques avec les déchets ménagers
- ▶ Éliminer l'appareil conformément à la réglementation locale en vigueur concernant le recyclage



- ▶ Pour toute question relative à l'élimination de l'appareil, contacter un service après-vente HEIDENHAIN

11 Caractéristiques techniques



Pour plus d'informations techniques, consulter le catalogue "Modules de mesure angulaire".

11.1 Caractéristiques du système de mesure

Signal de sortie

	SRP 5080	SRP 5010
Signaux incrémentaux	1 V _{CC}	-
Marques de référence	80 (à distance codée)	-
Valeurs de pos. absolues	-	EnDat 2.2
Position par rotation	-	28 bits
Fréquence d'horloge	-	≤ 16 MHz
Temps de calcul	-	5 μs (à 8 MHz)
Périodes de signal	30000	16384

Raccordement électrique

	SRP 5080	SRP 5010
Alimentation en tension	5 V ± 0,25 V CC	3,6 V ... 14 V CC
Conso. en courant (typique, sans charge)	≤ 175 mA à 5 V	≤ 140 mA à 5 V
Consommation	≤ 175 mA à 5 V	≤ 1,1 W à 3,6 V ≤ 1,3 W à 14 V
Longueur de câble	1,5 m (longueur de câble max. : 30 m)	

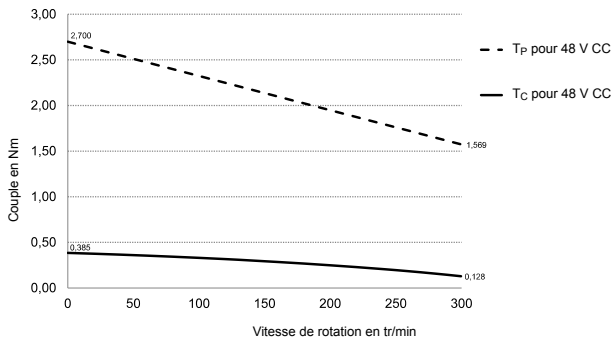
11.2 Caractéristiques du moteur

Situation de montage

Toutes les caractéristiques du moteur s'appliquent à la situation de montage suivante :

- Température ambiante : 20 °C
- Température de la bobine : 40 °C
- Stator vissé sur la plaque en acier avec :
 - surface totale de 0,016 m²
 - capacité thermique spéc. de 460 J/kgK (à 20 °C)
 - conductivité thermique spéc. de 460 J/kgK (à 20 °C)

Courbe caractéristique vitesse/couple



Caractéristiques du moteur

Couple de pointe T_p	2,70 Nm
Couple nominal T_c	0,385 Nm
Couple d'arrêt T_s	0,253 Nm
Vitesse d'immobilisation n_s	0,013 tr/min
Vitesse de rotation maximale n_{max}	300 tr/min
Constante de couple K_t	0,668 Nm/A _{rms}
Constante de FCEM K_u	0,397 V _{rms} /(rad/s)
Constante moteur K_m	0,181 Nm/√W
Résistance électrique R20 (à 20 °C)	9,06 Ω
Inductance électrique L1	2,42 mH
Courant max. I_p	4,24 A _{rms}
Courant nominal I_c	0,688 A _{rms}
Courant à l'arrêt I_s	0,487 A _{rms}
Puissance dissipée nominale max.	6,94 W
Tension maximale du circuit intermédiaire	48 V CC
Nombre de pôles	20

Raccordement électrique

Raccordement	M12 (4 plots, mâle)
Diamètre de câble	Ø 7,0 mm
Longueur de câble	≤ 5 m
Brochage du connecteur	voir "K", Page 153
Nombre de phases	3

11.3 Caractéristiques du roulement

Caractéristiques du roulement

Charge axiale max. adm. ¹⁾	200 N (charge centrée)
Charge radiale max. adm. ¹⁾	60 N
Couple de basculement maximal admissible ¹⁾	2,5 Nm
Couple de l'arbre maximal transmissible	2,7 Nm
Vitesse de rotation mécanique admissible	300 min ⁻¹
Couple résistant	≤ 25 mNm
Couple de démarrage	≤ 15 mNm

¹⁾ Charge purement statique, non soumise à des vibrations supplémentaires, ni aux chocs

11.4 Caractéristiques générales

Conditions environnementales

Température de service	0 °C ... +30 °C
Température de stockage	0 °C ... +50 °C
Humidité relative de l'air	10 % ... 75 % r.H. (sans condensation)
Vibrations (55 à 2000 Hz)	20 m/s ² (EN 60 068-2-6) (sans charge)
Chocs (6 ms)	100 m/s ² (EN 60 068-2-27) (sans charge)
Hauteur de montage	< 2000 m

Généralités

Directives	■ Directive CEM 2014/30/UE ■ Directive sur la basse tension 2006/42/CE
Ind. de protection EN 60529	■ A l'état monté : IP40 ■ A l'état de livraison : IP20
Poids	■ 1,82 kg
Moment d'inertie du rotor	■ 1,16 x 10 ⁻³ kgm ²

11.5 Dimensions de l'appareil et cotes d'encombrement

Informations complémentaires: "F", Page 151 ... "H", Page 152

Toutes les cotes des dessins sont indiquées en millimètres.

- 1** Partie rotor client, variante de montage A
 - 2** Partie stator client
 - 3** Partie rotor client, variante de montage B
 - 4** Vis ISO 4762–M3–8.8. Frein filet requis. Rondelle ISO 7092–3–200HV, couple de serrage 0,95 Nm ± 0,05 Nm
 - 5** Vis ISO 4762–M4–8.8. Frein filet requis. Rondelle ISO 7092–4–200HV, couple de serrage 2,2 Nm ± 0,12 Nm
- ① Cotes de montage requises côté client pour le transfert de charge maximale admissible conformément aux spécifications techniques
- ② Cotes de montage recommandées en option côté client
- ③ Raccordement de terre
- ④ Selon la variante
- ⑤ Sens de rotation de l'arbre pour signaux de sortie, conformément à la description de l'interface
- ⑥ Cotes de montage requises côté client

1 Informazioni basilari

1.1 Informazioni contenute nel presente manuale

Il presente manuale contiene tutte le informazioni e norme di sicurezza per il funzionamento conforme dell'apparecchiatura.

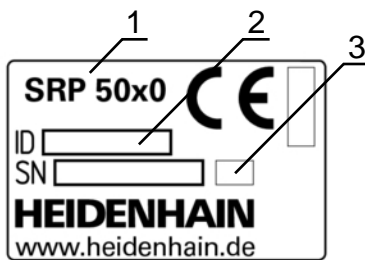
1.2 Informazioni sul modello

Denominazione prodotto	Codice prodotto	Indice
SRP 5010	1110000-xx	-
	1110001-xx	-
SRP 5080	1110319-xx	-
	1110320-xx	-

Targhetta di identificazione

La targhetta di identificazione è collocata sopra gli attacchi dell'apparecchiatura.

Esempio:



- 1 Denominazione prodotto
- 2 Codice prodotto
- 3 Indice

Marchio CE

Il marchio CE definisce la conformità alla Direttiva EMC 2014/30/UE.

Il marchio CE **non** definisce la conformità alla Direttiva Macchine CE2006/42/CE. Ai sensi della Direttiva Macchine CE2006/42/CE l'apparecchiatura è una macchina incompleta.

Ulteriori informazioni: "Einbauerklärung", Pagina 150

Validità della documentazione

Prima dell'utilizzo è necessario verificare che la versione della documentazione e quella dell'apparecchiatura corrispondano.

- ▶ Verificare la corrispondenza tra il codice prodotto indicato nella documentazione e l'indice con i dati sulla targhetta di identificazione dell'apparecchiatura
- ▶ La documentazione è da ritenersi valida se i codici prodotto e gli indici corrispondono.



Se i codici prodotto e gli indici come pure le versioni del firmware non corrispondono e la documentazione risulta pertanto non valida, ricercare la documentazione aggiornata dell'apparecchiatura all'indirizzo www.heidenhain.it.

1.3 Indicazioni sulla lettura della documentazione

La seguente tabella contiene i componenti essenziali della documentazione ordinati per priorità di lettura.

⚠ ALLARME

Incidenti con conseguenze letali, lesioni o danni materiali in caso di mancata osservanza della documentazione!

Se non ci si attiene a quanto riportato nella documentazione, possono verificarsi incidenti con conseguenze letali, lesioni personali o danni materiali.

- ▶ Leggere accuratamente e completamente la documentazione
- ▶ Conservare la documentazione per successive consultazioni

Documentazione	Descrizione
Appendice	Un'appendice completa o sostituisce i relativi contenuti del manuale di istruzioni ed eventualmente anche delle istruzioni di installazione. Qualora questo documento sia incluso nella fornitura, deve essere preventivamente letto. Tutti gli altri contenuti della documentazione mantengono la propria validità.
Manuale di istruzioni	Il manuale di istruzioni contiene tutte le informazioni e norme di sicurezza per il funzionamento conforme e regolare dell'apparecchiatura. È incluso nella fornitura ed è al secondo posto in ordine di priorità di lettura.

Necessità di modifiche e identificazione di errori

È nostro impegno perfezionare costantemente la documentazione indirizzata agli operatori che invitiamo pertanto a collaborare in questo senso comunicandoci eventuali richieste di modifiche al seguente indirizzo e-mail:

service@heidenhain.it

1.4 Conservazione e inoltro della documentazione

Il presente manuale deve essere conservato nelle immediate vicinanze della postazione di lavoro e messo a disposizione in qualsiasi momento dell'intero personale. L'operatore deve informare il personale sul luogo di conservazione di tale manuale. Qualora il manuale dovesse diventare illeggibile, l'operatore deve provvedere alla sua sostituzione rivolgendosi al produttore.

In caso di cessione o vendita dell'apparecchiatura a terzi devono essere inoltrati i seguenti documenti al nuovo proprietario:

- Appendice, se allegata
- Manuale di istruzioni

1.5 Destinatari del manuale

Il manuale di istruzioni deve essere letto, osservandone le relative indicazioni, da ogni persona che si occupa di una delle seguenti mansioni:

- Trasporto e immagazzinaggio
- Montaggio
- Installazione
- Messa in servizio
- Funzionamento
- Pulizia e manutenzione
- Eliminazione anomalie
- Smontaggio e smaltimento

1.6 Avvertenze utilizzate

Norme di sicurezza

Attenersi a tutte le norme di sicurezza riportate nel presente manuale di istruzioni e nella documentazione del costruttore della macchina.

Le norme di sicurezza informano di eventuali pericoli nella manipolazione dell'apparecchiatura e forniscono indicazioni sulla relativa prevenzione. Sono classificate in base alla gravità del pericolo e suddivise nei seguenti gruppi:

PERICOLO

Pericolo segnala i rischi per le persone. Se non ci si attiene alle istruzioni per evitarli, ne conseguono **sicuramente la morte o lesioni fisiche gravi**.

ALLARME

Allarme segnala i rischi per le persone. Se non ci si attiene alle istruzioni per evitarli, ne conseguono **probabilmente la morte o lesioni fisiche gravi**.

ATTENZIONE

Attenzione segnala i rischi per le persone. Se non ci si attiene alle istruzioni per evitarli, ne conseguono **probabilmente lesioni fisiche lievi**.

NOTA

Nota segnala i rischi per gli oggetti o i dati. Se non ci si attiene alle istruzioni per evitarli, ne conseguono **probabilmente danni materiali**.

Indicazioni informative

Attenersi a tutte le indicazioni informative riportate nel presente manuale per un utilizzo efficiente e senza guasti dell'apparecchiatura.

Nel presente manuale sono riportate le seguenti indicazioni informative:



Il simbolo informativo segnala un **suggerimento**.

Un suggerimento fornisce importanti informazioni supplementari o integrative.



Il simbolo della ruota dentata indica che la funzione descritta è **correlata alla macchina**, ad esempio:

- la macchina deve disporre di una necessaria opzione software o hardware
- il comportamento delle funzioni dipende dalle impostazioni configurabili della macchina



Il simbolo del libro indica un **rimando** a documentazione esterna, ad esempio alla documentazione del costruttore della macchina o di un produttore terzo.

1.7 Formattazione dei testi

Nel presente manuale si adotta la seguente formattazione per evidenziare i testi:

Rappresen- tazione	Significato
▶ ...	Contraddistingue una operazione e il risultato della stessa
> ...	
■ ...	Contraddistingue un elenco
■ ...	

2 Sicurezza

Per il funzionamento dell'apparecchiatura si applicano le norme di sicurezza generalmente riconosciute, come richiesto in ambienti con apparecchiature sotto tensione. La mancata osservanza di tali norme potrebbe danneggiare l'apparecchiatura o procurare lesioni al personale.

Le norme di sicurezza all'interno delle singole aziende sono naturalmente diverse. Se sussiste un conflitto tra quanto riportato nel presente manuale e le norme dell'azienda che utilizza il sistema, sono prioritarie le disposizioni più severe.

2.1 Impiego previsto

- Le apparecchiature della serie SRP sono sistemi di azionamento e di guida rotativi per la rotazione e il posizionamento precisi di oggetti all'interno di un impianto automatizzato.
- Le apparecchiature della serie SRP sono concepite per il funzionamento in qualsiasi posizione, attenendosi alle specifiche, in particolare per quanto riguarda i carichi massimi, le coppie trasmissibili e le direzioni del carico:
Ulteriori informazioni: "Dati tecnici", Pagina 74.
- Gli oggetti da spostare devono essere ben fissati al rotore.
- Le apparecchiature della serie SRP possono essere impiegate soltanto in applicazioni commerciali e in campo industriale.
- Le apparecchiature della serie SRP sono predisposte per l'impiego in interni e in un ambiente privo di umidità, contaminazione, olio e prodotti lubrificanti.
- Le apparecchiature della serie SRP devono essere azionate con un idoneo sistema di regolazione.
- Le apparecchiature della serie SRP sono "macchine incomplete" ai sensi della Direttiva Macchine 2006/42/CE. Le apparecchiature possono essere messe in funzione soltanto se è stato riscontrato che la macchina, in cui deve essere integrata la macchina incompleta citata sopra, è conforme alle disposizioni della Direttiva Macchine 2006/42/CE.
- L'encoder integrato e il motore possono essere collegati soltanto alle elettroniche successive che soddisfano i requisiti relativi all'alimentazione PELV (EN 50178).

2.2 Impiego non previsto

Le apparecchiature della serie SRP non sono predisposte per applicazioni in aree in cui un guasto potrebbe comportare notevoli rischi per l'uomo o l'ambiente. Non sono inoltre ammessi i seguenti impieghi, in particolare:

- impiego con carichi non rispondenti ai dati tecnici che può comportare danni e pericoli a causa della rottura di componenti
- impiego all'aperto
- impiego in aree con pericolo di esplosioni
- impiego delle apparecchiature della serie SRP come componente di una funzione di sicurezza

2.3 Qualifiche del personale

Per tutte le attività da eseguire sull'apparecchiatura, il personale deve presentare la qualifica specificata più dettagliatamente di seguito.

Personale qualificato

Il personale qualificato viene addestrato dal gestore nell'uso esteso e nella parametrizzazione. Il personale qualificato è in grado, in base alla sua formazione, alle sue conoscenze ed esperienze tecniche nonché alla sua padronanza delle condizioni pertinenti, di eseguire gli interventi impartiti riguardo la relativa applicazione e di identificare e prevenire autonomamente i possibili pericoli.

Elettrotecnico specializzato

L'elettrotecnico specializzato è in grado, in base alla sua formazione, alle sue conoscenze ed esperienze tecniche nonché alla sua padronanza delle norme e condizioni pertinenti, di eseguire gli interventi su impianti elettrici e di identificare e prevenire autonomamente i possibili pericoli. L'elettrotecnico specializzato è appositamente qualificato per l'ambiente di lavoro in cui opera.

L'elettrotecnico specializzato deve soddisfare le condizioni delle norme legali in vigore in materia di protezione antinfortunistica.

2.4 Obblighi del gestore

Il gestore possiede l'apparecchiatura e le unità periferiche oppure ha noleggiato entrambe. È responsabile in qualsiasi momento dell'impiego previsto.

Il gestore deve

- assegnare le diverse mansioni da eseguire sull'apparecchiatura a personale qualificato, idoneo e autorizzato
- addestrare il personale in modo documentabile riguardo i poteri e le mansioni
- predisporre tutte le apparecchiature necessarie per il personale al fine di soddisfare i compiti assegnati
- garantire che l'apparecchiatura venga azionata esclusivamente se in perfette condizioni tecniche
- assicurare che l'apparecchiatura venga protetta da un uso non autorizzato

2.5 Dati elettrici generali

Sono di seguito riportati i dati elettrici generali per l'installazione e l'uso dell'apparecchiatura.



A integrazione delle indicazioni seguenti si applicano per il collegamento dell'encoder i "Dati elettrici generali" riportati nel catalogo HEIDENHAIN "Interfaces of HEIDENHAIN Encoders".

2.5.1 Sicurezza elettrica e tensione di alimentazione

L'encoder integrato e il motore dell'apparecchiatura devono essere considerati e alimentati come sistemi elettrici separati.

L'encoder deve essere alimentato soltanto da sistemi PELV (bassa tensione con separazione sicura dai circuiti elettrici di rete, vedere EN 50178). Se la tensione nominale del motore è inferiore a 50 V, si presuppone una tensione del circuito intermedio PELV.

Per il coordinamento di isolamento, l'encoder integrato e gli avvolgimenti del motore sono da considerare come sistemi elettrici indipendenti. Le distanze di isolamento in aria e superficiali sono concepite in conformità alla norma EN 61800-5-1 per le seguenti condizioni generali:

Isolamento degli avvolgimenti del motore da carcassa ed encoder

Tipo di isolamento	isolamento di base
Tensione di sistema	50 V
Categoria di sovratensione	II
Grado di contaminazione	2
Tensione d'impulso nominale	500 V

Isolamento dell'encoder da carcassa

Tipo di isolamento	isolamento funzionale
Tensione di sistema	50 V
Categoria di sovratensione	II
Grado di contaminazione	2
Tensione d'impulso nominale	500 V



Ulteriori requisiti relativi alla sicurezza elettrica devono essere definiti e implementati in funzione dell'applicazione nel sistema globale.

2.5.2 Compatibilità elettromagnetica

Il sistema, se incorporato o montato secondo specifiche e se impiegato con cavi HEIDENHAIN, soddisfa la Direttiva EMC 2014/30/UE in riferimento alle norme generiche specifiche per:

- immunità (EN 61000-6-2)
- emissione (EN 61000-6-4)



Proteggere l'impianto da disturbi rispettando le specifiche e le raccomandazioni riportate nel presente manuale.

Fonti di disturbo elettriche

I disturbi elettrici sono principalmente causati da accoppiamenti capacitivi o induttivi. Gli accoppiamenti possono essere eseguiti tramite linee nonché ingressi e uscite di apparecchiature.

Fonti di disturbo elettriche tipiche sono:

- forti campi magnetici di trasformatori, freni e motori elettrici,
- relè, contattori e valvole elettromagnetiche,
- generatori di radiofrequenze, generatori di impulsi e campi di dispersione magnetici di alimentatori,
- linee di rete e di alimentazione delle apparecchiature elencate sopra.

Emissione e immunità ai disturbi

Per motori trifase a velocità variabile con inverter si generano livelli di disturbo elevati a causa dei rapidi cicli di commutazione e in seguito alle ampie capacità di accoppiamento. Tali disturbi si diffondono sulle linee e mediante irradiazione.



Sono necessarie misure di protezione idonee per la soppressione dei livelli di disturbo.

Disturbi su linea

I disturbi su linea

- sono componenti di disturbo ad alta frequenza derivanti dalla modulazione dell'ampiezza di impulso (PWM) del sistema di inverter,
- compromettono la stabilità della rete elettrica in seguito a consumi di corrente non sinusoidali,
- si diffondono principalmente tramite la linea di rete.



Sono necessarie misure di protezione idonee per la soppressione dei disturbi su linea.

Disturbi non su linea

I disturbi non su linea

- sono disturbi ad alta frequenza che si diffondono sotto forma di onde elettromagnetiche,
- vengono irradiati dal cavo del motore, dall'alloggiamento dell'inverter e dal motore stesso,
- vengono assorbiti da utenze elettriche e dalle relative linee di collegamento e riaccoppiati in rete come correnti armoniche.



Sono necessarie misure di protezione idonee per la soppressione dei disturbi non su linea.

Adozione di idonee misure di protezione per un funzionamento privo di interferenze

Per un funzionamento privo di interferenze dell'apparecchiatura è necessario rispettare i seguenti punti. Eventuali scostamenti richiedono misure specifiche relativamente alla sicurezza elettrica ed EMC.

- ▶ Utilizzare solo cavi originali HEIDENHAIN. Prestare attenzione a cadute di tensione sulle linee di alimentazione
- ▶ Utilizzare elementi di collegamento (ad es. connettori, morsettiere) con custodia metallica
- ▶ Collegare tra loro gli alloggiamenti di encoder, motore, elementi di collegamento ed elettroniche successive tramite la schermatura del cavo. Collegare la schermatura su ampia superficie e tutt'intorno (360°)
- ▶ Collegare la schermatura esterna con la terra funzionale secondo le istruzioni di montaggio
- ▶ Evitare il contatto accidentale della schermatura (ad es. alloggiamenti di connettori) con altre parti metalliche. Prestare attenzione in presenza di passacavo
- ▶ Non posare i cavi dei segnali in prossimità di fonti di disturbo (utenze induttive quali contattori, motori, inverter, elettrovalvole e simili)
- ▶ Verificare il sufficiente disaccoppiamento rispetto a cavi che conducono segnali di disturbo. Un sufficiente disaccoppiamento da cavi che conducono segnali di disturbo si ottiene con una distanza in aria di 100 mm. In caso di posa dei cavi in vani metallici, un sufficiente disaccoppiamento da cavi che conducono segnali di disturbo si ottiene mediante una parete divisoria messa a terra
- ▶ Rispettare una distanza minima di 200 mm dalle bobine di induttanza
- ▶ Se nell'ambito dell'intero impianto si prevedono correnti di compensazione, è necessario predisporre un conduttore equipotenziale separato. La schermatura non ha la funzione di un conduttore equipotenziale
- ▶ Attenersi alle avvertenze del produttore del sistema di inverter. Prevedere eventualmente nuclei toroidali nelle linee del motore, nei filtri di rete, nelle bobine di commutazione o misure similari

2.6 Norme di sicurezza generali

Le norme di sicurezza specifiche, da osservare per le singole attività sull'apparecchiatura, sono indicate nei relativi capitoli del presente manuale.

⚠ PERICOLO

Pericolo di scosse elettriche!

Le apparecchiature non regolarmente collegate possono causare lesioni serie o morte a causa di scosse elettriche.

- ▶ Collegare l'encoder integrato e il motore soltanto alle elettroniche successive che soddisfano tutti i requisiti relativi all'alimentazione PELV (EN 50178)

⚠ PERICOLO

Pericolo di scosse elettriche!

Perdite di isolamento nell'apparecchiatura (ad es. cavo danneggiato, guasto nell'apparecchiatura) possono provocare lesioni serie o morte a causa di scosse elettriche.

- ▶ Se è presente una perdita di isolamento nell'apparecchiatura, non metterla in funzione
- ▶ Collegare l'encoder integrato e il motore soltanto alle elettroniche successive che soddisfano tutti i requisiti relativi all'alimentazione PELV (EN 50178)

⚠ ALLARME

Pericolo causato da forti campi magnetici!

A causa di forti campi magnetici nell'area circostante l'apparecchiatura, è presente un rischio per la salute delle persone con protesi sensibili a influssi magnetici (ad es. pace maker).

- ▶ Mantenere le persone con protesi sensibili a influssi magnetici a una distanza di sicurezza minima di 0,3 m dall'apparecchiatura

NOTA

Danno dei componenti interni dell'apparecchiatura.

La garanzia legale e quella commerciale decadono se si apre l'apparecchiatura.

- ▶ Non aprire in nessun caso l'apparecchiatura.
- ▶ Far eseguire qualsiasi intervento soltanto dal produttore dell'apparecchiatura.

3 Trasporto e immagazzinaggio

3.1 Disimballaggio dell'apparecchiatura

- ▶ Aprire in alto il cartone di imballaggio.
- ▶ Rimuovere il materiale di imballaggio.
- ▶ Rimuovere il contenuto.
- ▶ Controllare se la fornitura è completa.
- ▶ Controllare se la fornitura ha subito danni durante il trasporto.

3.2 Standard di fornitura e accessori

Lo standard di fornitura comprende gli articoli specificati di seguito.

- Apparecchiatura
- Manuale di istruzioni
- Protocolli di misura
- Appendice (opzionale)

Ulteriori informazioni: "Indicazioni sulla lettura della documentazione", Pagina 59

Accessori

Gli accessori opzionali elencati di seguito possono essere ordinati da HEIDENHAIN:

Accessorio	Codice prodotto
Cavo di collegamento motore	1140842-xx
AccurET Modular 48	830781-01
AccurET 48	829943-01
AccurET VHP 48	822888-01
Adattatore per encoder con 1 V _{PP} (SRP 5080) per il collegamento diretto al controllore di posizione ETEL AccurET	1159446-xx
Adattatore per encoder con EnDat 2.2 (SRP 5010) per il collegamento diretto al controllore di posizione ETEL AccurET	1165032-xx



Per ulteriori informazioni sui controllori di posizione di AccurET consultare il sito Internet all'indirizzo www.etel.ch o inviarne espressa richiesta a HEIDENHAIN.

3.3 In caso di danni dovuti al trasporto

- ▶ Richiedere la conferma del danno da parte dello spedizioniere.
- ▶ Conservare il materiale di imballaggio per la verifica.
- ▶ Informare il mittente riguardo i danni.
- ▶ Mettersi in contatto con la filiale o il costruttore della macchina per i ricambi.



In caso di danni dovuti al trasporto:

- ▶ Conservare il materiale di imballaggio per la verifica
- ▶ Contattare HEIDENHAIN o il costruttore della macchina

Lo stesso vale anche per i danni di trasporto delle richieste di ricambi.

3.4 Reimballaggio e immagazzinaggio

Imballaggio dell'apparecchiatura

Il reimballaggio deve essere il più possibile conforme a quello originale.

- ▶ Proteggere gli attacchi dell'apparecchiatura con coperture antipolvere.
- ▶ Imballare l'apparecchiatura in modo tale che vengano attenuati gli urti e le vibrazioni durante il trasporto.
- ▶ Imballare l'apparecchiatura in modo tale che non possa penetrare polvere o umidità.
- ▶ Allegare tutta la documentazione.

Immagazzinaggio dell'apparecchiatura

- ▶ Imballare l'apparecchiatura come descritto sopra.
 - ▶ Osservare le disposizioni per le condizioni ambientali
- Ulteriori informazioni:** "Caratteristiche dell'encoder", Pagina 74
- ▶ Verificare l'eventuale presenza di danni sull'apparecchiatura dopo ogni trasporto o immagazzinaggio prolungato.

4 Montaggio

4.1 Panoramica dell'apparecchiatura

Altre informazioni: "A", "B", "C", Pagina 4

- 1 Componente rotore lato cliente, variante di montaggio A
- 2 Componente statore lato cliente
- 3 Componente rotore lato cliente, variante di montaggio B
- 4 Vite ISO 4762–M3–8.8. Necessario frenafili Vite ISO 7092–3–200HV, coppia di serraggio 0,95 Nm $\pm 0,05$ Nm
- 5 Vite ISO 4762–M4–8.8. Necessario frenafili Vite ISO 7092–4–200HV, coppia di serraggio 2.2 Nm ± 0.12 Nm
- 6 Collegamento encoder
- 7 Collegamento conduttore di terra
- 8 Collegamento motore
- 9 Targhetta di identificazione
- 10 Marcatura della posizione $0^\circ \pm 5^\circ$
- 11 Rotore
- 12 Statore
- a Quota lato cliente, necessaria per determinare la lunghezza della vite
- b Direzione consigliata della forza; se sono possibili sovraccarichi dinamici, è necessario rispettare la direzione consigliata della forza

4.2 Varianti di montaggio

Il montaggio dell'apparecchiatura prevede due diverse varianti.

Variante di montaggio A

I punti di fissaggio di componente rotore lato cliente **1** e componente statore lato cliente **2** si trovano su lati opposti dell'apparecchiatura

Ulteriori informazioni: "A", Pagina 4

Variante di montaggio B

I punti di fissaggio di componente rotore lato cliente **3** e componente statore lato cliente **2** si trovano su lati opposti dell'apparecchiatura

Ulteriori informazioni: "B", Pagina 4

4.3 Dimensioni di collegamento

Tutte le dimensioni di collegamento necessarie lato cliente sono riportate nel disegno seguente:

Ulteriori informazioni: "F", Pagina 151 e seguenti

Tutte le quote nel disegno sono rappresentate in mm.

4.4 scheda da integrare

PERICOLO

Un montaggio non regolare può comportare la rottura o il sovraccarico dell'apparecchiatura.

I componenti dell'apparecchiatura possono staccarsi e causare lesioni.

- ▶ Se sono possibili sovraccarichi dinamici, è necessario rispettare la direzione consigliata della forza



Superfici di montaggio e viti devono essere pulite e prive di grasso

- ▶ Posizionare l'apparecchiatura sui fori di montaggio
- ▶ Avvitare le viti **4** e **5** con frenafili e rondella
- ▶ Serrare le viti a croce
- ▶ Serrare gradualmente le viti restanti fino alla coppia indicata

Ulteriori informazioni: "A", Pagina 4, Pagina 4

5 Installazione

5.1 Avvertenze generali

I connettori sull'apparecchiatura sono protetti da contaminazione e danni con coperture antipolvere.

NOTA

La mancanza delle coperture antipolvere può determinare contaminazione e danni!

I contatti di collegamento possono essere compromessi nella loro funzionalità o distrutti.

- ▶ Eliminare le coperture antipolvere soltanto se sono collegati encoder o unità periferiche.
- ▶ Se si elimina un encoder o un'unità periferica, riapplicare le coperture antipolvere sull'attacco.

NOTA

Range di alimentazione di tensione errato e cablaggio errato.

Pericolo di danni all'apparecchiatura e all'elettronica successiva.

- ▶ Inserire e staccare il cavo di collegamento tra encoder ed elettronica successiva soltanto in assenza di tensione.

NOTA

Scarica elettrostatica (ESD)!

L'apparecchiatura contiene componenti a rischio elettrostatico che possono essere distrutti da scarica elettrostatica.

- ▶ Rispettare assolutamente le norme di sicurezza per la gestione di componenti ESD sensibili
- ▶ Non toccare mai i pin di collegamento senza regolare messa a terra
- ▶ In caso di interventi sui collegamenti dell'apparecchiatura indossare un bracciale ESD con messa a terra



- Rispettare le distanze minime da sorgenti di disturbo
Ulteriori informazioni: "D", Pagina 4
- Rispettare i raggi di curvatura dei cavi
Ulteriori informazioni: "E", Pagina 4
- Il tipo di attacchi per encoder può essere diverso a seconda della versione dell'apparecchiatura.

5.2 Collegamento dell'encoder

- ▶ Rimuovere la copertura antipolvere e conservarla.
- ▶ Collegare in modo fisso i connettori degli encoder ai relativi attacchi
- ▶ Per connettori con viti: non serrare a fondo le viti

Interfaccia EnDat 2.2

Pin	Funzione
1, 2, 5, 8	tensione di alimentazione
3, 4, 6, 7	valori di posizione

Configurazione dei segnali EnDat 2.2 vedere "I", Pagina 153

Interfaccia 1 V_{PP}

Pin	Funzione
1, 3, 7, 9, 11, 14	segnali incrementali
2, 4, 10, 12	tensione di alimentazione
6, 8, 13	altri segnali

Configurazione dei segnali 1 V_{PP} vedere "J", Pagina 153

5.3 Collegamento del motore



Le operazioni successive devono essere eseguite soltanto da un elettrotecnico specializzato!

Ulteriori informazioni: "Qualifica del personale", Pagina



Le operazioni successive devono essere eseguite soltanto da un elettrotecnico specializzato!

Ulteriori informazioni: "Qualifiche del personale", Pagina 61

- ▶ Rimuovere la copertura antipolvere e conservarla.
- ▶ Collegare il cavo di collegamento del motore all'attacco motore dell'apparecchiatura
- ▶ Collegare il cavo di collegamento del motore in modo fisso all'attacco del sistema di regolazione
- ▶ Per connettori con viti: non serrare a fondo le viti
- ▶ Prevedere una protezione da contatto sull'attacco del motore

Collegamento motore

Pin	Funzione
1, 2, 3	tensione di alimentazione
4	Terra di protezione

Configurazione dei segnali dell'attacco motore vedere "K", Pagina 153

Cavo di collegamento del motore (accessorio)

Pin	Funzione
1, 2, 3	tensione di alimentazione
4	Terra di protezione

Configurazione dei segnali del cavo di collegamento del motore vedere "L", Pagina 153

5.4 Collegamento dei conduttori di terra

L'apparecchiatura deve disporre di una regolare terra di protezione.



Tramite il cavo del motore è garantita la terra di protezione che in conformità a EN 61800-5-1 deve presentare una sezione uniforme come i conduttori di alimentazione del motore. Sulla base delle specifiche locali o delle norme applicative specifiche possono sussistere requisiti maggiori relativamente alla terra di protezione.

Se i requisiti della terra di protezione sono elevati, è necessario collegare un conduttore di terra separato.

- ▶ Verificare se la terra di protezione nel collegamento del motore (pin 4) è sufficiente
- ▶ Se la terra di protezione nel collegamento del motore non è sufficiente, occorre collegare il conduttore di terra al filetto **7**

6 Messa in servizio

6.1 Avvertenze generali

L'apparecchiatura può essere messa in funzione soltanto se è stato riscontrato che la macchina, in cui deve essere integrata l'apparecchiatura, è conforme alle disposizioni della Direttiva Macchine 2006/42/CE. In conformità all'Appendice II Parte 1 Sezione A è necessario presentare la dichiarazione di conformità CE per questa macchina.

ALLARME

Abbigliamento lento o capelli lunghi possono rimanere impigliati nell'apparecchiatura e venire trascinati al suo interno!

Pericolo di lesioni a causa di inserimento, cattura o trascinarsi di abbigliamento o capelli.

- ▶ Durante il lavoro indossare abbigliamento aderente e una retina per capelli

ALLARME

Pericolo di schiacciamento a causa di distanze di sicurezza ridotte!

Se le distanze di sicurezza dai profili circostanti sono insufficienti, sussiste il pericolo di schiacciamento per gli arti.

- ▶ Il costruttore della macchina (OEM) deve assicurare un ambiente sicuro e distanze di sicurezza sufficienti

ALLARME

Componenti non fissati in modo regolare possono essere proiettati fuori dall'apparecchiatura.

Componenti fissati proiettati fuori dall'apparecchiatura possono comportare lesioni.

- ▶ Fissare in modo sicuro tutti i componenti dell'apparecchiatura

ATTENZIONE

Alla messa in servizio possono verificarsi rumori a causa di influssi di controllo in un campo di frequenze inconsueto con volume variabile.

Un elevato livello di rumorosità può comportare malessere, stress e ronzii.

- ▶ Indossare cuffie protettive

NOTA

Pericolo di danni all'apparecchiatura a causa di componenti non in grado di muoversi liberamente.

Componenti dell'apparecchiatura non in grado di muoversi liberamente possono causare un sovraccarico del motore.

- ▶ Prima della messa in servizio verificare manualmente che i componenti dell'apparecchiatura siano liberi di muoversi

6.2 Parametrizzazione del sistema di regolazione

Il sistema di regolazione deve essere parametrizzato correttamente in conformità alle informazioni riportate di seguito.

6.3 Protezione da sovraccarico termico

Le apparecchiature della serie SRP 5000 possono essere azionate con sicurezza alle seguenti condizioni. Devono essere rispettate le condizioni ambientali e di montaggio in conformità ai dati della scheda tecnica.

Motore in funzione (numero di giri ≠ 0):

- con corrente continua (I_c) per un periodo molto lungo (illimitato)
- con corrente massima (I_p) per max 1 s. La corrente massima (I_p) non deve essere superata
- con correnti comprese tra corrente continua (I_c) e corrente massima (I_p) per un periodo superiore a 1 s è necessaria la protezione da sovraccarico termico mediante monitoraggio I^{2t} nell'elettronica di regolazione

Motore a riposo (numero di giri 0):

- con corrente di stallo (I_s) per un periodo molto lungo (illimitato)
- con corrente continua (I_c) per max 3 minuti

6.4 Funzionamento con sistema di regolazione AccurET



HEIDENHAIN raccomanda l'impiego del sistema di regolazione:

- AccurET di ETEL

Ulteriori informazioni: "Standard di fornitura e accessori", Pagina 65

Nei sistemi di regolazione AccurET di ETEL consigliati sono integrate le caratteristiche per la protezione da sovraccarico termico. Informazioni sulla parametrizzazione sono riportate nel manuale "AccurET Operation & Software" di ETEL.

6.5 Funzionamento con sistema di regolazione di altri produttori

È responsabilità del cliente assicurarsi che – in modo analogo a quello dei sistemi di regolazione AccurET di ETEL consigliati – sia presente la protezione da sovraccarico termico mediante misure idonee nell'elettronica di regolazione, ad esempio monitoraggio I²t. Sono da parametrizzare in proposito i limiti di corrente e tempo.

Se il valore della corrente attuale supera il valore limite RMS I²t, viene attivato un circuito di integrazione. Se il circuito di integrazione raggiunge il limite di tempo I²t, il sistema di regolazione deve interrompere l'alimentazione elettrica al motore.

Limite di corrente RMS I ² t	= I _s motore a riposo (numero di giri = 0)
	= I _c motore in funzione (numero di giri ≠ 0)
Limite di tempo I ² t	= (I _p ² - I _c ²) × t

7 Funzionamento

ALLARME

Pericolo di schiacciamento a causa di distanze di sicurezza ridotte!

Se le distanze di sicurezza dai profili circostanti sono insufficienti, sussiste il pericolo di schiacciamento per gli arti.

- ▶ Il costruttore della macchina (OEM) deve assicurare un ambiente sicuro e distanze di sicurezza sufficienti

ALLARME

Abbigliamento lento o capelli lunghi possono rimanere impigliati nell'apparecchiatura e venire trascinati al suo interno!

Pericolo di lesioni a causa di inserimento, cattura o trascinamento di abbigliamento o capelli.

- ▶ Durante il lavoro indossare abbigliamento aderente e una retina per capelli

ALLARME

Pezzi non fissati in modo regolare possono essere proiettati fuori dall'apparecchiatura.

Pezzi proiettati fuori dall'apparecchiatura possono comportare lesioni.

- ▶ Fissare in modo sicuro i pezzi

8 Manutenzione

8.1 Pulizia

NOTA

Pulizia con attrezzi taglienti o detergenti aggressivi

L'apparecchiatura si danneggia in caso di pulizia non appropriata.

- ▶ Non utilizzare detergenti abrasivi o aggressivi oppure solventi.
 - ▶ Non rimuovere lo sporco più ostinato con oggetti appuntiti.
- ▶ Pulire le superfici esterne con un panno imbevuto in acqua e detergente neutro

8.2 Programma di manutenzione

L'apparecchiatura è in grado di funzionare senza alcuna necessità di interventi di manutenzione.

NOTA

Funzionamento di apparecchiature difettose

Il funzionamento di apparecchiature difettose può comportare danni conseguenti gravi.

- ▶ Se danneggiata, non riparare l'apparecchiatura né metterla più in funzione.
- ▶ Mettersi in contatto con la filiale di assistenza HEIDENHAIN.

9 Cosa fare se...

9.1 Guasti generali

In caso di guasti o compromissioni durante il funzionamento non inclusi nella tabella sottostante "Eliminazione di guasti", è necessario mettersi in contatto con la filiale di assistenza HEIDENHAIN.

⚠ ALLARME

Pericolo di schiacciamento a causa di distanze di sicurezza ridotte!

Se le distanze di sicurezza dai profili circostanti sono insufficienti, sussiste il pericolo di schiacciamento per gli arti.

- ▶ Il costruttore della macchina (OEM) deve assicurare un ambiente sicuro e distanze di sicurezza sufficienti

9.2 Eliminazione dei guasti

Guasto	Possibile causa	Rimedio
Il motore non si avvia	Linee di alimentazione interrotte	▶ Controllare gli attacchi I contatti potrebbero essere danneggiati, eventualmente correggere
	Il monitoraggio I ^{2t} è intervenuto	▶ Verificare la presenza di sovraccarico del motore, eventualmente ridurre il carico o adattare i parametri di regolazione ▶ Verificare se il monitoraggio I ^{2t} è impostato correttamente, eventualmente correggere gli errori
Il motore gira nella direzione errata	Impostazione encoder errata	▶ Verificare le impostazioni
	Errore di fase in ingresso	▶ Incrociare due fasi del motore
Guasto della comunicazione	Linee di alimentazione interrotte	▶ Controllare gli attacchi I contatti potrebbero essere danneggiati, eventualmente correggere
Il motore emette un ronzio e l'assorbimento di corrente è elevato	Rotore bloccato	▶ Controllare se il motore è libero di girare
	Guasto attacco encoder	▶ Verificare l'attacco dell'encoder
	Problema con l'isolamento del motore	▶ Contattare la filiale di assistenza HEIDENHAIN
Il motore si surriscalda eccessivamente / Odore di bruciato	Sistema di regolazione impostato in modo errato	▶ Verificare le impostazioni del sistema di regolazione
	Sovraccarico	▶ Eseguire una misurazione della potenza
		▶ Ridurre il carico
	Raffreddamento insufficiente	▶ Correggere l'apporto di aria di raffreddamento ovvero liberare i canali dell'aria di raffreddamento, eventualmente prevedere ventole esterne
	Temperatura ambiente eccessiva	▶ Rispettare l'intervallo di temperature ammesso
	Modalità nominale superata	▶ Adattare la modalità nominale del motore secondo le necessarie condizioni di esercizio
	Cuscinetto danneggiato	▶ Contattare la filiale di assistenza HEIDENHAIN
	Rumori di attrito innaturali o momenti di attrito eccessivi	Problema di allineamento
Traferro contaminato		▶ Contattare la filiale di assistenza HEIDENHAIN
Cuscinetto danneggiato		▶ Contattare la filiale di assistenza HEIDENHAIN

9.3 Guasti durante il funzionamento con sistema di regolazione AccurET

Impiegando la tavola circolare con sistema di regolazione possono anche presentarsi i guasti già citati.

Ulteriori informazioni: "Eliminazione dei guasti", Pagina 72.

Il significato dei guasti verificatisi e le indicazioni per la relativa eliminazione sono riportati anche nelle istruzioni del relativo sistema di regolazione.

10 Smontaggio, tutela ambientale e smaltimento

ALLARME

Pericolo causato da forti campi magnetici all'apertura dell'apparecchiatura!

A causa di forti campi magnetici nell'area circostante l'apparecchiatura, è presente un rischio per la salute delle persone con protesi sensibili a influssi magnetici (ad es. pace maker).

- ▶ Mantenere le persone con protesi sensibili a influssi magnetici a una distanza di sicurezza minima di 1 m dall'apparecchiatura

ATTENZIONE

Pericolo di schiacciamento causato da forti forze magnetiche all'apertura dell'apparecchiatura!

Parti del corpo possono rimanere schiacciate o incastrate.

- ▶ Non avvicinarsi in prossimità dell'apparecchiatura con materiali magnetizzabili (ad es. orologi, attrezzi in acciaio o ferro) e/o magneti permanenti
- ▶ Indossare guanti protettivi

Operazioni preliminari

- ▶ Spegnerla la macchina e scollegarla dalla rete elettrica
- ▶ Staccare il cavo di collegamento del motore dal sistema di regolazione
- ▶ Staccare il connettore dell'encoder

10.1 Smontaggio

Occorre inoltre attenersi anche alle relative norme di sicurezza, indicate per l'installazione dei relativi componenti.

Lo smontaggio dell'apparecchiatura viene opportunamente eseguito in sequenza inversa rispetto al montaggio.

Qualora l'apparecchiatura debba essere temporaneamente immagazzinata dopo lo smontaggio, è necessario attenersi alle disposizioni previste in materia ambientale.

Ulteriori informazioni: "Caratteristiche dell'encoder", Pagina 74

Il reimballaggio deve essere il più possibile conforme a quello originale:

- ▶ Inserire l'apparecchiatura negli inserti in cartone conformemente allo stato di fornitura originale.
- ▶ Allegare tutta la documentazione inclusa nello standard di fornitura.

Ulteriori informazioni: "Conservazione e inoltro della documentazione", Pagina 59

10.2 Smaltimento

NOTA

Smaltimento errato dell'apparecchiatura!

Se l'apparecchiatura viene smaltita erroneamente, ne possono conseguire danni ambientali.

- ▶ Non smaltire apparecchiature elettriche e componenti elettronici nei rifiuti domestici.
- ▶ Riciclare l'apparecchiatura secondo le disposizioni di smaltimento locali.



- ▶ Per chiarimenti relativi allo smaltimento dell'apparecchiatura, mettersi in contatto con la filiale di assistenza HEIDENHAIN

11 Dati tecnici



Per ulteriori dati tecnici consultare il catalogo "Angle Encoder Modules".

11.1 Caratteristiche dell'encoder

Segnale in uscita

	SRP 5080	SRP 5010
Segnali incrementali	1 V _{PP}	-
Indici di riferimento	80 (a distanza codificata)	-
Valori di posizione assoluti	-	EnDat 2.2
Posizione al giro	-	28 bit
Frequenza di clock	-	≤ 16 MHz
Tempo esecuzione	-	5 μs (a 8 MHz)
Periodi del segnale	30.000	16.384

Collegamento elettrico

	SRP 5080	SRP 5010
Tensione di alimentazione	5 V DC ±0,25 V	3,6 V DC ... 14 V
Corrente assorbita (tipica, senza carico) a 5 V	≤ 175 mA	≤ 140 mA
Potenza assorbita a 5 V	≤ 950 mW	≤ 1,1 W a 3,6 V ≤ 1,3 W a 14 V
Lunghezza cavo	1,5 m (lunghezza cavo max: 30 m)	

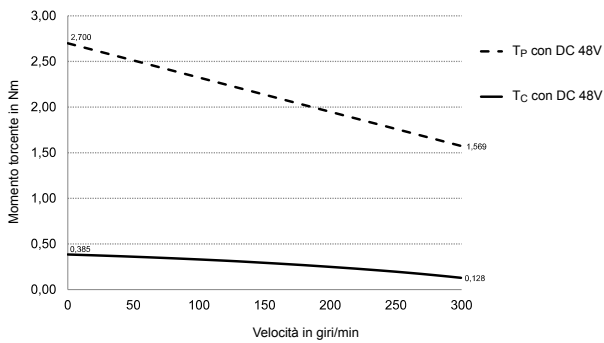
11.2 Caratteristiche del motore

Condizione di montaggio

Tutte le caratteristiche del motore sono valide per la seguente condizione di montaggio:

- Temperatura ambiente 20 °C
- Temperatura bobine 40 °C
- Statore avvitato su piastra in acciaio con:
 - superficie totale 0,016 m²
 - capacità termica spec. 460 J/kgK (a 20 °C)
 - conduttività termica spec. 30 W/mK (a 20 °C)

Curva caratteristica di numero di giri/coppia



Caratteristiche del motore

Coppia di picco T_p	2,70 Nm
Coppia nominale T_c	0,385 Nm
Coppia di stallo T_s	0,253 Nm
Velocità di stallo n_s	0,013 giri/min
Velocità massima n_{max}	300 giri/min
Costante di coppia K_t	0,668 Nm/A _{rms}
Costante forza contro elettromotrice K_u	0,397 V _{rms} /(rad/s)
Costante motore K_m	0,181 Nm/√W
Resistenza elettrica R20 (a 20 °C)	9,06 Ω
Induttanza elettrica L1	2,42 mH
Corrente massima I_p	4,24 A _{rms}
Corrente nominale I_c	0,688 A _{rms}
Corrente di stallo I_s	0,487 A _{rms}
Potenza dissipata nominale max	6,94 W
Tensione circuito intermedio max	48 V DC
Numero di poli	20

Collegamento elettrico

Connettore	M12 (4 poli, maschio)
Diametro cavo	Ø 7,0 mm
Lunghezza cavo	≤ 5 m
Piedinatura connettore	vedere "K", Pagina 153
Numero di fasi	3

11.3 Caratteristiche del cuscinetto

Caratteristiche del cuscinetto

Carico assiale max ammesso ¹⁾	200 N (carico centrato)
Carico radiale max ammesso ¹⁾	60 N
Coppia max ammessa ¹⁾	2,5 Nm
Coppia max trasmissibile dell'albero	2,7 Nm
Velocità di rotazione mecc. max	300 min ⁻¹
Momento d'attrito	≤ 25 mNm
Coppia di spunto	≤ 15 mNm

¹⁾ carico puramente statico, senza vibrazioni e urti supplementari

11.4 Caratteristiche generali

Condizioni ambientali

Temperatura di lavoro	0 °C ... +30 °C
Temperatura di immagazzinaggio	0 °C ... +50 °C
Umidità relativa dell'aria	10% ... 75% u.r. (senza formazione di condensa)
Vibrazioni (55 - 2000 Hz)	20 m/s ² (EN 60 068-2-6) (senza carico)
Urti (6 ms)	100 m/s ² (EN 60 068-2-27) (senza carico)
Altezza di impiego	< 2000 m

Informazioni generali

Direttive	■ Direttiva EMC 2014/30/UE ■ Direttiva Macchine CE2006/42/CE
Grado di protezione EN 60529	■ con installazione eseguita: IP40 ■ allo stato di fornitura: IP20
Peso	■ 1,82 kg
Momento di inerzia rotore	■ 1,16 x 10 ⁻³ kgm ²

11.5 Dimensioni dell'apparecchiatura

Ulteriori informazioni: "F", Pagina 151 ... "H", Pagina 152

Tutte le quote nel disegno sono rappresentate in mm.

- 1 Componente rotore lato cliente, variante di montaggio A
 - 2 Componente statore lato cliente
 - 3 Componente rotore lato cliente, variante di montaggio B
 - 4 Vite ISO 4762–M3–8.8. Necessario frenafilletti Vite ISO 7092–3–200HV, coppia di serraggio 0,95 Nm ±0,05 Nm
 - 5 Vite ISO 4762–M4–8.8. Necessario frenafilletti Vite ISO 7092–4–200HV, coppia di serraggio 2.2 Nm ±0.12 Nm
- ① Quote lato cliente necessarie per trasmettere il carico massimo ammesso in conformità ai dati tecnici
- ② Quote opzionali lato cliente
- ③ Collegamento conduttore di terra
- ④ Secondo variante
- ⑤ Senso di rotazione dell'albero per segnali in uscita secondo descrizione delle interfacce
- ⑥ Dimensioni di collegamento lato cliente

1 基本事項

1.1 この説明書について

この説明書には、装置を適切に運転するための情報と安全上の注意事項がすべて記載されています。

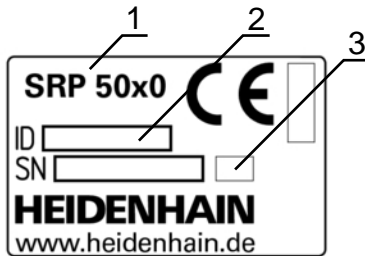
1.2 モデルの表記

製品名	部品番号	インデックス
SRP 5010	1110000-xx	-
	1110001-xx	-
SRP 5080	1110319-xx	-
	1110320-xx	-

銘板

銘板は装置接続口の上に付いています。

例：



- 1 製品名
- 2 部品番号
- 3 インデックス

CE マーク

CE マークは以下に基づいて付けられます： EMC 指令 2014/30/EU。

CE マークは以下に基づいて付けられるのではありません： EC 機械指令 2006/42/EC。本装置は EC 機械指令 2006/42/EC によるところの不完全な機械です。

詳細情報: "Einbauerklärung", ページ 150

説明書の有効性

説明書および装置を使用する前に、説明書と装置が一致することを確認してください。

- ▶ 説明書に記載された部品番号およびインデックスを装置の銘板の表示と比較します
- ▶ 部品番号とインデックスが一致する場合、説明書は有効です



部品番号とインデックスが一致せず、説明書が有効でない場合、www.heidenhain.de で装置の最新の説明書を見つけてください。

1.3 説明書を読むときの注意事項

以下の表は、この説明書の各部を読む優先順位に従ってまとめたものです。

警告

この説明書の指示に従わないと、死亡事故、負傷事故または物損事故につながるおそれがあります。

この説明書の指示に従わないと、死亡事故、負傷事故または物損事故が発生するおそれがあります。

- ▶ 説明書全体をよく読んでください
- ▶ 説明書は後で参照するために保管してください

説明書	説明
付録	付録は、取扱説明書の内容と設置説明書を必要に応じて補充したり、それに代わる書類です。付録が納品物に同梱されている場合には、最初にこれを読んでください。この説明書のその他の内容すべてについて、その有効性は変わりません。
取扱説明書	取扱説明書には、装置を正しく決まりに従って運転するための情報と安全上の注意事項がすべて記載されています。取扱説明書は納品物に含まれており、2 番目の優先順序でお読みいただくものです。

変更を希望される場合やタイプミスを発見した場合

弊社では常にお客様のために、説明書を改善する努力をしています。変更のご希望などがございましたら、次の E メールアドレスまでご連絡ください：

userdoc@heidenhain.de

1.4 説明書の保管と譲渡

この説明書を作業場所近くに保管し、装置を使用する人全員がいつでも手に取って読める状態にしてください。装置管理責任者は、従業員にこの説明書の保管場所を知らせておく必要があります。この説明書が汚れなどで読めない状態になったら、装置管理責任者はメーカーから説明書を入手してください。

装置を第三者に譲渡または転売する場合には、以下の説明書を添えて次の所有者に引き渡します。

- 付録 (納品物に含まれていた場合)
- 取扱説明書

1.5 この説明書の対象者

以下の作業を担当する人は取扱説明書を読み、その内容に十分に注意してください。

- 輸送と保管
- 組立て
- 設置
- 初めての使用
- 運転
- 清掃とメンテナンス
- 修理
- 解体と廃棄

1.6 使用されている注意の表記

安全上の注意事項

本取扱説明書および機械メーカーの説明書の安全上の注意事項にはすべて従ってください。

安全上の注意事項は、装置を取り扱う際の危険に対して注意を喚起し、危険の回避法を指摘します。警告文を危険度によって以下のように分類しています。

▲ 危険

危険：人に対する危険を示します。危険を回避するための指示に従わない場合、**確実に死亡事故または重傷事故につながります。**

▲ 警告

警告：人に対する危険を示します。危険を回避するための指示に従わない場合、**死亡事故または重傷事故につながる**ことが予想されます。

▲ 注意

注意：人に対する危険を示します。危険を回避するための指示に従わない場合、**軽傷を負う**ことが予想されます。

注意事項

注意事項：物またはデータに対する危険を示します。危険を回避するための指示に従わない場合、**物的損害が発生**すると予想されます。

注意情報

装置を支障なく、効率的に使用するために、本説明書の注意情報に従ってください。

本説明書には次の注意情報が含まれています。



この記号は**ヒント**を表します。
ヒントでは、重要な補足情報を提供します。



歯車の記号は、記載された機能がたとえば次のように**機械によって異なる**ことを示しています：

- ご利用の機械で必要なソフトウェアまたはハードウェアオプションを使用する必要があります
- 機能の動作は構成可能な機械の設定により異なります



本の記号は、ご利用の機械メーカーやサードパーティなどの外部文書への**クロスリファレンス**を表します。

1.7 表記上の規則

本説明書では、以下の表記上の規則を使用します：

表示	意味
▶ ...	操作手順と操作の結果を表示します
> ...	
■ ...	箇条書きのリストを表示します
■ ...	

2 安全

本装置の運転に関しては、一般に認知されている、特に通電装置の取扱い時に必要とされる安全措置が適用されます。この安全措置に従わなければ、装置を損傷または負傷するおそれがあります。

安全規定は企業によってさまざまです。装置を使用する企業の社内規則がこの説明書と異なる場合には、厳しい方の規則を適用します。

2.1 使用上の決まり

- SRP シリーズの装置は、自動化された設備においてオブジェクトの正確な回転と位置決めを行うための回転駆動ガイドシステムです。
- SRP シリーズの装置は、任意の位置で運転できるように設計されていますが、特に最大許容負荷、伝達可能トルク、負荷方向といった仕様については注意が必要です。
詳細情報: "技術仕様", ページ 92。
- 移動オブジェクトはロータにしっかりとつなぐ必要があります。
- SRP シリーズの装置は、産業上の用途および工業的な環境でしか使用してはいけません。
- SRP シリーズの装置は湿気、汚れ、オイル、潤滑剤などが存在しない室内および環境での使用を想定しています。
- SRP シリーズの装置は、必ず適切なコントローラを使用して運転してください。
- SRP シリーズの装置は、機械指令 2006/42/EC によるところの「不完全な機械」です。本装置は、上記の不完全な機械が取り付けられる機械が、機械指令 2006/42/EC の規定に従っていることが確認されてはじめて、運転を開始することができます。
- 内蔵されている測定装置およびモータは、必ず PELV 電源 (EN 50178) の要求事項を満たしている後続電子部に接続してください。

2.2 規定に反する使用

SRP シリーズの装置は、故障が人や環境に重大な危険をもたらすような場所での使用を想定していません。

他にも、特に以下のような使用は許可されていません：

- 技術仕様に記載されていない負荷での使用は、部品の破損による損傷や危険につながります
- 戸外での使用
- 爆発の危険のあるエリアでの使用
- 安全機能の一部としての SRP シリーズの装置の使用

2.3 作業担当者の資格

装置へのあらゆる作業を行う作業員には、以下に詳しく説明する資格が必要です。

専門担当者

専門担当者は、装置管理責任者が指定する訓練を受けて、より複雑な操作とパラメータ設定の方法を習得します。専門担当者はその職業教育、専門知識および経験、さらには関連規則に関する知識により、任された仕事を指定アプリケーションを使用して行うとともに、考えられる危険を自ら認識して回避できる能力を有する作業員です。

電気技術者

電気技術者はその職業教育、専門知識および経験、さらには関連規格および規則に関する知識により、電気設備の工事を行い、考えられる危険を自ら認識して回避できる能力を有する作業員です。電気技術者は、その業務を行う作業環境に特化した職業教育を受けた作業員です。

電気技術者は、適用される安全作業に関する法規則の規定を守らねばなりません。

2.4 装置管理責任者の義務

装置および周辺機器は装置管理責任者の所有物あるいは賃借物です。責任者は常に、使用上の決まりを徹底させる責任を負います。

装置管理責任者の義務は以下のとおりです。

- 装置へのさまざまな作業を、それにふさわしい資格を認定された作業者に担当させること
- 権限と役割を担当者に明確に教示すること
- 担当者が割り当てられた任務を遂行するために必要なあらゆる手段を提供すること
- 装置を故障や不具合がなく正常に機能する状態で使用できるようにすること
- 不正に装置が使用されないように対策を講じること

2.5 一般的な電氣的注意事項

以下には、装置の設置および作動時の一般的な電氣的注意事項が記載されています。



以下の注意事項を補足する形で、測定装置の接続には、HEIDENHAINカタログ「HEIDENHAIN測定装置のインターフェース」内の「一般的な電氣的注意事項」が該当します。

2.5.1 電氣的安全性と電源供給

装置に内蔵されている測定システムおよびモーターは、独立した電気システムと見なされるため、電源を供給する必要があります。

本測定装置は、PELV システム (主電源回路からのより安全な分離を伴う低電圧、EN 50178 を参照) からのみ電源供給を受けることができます。モーターの定格電圧が 50 V 以下の場合、PELV 中間回路電圧が前提条件として必要です。

絶縁協調の場合、内蔵されている測定装置およびモーターコイルは独立した電気システムとして見なします。空間距離および沿面距離は、以下の限界条件に合わせて基準 EN 61800-5-1 に従って設計されています。

ハウジングおよび測定装置に対するモーターコイルの絶縁

絶縁の種類	基礎絶縁
システム電圧	50 V
過電圧カテゴリー	II
汚染レベル	2
定格インパルス電圧	500 V

ハウジングに対する測定装置の絶縁

絶縁の種類	機能絶縁
システム電圧	50 V
過電圧カテゴリー	II
汚染レベル	2
定格インパルス電圧	500 V



電氣的安全性に対するその他の要求事項は、システム全体のアプリケーションに応じて決定し、実行する必要があります。

2.5.2 電磁両立性

本システムは、取付けが規定に従って行われ、HEIDENHAINケーブルを使用している場合、以下についての一般的な標準に関して、EMV ガイドライン 2014/30/EU を満たします。

- イミュニティ (EN 61000-6-2)
- 放射イミュニティ (EN 61000-6-4)



本説明書の規定事項および推奨事項を守り、外部磁界の影響から装置を保護してください。

電氣的妨害の原因

電氣的妨害は、主に容量結合または誘導結合によって引き起こされます。これらの結合は、ケーブルならびに装置のインプットとアウトプットを介して行われます。

以下は、一般的な電氣的妨害の原因です。

- 変圧器、ブレーキおよび電気モーターの強い磁場
- リレー、コンタクターおよびソレノイドバルブ
- 高周波機器、パルス装置およびスイッチング電源の浮遊磁場
- 上記装置への電源回路および配線

放射イミュニティとイミュニティ

周波数変換器付き可変速 AC ドライブでは、急速なスイッチング操作とアースへの大きな結合容量により、高い妨害レベルが発生します。これらの妨害は、ケーブルおよび妨害波によって拡大します。



妨害レベルを抑制するための適切な保護措置が必要です。

ケーブル電導性妨害波

ケーブル電導性妨害波は、

- 変換器システムの PWM モード (パルス幅変調) からの高周波妨害成分です
- 非正弦波電流の消費による回路フィードバックです
- 主として電源回路を介して伝播します



ケーブル電導性妨害波を抑制するための適切な保護措置が必要です。

非ケーブル電導性妨害波

非ケーブル電導性妨害波は、

- 電磁波として伝播する高周波数妨害波です
- モーターケーブル、コンバーターハウジングおよびモーター自体から放射されます
- 電気消費装置およびその接続ケーブルによって吸収され、干渉電流として電源網にフィードバックされます



非ケーブル電導性妨害波を抑制するための適切な保護措置が必要です。

妨害のない作動のための適切な保護措置

妨害を受けずに装置を作動するため、以下の点に注意してください。逸脱した場合、電気的安全性および EMV に関して、特殊な措置が必要になります。

- ▶ HEIDENHAIN 純正ケーブルのみを使用してください。電源供給心線の電圧降下に注意します
- ▶ 金属製ハウジング付きの接続エレメント (コネクタ、ターミナルボックスなど) を使用します
- ▶ 測定装置、モーター、接続エレメントおよび後続電子部のハウジングをケーブルのシールドで相互に接続します。シールドは広範囲に全周 (360°) にわたって接続します
- ▶ 取付け説明書に従って、外部シールドを機能接地に接続します。
- ▶ シールドリング (コネクタハウジングなど) と他の金属部品との不慮の接触を防止します。ケーブルをガイドする際に注意します
- ▶ 妨害の原因 (コンタクター、モーター、周波数変換器、ソレノイドバルブなどの誘導型消費装置) のすぐ近くに信号ケーブルを取り回さないでください
- ▶ 妨害信号を通すケーブルから十分に離れていることに注意します。妨害信号を通すケーブルに対する十分な分離は 100 mm の空隙によって達成されます。金属製ケーブルダクト内で取り回す場合、妨害信号を通すケーブルに対する十分な分離は、接地済み隔壁によって達成されます
- ▶ スwitching 電源のストレージスロットルに対して 200 mm の最低距離を保ちます
- ▶ 全システムの範囲内で補償電流が予測される場合、独立した等電位化導体を設けます。シールドリングには、等電位化導体の機能はありません
- ▶ 変換器システムの製造元の注意事項を確認してください。必要に応じて、モーター配線内のトロイダル磁心、ラインフィルター、転流リアクトルなどの措置を設けます

2.6 一般的な安全上の注意事項

本装置での個々の作業において守らなければならない特殊な安全上の注意事項は、この説明書の当該作業の章に記載されています。

⚠ 危険

感電の危険！

装置を正しく接続しないと、感電して重傷を負ったり死亡したりするおそれがあります。

- ▶ 内蔵されている測定装置およびモータは、必ず PELV 電源 (EN 50178) のすべての要求事項を満たしている後続電子部に接続してください

⚠ 危険

感電の危険！

装置内の絶縁ミス (ケーブルの損傷、装置内の故障など) は、感電による重傷や死亡につながる可能性があります。

- ▶ 装置に絶縁ミスがある場合は、装置を運転しないでください
- ▶ 内蔵されている測定装置およびモータは、必ず PELV 電源 (EN 50178) のすべての要求事項を満たしている後続電子部に接続してください

⚠ 警告

強力な磁界による危険！

装置周辺の強力な磁界により、磁気の影響を受ける可能性のあるインプラント (ペースメーカーなど) を装着した作業員に健康被害が生じることがあります。

- ▶ 磁気の影響を受ける可能性のあるインプラントを装着した作業員は、装置から 0.3 m 以上の安全距離を保ってください

注意事項

装置の内部部品が損傷するおそれがあります！

装置を開くことにより保証が失効します。

- ▶ 装置を決して開かないでください
- ▶ 装置内部の作業は必ず装置メーカーに依頼してください

3 輸送と保管

3.1 装置の開梱

- ▶ 梱包箱の上側を開きます。
- ▶ 梱包材を取り除きます。
- ▶ 内容物を取り出します。
- ▶ 納品物がすべて揃っているか確認します。
- ▶ 納品物に輸送による損傷がないか点検します。

3.2 同梱品およびアクセサリ

納品内容物は、以下の製品です。

- 装置
- 取扱説明書
- 検定表
- 付録 (オプション)

詳細情報: "説明書を読むときの注意事項", ページ 77

アクセサリ

以下に記載のアクセサリは、HEIDENHAINにオプションで注文できます。

アクセサリ	部品番号
モータ接続ケーブル	1140842-xx
AccurET モジュラー 48	830781-01
AccurET 48	829943-01
AccurET VHP 48	822888-01
1 V _{SS} 搭載の測定装置用アダプタケーブル (SRP 5080) ETEL AccurET ポジションレギュレーターに直接接続するため	1159446-xx
EnDat 2.2 搭載の測定装置用アダプタケーブル (SRP 5010) ETEL AccurET ポジションレギュレーターに直接接続するため	1165032-xx



AccurET のポジションレギュレーターに関する詳細な情報は、www.etel.ch をご覧いただくか、HEIDENHAINまでお問い合わせください。

3.3 輸送による損傷がある場合

- ▶ 損傷を輸送業者に確認してもらいます。
- ▶ 梱包材は検査のために保管しておきます。
- ▶ 発送者に損傷があったことを知らせます。
- ▶ 小売店または機械メーカーに交換部品を依頼します。



輸送による損傷の場合：

- ▶ 梱包材は検査のために保管しておきます
- ▶ ハイデンハインまたは機械メーカーに連絡してください

これは、交換部品が必要になる輸送時の損傷の場合でも同じです。

3.4 再梱包と保管

装置の梱包

再梱包はできるだけ元の梱包と同じになるようにしてください。

- ▶ 装置接続口をダストキャップで保護します
- ▶ 装置を輸送中の衝突や振動を抑えるように梱包します
- ▶ 装置をほこりや湿気が侵入しないように梱包します
- ▶ 説明書や書類をすべて同梱します。

装置の保管

- ▶ 装置を上記のとおり梱包します
- ▶ 環境条件の規定を守ってください
詳細情報: "測定装置の性能", ページ 92
- ▶ 輸送後および長期保管後には、装置に損傷がないか確認してください

4 組立て

4.1 装置の各部

詳細情報: "A", "B", "C", ページ 4

- 1 顧客側ロータ取付け部品、取付け方法 A
 - 2 顧客側ステータ取付け部品
 - 3 顧客側ロータ取付け部品、取付け方法 B
 - 4 ボルト ISO 4762-M3-8.8。材質に合ったボルトロックが必要です。ワッシャ ISO 7092-3-200HV、締付けトルク 0.95 Nm ± 0.05 Nm
 - 5 ボルト ISO 4762-M4-8.8。材質に合ったボルトロックが必要です。ワッシャ ISO 7092-4-200HV、締付けトルク 2.2 Nm ± 0.12 Nm
 - 6 測定装置接続口
 - 7 接地線端子
 - 8 モータ接続口
 - 9 銘板
 - 10 0° 位置のマーク $\pm 5^\circ$
 - 11 ロータ
 - 12 ステータ
- a 顧客側取付け寸法。ボルト長さの決定に必要
b 推奨加力方向: 動的過負荷が考えられる場合は、推奨加力方向を守ってください

4.2 取付け方法

装置は 2 種類の方法で取付けが可能です。

取付け方法 A

顧客側ロータ取付け部品 1 および顧客側ステータ取付け部品 2 の固定位置は装置の向かい側にあります。

詳細情報: "A", ページ 4

取付け方法 B

顧客側ロータ取付け部品 3 および顧客側ステータ取付け部品 2 の固定位置は装置と同じ側にあります。

詳細情報: "B", ページ 4

4.3 接続寸法

顧客側の必要な接続寸法はすべて、次の図に記載されています。

詳細情報: "F", ページ 151 および以下のページ
図中の寸法はすべて mm 単位で表示しています。

4.4 取付け

⚠ 危険

不適切な取付けは、装置の破損または過負荷につながります。

装置の部品が外れて、負傷の原因になることがあります。

- ▶ 動的過負荷が考えられる場合は、推奨加力方向を守ってください

i 取付け面やボルトは清潔で油分がついていない状態でなければなりません

- ▶ 装置を取付け穴の上に配置します
- ▶ 材質に合ったボルトロックとワッシャを使用し、ボルト 4 と 5 をねじ込みます
- ▶ ボルトは対角に締めてください
- ▶ ボルトは指定トルクまで段階的に締め付けてください

詳細情報: "A", ページ 4、ページ 4

5 設置

5.1 一般的な注意事項

装置の接続口には、汚れや損傷を防ぐダストキャップが付いています。

注意事項

ダストキャップが外れていることによる汚れや損傷！

接続接点の機能が損なわれたり、破損したりする可能性があります。

- ▶ ダストキャップは、エンコーダや周辺機器の接続時以外は外さないでください
- ▶ エンコーダまたは周辺装置が取り外されている場合、ダストキャップを再びコネクタに取り付けてください

注意事項

誤った電源供給範囲および誤った配線！

装置損傷および後続電子部損傷のおそれがあります。

- ▶ 測定装置と後続電子部間の接続ケーブルは、必ず電源を切った状態で差し込んだり、引き抜いたりしてください

注意事項

静電気放電 (ESD) !

この装置には、静電気放電で破壊されるおそれのある静電気に弱い部品が取り付けられています。

- ▶ ESD に弱い部品の取扱いに関する安全措置を必ず取ってください
- ▶ 規則に準じて接地していない端子ピンに決して触れないでください
- ▶ 装置の接続部での作業時は、放電リストバンドを装着してください



- 妨害源との最小間隔を守ってください
詳細情報: "D", ページ 4
- ケーブルの曲げ半径に注意してください
詳細情報: "E", ページ 4
- 測定装置用の接続部の種類は、装置の仕様によって異なる場合があります。

5.2 測定装置の接続

- ▶ ダストキャップを取り外し、保管します
- ▶ 測定装置のプラグをそれぞれの接続口にしっかり接続します
- ▶ ねじ付きプラグの場合：ねじは軽く締めてください

EnDat 2.2 インタフェース

ピン	機能
1、2、5、8	電源供給
3、4、6、7	位置値

EnDat 2.2 信号割当て 参照 "I", ページ 153

1 V_{PP} インタフェース

ピン	機能
1、3、7、9、11、14	インクリメンタル信号
2、4、10、12	電源供給
6、8、13	その他の信号

1 V_{PP} 信号割当て 参照 "J", ページ 153

5.3 モータの接続

i 以下の作業は必ず電気技術者に依頼してください
詳細情報: "作業担当者の資格", ページ

i 以下の作業は必ず電気技術者に依頼してください
詳細情報: "作業担当者の資格", ページ 79

- ▶ ダストキャップを取り外し、保管します
- ▶ モータ接続ケーブルを装置のモータ接続口に接続します
- ▶ モータ接続ケーブルをコントローラの接続口にしっかりと接続します
- ▶ ねじ付きプラグの場合: ねじは軽く締めてください
- ▶ モータ接続口に接触保護を付けます

モータ接続口

ピン	機能
1、2、3	電源供給
4	保護接地

モータ接続口の信号割当て 参照 "K", ページ 153

モータ接続ケーブル (アクセサリ)

ピン	機能
1、2、3	電源供給
4	保護接地

モータ接続ケーブルの信号割当て 参照 "L", ページ 153

5.4 保護接地導体を接続してください

装置には、正しい保護接地を装備する必要があります。

i EN 61800-5-1 に基づきモータの電源供給心線と同じ断面積を有する必要がある保護接地は、モータケーブルによって確保されます。現地の規定または特定用途向け基準によっては、保護接地に対するより高度な要求事項が課せられる場合があります。保護接地に対するより高度な要求事項がある場合は、個別の保護接地を接続してください。

- ▶ モータ接続 (ピン 4) の保護接地が十分かどうか点検します
- ▶ モータ接続の保護接地が十分でない場合、ネジ山 7 に保護接地を接続します

6 初めての使用

6.1 一般的な注意事項

本装置は、本装置が取り付けられる機械が、機械指令 2006/42/EC の規定に従っていることが確認されてはじめて、運転を開始することができます。付属書 II パート 1 セクション A に従い、この機械に関する EC 適合宣言書が用意されていなければなりません。

警告

ゆったりした衣服や長髪は、装置に引っ掛かって引き込まれる可能性があります。

衣服や頭髮の引き込まれ、巻き込まれ、捕捉による負傷のおそれがあります。

- ▶ 体に密着した衣服とヘアネットを着用して作業してください

警告

安全距離が小さすぎると挟まれる危険があります。

周囲輪郭との安全距離が小さすぎると、手足を挟まれる危険があります。

- ▶ 機械メーカー (OEM) は、安全な環境と十分な安全距離を確保する必要があります

警告

装置に正しく固定されていない構成部品が飛び散る可能性があります。

装置に固定されてる構成部品が飛び散ると、負傷のおそれがあります。

- ▶ 装置に取り付けられている全構成部品を確実に固定してください

注意

運転開始時は制御の影響により、音量が変化する異常な周波数範囲の騒音が発生することがあります。

騒音レベルの上昇により、不快感やストレス、耳鳴りなどが起こることがあります。

- ▶ 聴覚保護具を着用してください

注意事項

装置コンポーネントがスムーズに動かないと装置が損傷するおそれがあります。

スムーズに動かない装置コンポーネントはモータの過負荷の原因になることがあります。

- ▶ 始めてご使用になる前に、装置コンポーネントがスムーズに動くかどうか、手で確認してください

6.2 コントローラのパラメータ化

コントローラは、次の情報と一致するように正しくパラメータ化してください。

6.3 熱負荷に対する保護

SRP 5000 シリーズの装置は、以下の条件下で安全に運転することができます。データシートに記載されているデータに従った周囲条件および取付け条件を守ってください。

稼働時のモータ (回転数 ≠ 0) :

- 非常に長い (無制限) 時間の連続電流 (I_C) の場合
- 1 秒以下の最大電流 (I_P) の場合。最大電流 (I_P) を超えてはいけません
- 連続電流 (I_C) と 1 秒以上流れる最大電流 (I_P) の間の電流では、熱負荷に対する保護をコントローラエレクトロニクスの I^2t モニタによって行う必要があります

停止時のモータ (回転数 = 0) :

- 非常に長い (無制限) 時間の停止電流 (I_S) の場合
- 3 分以下の連続電流 (I_C) の場合

6.4 AccurET コントローラを使用した運転



ハイデンハインは以下のコントローラの使用を推奨します:

- ETEL 社製 AccurET コントローラ
詳細情報: "同梱品およびアクセサリ", ページ 83

推奨される ETEL 社製 AccurET コントローラには、熱負荷に対する保護機能が内蔵されています。パラメータ化に関する情報は、ETEL 社のマニュアル「AccurET Operation & Software」に記載されています。

6.5 他のメーカーのコントローラを使用した運転

推奨される ETEL 社製 AccurET コントローラの場合と同様、コントローラエレクトロニクスの I^2t モニタなどの適切な措置によって、お客様の責任において熱過負荷に対する保護を確保してください。その際は、電流制限値と時間制限値をパラメータ化してください。

実際の電流値が I^2t -RMS 電流制限値を超えると、積分回路が作動します。積分回路が I^2t 時間制限値に達すると、コントローラがモータへの電流供給を停止するようになっていなければなりません。

$$I^2t\text{-RMS 電流制限値} = \frac{I_S \text{ 停止時のモータ (回転数 = 0)}}{\quad}$$

$$= \frac{I_C \text{ 稼働時のモータ (回転数} \neq 0)}{\quad}$$

$$I^2t \text{ 時間制限値} = (I_P^2 - I_C^2) \times t$$

7 運転

⚠ 警告

安全距離が小さすぎると挟まれる危険があります。

周囲輪郭との安全距離が小さすぎると、手足を挟まれる危険があります。

- ▶ 機械メーカー (OEM) は、安全な環境と十分な安全距離を確保する必要があります

⚠ 警告

ゆったりした衣服や長髪は、装置に引っ掛かって引き込まれる可能性があります。

衣服や頭髮の引き込まれ、巻き込まれ、捕捉による負傷のおそれがあります。

- ▶ 体に密着した衣服とヘアネットを着用して作業してください

⚠ 警告

正しく固定されていないワークが飛び散る可能性があります。

ワークが飛び散ると、負傷することがあります。

- ▶ ワークを確実に固定してください

8 メンテナンス

8.1 清掃

注意事項

清掃の際に、先の尖ったものや刺激の強い洗浄剤を使用しないでください

不適切な清掃により、装置が損傷するおそれがあります。

- ▶ 研磨作用のある、または刺激の強い洗浄剤や溶剤を使用しないでください
- ▶ こびりついた汚れを先の尖ったもので削り落とさないでください

- ▶ 表面は、水と刺激の少ない洗浄剤で湿らせた布で拭いてください

8.2 メンテナンス計画

本装置はメンテナンスフリーで使用できます。

注意事項

故障した装置の稼働

故障した装置を稼働させると、重大な損傷につながるおそれがあります。

- ▶ 装置が損傷した場合は、自分で修理しようとししないでください。また、装置を稼働させないでください
- ▶ ハイデンハインのサービス窓口にご連絡してください

9 故障時の対処方法

9.1 一般的な障害

稼動中に、次の「障害の解決」の表に記載されていない障害や故障が発生した場合は、必ずハイデンハインのサービス窓口までご連絡ください。

警告

安全距離が小さすぎると挟まれる危険があります。

周囲輪郭との安全距離が小さすぎると、手足を挟まれる危険があります。

- ▶ 機械メーカー (OEM) は、安全な環境と十分な安全距離を確保する必要があります

9.2 障害の解決

障害	考えられる原因	対応処置
モータが始動しない	電源供給ケーブルの遮断	▶ 接続口を確認します プラグコンタクトが中に押し込まれている可能性があります。 その場合は修正します
	I ² t モニタが作動した	▶ モータが過負荷になっていないか確認し、必要に応じて負荷を減らすか、制御パラメータを変更します ▶ I ² t モニタの設定が正しいか確認し、正しくない場合は誤りを修正します
モータが間違っただけに回転する	エンコーダ設定が間違っている	▶ 設定を確認します
	入力位相エラー	▶ モータの 2 つの位相を交差させます
通信障害	電源供給ケーブルの遮断	▶ 接続口を確認します プラグコンタクトが中に押し込まれている可能性があります。 その場合は修正します
モータがブーンという音を出し、消費電流が高い	ロータがブロックされている	▶ モータがスムーズに動くことを確認します
	測定装置接続口の障害	▶ 測定装置接続口を点検します
	モータの絶縁トラブル	▶ ハイデンハインのサービス窓口 に連絡してください
モータの過熱 / 燃焼臭	コントローラの設定の誤り	▶ コントローラの設定を確認します
	過負荷	▶ 電力測定を実行します ▶ 負荷を減少させます
	冷却が不十分	▶ 冷却空気供給を修正し、冷却空気路から障害物を取り除き、必要に応じて外付けファンを後付けします
	周囲温度が高すぎる	▶ 許容温度範囲を守ります
	定格運転モードの超過	▶ モータの定格運転モードを、必要な運転条件に合わせて調整します
	ベアリングの損傷	▶ ハイデンハインのサービス窓口 に連絡してください
	位置調整時のトラブル	▶ 取付けを確認します
不自然な摩擦音または摩擦トルクが高すぎる	エアギャップの汚れ	▶ ハイデンハインのサービス窓口 に連絡してください
	ベアリングの損傷	▶ ハイデンハインのサービス窓口 に連絡してください

9.3 コントローラを使用した運転中の障害

コントローラを使用した回転テーブルの稼働中に、前述の障害が発生することがあります。

詳細情報: "障害の解決", ページ 90。

発生した障害の意味および解決に関する注記は、各コントローラの説明書にも記載されています。

10 解体、環境保護および廃棄

▲ 警告

装置を開くと、強力な磁界による危険があります。

装置周辺の強力な磁界により、磁気の影響を受ける可能性のあるインプラント（ペースメーカーなど）を装着した作業員に健康被害が生じることがあります。

- ▶ 磁気の影響を受ける可能性のあるインプラントを装着した作業員は、装置から 1 m 以上の安全距離を保ってください

▲ 注意

装置を開くときは、強力な磁力によって挟まれる危険があります。

体の一部が挟まれたり、巻き込まれたりすることがあります。

- ▶ 磁化可能な物質（時計、スチール製工具や鉄製工具など）および永久磁石は、手で装置に近づけないでください
- ▶ 保護手袋を着用してください

準備

- ▶ 機械の電源を切り、無電圧状態にします
- ▶ コントローラからモータ接続ケーブルを外します
- ▶ 測定装置のプラグを抜きます

10.1 解体

その際は、該当コンポーネントの設置に際して指定された安全上の注意事項にもご注意ください。

装置の解体は装置の組立てと逆の順序で行います。

解体した装置を一時保管する場合は、周囲条件に関する規定を守ってください。

詳細情報: "測定装置の性能", ページ 92

再梱包はできるだけ元の梱包と同じになるようにしてください。

- ▶ 装置を納品時の状態どおりに、段ボール箱に梱包します
- ▶ 納入時に同梱されていたマニュアル類も同梱します。
詳細情報: "説明書の保管と譲渡", ページ 77

10.2 廃棄

注意事項

装置は正しく廃棄してください。

装置を正しい方法で廃棄しないと、環境汚染の原因となるおそれがあります。

- ▶ 電子機器の廃棄物と電子部品は、家庭用ごみとして廃棄しないでください
- ▶ 装置は、地域の規定に従ってリサイクルしてください。



- ▶ 装置の廃棄について不明な点がある場合は、ハイデンハインのサービス窓口にご連絡してください

11 技術仕様



詳しいテクニカルデータは、パンフレット「測角モジュール」に記載されています。

11.1 測定装置の性能

出力信号

	SRP 5080	SRP 5010
インクリメンタル信号	1 V _{pp}	-
リファレンスマーク	80 (絶対番地化原点)	-
絶対位置値	-	EnDat 2.2
1 回転当たりの位置	-	28 bit
クロック周波数	-	≤ 16 MHz
計算時間	-	5 μs (8 MHz 時)
信号周期	30000	16384

電気接続

	SRP 5080	SRP 5010
電源供給	DC 5 V ±0.25 V	DC 3.6 V ... 14 V
消費電流 (標準、負荷なし)	≤ 175 mA (5 V 時)	≤ 140 mA (5 V 時)
電力消費	≤ 950 mW (5 V 時)	≤ 1.1 W (3.6 V 時) ≤ 1.3 W (14 V 時)
ケーブル長	1.5 m (最大ケーブル長さ : 30 m)	

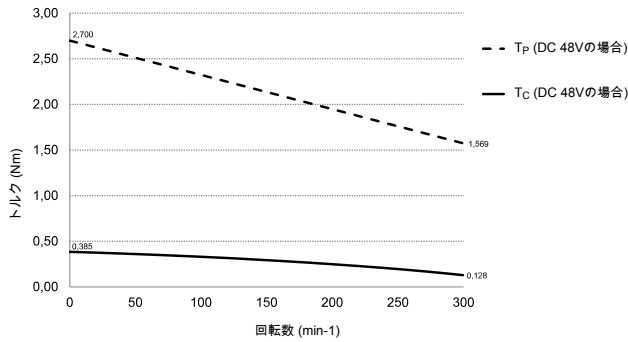
11.2 モータ特性

取付け状況

モータ特性はすべて、以下の取付け状況に対して該当します：

- 周囲温度 20 °C
- コイル温度 40 °C
- スチールプレート上に取り付けられた以下の仕様のステータ：
 - 総表面積 0.016 m²
 - 比熱容量 460 J/kgK (20 °C 時)
 - 比熱伝導率 30 W/mK (20 °C 時)

回転数 / トルクの特性曲線



モータ特性

ピークトルク T_p	2.70 Nm
定格トルク T_c	0.385 Nm
静止トルク T_s	0.253 Nm
静止回転数 n_s	0.013 rpm
最大回転数 n_{max}	300 rpm
トルク定数 K_t	0.668 Nm/A _{rms}
逆起電力定数 K_u	0.397 V _{rms} /(rad/s)
モータ定数 K_m	0.181 Nm/√W
電気抵抗 R_{20} (20 °C 時)	9.06 Ω
導電性 L_1	2.42 mH
最大電流 I_p	4.24 A _{rms}
定格電流 I_c	0.688 A _{rms}
停止電流 I_s	0.487 A _{rms}
最大定格電力損失	6.94 W
最大中間回路電圧	DC 48 V
極数	20

電気接続

接続	M12 (4 ピン、オス)
ケーブル径	Ø 7.0 mm
ケーブル長	≤ 5 m
ピン配列	参照 "K", ページ 153
位相数	3

11.3 ベアリング特性

ベアリング特性

最大許容軸負荷 ¹⁾	200 N (負荷センタリング 済み)
最大許容半径方向力 ¹⁾	60 N
最大許容破壊トルク ¹⁾	2.5 Nm
シャフトの最大伝達可能トルク	2.7 Nm
機械許容回転数	300 min ⁻¹
摩擦トルク	≤ 25 mNm
始動トルク	≤ 15 mNm

1) 純粋な静荷重、追加振動および衝撃荷重なし

11.4 一般性能

周囲条件

動作温度	0 °C ... +30 °C
保管温度	0 °C ... +50 °C
相対湿度	10 % ... 75 % r.H. (非結露)
振動 (55~2000 Hz)	20 m/s ² (EN 60 068-2-6) (負荷なし)
衝撃 (6 ms)	100 m/s ² (EN 60 068-2-27) (負荷なし)
使用高さ	< 2000 m

一般事項

ガイドライン	■ EMC 指令 2014/30/EU ■ EC 機械指令 2006/42/EC
保護等級 EN 60529	■ 組立時 : IP40 ■ 納入時 : IP20
質量	■ 1.82 kg
ロータの慣性モーメント	■ $1.16 \times 10^{-3} \text{ kgm}^2$

11.5 装置および接続寸法

詳細情報: "F", ページ 151 ... "H", ページ 152
図中の寸法はすべて mm 単位で表示しています。

- 1 顧客側ロータ取付け部品、取付け方法 A
 - 2 顧客側ステータ取付け部品
 - 3 顧客側ロータ取付け部品、取付け方法 B
 - 4 ボルト ISO 4762-M3-8.8。材質に合ったボルトロックが必要です。ワッシャ ISO 7092-3-200HV、締付けトルク 0.95 Nm ±0.05 Nm
 - 5 ボルト ISO 4762-M4-8.8。材質に合ったボルトロックが必要です。ワッシャ ISO 7092-4-200HV、締付けトルク 2.2 Nm ±0.12 Nm
- ① 技術仕様に従った最大許容負荷の伝達に必要な顧客側取付け寸法
- ② オプションの推奨される顧客側取付け寸法
- ③ 接地線端子
- ④ バリエーションによる
- ⑤ インタフェース記述に従った出力信号用シャフトの回転方向
- ⑥ お客様側の接続寸法

1 기본 사항

1.1 본 설명서에 대한 정보

본 설명서는 제품의 안전 조작에 필요한 모든 정보와 안전 예방조치를 제공합니다.

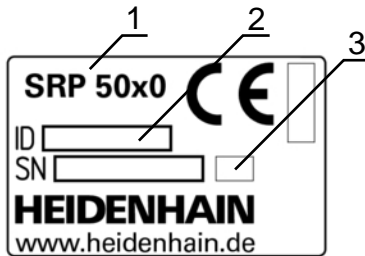
1.2 모델에 관한 정보

제품 명칭	ID 번호	색인
SRP 5010	1110000-xx	-
	1110001-xx	-
SRP 5080	1110319-xx	-
	1110320-xx	-

ID 라벨

ID 라벨은 엔코더 연결부 위에 있습니다.

예:



- 1 제품 명칭
- 2 ID 번호
- 3 색인

CE 마크

본 제품은 다음 표준에 따라 CE 마크를 획득하였습니다.

EMC 지침 2014/30/EU

CE 마크 표시는 다음 표준을 따르지 **않습니다**. EC 기계 지침 2006/42/EC. EC 기계 지침 2006/42/EC 본 장비는 부분적으로 완성된 기계입니다.

추가 정보: "Einbauerklärung", 페이지 150

문서의 유효성

설명서와 제품을 사용하기 전에 설명서와 제품이 일치하는지 확인해야 합니다.

- ▶ 제품의 ID 라벨에 상응하는 데이터와 문서에 나와있는 ID 번호와 인덱스 비교하십시오.
- > ID 번호와 지수가 일치하는 경우, 문서는 유효합니다



ID 번호와 지수가 일치하지 않아서 그 문서가 유효하지 않은 경우, 당신은 www.heidenhain.de에서 제품에 대한 현재의 문서를 찾을 수 있습니다.

1.3 문서 읽기에 대한 참고 사항

아래 표는 읽어야 할 우선 순위로 문서의 구성 요소를 나열하고 있습니다.

⚠ 경고

치명적인 사고, 개인적인 부상 또는 문서 불이행으로 인한 재산 피해!

설명서를 준수하지 않을 경우 사망 사고, 부상이나 재산 피해가 발생할 수 있습니다.

- ▶ 처음부터 끝까지 주의 깊게 문서를 읽으십시오.
- ▶ 문서를 나중에 참고할 수 있도록 보관하십시오.

문서	설명
부록	부록은 사용 설명서 및 해당하는 경우 설치 지침의 해당 내용을 보완하거나 대체합니다. 본 문서가 제품과 함께 제공되는 경우 계속하기 전에 먼저 읽으십시오. 설명서의 기타 모든 내용은 유효성을 보존합니다.

사용 설명서	사용 설명서는 사용 목적에 따라 제품을 올바르게 동작하는데 필요한 모든 정보 및 안전 예방 조치를 포함하고 있습니다. 본 문서는 제품과 함께 제공되며 읽어야 할 우선 순위 중 두 번째에 해당합니다.
--------	--

수정 사항이 있거나 오류를 발견한 경우

하이덴하인은 설명서의 내용을 개선하고자 지속적으로 노력하고 있습니다. 요청 사항을 다음 이메일 주소로 보내주시면 많은 도움이 되오니 협조 부탁드립니다

userdoc@heidenhain.de

1.4 문서의 보관 및 배포

이러한 지침은 작업장 가까운 곳에 보관하고 항상 모든 작업자가 이용할 수 있어야 합니다. 운영 회사는 작업자에게 이러한 지침의 보관 장소를 알려야 합니다. 지침을 읽을 수 없게 된 경우 운영 회사는 제조업체로부터 새 사본을 확보해야 합니다.

제품을 제삼자에게 넘기거나 판매한 경우 새로운 소유주에게 다음 문서를 제공해야 합니다.

- 부록(제공된 경우)
- 사용 설명서

1.5 지침의 대상 그룹

다음 작업을 수행하는 모든 사람은 작동 지침을 읽고 준수해야 합니다.

- 전송 및 저장
- 장착
- 설치
- 커미셔닝
- 작업
- 청소 및 유지관리
- 문제 해결
- 제거 및 폐기

1.6 이 설명서의 참고 사항

안전 예방조치

이 사용 설명서와 기계 제작 업체 설명서에 표시된 모든 안전주의 사항을 준수하십시오.

제품을 취급하는데 있어 위험을 경고하는 예방 조치 문구는 예방에 대한 정보를 제공합니다. 위험 경고는 위험 정도에 따라 다음과 같이 구분됩니다.

▲ 위험

위험은 사람에게 위험한 상황을 나타냅니다. 방지 절차를 준수하지 않을 경우 위험 상황으로 인해 **사망**이나 **심각한 부상**을 입게 됩니다.

▲ 경고

경고는 사람에게 위험한 상황을 나타냅니다. 당신이 방지 지침을 따르지 않을 경우 **사망**하거나 **심각한 부상**을 입을 수 있습니다.

▲ 주의

주의는 사람에게 위험한 상황을 나타냅니다. 당신이 방지 지침을 따르지 않을 경우 **경미한 부상**을 초래할 수 있습니다.

알림

알림은 재료 또는 데이터에 대한 위험을 나타냅니다. 당신이 방지 지침을 따르지 않을 경우 **재산 피해** 등과 같은 부상 이외의 일이 발생할 수 있습니다.

참고할 사항

제품의 안정적이고 효율적인 운영을 보장하기 위해 이 지침에서 제공되는 정보 사항을 준수하십시오.

이 지침에서 다음과 같은 참고할 사항을 볼 수 있습니다.



정보 기호는 **팁**을 나타냅니다. 팁은 중요한 추가 또는 보충 정보를 제공합니다.



기어 기호는 설명된 기능은 **예컨대 기계에 의존한다는 것을 나타냅니다.**

- 해당 기계가 특정 소프트웨어 또는 하드웨어 옵션을 제공해야 합니다.
- 이 기능의 동작은 구성 가능한 기계 설정에 따라 다릅니다.



책 기호는 외부 설명서에 대한 **상호 참조**(예: 공작 기계 제조업체 또는 기타 공급 업체의 설명서)를 나타냅니다.

1.7 텍스트 표시에 사용되는 기호 및 글꼴

이 지침에서 다음과 같은 기호 및 글꼴이 텍스트 표기에 사용됩니다.

형식	의미
▶ ...	동작 및 해당 동작의 결과를 나타냅니다.
> ...	
■ ...	리스트의 항목을 식별
■ ...	

2 안전

본 제품을 작동할 때에는 수용되는 안전 예방조치, 특히 전기가 흐르는 장비의 취급과 관련하여 적용 가능한 예방 조치를 준수해야 합니다. 이러한 안전 예방조치를 준수하지 않을 경우 부상 또는 장비 손상이 발생할 수 있습니다. 각 회사 내 안전 규칙은 다를 수 있습니다. 이러한 문서에 포함된 자료와 본 시스템을 사용하는 회사의 규칙 간에 충돌이 있는 경우 더 엄격한 규칙이 우선 적용됩니다.

2.1 의도된 용도

- SRP 시리즈의 장비는 자동화된 시스템 내에서 대상을 정확히 회전하고 위치결정하기 위한 로터리 드라이브 및 유도 시스템입니다.
- SRP 시리즈 장비는 어떤 위치에서도 작동하도록 설계되었으며 특히 최대 허용 부하, 전달 가능 토크 및 부하 방향으로 다음 사양을 준수합니다.
추가 정보: "사양", 페이지 110
- 움직이는 물체는 로터에 단단히 연결해야 합니다.
- SRP 시리즈 장비는 반드시 상업용 용도와 산업용 환경에서만 사용해야 합니다.
- SRP 시리즈 장비는 습도, 먼지, 오일, 윤활제가 없는 환경에서 실내 사용을 위해 제작되었습니다.
- SRP 시리즈 장비는 적합한 컨트롤러로 작동해야 합니다.
- SRP 시리즈 장치는 기계 지침 2006/42/EC의 정의에 따라 "부분 완성된 기계"입니다. 본 장비는 위에서 언급한 부분적으로 완성된 기계를 설치할 기계가 기계 지침 2006/42/EC의 조항을 준수하는 것으로 결정된 후에만 작동할 수 있습니다.
- 통합형 엔코더와 모터는 PELV 공급 요구사항(EN 50178)을 준수하는 이후 전자장치에만 연결해야 합니다.

2.2 부적절한 사용

고장이 발생할 경우 사람 또는 환경에 상당한 위험을 초래할 수 있는 영역의 용도에는 SRP 시리즈 장비를 사용하지 마십시오.

특히 다음 용도에 사용하는 것은 허용되지 않습니다.

- 사양을 벗어난 부하에 사용하면 부품 파손으로 손상 및 위험을 초래할 수 있습니다.
- 야외 사용
- 폭발 가능성이 있는 환경에서 사용하는 경우
- SRP 시리즈 장비 제품을 안전 기능의 일부로 사용

2.3 작업자 자격

작업자가 장비에서 모든 활동을 수행하려면 다음과 같은 자격을 갖춰야 합니다.

자격을 갖춘 작업자

자격을 갖춘 작업자는 고급 작업 및 매개변수화를 수행할 수 있도록 운영 회사로부터 교육을 받습니다. 자격을 갖춘 작업자는 필요한 기술 교육, 지식 및 경험을 가지고 있고 적용 가능한 규정을 알고 있으므로, 관련 애플리케이션에 관해 할당된 작업을 수행하고 잠재적인 위험 요소를 사전에 식별 및 방지할 수 있습니다.

전기 전문가

전기 전문가는 필요한 기술 교육, 지식 및 경험을 가지고 있고 적용 가능한 표준 및 규정을 알고 있으므로, 전기 시스템에 대한 작업을 수행하고 잠재적인 위험 요소를 사전에 식별 및 방지할 수 있습니다. 전기 전문가는 특히 작업 환경에 대해 특별히 훈련을 받았습니다.

전기 전문가는 사고 방지에 적용 가능한 법 규정의 조항을 준수해야 합니다.

2.4 운영 회사의 의무

운영 회사는 제품 및 주변 장치를 소유하거나 임대하고 있으며, 항상 의도된 용도를 준수해야 할 책임이 있습니다.

운영 회사는 다음 사항을 준수해야 합니다.

- 제품에 수행할 다른 작업을 적절한 자격을 갖춘 승인된 작업자에게 할당합니다.
- 권한 부여 및 작업 분야의 인력을 검증가능하게 양성하십시오.
- 작업자가 할당된 작업을 수행하는 데 필요한 모든 재료 및 수단을 제공합니다.
- 완벽한 기술적 조건 하에서만 제품을 작동해야 합니다.
- 제품이 무단 사용으로부터 보호되는지 확인합니다.

2.5 일반 전기 정보

다음 위치에서 장치의 설치와 작동에 관한 일반 전기 정보를 확인할 수 있습니다.



다음 위치에 제공된 정보 외에도 "HEIDENHAIN 엔코더 인터페이스" HEIDENHAIN 카탈로그의 "일반 전기 정보"가 엔코더 연결에 적용됩니다.

2.5.1 전기 안전 및 전압 공급

통합된 위치 측정 시스템 및 장치의 모터는 별도의 전기 시스템으로 취급 및 공급해야 합니다. 엔코더 전원은 PELV 시스템(전원 회로에 대한 보호 분리가 포함된 저전압, EN 50178 참조)에서만 공급해야 합니다. 모터의 정격 전압이 50 V 미만인 경우 PELV DC 링크 전압이 필요합니다. 절연 조정의 경우 통합형 엔코더 및 모터 권선은 독립된 전기 시스템으로 간주해야 합니다. 안전 높이 및 연면거리는 EN 61800-5-1에 따른 다음 제약조건을 준수해야 합니다.

하우징 및 엔코더에서 모터 권선 절연

절연 유형	기본 절연
시스템 전압	50 V
과전압 범주	II
오염 등급	2
정격 임펄스 전압	500 V

하우징에서 모터 권선 격리

절연 유형	절연 성능
시스템 전압	50 V
과전압 범주	II
오염 등급	2
정격 임펄스 전압	500 V



용도에 따라 시스템 전반에 걸쳐 전기 안전에 대한 추가 요구사항을 정의하고 구현해야 합니다.

2.5.2 전자파 적합성

지시에 따라 설치 또는 장착하고 HEIDENHAIN 케이블을 사용하는 경우 본 시스템은 다음의 일반 표준에 관한 EMC Directive 2014/30/EU에 따른 전자파 적합성 요구사항을 만족합니다.

- 노이즈 내성(EN 61000-6-2)
- 방출(EN 61000-6-4)



이러한 지시의 규칙 및 권고를 준수하여 장비를 간섭으로부터 보호하십시오.

전기 간섭의 출처

전기 간섭은 주로 용량성 또는 유도성 전송을 통해 야기됩니다. 유도성 전송은 신호선 및 입출력 단자를 통해 시스템에 유입될 수 있습니다.

전기 간섭의 대표적 출처:

- 변압기, 브레이크 및 전기 모터에서 나오는 강한 자기장
- 릴레이, 접촉기 및 솔레노이드 밸브
- 고주파 장비, 펄스 장치 및 스위치 모드 전원 공급장치에서 나오는 표유 자기장
- AC 전원선 및 위의 장치에 대한 공급선

간섭 및 노이즈 내성

고속 스위칭 프로세스 및 주파수 인버터를 이용한 가변 속도 3상 모터의 높은 결합 용량 때문에 접지에 대한 간섭이 크게 일어납니다. 이 간섭은 회선을 따라 전파될 뿐만 아니라 방출되기도 합니다.



따라서 간섭 수준을 억제하기에 적절한 보호 조치를 취해야 합니다.

전도성 간섭

전도성 간섭

- 인버터 시스템의 PWM(펄스폭 변조) 작동 때문에 발생하는 고주파 간섭입니다.
- 사인파가 아닌 전류 드레인으로 인한 전원선 교란입니다.
- 주로 전원선을 통해 전파됩니다.



따라서 전도성 간섭을 억제하기에 적절한 보호 조치를 취해야 합니다.

복사성 간섭

복사성 간섭

- 전자파 형태로 전파되는 고주파 간섭입니다.
- 모터 케이블, 인버터 하우징 및 모터 자체에서 나오는 복사 간섭파입니다.
- 전기를 소모하는 장치와 해당 케이블 리드에 의해 포착되어 전원선에 간섭 전류로 피드백됩니다.



따라서 복사성 간섭을 억제하기에 적절한 보호 조치를 취해야 합니다.

간섭 없는 작동을 위한 적절한 보호 조치 실행

다음의 경우 장치의 간섭 없는 작동을 고려해야 합니다. 편차 때문에 전기 안전과 EMC에 관한 특별한 조치가 필요합니다.

- ▶ HEIDENHAIN 순정품 케이블만 사용하십시오. 전원선에서의 전압 강하 고려
- ▶ 금속제 하우징이 있는 연결 요소(커넥터 또는 단자함 등) 사용
- ▶ 엔코더, 모터, 연결 요소 및 이후 전자장치의 하우징을 케이블 차폐에 통과시켜 연결합니다. 넓은 영역에 걸쳐 모든 방향(360°)으로 차폐물 연결
- ▶ 장착 지침에 따라 기능 접지 역할을 하도록 외부 차폐 연결
- ▶ 차폐물(예: 커넥터 하우징)과 다른 금속성 표면의 접촉 방지 케이블을 설치할 때 이 점에 유의하십시오.
- ▶ 신호 케이블을 간섭 출처(접촉기, 모터, 주파수 인버터, 솔레노이드 등의 유도성 소비체)와 아주 가까운 곳에 설치하지 마십시오.
- ▶ 간섭 신호를 전도하는 케이블에서 충분히 이격하십시오. 안전 높이가 100 mm 정도이면 간섭 신호 전도 케이블에서의 충분한 이격을 달성할 수 있습니다. 케이블이 금속제 덕트 내에 있는 경우 접지된 칸막이로 간섭 신호 전도 케이블에서의 충분한 이격이 달성됩니다.
- ▶ 스위치 모드 전원 공급장치의 경우 유도체에 대해 최소 200 mm의 간격이 필요합니다.
- ▶ 전체 시스템 내에 보정 전류가 예상되는 경우 별도의 등전위 접합 도체를 제공하십시오. 차폐는 등전위 접합 도체의 기능을 지니고 있지 않습니다.
- ▶ 인버터 시스템 제조업체의 참고사항에 유의하십시오. 필요한 경우 모터 리드, 넷 필터, 정류 리액터에 원환체형 코어를 제공하거나 유사한 조치를 취하십시오.

2.6 일반 안전 예방조치

제품에 수행해야 할 개별 작업에 필요한 구체적인 안전 예방조치는 이러한 지침의 해당 섹션에 명시되어 있습니다.

⚠ 위험

감전 위험!

전기 장치를 잘못 연결하면 감전에 의해 심각한 부상이나 사망의 원인이 될 수 있습니다.

- ▶ 통합형 엔코더와 모터는 모든 PELV 공급 요구사항(EN 50178)을 준수하는 이후 전자장치에만 연결해야 합니다.

⚠ 위험

감전 위험!

장치의 절연 결함(예: 케이블 손상, 장치 내 결함)이 있으면 감전에 의해 중상을 입거나 사망에 이를 수도 있습니다.

- ▶ 절연 결함이 있는 경우 장치를 작동하지 마십시오.
- ▶ 통합형 엔코더와 모터는 모든 PELV 공급 요구사항(EN 50178)을 준수하는 이후 전자장치에만 연결해야 합니다.

⚠ 경고

강한 자기장으로 인한 위험!

장비 주변의 강한 자기장은 자기장의 영향을 받을 수 있는 삽입물(예: 심장박동기)을 시술한 사람의 건강에 위험을 초래합니다.

- ▶ 자기장의 영향을 받을 수 있는 삽입물을 시술한 사람은 본 장비에서 안전 거리 0.3 m 이상 떨어져 있어야 합니다.

알림

제품 내부 부품의 손상!

제품을 개봉하면 제품 보증이 취소됩니다.

- ▶ 하우징을 열지 마십시오.
- ▶ 제품의 제조사만이 제품 내부로의 접근이 허용됩니다.

3 전송 및 보관

3.1 포장 풀기

- ▶ 상자의 상단 덮개를 엽니다.
- ▶ 포장재를 제거합니다.
- ▶ 내용물의 포장을 풉니다.
- ▶ 제공 품목이 완전한지 확인합니다.
- ▶ 제공 품목이 손상되었는지 확인합니다.

3.2 제공 품목 및 액세서리

제품에는 다음 품목이 포함되어 있습니다.

- 장치
- 작동 지침
- 교정 차트
- 부록(선택 사항)

추가 정보: "문서 읽기에 대한 참고 사항", 페이지 95

액세서리

다음 부속품은 옵션으로 사용할 수 있으며 HEIDENHAIN에서 주문할 수 있습니다.

옵션 액세서리	ID 번호
모터 연결 케이블	1140842-xx
AccurET Modular 48	830781-01
AccurET 48	829943-01
AccurET VHP 48	822888-01
1 V _{pp} (SRP 5080)의 엔코더용 어댑터 케이블 ETEL AccurET 위치 컨트롤러에 직접 연결용	1159446-xx
EnDat 2.2(SRP 5010) 지원 엔코더용 어댑터 케이블 ETEL AccurET 위치 컨트롤러에 직접 연결용	1165032-xx



AccurET 위치 컨트롤러에 대한 자세한 내용은 인터넷 www.etel.ch 또는 요청할 경우 HEIDENHAIN에서 확인할 수 있습니다.

3.3 운송 중 손상이 발생한 경우

- ▶ 배송 직원이 손상을 확인하게 합니다.
- ▶ 검사를 위해 포장재를 보관합니다.
- ▶ 발송자에게 손상을 알립니다.
- ▶ 부품 교체를 원하시면 대리점 또는 기계 제조업체에 문의하십시오.



운송 중에 손상이 발생한 경우:

- ▶ 검사를 위해 포장재를 보관합니다.
- ▶ Contact 하이덴하인 또는 기계 제조사에 연락하십시오.

이는 손상이 운송 중 요청된 교체 부품에 발생하는 경우에도 적용됩니다.

3.4 재포장 및 저장

재포장

재포장은 가능한 한 원래의 포장에 가깝게 해야 합니다.

- ▶ 먼지 보호 캡으로 장치 연결부를 보호하십시오.
- ▶ 운송 중 충격 및 진동으로부터 보호되도록 제품을 재포장하십시오.
- ▶ 먼지나 습기의 침입으로부터 보호되도록 제품을 재포장하십시오.
- ▶ 모든 문서를 동봉하십시오.

제품의 저장

- ▶ 위에 기술하였듯이 제품을 포장하십시오.
- ▶ 지정된 주변 조건을 준수하십시오
추가 정보: "엔코더 특성", 페이지 110.
- ▶ 모든 전송 또는 이상 저장 시간 후에는 제품의 손상 여부를 검사하십시오.

4 장착

4.1 제품 개요

추가 정보: "A", "B", "C", 페이지 4

- 1 맞물리는 로터 구성품, 장착 방법 A
- 2 맞물림 스테이터 구성품
- 3 맞물리는 로터 구성품, 장착 방법 B
- 4 ISO 4762-M3-8.8 나사. 접착성이 강한 나사산 고정 액체가 필요합니다. ISO 7092-3-200HV 와셔, 조임 토크 0.95 Nm ±0.05 Nm
- 5 ISO 4762-M4-8.8 나사. 접착성이 강한 나사산 고정 액체가 필요합니다. ISO 7092-4-200HV 와셔, 조임 토크 2.2 Nm ±0.12 Nm
- 6 엔코더 연결
- 7 접지 도체 단자
- 8 모터 연결
- 9 ID 라벨
- 10 0° 위치 ±5° 표시
- 11 로터
- 12 스테이터
 - a 맞물림 치수, 나사 길이를 결정해야 함
 - b 힘을 주는 권장 방향; 동적 과부하가 걸릴 수 있는 경우 힘을 주는 권장 방향을 유지해야 합니다.

4.2 마운팅 옵션

장비를 두 가지 방법으로 장착할 수 있습니다.

마운팅 옵션 A

맞물리는 로터 구성품1과 맞물리는 스테이터 구성품2을 조이는 지점은 장비의 반대쪽에 있습니다.

추가 정보: "A", 페이지 4

마운팅 옵션 B

맞물리는 로터 구성품3과 맞물리는 스테이터 구성품2을 조이는 지점은 장비의 같은 쪽에 있습니다.

추가 정보: "B", 페이지 4

4.3 치수

모든 필수 맞물림 치수가 다음 도면에 나옵니다.

추가 정보: "F", 페이지 151 그리고 다음 내용.

도면의 모든 치수는 밀리미터로 되어 있습니다.

4.4 설치

⚠ 위험

부적절하게 설치할 경우 장치가 파손되거나 과부하의 원인이 될 수 있습니다.

장비 구성품이 풀려서 부상을 입을 수 있습니다.

- ▶ 동적 과부하가 예상되는 경우 힘의 권장 방향을 유지하십시오.

i 실장 표면과 나사는 깨끗하고 기름기가 없어야 합니다.

- ▶ 장착 홀에 장비를 댁니다.
- ▶ 접착력이 강한 나사산 고정 액체를 바르고 와셔를 끼운 상태에서 나사 4 및 5를 삽입합니다.
- ▶ 나사를 대각선 반대 순서로 조입니다.
- ▶ 나사를 지시된 토크까지 단계적으로 조입니다.

추가 정보: "A", 페이지 4, 페이지 4

5 설치

5.1 일반 정보

장비의 연결부는 먼지 캡에 의해 오염 및 손상으로부터 보호됩니다.

알림

먼지 보호 캡이 없는 경우 오염 또는 손상이 발생할 수 있습니다!

이로 인해 접점이 제대로 작동하지 않거나 파손될 수 있습니다.

- ▶ 측정 장치나 주변 기기를 연결하는 경우에만 먼지 보호 캡을 탈거하십시오.
- ▶ 측정 장치 또는 주변 장치를 탈거하는 경우, 방진 마개를 연결부에 다시 부착하십시오.

알림

잘못된 전압 공급 범위 및 배선이 잘못되었습니다!

제품과 연속 전자장치가 손상될 위험이 있습니다.

- ▶ 전원이 공급되고 있는 동안 엔코더와 연속 전자장치 간의 연결 케이블을 연결 또는 분리하지 마십시오.

알림

정전기 방전(ESD)!

이 제품에는 정전기 방전(ESD)으로 파손될 수 있는 정전기에 민감한 구성 요소가 포함되어 있습니다.

- ▶ ESD에 민감한 구성 요소에 대한 안전 예방조치를 준수하는 것이 중요합니다.
- ▶ 적절한 접지를 확보하지 않은 경우에는 커넥터 핀을 만지지 마십시오.
- ▶ 제품 연결부 취급 시 접지된 ESD 손목 밴드를 착용하십시오.



- 간섭원 간의 최소 거리를 준수하십시오.
추가 정보: "D", 페이지 4
- 케이블 굴절 반경을 준수하십시오.
추가 정보: "E", 페이지 4
- 엔코더 연결 유형은 제품 버전에 따라 다를 수 있습니다.

5.2 엔코더 연결

- ▶ 먼지 보호 캡을 제거하여 보관합니다.
- ▶ 엔코더 커넥터를 해당 연결부에 단단히 연결하십시오.
- ▶ 케이블 커넥터가 장착 나사를 포함하는 경우 가볍게만 조이십시오.

EnDat 2.2 인터페이스

핀	기능
1, 2, 5, 8	전원 공급
3, 4, 6, 7	위치 값

EnDat 2.2 신호 할당 참조 "I", 페이지 153

인터페이스 1 V_{PP}

핀	기능
1, 3, 7, 9, 11, 14	인크리멘탈 신호
2, 4, 10, 12	전원 공급
6, 8, 13	기타 신호

1V_{PP} 신호 할당 참조 "J", 페이지 153

5.3 모터 전원 연결

i 다음 단계는 전기 전문가만이 수행해야 합니다.
 추가 정보: "담당자 자격", 페이지

i 다음 단계는 전기 전문가만이 수행해야 합니다.
 추가 정보: "작업자 자격", 페이지 97

- ▶ 먼저 보호 캡을 제거하여 보관합니다.
- ▶ 모터 연결 케이블을 장비의 모터 연결부에 단단히 연결합니다.
- ▶ 모터 연결 케이블을 컨트롤러의 연결부에 단단히 연결합니다.
- ▶ 케이블 커넥터가 장착 나사를 포함하는 경우 가볍게만 조이십시오.
- ▶ 모터 연결부가 접촉되지 않도록 보호합니다.

모터 연결

핀	기능
1, 2, 3	전압 공급
4	보호 접지

모터 연결 신호 할당 참조 "K", 페이지 153

모터 연결 케이블(액세서리)

핀	기능
1, 2, 3	전압 공급
4	보호 접지

모터 연결 케이블 신호 할당 참조 "L", 페이지 153

5.4 보호 도체 연결

장치에 적절한 보호 접지를 해야 합니다.

i EN 61800-5-1에 따른 보호 접지는 모터 전원 선과 단면적이 같아야 하며 모터 케이블을 통해 이 목표가 달성됩니다. 현지 규정이나 용도 별 표준으로 인해 보호 접지에 대한 요구사항이 더 높을 수 있습니다.
 보호 접지에 대한 요구사항이 더 높은 경우 별도의 보호 도체를 연결해야 합니다.

- ▶ 모터 연결(핀 4)의 보호 접지가 충분한지 확인하십시오.
- ▶ 모터 연결의 보호 접지가 충분하지 않은 경우 보호 도체를 나사산에 연결하십시오. 7

6 초기 구성

6.1 일반 정보

본 장비는 부분적으로 완성된 기계를 설치할 기계가 기계 지침 2006/42/EC의 조항을 준수하는 것으로 결정된 후에만 작동할 수 있습니다. 부속서 II 파트 1 섹션 A에 따라 이 기계는 EC 표준을 준수합니다.

⚠ 경고

풀어진 옷자락이나 긴 머리카락이 장비에 끼이어 잡아당겨질 수 있습니다!

옷자락이나 머리카락이 잡아당겨지거나 끼이거나 달라붙어서 부상을 입을 위험이 있습니다.

- ▶ 몸에 바짝 붙는 옷과 헤어넷을 착용하십시오.

⚠ 경고

안전 거리를 확보하지 않으면 타박상을 입을 위험이 있습니다!

주변 윤곽에서 안전 거리를 확보하지 않으면 사람의 사지가 압착될 위험이 있습니다.

- ▶ 기계 제작업체(OEM)에서 안전한 환경과 적절한 안전 거리를 확인해야 합니다.

⚠ 경고

장비의 부품을 잘못 조이면 풀려서 바깥쪽으로 날아갈 수 있습니다.

장치에 고정한 부품이 바깥쪽으로 튀어나오면 부상을 입을 수 있습니다.

- ▶ 장비의 모든 부품을 안전하게 조이십시오.

⚠ 주의

시운전 중에 제어 교란의 영향으로 볼륨이 서로 다른 특이한 주파수 범위의 노이즈가 발생할 수 있습니다.

노이즈 레벨이 증가하면 불편하거나 스트레스를 받거나 귀가 웅웅거릴 수 있습니다.

- ▶ 청력 보호장치를 착용하십시오.

알림

장비 구성품의 자유로운 움직임을 방해하는 장애물로 인해 장비가 손상될 위험이 있습니다.

장비 구성품이 자유롭게 움직이지 않으면 모터 과부하를 초래할 수 있습니다.

- ▶ 시운전하기 전에 손으로 장비 구성품이 자유롭게 움직이는지 확인하십시오.

6.2 컨트롤러 매개변수화

컨트롤러 입력 파라미터를 다음 정보에 따라 정확히 할당해야 합니다.

6.3 열 과부하로부터 보호

SRP 시리즈 장비는 다음과 같은 조건에서 안전하게 작동할 수 있습니다. 주변 및 장착 조건은 데이터 시트에 제공된 데이터를 준수해야 합니다.

작동 중인 모터(샤프트 속도 ≠ 0):

- 연속 전류(I_c)에서 매우 오랜(무제한) 시간 동안
- 최대 전류(I_p)에서 1 s 이하. 최대 전류(I_p)를 초과하지 않아야 합니다.
- 전류 값이 연속 전류(I_c)와 최대 전류(I_p) 사이에서 1 s 이상 지속되면 컨트롤러 전자장치가 장비를 열 과부하로부터 보호하기 위해 I_{rt} 모니터링을 제공해야 합니다.

정지 상태(샤프트 속도 = 0)의 모터:

- 실속 전류(I_s)에서 매우 오랜(무제한) 시간 동안
- 연속 전류(I_c)에서 3분 이하 동안.

6.4 AccurET 컨트롤러를 이용한 작동



하이덴하인은 컨트롤러 사용을 권장합니다.

- ETEL
추가 정보: "제공 품목 및 액세서리",
페이지 101의 AccurET 컨트롤러

ETEL의 권장 AccurET 컨트롤러에는 열 과부하 방지 기능이 내장되어 있습니다. 매개변수화에 대한 자세한 내용은 ETEL "AccurET 작동 및 소프트웨어" 설명서를 참조하십시오.

6.5 다른 제조업체의 컨트롤러를 이용한 작동

인버터 전자장치에 —권장 ETEL AccurET 컨트롤러와 유사한— 열 과부하로부터 보호하기 위한 적합한 조치(예: I_{rt} 모니터를 통해)를 취하는 것은 고객의 책임입니다. 전류 및 시간 한계가 매개변수화합니다.

순간 전류 값이 I_{rt} RMS 전류 한계를 초과하면 적분기 회로가 활성화됩니다. 적분기 회로가 I_{rt} 시간 한계에 도달한 후 컨트롤러가 모터에 대한 전류 공급을 중단해야 합니다.

$$I_{rt} \text{ RMS 전류 제한} = \frac{I_s \text{ 정지 상태의 모터(샤프트 속도} = 0)}$$

$$= \frac{I_c \text{ 작동 중인 모터(샤프트 속도} \neq 0)}$$

$$I_{rt} \text{ 시간 제한} = (I_p^2 - I_c^2) \times t$$

7 작업

⚠ 경고

안전 거리를 확보하지 않으면 타박상을 입을 위험이 있습니다!

주변 윤곽에서 안전 거리를 확보하지 않으면 사람의 사지가 압착될 위험이 있습니다.

- ▶ 기계 제작업체(OEM)에서 안전한 환경과 적절한 안전 거리를 확인해야 합니다.

⚠ 경고

풀어진 옷자락이나 긴 머리카락이 장비에 끼이어 잡아당겨질 수 있습니다!

옷자락이나 머리카락이 잡아당겨지거나 끼이거나 달라붙어서 부상을 입을 위험이 있습니다.

- ▶ 몸에 바짝 붙는 옷과 헤어넷을 착용하십시오.

⚠ 경고

공작물을 잘못 조이면 바깥쪽으로 날아갈 수 있습니다.

공작물이 날아가면 부상을 입을 수 있습니다.

- ▶ 공작물을 안전하게 고정하십시오.

8 유지관리

8.1 청소

알림

끝이 뾰족한 물건이나 유독성 세제를 이용한 세척

부적절한 청소는 제품 손상의 원인이 됩니다.

- ▶ 마모성 또는 유독성 세제 및 독한 합성 세제 또는 용제를 사용하지 마십시오.
- ▶ 묵은 오염을 제거하기 위해 끝이 뾰족한 물체를 사용하지 마십시오.

- ▶ 외면을 청소하는 경우 물과 연성 세제를 적신 헝겊만 사용

8.2 유지관리 일정

이 제품은 유지관리가 필요 없습니다.

알림

결함이 있는 제품 작동

결함이 있는 제품을 작동하면 심각한 손상을 가져올 수 있습니다.

- ▶ 손상된 경우 장비를 수리하거나 작동하지 마십시오.
- > 하이덴하인 서비스 담당자에게 문의하십시오

9 상황별 대처

9.1 일반적인 결함

작동 중에 아래 "문제 해결" 표에 수록되지 않은 결함 또는 오작동이 발생한 경우 하이덴하인 서비스 에이전시에 문의하십시오.

경고

안전 거리를 확보하지 않으면 타박상을 입을 위험이 있습니다!

주변 윤곽에서 안전 거리를 확보하지 않으면 사람의 사지가 압착될 위험이 있습니다.

- ▶ 기계 제작업체(OEM)에서 안전한 환경과 적절한 안전 거리를 확인해야 합니다.

9.2 문제 해결

장애	가능한 원인	해결 방법
모터가 시동되지 않음	전원선이 단선됨	▶ 연결 확인 커넥터 접점이 뒤로 구부러질 수 있습니다. 필요할 경우 수정
	I _{2t} 모니터링이 응답함	▶ 모터의 부하를 확인합니다. 필요한 경우 부하를 줄이거나 제어 파라미터를 조정 ▶ I _{2t} 모니터링의 설정이 올바른지 확인하고 필요한 경우 오류 해결
모터가 잘못된 방향으로 돌아감	잘못된 엔코더 설정	▶ 설정 확인
	입력 위상 오류	▶ 모터의 두 선이 교차됨
통신 장애	전원선이 단선됨	▶ 연결 확인 커넥터 접촉면이 뒤로 구부러질 수 있습니다. 필요할 경우 해결
모터 허밍 및 높은 전류 소비량	로터가 막힘	▶ 모터가 움직이기 쉬운지 확인
	엔코더 연결 장애	▶ 엔코더 연결 확인
	모터 절연 문제	▶ 하이덴하인 서비스 에이전시에 문의하십시오.
모터가 뜨거워짐 / 타는 냄새가 남	잘못된 컨트롤러 설정	▶ 컨트롤러 설정 확인
	과부하	▶ 전력 측정 수행 ▶ 부하 축소
	냉각 부족	▶ 냉각 공기 공급을 해결하거나 냉각 공기 도관을 청소합니다. 필요한 경우 다른 환기장치를 장착
	주변 온도가 너무 높음	▶ 허용 온도 범위 준수
	정격 사이클 초과	▶ 모터의 정격 사이클을 필요한 작동 조건에 맞게 조정
	베어링 손상	▶ 하이덴하인 서비스 에이전시에 문의하십시오.
	자연스럽지 않은 마찰음 또는 마찰 토크가 너무 높음	▶ 설치 확인
자연스럽지 않은 마찰음 또는 마찰 토크가 너무 높음	에어 갭이 오염됨	▶ 하이덴하인 서비스 에이전시에 문의하십시오.
	베어링 손상	▶ 하이덴하인 서비스 에이전시에 문의하십시오.

9.3 컨트롤러를 이용한 작동 중의 장애입니다

위에 언급한 장애는 컨트롤러를 이용하여 로터리 테이블을 작동하는 동안 발생할 수도 있습니다.

추가 정보: "문제 해결", 페이지 108

또한 장애의 의미와 장애를 해결하기 위한 지침을 해당 컨트롤러에 대한 지침에서 확인합니다.

10 제거, 환경 보호 및 폐기

⚠ 경고

장비를 열면 강한 자기장으로 인한 위험에 노출됩니다.

장비 주변의 강한 자기장은 자기장의 영향을 받을 수 있는 삽입물(예: 심장박동기)을 시술한 사람의 건강에 위험을 초래합니다.

- ▶ 자기장의 영향을 받을 수 있는 삽입물을 시술한 사람은 본 장비에서 안전 거리 1 m 이상 떨어져 있어야 합니다.

⚠ 주의

장비를 열어 방출되는 강한 자기장으로 인한 타박상 위험이 있습니다!

본체 부품이 압착될 수 있습니다.

- ▶ 자화될 수 있는 물질(손목시계, 강철 또는 주철 공구) 및/또는 영구 자석을 장비 부근에 두지 마십시오.
- ▶ 보호 장갑 착용

준비

- ▶ 기계 전원을 끄고 전원을 끕니다.
- ▶ 모터 연결 케이블을 컨트롤러에서 분리
- ▶ 엔코더 커넥터 분리

10.1 분해

또한 관련 구성품을 설치할 때 주어진 해당 안전 지침을 준수하십시오.

장비는 기본적으로 장착에 사용한 순서와 역순으로 탈거됩니다.

장치를 제거한 후에 일시적으로 보관한 경우 지정된 실내 조건, 을 유지해야 합니다.

추가 정보: "엔코더 특성", 페이지 110

재포장은 가능한 한 다음과 같이 원래 포장에 따라 수행해야 합니다.

- ▶ 공장에서 출고된 방식과 동일하게 제품, 발포 고무, 판지 상자 충진재를 다시 포장합니다.
- ▶ 원래 포장에 포함되었던 모든 설명서를 동봉하십시오.
추가 정보: "문서의 보관 및 배포", 페이지 95

10.2 폐기

알림

제품의 잘못된 처분!

제품의 잘못된 처리는 환경 파괴의 원인이 될 수 있습니다.

- ▶ 전자 폐기물 및 부품을 생활 폐기물과 함께 버리지 마십시오.
- ▶ 해당 지역 폐기 규정에 따라 재활용을 위해 제품을 보내십시오.



- ▶ 제품 폐기에 대해 궁금한 사항은 하이덴하인 서비스 센터에 문의하십시오

11 사양



더 자세한 사양은 "앵글 엔코더 모듈" 안내 책자를 참조하십시오.

11.1 엔코더 특성

출력 신호

	SRP 5080	SRP 5010
인크리멘탈 신호	1V _{pp}	-
기준점	80(거리 코드)	-
절대 위치 값	-	EnDat 2.2
회전당 위치 값	-	28비트
클럭 주파수	-	≤ 16MHz
처리 시간	-	5 μs(8 MHz)
신호 주기	30000	16384

전기 연결

	SRP 5080	SRP 5010
전압 공급	DC 5 V ±0.25 V	DC 3.6 V ... 14 V
전류 소비량(표준, 무부하)	≤ 175 mA 5 V	≤ 140 mA 5 V
소비 전력	≤ 950 mW 5 V	≤ 1.1 W 3.6 V ≤ 1.3 W 14 V

케이블 길이 1.5 m
(최대 케이블 길이: 30 m)

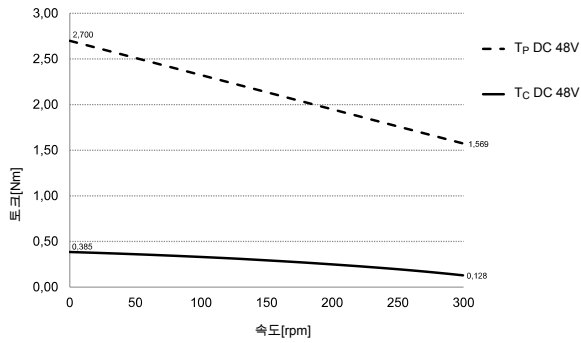
11.2 모터 특성

장착 상황

모든 모터 특성은 다음과 같은 장착 상황에 적용됩니다.

- 실내 온도 20°C
- 코일 온도 40°C
- 다음과 같은 강판에 스테이터를 나사로 결합
 - 총 표면적 0.016 m²
 - 비열 용량 460 J/kgK(20°C에서)
 - 비열 전도도 30 W/mK(20°C에서)

속도/토크 특성



모터 특성

최대 토크 T_p	2.70 Nm
정격 토크 T_c	0.385 Nm
실속 토크 T_s	0.253 Nm
정지 속도 n_s	0.013 rpm
최대 속도 n_{max}	300 rpm
토크 상수 K_t	0.668 Nm/A _{rms}
역기전력 상수 K_u	0.397 V _{rms} /(rad/s)
모터 상수 K_m	0.181 Nm/√W
전기 저항 R20 (20°C에서)	9.06 Ω
전기 인덕턴스 L1	2.42 mH
최대 전류 I_p	4.24 A _{rms}
정격 전류 I_c	0.688 A _{rms}
실속 전류 I_s	0.487 A _{rms}
최대 정격 전력 손실	6.94 W
최대 DC 링크 전압	DC 48 V
극수	20

전기 연결

연결	M12(4핀, 수)
케이블 직경	Ø 7.0 mm
케이블 길이	≤ 5m
핀 레이아웃	참조 "K", 페이지 153
전원 상	3

11.3 베어링 특성

베어링 특성

최대 허용 축방향 부하 ¹⁾	200 N (부하 중심)
최대 허용 반경방향 부하 ¹⁾	60 N
최대 허용 항복 토크 ¹⁾	2.5 Nm
최대 전달 가능 샤프트 토크	2.7 Nm
기계적으로 허용 가능한 속도	300 rpm
마찰 모멘트	≤ 25 mNm
시작 토크	≤ 15 mNm

1) 추기 진동 및 충격이 없는 순수 고정 부하

11.4 일반 속성

환경 조건

작동 온도	0 °C ... +30 °C
보관 온도	0°C ... +50 °C
상대 습도	10 % ... 75 % (비응축)
진동 (55 ~ 2000 Hz)	20 m/s ² (EN 60 068-2-6) (부하 없이)
충격(6 ms)	100 m/s ² (EN 60 068-2-27) (부하 없이)
고도	< 2000 m

일반 정보

지침	<ul style="list-style-type: none"> ■ EMC 지침 2014/30/Eu ■ EC 기계 지침 2006/42/EC
보호 EN 60529	<ul style="list-style-type: none"> ■ 장착된 경우: IP40 ■ 배달 상태에서: IP20
질량	■ 1.82 kg
로터 관성 모멘트	■ 1.16 x 10 ⁻³ kgm ²

11.5 제품 규격 및 상대 치수

추가 정보: "F", 페이지 151 ... "H", 페이지 152
도면의 모든 치수는 밀리미터로 되어 있습니다.

- 1 맞물리는 로터 구성품, 장착 방법 A
 - 2 맞물림 스테이터 구성품
 - 3 맞물리는 로터 구성품, 장착 방법 B
 - 4 ISO 4762-M3-8.8 나사. 접착성이 강한 나사산 고정 액체가 필요합니다. ISO 7092-3-200HV 와서, 조임 토크 0.95 Nm ±0.05 Nm
 - 5 ISO 4762-M4-8.8 나사. 접착성이 강한 나사산 고정 액체가 필요합니다. ISO 7092-4-200HV 와서, 조임 토크 2.2 Nm ±0.12 Nm
- ① 사양에 따른 최대 허용 부하의 전달을 위해 필요한 맞물림 치수
 - ② 권장 맞물림 치수(선택 사항)
 - ③ 접지 도체 단자
 - ④ 변형에 따라 다름
 - ⑤ 인터페이스 설명에 따라 출력 신호에 대한 샤프트 회전 방향
 - ⑥ 필요한 결합 치수

1 基础知识

1.1 关于这些说明

这些说明提供有关产品安全操作所需全部信息和安全注意事项信息。

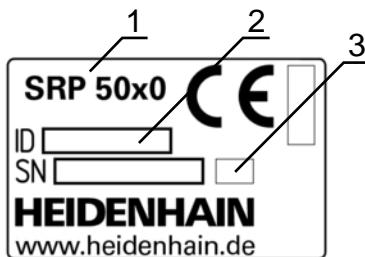
1.2 型号说明

产品标识	ID号	索引
SRP 5010	1110000-xx	-
	1110001-xx	-
SRP 5080	1110319-xx	-
	1110320-xx	-

ID标签

ID标签位于编码器接口上方。

举例：



- 1 产品标识
- 2 ID号
- 3 索引

CE标志

本设备拥有CE标志，符合 电磁兼容性指令2014/30/EU。该CE标志不符合 EC机械指令2006/42/EC。对于 EC机械指令2006/42/EC 本设备是一个组件。

更多信息: "Einbauerklärung", 页 150

本文档适用性

使用本文档及产品前，需要检查确认文档是否与本产品相符。

- ▶ 比较ID号和文档中的索引号与产品ID标签上的相应数据
- > 如果ID号和索引号相符，文档适用。



如果ID号和索引号不符，文档不适用，有关该产品的当前版本的文档，请查看 www.heidenhain.de。

1.3 有关阅读本文档的说明

下表是按照优先顺序排列的文档组成部分。

警告

如果未遵守文档说明要求，可能造成严重事故、人员伤亡或财产损失！

如果未遵守文档要求，可导致严重事故、人员伤亡或财产损失。

- ▶ 认真并完整阅读本文档
- ▶ 保留本文档，以便未来查看

文档	说明
补充说明	补充说明提供“操作说明”相应内容的补充信息或替换信息，有时根据情况也适用于“安装说明”。如果该文档随产品一起提供，必须首先阅读它。文档中的所有其他内容保持有效。
使用说明	“操作说明”提供有关按照目的用途正确使用产品所需的全部信息和安全注意事项信息。它随产品一起提供，是第二优先阅读的信息。

有任何修改意见或发现任何错误？

我们致力不断改善我们的文档手册。请将您的意见或建议发至以下电子邮件地址：

userdoc@heidenhain.de

1.4 文档的存放和分发

这些文档说明文件必须保存在工作处且必须可供所有人随时可用。产品使用公司必须告知每一名操作人员这些说明文件的存放位置。如果说明文件已经字迹不清，产品使用公司需向制造商索取所需新文件。

如果产品被转让或售予第三方，以下文档必须提供给新机主：

- 补充说明，如有
- 使用说明

1.5 本说明的目标用户

所有执行以下任何任务的人员都必须阅读和遵守“操作说明”要求：

- 运输和保存
- 安装
- 安装
- 调试
- 操作
- 清洁和维护
- 故障排除
- 拆下和处置

1.6 文档说明

安全注意事项

遵守这些使用说明及机床制造商文档中的全部安全注意事项！

预防信息是对操作本产品危险情况的警告并提供避免方法。根据危险程度，危险分为以下几类：

危险

危险表示人员伤害的危险。如果未遵守避免危险的说明要求，该危险将**导致人员死亡或严重伤害**。

警告

警告表示人员伤害的危险。如果未遵守避免危险的说明要求，该危险可能**导致人员死亡或严重伤害**。

小心

小心表示人员伤害的危险。如果未遵守避免危险的说明要求，该危险可能**导致人员轻微或一定伤害**。

注意

注意表示物体或数据危险。如果未遵守避免危险的说明要求，该危险可能**导致人伤害之外的其它伤害，例如财产损失**。

提示信息

遵守这些说明中的提示信息，确保可靠和高效地使用本产品。

这些说明中包括以下提示信息：



信息符表示**提示信息**。

提示信息提供重要的补充或辅助信息。



齿轮符表示所述功能**取决于机床**，例如

- 机床必须具有一定软件或硬件选装项
- 该功能的作用与可配置的机床设置有关



书籍符代表**交叉引用**，引用外部文档，例如机床制造商或其它供应商的文档。

1.7 标识文字的图符和字体

在这些说明中，用以下图符和字体标识文字：

格式	含义
▶ ...	表示一项操作和操作的结果
> ...	
■ ...	表示列表项
■ ...	

2 安全

使用该设备时，必须遵守公认的安全注意事项，特别是操作带电设备的注意事项。未能遵守安全注意事项可能造成人员伤亡或设备损坏。

必须注意安全规范与各个公司有关。如果本说明的内容与使用本系统的公司的规定有冲突，必须使用其中较为严格的规定。

2.1 目的用途

- SRP系列设备属于旋转驱动和定向系统，用于自动化系统中对物体的准确旋转和定位。
- SRP系列设备适用于任何位置的应用，在应用中需满足以下技术条件要求，特别是最大允许负载、可传递扭矩和负载方向：
更多信息: "技术参数", 页 128
- 需运动的对象必须与转子牢固连接。
- SRP系列设备只能用在商用的应用和工业环境中。
- SRP系列设备适用于室内使用，室内应达到不潮湿、非多尘、无油及无润滑油的环境要求。
- SRP系列设备必须在相应控制单元的控制下工作。
- 根据“机械指令2006/42/EC”的定义，SRP系列设备属于“组件”产品。只有安装了上述组件的机器在安装时符合机械指令2006/42/EC的要求后，才能使用本设备。
- 一体式的编码器与电机只能连接满足PELV电源要求（EN 50178）的后续电子电路。

2.2 不正确使用

SRP系列设备不适用于部分应用，在这些应用中，如果如发生失效可严重危及人员或环境。

特别是，不允许用于以下应用：

- 如果负载超出技术参数要求，可导致零件损坏或故障
- 室外使用
- 用于可能存在爆炸的环境中
- 将SRP系列设备产品用作安全功能的一部分

2.3 人员资质

对该设备进行任何操作的操作人员必须具有以下资质。

有资质人员

有资质的人员是指接受过产品使用公司有关执行高级操作和参数设置培训的人员。有资质的人员接受过所需技术培训，拥有适当知识和经验并了解相应规定，因此能执行应用所需和分配给他的任务所需技能并能主动发现和避免潜在风险。

电气专业人员

电气专业人员接受过所需技术培训，拥有适当知识和经验并了解相应标准和规定，因此能执行电气系统操作任务并能主动发现和避免潜在风险。电气专业人员需接受过他们工作环境的特殊培训。

电气专业人员必须满足有关事故防范相应法律规定的要求。

2.4 产品使用公司的责任

产品使用公司是指拥有或租用该产品和外部设备的公司。它总是对产品应用于目标用途负责。

产品使用公司必须：

- 将需由本产品执行的不同任务分配给恰当、有资质和授权的人员
- 参加了权威培训机构及任务培训的人员
- 提供所有必要材料及措施使操作人员能完成要求的任务
- 确保仅在最佳技术状态时使用本产品
- 必须避免本产品被非授权使用

2.5 一般电气信息

下面是有关安装和使用该设备的一般电气信息。



除以下信息外，“HEIDENHAIN编码器接口”的HEIDENHAIN样本中的“一般电气信息”也适用于编码器的连接。

2.5.1 电气安全和电源供电

必须将设备中的位置测量系统和电机视为独立的电气系统并单独供电。

编码器只能由PELV系统供电（带与供电电路隔离的低电压，参见EN 50178）。如果电机的额定电压低于50 V，需要PELV直流母线电压。

对于绝缘配置，内部编码器和电机绕组应被视为独立的电气系统。电气间距和沿面距离适用于基于EN 61800-5-1的以下限制：

电机绕组与外壳和编码器间的电气绝缘

绝缘类型	基本绝缘
系统电压	50 V
过压类别	II
污染等级	2
额定浪涌电压	500 V

编码器与外壳间的电气绝缘

绝缘类型	功能绝缘
系统电压	50 V
过压类别	II
污染等级	2
额定浪涌电压	500 V



必须根据应用要求，定义其它电气安全性能要求并应用到整个系统中。

2.5.2 电磁兼容性

按照说明要求安装和固定并使用HEIDENHAIN电缆时，系统需满足EMC 2014/30/EU指令中有关通用标准对电磁兼容性的要求：

- 抗噪声性能（EN 61000-6-2）
- 辐射（EN 61000-6-4）



为了保护设备不受干扰，必须遵守说明中的规定和建议。

电气干扰源

电气干扰主要来自容性或感性传导。感性传导可由信号线和输入输出接线端子引入到系统中。

典型电气干扰源包括：

- 变压器，制动器和电动机的强磁场
- 继电器，接触器和电磁阀
- 高频设备，脉冲装置和来自开关类电源的杂散磁场
- 交流电源线和上述装置的供电电源线

抗干扰及抗噪声要求

变频器控制的三相变速电机的高速开关操作和大耦合电容器严重干扰地线。该干扰不仅沿导线传播，还进行辐射。



必须采取相应的保护措施，抑制干扰程度。

传导干扰

传导干扰

- 是变频器系统的PWM（脉宽调制）工作释放的高频干扰
- 是非正弦电流负载导致的电源线干扰
- 主要通过电源线传导



必须采取相应的保护措施，抑制传导干扰。

辐射干扰

辐射干扰

- 以电磁波形式传播的高频干扰
- 从电机电缆、变频器外壳和电机本身辐射
- 被耗电设备及其接线头吸收，然后作为干扰电流进入到电源线中



必须采取相应的保护措施，抑制辐射干扰。

采取适当保护措施，确保无干扰地工作

为了设备的无干扰工作，必须考虑以下因素。如果未能完全满足要求，需采取特定措施确保电气安全和电磁兼容性。

- ▶ 只使用HEIDENHAIN原厂电缆。考虑电源线压降。
- ▶ 使用带金属外壳的连接件（例如接头或连接盒）
- ▶ 必须使编码器、电机、连接件和后续电子电路的外壳连接电缆屏蔽层。大面积地连接屏蔽层并全方向覆盖（360°）
- ▶ 按照安装说明的要求，连接外屏蔽层至功能地
- ▶ 避免屏蔽层（例如接头壳）与其它金属面接触。安装电缆时必须注意这点
- ▶ 严禁将信号电缆直接安装在干扰源附近（感性器件，例如接触器，电机，变频器，电磁线圈等）
- ▶ 对于传导干扰信号的电缆，必须确保电缆充分地退耦。必须将干扰源与信号电缆充分地退耦，保持电气间距100 mm，如果将电缆传入金属管中，干扰源与信号电缆可通过地线隔离以充分退耦
- ▶ 与开关式电源中的电感至少相距200 mm
- ▶ 如果需要在整个系统内对电流补偿，提供单独的等电位连接导线。屏蔽层无等电位连接导线的作用
- ▶ 注意变频器系统制造商的说明。根据需要，在电机线头、电网滤波器、整流电抗器上使用环形磁芯或使用其它类似措施

2.6 公认安全注意事项

有关本产品需执行的各项操作的特定安全注意事项，详见这些说明文件中的相应章节。

⚠ 危险

电击危险！

如果电气设备连接不正确，电击可导致严重人员伤害或伤亡。

- ▶ 一体式的编码器与电机只能连接满足PELV电源全部要求（EN 50178）的后续电子电路

⚠ 危险

电击危险！

如果设备存在绝缘故障（例如电缆损坏，设备失效），电击可导致严重人员伤害或伤亡。

- ▶ 如果绝缘不良，严禁使用本设备
- ▶ 一体式的编码器与电机只能连接满足PELV电源全部要求（EN 50178）的后续电子电路

⚠ 警告

强磁场危险！

本设备周围的强磁场对带有磁感植入体（例如起搏器）人员的健康有危害。

- ▶ 带磁感植入体的人员必须保持与本设备的安全距离不小于0.3米。

注意

损坏本产品内的零件！

打开本产品将导致保修和质保失效。

- ▶ 严禁打开外壳
- ▶ 只允许本产品的制造商进入本产品内部

3 运输和保存

3.1 开箱

- ▶ 打开包装箱上盖
- ▶ 拆除包装材料
- ▶ 打开包装
- ▶ 检查交付的产品是否完整
- ▶ 检查交付的产品是否损坏

3.2 零部件和辅件

以下部件随本产品一起提供：

- 设备
- 使用说明
- 检定记录图
- 补充说明（选装项）

更多信息：“有关阅读本文档的说明”，页 113

辅件

以下辅件为可选件并可向HEIDENHAIN订购：

选装辅件	ID号
电机连接电缆	1140842-xx
AccurET模块48	830781-01
AccurET 48	829943-01
AccurET VHP 48	822888-01
1 V _{pp} (SRP 5080) 编码器的适配电缆 直接连接ETEL的AccurET位置控制单元	1159446-xx
EnDat 2.2 (SRP 5010) 编码器的适配 电缆 直接连接ETEL的AccurET位置控制单元	1165032-xx



有关AccurET位置控制单元的更多信息，请访问www.etel.ch或联系HEIDENHAIN公司。

3.3 如果在转运中损坏

- ▶ 向运输代理确认货损
- ▶ 保留包装材料进行检查
- ▶ 通知损坏件的发送方
- ▶ 有关备件，请联系代理商或机床制造商



如果在运输中损坏：

- ▶ 保留包装材料进行检查
 - ▶ 联系海德汉或机床制造商
- 这同样适用于转运期间所需更换件的损坏。

3.4 重新包装和保存

重新包装

重新包装时需尽可能达到原包装程度。

- ▶ 用防尘盖保护本设备的端口
- ▶ 重新包装本产品，避免在转运期间的碰撞和振动
- ▶ 重新包装本产品，避免本产品落尘或潮湿
- ▶ 包括全部文档。

本产品的存放

- ▶ 按照以上要求包装本产品
 - ▶ 遵守环境条件要求
- 更多信息：**“编码器特性参数”，页 128
- ▶ 运输后或长期保存后，检查本产品是否损坏

4 安装

4.1 产品概要

更多信息：“A”，“B”，“C”，页 4

- 1 相配的转子部件，安装方式A
- 2 相配的定子部件
- 3 相配的转子部件，安装方式B
- 4 ISO 4762-M3-8.8螺栓。需要用螺纹固定剂。ISO 7092-3-200HV垫圈，紧固扭矩0.95 Nm ±0.05 Nm
- 5 ISO 4762-M4-8.8螺栓。需要用螺纹固定剂。ISO 7092-4-200HV垫圈，紧固扭矩2.2 Nm ±0.12 Nm
- 6 编码器连接
- 7 接地导电端子
- 8 电机连接
- 9 ID标签
- 10 0°位置标记±5°
- 11 转子
- 12 定子
 - a 配合尺寸，用于确定螺纹长度
 - b 用力方向建议；如果动负载可能过载，需保持推荐的用力方向不变

4.2 安装方式

该设备有两种安装方式。

安装方式A

相配的转子部件1和相配的定子部件2的固定点位于设备的另一端

更多信息：“A”，页 4

安装方式B

相配的转子部件3和相配的定子部件2的固定点位于设备的同一端

更多信息：“B”，页 4

4.3 尺寸

所有要求的配合尺寸，参见以下图纸：

更多信息：“F”，页 151 和以下。

图中所有尺寸单位全部为毫米。

4.4 安装

⚠ 危险

不正确的安装可导致本设备的损坏或过载。

设备部件可能松动并导致人员伤害。

- ▶ 如果可能动态过载，保持推荐的作用力方向不变



安装面和螺栓必须干净且无油脂。

- ▶ 将本设备放在安装孔处
- ▶ 插入涂有螺纹固定剂并带垫圈的螺栓4和5
- ▶ 沿对角方向的顺序紧固螺栓
- ▶ 逐步紧固螺栓直到达到要求的扭矩

更多信息：“A”，页 4，页 4

5 系统安装

5.1 一般信息

该设备端口由防尘盖保护，避免被污染和损坏。

注意

如果防尘盖缺失，可造成污染或损坏！

这可能影响触点正常工作和损坏触点。

- ▶ 只有连接测量设备或外部设备时才允许拆下防尘盖
- ▶ 如果拆下测量设备或外部设备，重新安装端口的防护盖

注意

不正确的供电电压范围和错误的连线！

损坏本产品和后续电子电路的危险。

- ▶ 带电时，严禁连接或断开连接编码器与后续电子电路之间的电缆

注意

静电放电 (ESD) ！

本产品中的部分零部件对静电放电敏感，可被静电放电 (ESD) 损坏。

- ▶ 必须遵守静电放电敏感部件操作的安全注意事项
- ▶ 如果未正确接地，严禁接触接头针脚
- ▶ 连接产品时，必须佩戴接地的ESD腕带



- 遵守距干扰源最小距离的要求
更多信息: "D", 页 4
- 遵守电缆弯曲半径的要求
更多信息: "E", 页 4
- 编码器的连接方式与具体产品有关。

5.2 连接编码器

- ▶ 拆下并保存防尘盖
- ▶ 将编码器接头牢固地连接相应端口
- ▶ 如果电缆接头带安装螺栓，仅将其轻轻紧固

EnDat 2.2接口

针脚	功能
----	----

1, 2, 5, 8	电源
3, 4, 6, 7	位置值

EnDat 2.2信号编号 参见 "I", 页 153

接口1 V_{PP}

针脚	功能
----	----

1, 3, 7, 9, 11, 14	增量信号
2, 4, 10, 12	电源
6, 8, 13	其它信号

1 V_{PP}信号编号 参见 "J", 页 153

5.3 连接电机电源



以下步骤只能由电气专业人员执行。
更多信息: "人员资质", 页



以下步骤只能由电气专业人员执行。
更多信息: "人员资质", 页 115

- ▶ 拆下并保存防尘盖
- ▶ 连接电机电缆至本设备的电机端口
- ▶ 牢固地连接电机电缆与控制单元端口
- ▶ 如果电缆接头带安装螺栓, 仅将其轻轻紧固
- ▶ 保护电机端口, 避免其被接触

电机连接

针脚	功能
1, 2, 3	供电电压
4	防护地

电机端口信号编号 参见 "K", 页 153

电机连接电缆 (附件)

针脚	功能
1, 2, 3	供电电压
4	防护地

电机连接电缆的信号编号 参见 "L", 页 153

5.4 连接防护地线

该设备必须正确连接防护地。



根据EN 61800-5-1, 用电机电缆确保防护地的截面积与电机电源线的截面积相同。根据当地规范或特定应用要求, 对防护地的要求可能更高。

如果需要更高的防护地性能, 必须连接单独的防护导线。

- ▶ 检查电机连接中的防护地 (针脚4) 是否充分
- ▶ 如果电机连接中的防护地性能不充分, 连接防护导线的针脚7

6 初始配置

6.1 一般信息

只有安装该组件机器的安装符合机械指令2006/42/EC的要求后，本设备才能工作。根据附件II第1部分第A节，该机必须符合EC要求。

警告

宽松的衣服或长头发可被卷入或拉入该设备中！

衣服或头发被拉入、卡住或抓住可造成人员伤害。

- ▶ 工作时应穿贴身衣服和使用发网

警告

安全距离不足可导致撞击危险！

如果安全距离构成的隔离轮廓不足，可造成挤压肢体的危险。

- ▶ 机床制造商（OEM）必须确保安全环境和恰当的安全距离

警告

如果本设备的零件未正确固定，这些零件可能飞出。

如果固定在本设备上的零件飞出，可造成人员伤害。

- ▶ 安全地紧固本设备的所有部件

小心

调试期间，控制系统波动的影响可导致不同音量、异常音频的噪音。

较高的噪音可使人不舒服、紧张或耳鸣。

- ▶ 使用听力保护装置

注意

如果限制本设备部件的自由运动，可导致本设备的损坏。

本设备部件无法自由运动时可导致电机过载。

- ▶ 调试前，用手检查本设备部件是否可以自由运动

6.2 控制单元的参数设置

必须按照以下信息正确地设置控制单元的输入参数。

6.3 热负荷过大的防护

以下条件下，SRP系列设备可安全地工作。环境和安装条件必须符合产品介绍中的参数要求。

电机工作（电机轴转速≠0）：

- 长时间（无限）连续电流（ I_c ）
- 最长持续1 s的最大电流（ I_p ）。不能超过最大电流（ I_p ）
- 对于连续电流（ I_c ）与持续1 s以上最大电流（ I_p ）间的电流，控制单元的电子电路必须提供 I^2t 监测功能，以保护本设备热负荷不过载。

静态电机（电机轴转速 = 0）：

- 长时间（无限）静态电流（ I_s ）
- 持续时间至少3分钟的连续电流（ I_c ）。

6.4 使用AccurET控制单元



海德汉推荐使用该控制单元。

- AccurET控制单元是ETEL的产品
更多信息：“零部件和辅件”，页 119

ETEL推荐的AccurET控制单元提供热负荷过载保护功能。有关其参数设置，参见ETEL的“AccurET操作和软件”手册。

6.5 使用其它制造商的控制单元

客户有责任确保 — 类似于推荐的ETEL的AccurET控制单元 — 变频器电子电路中具有适当的避免热负荷过载的功能，例如 I^2t 监测。必须设置电流和时间极限参数。

如果瞬时电流值超过 I^2t RMS电流极限，触发积分电路。一旦积分电路达到 I^2t 时间极限，控制单元必须停止为电机供电。

$$I^2t \text{ RMS电流极限} = I_s \text{ 静态电机 (电机轴转速 = 0)}$$

$$= I_c \text{ 电机工作 (电机轴转速} \neq 0)$$

$$I^2t \text{ 时间极限} = (I_p^2 - I_c^2) \times t$$

7 操作

警告

安全距离不足可导致撞击危险！

如果安全距离构成的隔离轮廓不足，可造成挤压肢体的危险。

- ▶ 机床制造商（OEM）必须确保安全环境和恰当的安全距离

警告

宽松的衣服或长头发可被卷入或拉入该设备中！

衣服或头发被拉入、卡住或抓住可造成人员伤害。

- ▶ 工作时应穿贴身衣服和使用发网

警告

未正确地固定的零件可能飞出。

如果零件飞出，可造成人员伤害。

- ▶ 安全地固定零件

8 维护

8.1 清洁

注意

用锐器或烈性清洁剂清洁

不正确清洁将损坏本产品。

- ▶ 严禁使用磨砂或烈性清洁剂，并严禁使用烈性洗涤剂或溶剂。
- ▶ 严禁使用锐器清除附着污物

- ▶ 只允许用水和中性洗涤剂湿润的布清洁外表面

8.2 维护计划

本产品为免维护产品。

注意

使用故障产品

使用故障产品可能导致严重损失。

- ▶ 如本设备损坏，严禁对其维修或操作
- ▶ 联系海德汉服务部

9 故障排除

9.1 一般故障

如果工作期间出现“故障排除”表中没有的故障或异常，必须联系海德汉服务部。

警告

安全距离不足可导致撞击危险！

如果安全距离构成的隔离轮廓不足，可造成挤压肢体的危险。

- ▶ 机床制造商（OEM）必须确保安全环境和恰当的安全距离

9.2 故障排除

故障	可能原因	解决方法
电机不启动	电源线不通	▶ 检查连接 接头触点可能向后弯。根据需要修正
	I ² t监测已响应	▶ 检查电机负载。根据需要，减小负载或调整控制参数 ▶ 检查I ² t监测的设置是否正确并根据需要排除错误
电机旋转方向不正确	编码器设置不正确	▶ 检查设置
	输入相位错误	▶ 电机的两条电线交叉
通信干扰	电源线不通	▶ 检查连接 接头触点可能向后弯。根据需要修正
电机有交流音和电流消耗高	转子卡阻	▶ 检查电机运动是否自如
	编码器连接干扰	▶ 检查编码器连接
	电机绝缘问题	▶ 联系海德汉服务部
电机发热 / 烧焦味	控制单元设置不正确	▶ 检查控制单元设置
	过载	▶ 执行功率测量 ▶ 减小负载
	不充分的冷却	▶ 修正冷却空气系统或清洁冷却空气管。根据需要，改造另一个风机
	环境温度太高	▶ 符合允许的温度范围
	超出额定的负载周期	▶ 调整电机的额定负载周期，满足工作条件要求
	损坏轴承	▶ 联系海德汉服务部
	损坏轴承	▶ 联系海德汉服务部
异常摩擦噪音或摩擦扭矩太高	对正问题	▶ 检查安装
	空气间隙被污染	▶ 联系海德汉服务部
	损坏轴承	▶ 联系海德汉服务部

9.3 用控制单元工作时干扰。

用控制单元控制旋转编码器工作时，可能发生以上干扰。

更多信息: "故障排除", 页 126.

有关故障含义以及故障排除的说明，参见相应控制单元的说明。

10 拆卸，环境保护和产品处置

警告

打开该设备将有强磁场辐射危害！

本设备周围的强磁场对带有磁感植入体（例如起搏器）人员的健康有危害。

- ▶ 带磁感植入体的人员必须保持与本设备的安全距离不小于1米。

小心

打开该设备将受到强磁场辐射的危险！

身体可受到挤压。

- ▶ 严禁将任何磁性材料（例如手表、钢制或铁质工具）及/或永磁体放在本设备附近
- ▶ 双手佩戴防护手套

准备工作

- ▶ 关闭机床电源和总电源
- ▶ 断开电机与控制单元间的连接电缆
- ▶ 断开编码器接头的连接

10.1 拆解

安装相应部件时，遵守其相应的安全说明要求。

本设备基本可用与安装时相反的顺序拆卸。

如果拆卸后的本设备将被临时存放，必须满足要求的环境条件。

更多信息: "编码器特性参数", 页 128

重新包装时需尽可能达到原包装程度：

▶ 与工厂发货时一样，重新包装本产品，包装时使用泡沫垫和纸板箱

▶ 放入原包装中的所有手册资料。

更多信息: "文档的存放和分发", 页 113

10.2 处置

注意

不正确地处置本产品！

不正确地处置本产品可造成环境损害。

- ▶ 严禁将电子废物和电子器件丢弃在普通废物中
- ▶ 按照当地废物处置相关规定将本产品送往回收站



- ▶ 如有任何有关本产品处置方面的问题，请联系海德汉服务部

11 技术参数



更多技术参数，参见“角度编码器模块”样本。

11.1 编码器特性参数

输出信号

	SRP 5080	SRP 5010
增量信号	1 V _{pp}	-
参考点	80 (距离编码)	-
绝对位置值	-	EnDat 2.2
位置值数/圈	-	28 bit
时钟频率	-	≤ 16 MHz
处理时间	-	5 μs (8 MHz时)
信号周期数	30000	16384

电气连接

	SRP 5080	SRP 5010
供电电压	DC 5 V ±0.25 V	DC 3.6 V ... 14 V
电流消耗 (典型值, 空载)	≤ 175 mA , 5 V时	≤ 140 mA , 5 V时
功耗	≤ 950 mW , 5 V时	≤ 1.1 W , 3.6 V时 ≤ 1.3 W , 14 V时
电缆长度	1.5 m (最大电缆长度: 30 m)	

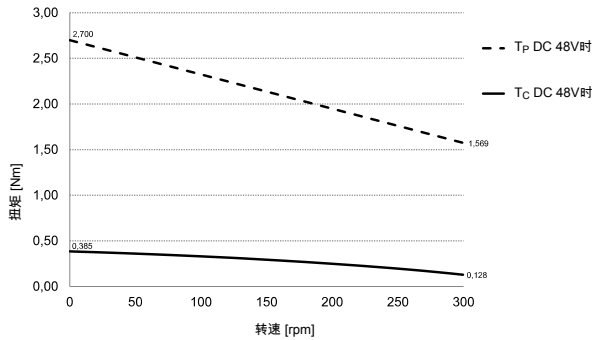
11.2 电机特性参数

安装图

全部电机特性参数适用于以下安装条件：

- 环境温度20 °C
- 线圈温度40 °C
- 定子螺栓固定到钢板
 - 总表面积0.016 m²
 - 比热容460 J/kgK (20 °C时)
 - 热导率30 W/mK (20 °C时)

转速/扭矩特性



电机特性参数

峰值扭矩 T_p	2.70 Nm
额定扭矩 T_c	0.385 Nm
静态扭矩 T_s	0.253 Nm
静转速 n_s	0.013 rpm
最高转速 n_{max}	300 rpm
扭矩常数 K_t	0.668 Nm/A _{rms}
反电动势常数 K_u	0.397 V _{rms} /(rad/s)
电机常数 K_m	0.181 Nm/√W
电阻R20 (20 °C时)	9.06 Ω
电感L1	2.42 mH
最大电流 I_p	4.24 A _{rms}
额定电流 I_c	0.688 A _{rms}
静态电流 I_s	0.487 A _{rms}
最大额定功率损失	6.94 W
最大直流母线电压	DC 48 V
极数	20

电气连接

连接	M12 (4针, 针式)
电缆直径	Ø 7.0 mm
电缆长度	≤ 5 m
针脚编号	参见 "K", 页 153
相数	3

11.3 轴承特性参数

轴承特性参数

最大允许的轴向负载 ¹⁾	200 N (中心负载)
最大允许径向力 ¹⁾	60 N
最大允许极限扭矩 ¹⁾	2.5 Nm
最大传动轴扭矩	2.7 Nm
机械允许转速	300 rpm
摩擦力矩	≤ 25 mNm
启动扭矩	≤ 15 mNm

1) 纯静态负载, 无附加振动或冲击

11.4 常规性能

环境条件

工作温度	0 °C ... +30 °C
存放温度	0 °C ... +50 °C
相对空气湿度	10 % ... 75 % (无结露)
振动 (55至2000 Hz)	20 m/s ² (EN 60068-2-6) (空载)
冲击 (6 ms)	100 m/s ² (EN 60068-2-27) (空载)
海拔高度	< 2000 m

一般信息

指令	<ul style="list-style-type: none">■ 电磁兼容性指令2014/30/EU■ EC机械指令2006/42/EC
防护等级EN 60529	<ul style="list-style-type: none">■ 安装时: IP40■ 交货状态: IP20
重量	■ 1.82 kg
转子转动惯量	■ $1.16 \times 10^{-3} \text{ kgm}^2$

11.5 产品尺寸和配合尺寸

更多信息: "F", 页 151 ... "H", 页 152

图中所有尺寸单位全部为毫米。

- 1 相配的转子部件, 安装方式A
- 2 相配的定子部件
- 3 相配的转子部件, 安装方式B
- 4 ISO 4762-M3-8.8螺栓。需要用螺纹固定剂。ISO 7092-3-200HV垫圈, 紧固扭矩0.95 Nm ±0.05 Nm
- 5 ISO 4762-M4-8.8螺栓。需要用螺纹固定剂。ISO 7092-4-200HV垫圈, 紧固扭矩2.2 Nm ±0.12 Nm

- ① 传递技术参数中最大允许负载所需的配合尺寸
- ② 可选的推荐配合尺寸
- ③ 接地导电端子
- ④ 取决于型号
- ⑤ 输出信号为接口描述情况时的轴旋转方向
- ⑥ 要求的配合尺寸

1 基本原理

1.1 關於這些手冊

這些手冊內含產品安全操作所需的所有資訊以及安全預防注意事項。

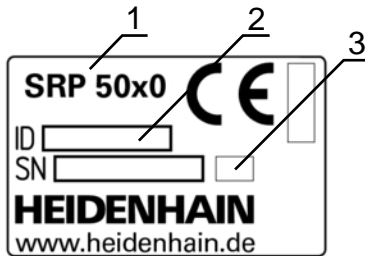
1.2 機型資訊

產品名稱	ID 編號：	索引
SRP 5010	1110000-xx	-
	1110001-xx	-
SRP 5080	1110319-xx	-
	1110320-xx	-

ID 標籤

ID 標籤位於編碼器連接之上。

範例：



- 1 產品名稱
- 2 ID 編號：
- 3 索引

CE 標記

本裝置根據以下接受CE標記 EMC指令2014/30/EU
CE 標記並未依照 EC機械指令2006/42/EC. 相關事項：EC
機械指令2006/42/EC 裝置為部分完成的機械。

進一步資訊: "Einbauerklärung", 頁次 150

文件效力

使用本文件與產品之前，需要確認文件與產品匹配。

- ▶ 比較ID編號和文件內的索引與產品ID標籤上的對應資料
- > 若ID編號和索引吻合，則本文件有效



若ID編號和索引不吻合，則本文件無效，請至 www.heidenhain.de 找尋正確的產品文件。

1.3 閱讀文件時的注意事項

下表依照閱讀優先順序，列出文件各個部分。

警告

不遵循本文件所造成的致命意外、人員傷亡或財產受損！

若未遵守文件指示，可能造成致命意外、人員傷害或財產受損。

- ▶ 請從頭至尾仔細閱讀本文件
- ▶ 請保留文件供日後參照

文件	說明
補遺	補遺增補或覆蓋操作手冊的對應內容，合適的話，增補或覆蓋安裝手冊的對應內容。若出貨時包含本文件，請在繼續進行前先閱讀本文件。文件的所有其他內容都維持原來的效力。

操作指示	根據用途，操作手冊內含產品正確操作所需的所有資訊以及安全預防注意事項，出貨時隨附本文件，並且具有第二閱讀優先順序。
------	---

要進行任何變更，或發現任何錯誤？

我們持續努力改善我們的文件，請將您的問題傳送至下列電子郵件位址：

userdoc@heidenhain.de

1.4 文件的儲存以及散佈

這些手冊必須留存在工作地點附近，並且必須讓所有人員可隨時取用。營運公司必須將這些手冊的放置地點告知相關人員。若手冊失效，則營運公司必須向製造商索取最新版本。

若產品移交或售予第三方，則以下文件必須給予新所有者：

- 補遺，若有的話
- 操作手冊

1.5 手冊的目標群組

執行以下任何作業的每個人都必須閱讀並遵守操作手冊的指示：

- 運輸與儲存
- 安裝
- 安裝
- Inbetriebnahme
- 操作
- Reinigung und Wartung
- 故障排除
- 拆除及拋棄

1.6 本文件內的注意事項

安全注意事項

遵守這些操作手冊以及工具機製造商文件內的所有安全注意事項！

預防警報說明告知處置本產品的危險，並且提供預防資訊。這些警示根據危險程度分類，並且分成以下幾個群組：

危險

危險表示人員的危險。若未遵守避免指導，此危險將導致死亡或重傷。

警告

警告表示人員有危險。若未遵守避免指導，此危險將導致死亡或重傷。

注意

注意表示人員有危險。若未遵守避免指導，此危險將導致死亡或中度傷害。

注意事項

注意事項表示對材料或資料有危險。若未遵守避免指導，此危險將導致導致除了人身傷害的損失，比如財產損失。

資訊注意事項

遵守這些手冊內提供的資訊注意事項，確定可靠並且有效率的產品操作。

在這些手冊中，可找到以下資訊注意事項：



此資訊符號表示提示。
—提示內含重要額外或補充資訊。



齒輪符號指出根據工具機描述的功能，例如

- 工具機必須具備特定軟體或硬體選項
- 此功能行為依據可設置的工具機設定而有不同



書本符號代表交叉參考外面的文件，例如工具機製造商或其他供應商的文件。

1.7 用於標記文字的符號與字型

在這些手冊中，以下符號與字型用於標記文字：

格式	意義
▶ ...	識別動作以及此動作的結果
> ...	
■ ...	識別清單項目
■ ...	

2 安全

操作裝置時，必須遵守可接受的安全預防注意事項，尤其是有關帶電設備處置的適當預防注意事項。若未遵守這些安全預防注意事項，可能造成人員傷害或設備受損。

不過要知道，每家公司的安全規則都不相同。若這些手冊內含教材與使用此系統的公司規則之間有衝突，以較嚴格的規則為準。

2.1 用途

- SRP系列裝置為旋轉驅動與引導系統，用於在自動系統內物體的確實旋轉與定位。
- SRP系列裝置設計來在任何位置內操作，符合以下規格，尤其是最高允許負載、可輸送扭力以及負載方向：
進一步資訊: "規格", 頁次 146
- 要移動的物體必須與轉子緊密連接。
- SRP系列裝置必須只用於商業應用以及工廠環境當中。
- SRP系列裝置預期在無濕氣、灰塵、機油與潤滑油的室內使用。
- SRP系列裝置必須用合適的控制器來操作。
- SRP系列裝置為「部分完成機械」，如同機械指令2006/42/EC所定義。只有在確定將要安裝上述部分完成機械的機器符合機械指令2006/42 / EC的規定之後，裝置才可以投入運行。
- 整合式編碼器與馬達必須只能連接至符合PELV供應需求(EN 50178)的後續電子設備

2.2 不正確使用

SRP系列裝置不適用於故障會對人類或環境造成相當大風險的區域。

以下應用尤其不允許：

- 在規格以外的負載之下使用會導致傷害和部件損壞的危險
- 戶外使用
- 在可能爆炸的氣體中使用
- 將SRP系列產品當成安全功能一部分來使用

2.3 人員資格

人員必須具備以下資格，才能在裝置上進行所有活動。

合格的人員

合格的人員經過營運公司訓練，以便執行進階操作與參數化。合格的人員具備所需的技術訓練、知識以及經驗，並且知道適當規範，如此可執行有關相關應用的指派工作，並且可積極主動識別與避免潛在風險。

電氣專家

電氣專家具備所需的技術訓練、知識以及經驗，並且知道適當標準與規範，如此可執行電氣系統方面的工作，並且可積極主動識別與避免潛在風險。電氣專家已經通過工作環境的特殊訓練。

電氣專家必須遵守合法規範之規定，避免發生意外。

2.4 營運公司之責任

營運公司擁有或租用該產品以及周邊，負責隨時遵守使用規範。

營運公司必須：

- 將要在產品上執行的不同任務指派給適當、合格並且授權的人員
- 確認在授權與指定任務之下訓練人員
- 提供所有必備的材料與裝置，以便人員完成指派的任務
- 確定只有在完美技術條件下才操作本產品
- 避免未經授權使用本產品

2.5 一般電氣資訊

以下將可找到安裝與操作本產品的一般電氣資訊。



除了以下「HEIDENHAIN編碼器介面」內「一般電氣資訊」所提供的資訊以外，HEIDENHAIN型錄也適用於編碼器連接。

2.5.1 電氣安全與電壓供應

整合式位置量測系統以及裝置的馬達都必須當成單獨的電氣系統來處理與供電。

編碼器只能由PELV系統供電(低電壓含與供應電路隔離的保護措施，請參閱EN 50178)。如果馬達的額定電壓低於50 V，則需要PELV DC連結電壓。

針對絕緣協調，整合式編碼器以及馬達繞組應當成單獨電氣系統。空氣淨空與爬電距離適用於根據EN 61800-5-1的以下限制：

馬達繞組與外殼和編碼器的絕緣

絕緣類型	基本絕緣
系統電壓	50 V
過電壓類別	II
汙染程度	2
額定的脈衝電壓	500 V

編碼器與外殼的絕緣

絕緣類型	功能絕緣
系統電壓	50 V
過電壓類別	II
汙染程度	2
額定的脈衝電壓	500 V



根據應用情況，必須在整體系統內界定與實施電氣安全的進一步需求。

2.5.2 電磁相容性

當根據指示安裝或固定，並且確實使用HEIDENHAIN纜線時，系統符合EMC指令2014/30/EU關於以下通用標準的電磁相容性要求：

- 雜訊免疫力(EN 61000-6-2)
- 發射源(EN 61000-6-4)



遵守這些指示內的規則與建議，保護您的設備免受干擾。

電氣干擾源

電氣干擾主要來自於電容或電感轉換，電感轉換可由信號線以及輸入或輸出端子導入系統內。

典型電氣干擾源包含：

- 下列產生的強大磁場：變壓器、剎車以及電動馬達
- 繼電器、電流接觸器以及電磁閥
- 高頻設備、脈衝裝置以及來自變頻式電源供應器的偏離磁場
- 至上述裝置的 AC 電源線以及供電線路

干擾與雜訊免疫力

含變頻器的變速三相馬達之快速切換處理以及高耦合電容導致對接地大量干擾，這種干擾不僅沿線傳播，也會向外輻射。



必須採取充分的保護措施，以抑制干擾程度。

傳導的干擾

傳導的干擾

- 為來自變頻器系統PWM操作(脈衝寬度調變)的高頻干擾
- 為由於非正弦電流汲極的電源線干擾
- 主要透過電源線傳播



必須採取充分的保護措施，以抑制傳導的干擾。

輻射的干擾

輻射的干擾

- 為以電磁波型態傳播的高頻干擾
- 從馬達纜線、變頻器外殼以及馬達本身輻射出來
- 由耗電裝置及其連接導線所取得，然後反饋進入電源線成為干擾電流



必須採取充分的保護措施，以抑制輻射的干擾。

採取充分的保護措施，以確定操作順暢

若要裝置操作順暢，則必須將以下列入考慮。偏差需要有關電氣安全和EMC的特定措施。

- ▶ 只能使用HEIDENHAIN 原廠纜線。考量供應線路上的電壓下降
- ▶ 使用具有金屬外殼的連接元件(像是接頭或接線盒)
- ▶ 將編碼器的外殼、馬達、連接元件以及後續電子設備連接通過纜線的隔離端。在大面積上以及往所有方向(360°)連接隔離
- ▶ 依照安裝指示，將外部隔離連接至功能接地
- ▶ 避免隔離(例如接頭外殼)與其他金屬表面接觸。安裝纜線時請留意
- ▶ 請勿將信號纜線直接放在干擾源附近(電感負載源，像是接觸器、馬達、變頻器、電磁閥等等)
- ▶ 確定與傳導干擾信號的纜線充分分離。利用相隔100 mm可達成充分與干擾信號導通纜線分離。當纜線位於金屬管道內，利用接地分割可達成充分與干擾信號導通纜線分離。
- ▶ 對於切換模式電源供應器內的電感器而言最少需要相隔200 mm
- ▶ 若預期整個系統內有補償電流，則提供個別等電位連接導體。隔離不具有等電位連接導體的功能
- ▶ 請注意變頻器系統製造商的注意事項。若需要，在馬達導線、網過濾器、整流電抗器內提供超環面芯，或採取類似措施

2.6 一般安全預防注意事項

這些手冊的個別段落內指出要在產品上執行個別活動所需之特定安全預防注意事項。

⚠ 危險

觸電的危險！

電氣裝置接地不當會有觸電造成重傷或死亡的風險。

- ▶ 整合式編碼器與馬達必須只能連接至符合所有PELV供應需求(EN 50178)的後續電子設備

⚠ 危險

觸電的危險！

裝置絕緣故障(例如纜線受損、裝置故障)會有觸電造成重傷或死亡的風險。

- ▶ 若裝置絕緣故障，則不可操作
- ▶ 整合式編碼器與馬達必須只能連接至符合所有PELV供應需求(EN 50178)的後續電子設備

⚠ 警告

由於強烈磁場造成危險！

裝置四周的強烈磁場對於植入可受磁場影響機器(例如心律調整器)的人具有健康危害。

- ▶ 已植入可受磁場影響機器的人必須與本裝置保持0.3公尺以上的安全距離。

注意事項

產品內部零件受損！

打開產品會導致保固失效。

- ▶ 請勿打開外殼
- ▶ 只允許產品製造商進入產品內部

3 運輸與儲存

3.1 拆箱

- ▶ 打開箱子的上蓋
- ▶ 取下包裝材料
- ▶ 拆開內容物
- ▶ 檢查內容物是否完整
- ▶ 檢查內容物是否受損

3.2 附件與配件

出貨時包含下列物品：

- 裝置
- 操作手冊
- 校正圖
- 補遺(選配)

進一步資訊: "閱讀文件時的注意事項", 頁次 131

配件

下列配件可供選配，並且可向HEIDENHAIN訂購：

選配配件	ID 編號：
馬達連接纜線	1140842-xx
AccurET Modular 48	830781-01
AccurET 48	829943-01
AccurET VHP 48	822888-01
編碼器的轉接纜線，含1 V _{pp} (SRP 5080) 用於直接連接至ETEL AccurET位置控制器	1159446-xx
編碼器的轉接纜線， 含EnDat 2.2 (SRP 5010) 用於直接連接至ETEL AccurET位置控制器	1165032-xx



有關AccurET位置控制器的進一步資訊，請上網站www.etel.ch或向HEIDENHAIN索取。

3.3 若在運送途中受損

- ▶ 請貨運公司確認受損
- ▶ 保留包裝材料以供檢查
- ▶ 通知受損裝置的寄件方
- ▶ 請聯繫經銷商或工具機製造商來更換零件



若運送途中受損：

- ▶ 保留包裝材料以供檢查
 - ▶ 請聯繫海德漢或工具機製造商
- 這也適用於運送途中受損要求更換零件時。

3.4 重新包裝與儲存

重新包裝

重新包裝應該盡可能對應原始包裝。

- ▶ 使用防塵蓋保護裝置連接
- ▶ 重新包裝產品，避免運送途中的衝擊與震動
- ▶ 重新包裝產品，避免灰塵或濕氣進入
- ▶ 包含所有文件。

產品儲存

- ▶ 如上述包裝產品
- ▶ 遵守規定的環境情況，請參閱
進一步資訊: "編碼器特性", 頁次 146
- ▶ 檢查運輸或長時間儲存之後產品是否受損

4 安裝

4.1 產品簡介

更多資訊: "A"、"B"、"C", 頁次 4

- 1 裝配轉子組件，安裝變數A
- 2 裝配定子組件
- 3 裝配轉子組件，安裝變數B
- 4 ISO 4762-M3-8.8螺絲。需要材料接合螺紋鎖緊件。ISO 7092-3-200HV墊圈，鎖緊扭力0.95 Nm ±0.05 Nm
- 5 ISO 4762-M4-8.8螺絲。需要材料接合螺紋鎖緊件。ISO 7092-4-200HV墊圈，鎖緊扭力2.2 Nm ±0.12 Nm
- 6 編碼器接線
- 7 接地導線端
- 8 馬達連接
- 9 ID 標籤
- 10 在0°位置上做記號±5°
- 11 轉子
- 12 定子
 - a 決定螺絲長度所需的裝配尺寸
 - b 建議的力量方向；若可能動態過載，則要維持該建議的力量方向

4.2 安裝選項

此裝置可用兩種不同方式安裝。

安裝選項A

裝配轉子組件1和裝配定子組件2的固定點位於裝置的相對側上

進一步資訊: "A", 頁次 4

安裝選項B

裝配轉子組件3和裝配定子組件2的固定點位於裝置的同一側上

進一步資訊: "B", 頁次 4

4.3 尺寸

所有所需的裝配尺寸如下圖所說明：

進一步資訊: "F", 頁次 151 及以下。

圖中所有尺寸單位皆為公釐。

4.4 安裝

⚠ 危險

安裝錯誤會導致裝置斷裂或過載。

裝置組件會鬆脫並導致受傷。

- ▶ 若可能動態過載，則要維持該建議的力量方向



安裝表面和螺絲必須清潔及無黃油。

- ▶ 將裝置定位在安裝孔上
- ▶ 含材料接合螺紋鎖緊件和墊圈一起插入螺絲4和5
- ▶ 以對角順序鎖緊螺絲
- ▶ 依照步驟將螺絲鎖緊至指定扭力

進一步資訊: "A", 頁次 4, 頁次 4

5 安裝

5.1 一般資訊

裝置上的連接附有防塵蓋保護，避免髒污與受損。

注意事項

若防塵蓋遺失，則會導致髒污或受損！

這會妨礙接點正常運作或遭毀壞。

- ▶ 只有連接量測裝置或周邊裝置時才能拆除防塵蓋
- ▶ 若移除量測裝置或周邊，請重新裝回防塵蓋

注意事項

不正確的電壓供應範圍以及不正確的配線！

對本產品和後續電子設備有危險。

- ▶ 電源開啟時，勿連接或中斷連接編碼器與後續電子設備之間的連接纜線

注意事項

靜電放電(ESD)！

本產品內含會遭受靜電放電(ESD)損壞的靜電敏感組件。

- ▶ 請確實遵守處理ESD敏感零件的安全預防注意事項
- ▶ 在未確定適當接地之前，請勿觸摸接頭接腳
- ▶ 進行產品連接時，請戴上接地ESD腕帶



- 觀察干擾源之間的最近距離
進一步資訊: "D", 頁次 4
- 符合纜線彎曲半徑
進一步資訊: "E", 頁次 4
- 編碼器的連接類型依產品版本而不同。

5.2 連接編碼器

- ▶ 拆除並存放防塵蓋
- ▶ 將編碼器接頭緊連至個別連接
- ▶ 若纜線接頭包含安裝螺絲，請稍微鎖緊就好

EnDat 2.2介面

接腳	功能
1, 2, 5, 8	供應電壓
3, 4, 6, 7	位置值

EnDat 2.2信號指派 請參閱 "I", 頁次 153

介面1 V_{pp}

接腳	功能
1, 3, 7, 9, 11, 14	增量式信號
2, 4, 10, 12	供應電壓
6, 8, 13	其他信號

1 V_{pp}信號指派 請參閱 "J", 頁次 153

5.3 連接馬達電源



以下步驟只能由電氣專家執行。
進一步資訊: "人員資格", 頁次



以下步驟只能由電氣專家執行。
進一步資訊: "人員資格", 頁次 133

- ▶ 拆除並存放防塵蓋
- ▶ 將馬達連接纜線連接至裝置的馬達連接
- ▶ 將馬達連接纜線緊連接至控制器的連接
- ▶ 若纜線接頭包含安裝螺絲，請稍微鎖緊就好
- ▶ 提供馬達連接保護防止接觸

馬達連接

接腳	功能
1, 2, 3	電壓供應
4	保護接地

馬達連接信號指派 請參閱 "K", 頁次 153

馬達連接纜線(配件)

接腳	功能
1, 2, 3	電壓供應
4	保護接地

馬達連接纜線信號指派 請參閱 "L", 頁次 153

5.4 連接保護導線

裝置必須具有適當保護接地。



透過馬達纜線，確定根據EN 61800-5-1必須具備與馬達供電線相同截面積的保護接地。由於當地法規或專屬標準，對於保護接地可能會有較高要求。

如果對於保護接地有較高要求，則必須連接分開的保護導線。

- ▶ 檢查馬達連接(接腳4)內的保護接地是否充足
- ▶ 如果馬達連接內的保護接地不足，請將保護導線連接至螺紋 7

6 初始組態

6.1 一般資訊

只有在確定將要安裝部分完成機械的機器符合機械指令 2006/42 / EC 的規定之後，裝置才可以投入運行。根據附錄 II，第 1 部分，段落 A，此機器必須符合 EC 標準。

警告

鬆弛的衣物或長頭髮可能會被裝置卡住並捲入！
衣服或頭髮遭拉扯、卡住或抓住而受傷的危險。

- ▶ 工作時請穿合身的衣服並用髮網

警告

安全淨空不足導致挫傷的危險！
若與周圍輪廓的安全距離太小，則會產生人的四肢受擠壓之風險。

- ▶ 工具機製造商(OEM)必須確定安全的環境以及足夠的安全淨空

警告

裝置零件未正確固定時可能會拋出。
若固定在裝置上的零件拋出，可能會受傷。

- ▶ 安全固定所有裝置組件

注意

調試期間，來自控制影響的干擾可能會導致產生在不熟悉頻率範圍內聲音非常大的噪音。
噪音提高會導致不舒服、壓力或耳鳴。

- ▶ 請戴上耳罩

注意事項

由於自由移動設備組件受阻礙，因此有設備受損的風險。
裝置組件無法自由移動會導致馬達過載。

- ▶ 調試之前，用手檢查裝置組件的自由移動

6.2 控制器的參數化

控制器輸入參數必須根據以下資訊正確指派。

6.3 保護防止熱過載

SRP 系列裝置可在以下情況下安全操作。必須根據資料表內提供的資料觀察環境與安裝條件。

馬達運轉(轉軸轉速 ≠ 0)：

- 以連續電流(I_C)經過非常長的(無限制的)時間
- 以最大電流(I_P)最長 1 秒，不可超出該最大電流(I_P)
- 針對連續電流(I_C)與最大電流(I_P)超過 1 秒之間的電流值，控制器電子設備必須提供 I^2t 監控，以保護裝置防止熱過載。

馬達靜止(轉軸轉速 = 0)：

- 以靜止電流(I_S)經過非常長的(無限制的)時間
- 以連續電流(I_C)經過最長 3 分鐘

6.4 用 AccurET 控制器操作



海德漢建議使用控制器。

- AccurET 控制器來自 ETEL
進一步資訊: "附件與配件", 頁次 137

ETEL 建議的 AccurET 控制器合併熱過載保護功能，有關參數化的資訊，請參閱 ETEL 「AccurET 操作與軟體」手冊。

6.5 使用來自其他製造商的控制器來操作

確定一類似於建議的 ETEL AccurET 控制器—在變頻器電子設備內採取合適措施來保護防止熱過載是客戶的責任，例如透過 I^2t 監視器。電流與時間限制要參數化。

若瞬間電流值超出 I^2t RMS 電流限制，則會啟動積分器電路。一旦積分器電路到達 I^2t 時間限制，則控制器必須停止供應電流給馬達。

$$I^2t \text{ RMS 電流限制} = I_S \text{ 馬達靜止(轉軸轉速} = 0)$$

$$= I_C \text{ 馬達運轉(轉軸轉速} \neq 0)$$

$$I^2t \text{ 時間限制} = (I_P^2 - I_C^2) \times t$$

7 操作

警告

安全淨空不足導致挫傷的危險！

若與周圍輪廓的安全距離太小，則會產生人的四肢受擠壓之風險。

- ▶ 工具機製造商(OEM)必須確定安全的環境以及足夠的安全淨空

警告

鬆弛的衣物或長頭髮可能會被裝置卡住並捲入！

衣服或頭髮遭拉扯、卡住或抓住而受傷的危險。

- ▶ 工作時請穿合身的衣服並用髮網

警告

工件未正確固定時可能會拋出。

若工件拋出，可能會受傷。

- ▶ 安全固定工件

8 保養

8.1 清潔

注意事項

用銳利邊緣物體或腐蝕性清潔劑清潔

錯誤清潔會導致產品受損。

- ▶ 切勿使用研磨或腐蝕性清潔劑，也不可使用強效清潔劑或溶劑。
- ▶ 不可使用銳利邊緣物體清除頑固污垢

- ▶ 只能使用沾上水及中性清潔劑的濕布擦拭外觀表面

8.2 保養時間表

本產品免保養。

注意事項

操作失效的產品

操作失效的產品會導致後續嚴重損害。

- ▶ 若產品受損，請勿操作或維修
- ▶ 聯繫海德漢服務機構

9 若 ... 則執行

9.1 一般故障

若在操作期間發生未列在底下「故障排除」表的失效或故障情況，請聯繫海德漢服務機構。

警告

安全淨空不足導致挫傷的危險！

若與周圍輪廓的安全距離太小，則會產生人的四肢受擠壓之風險。

- ▶ 工具機製造商(OEM)必須確定安全的環境以及足夠的安全淨空

9.2 故障排除

故障	可能的原因	補救
馬達未啟動	供電線中斷	▶ 檢查連接 接頭接點可能向後彎曲。若有需要則修正之
	I ² t監控已回應	▶ 檢查馬達負載。若需要則降低負載或調整控制器參數 ▶ 檢查正確設定的I ² t監控，並且若需要則修正錯誤
馬達往錯誤方向旋轉	不正確的編碼器設定	▶ 檢查設定
	輸入相位錯誤	▶ 交換馬達的兩條電線
通訊干擾	供電線中斷	▶ 檢查連接 接頭接點可能向後彎曲。若有需要則修正之
馬達嗡嗡聲，並且電流消耗非常大	轉子受阻	▶ 檢查馬達是否可輕鬆轉動
	編碼器 連接干擾	▶ 檢查編碼器連接
	馬達絕緣問題	▶ 請聯繫海德漢服務機構
馬達過熱/ 燒焦的味道	不正確的控制器設定	▶ 檢查控制器設定
	過載	▶ 執行電源量測 ▶ 降低負載
	冷卻不足	▶ 修正冷卻空氣供應或清潔冷卻空氣管道。若有需要，翻新另一個通風設備
	室溫過高	▶ 符合允許的溫度範圍
	超出額定佔空比	▶ 將馬達的額定佔空比調整至所需操作情況
	軸承受損	▶ 請聯繫海德漢服務機構
	軸承受損	▶ 請聯繫海德漢服務機構
不自然摩擦噪音或摩擦扭力過高	校準問題	▶ 檢查安裝
	空氣間隙受污染	▶ 請聯繫海德漢服務機構
	軸承受損	▶ 請聯繫海德漢服務機構

9.3 使用控制器操作期間受干擾。

在具備控制器的旋轉工作台操作期間，也可發生上述干擾。

進一步資訊: "故障排除", 頁次 144.

在個別控制器手冊內，也可找到故障含意以及修正說明。

10 拆除、環保以及拋棄

警告

打開裝置會有暴露在強烈磁場下的危險！

裝置四周的強烈磁場對於植入可受磁場影響機器(例如心律調整器)的人具有健康危害。

- ▶ 已植入可受磁場影響機器的人必須與本裝置保持1公尺以上的安全距離。

注意

打開裝置釋放強烈磁場而導致挫傷的危險！

身體部位會受到擠壓。

- ▶ 裝置附近請勿放置任何可磁化材料(例如手錶、鋼鐵或鐵工具)及/或永久磁鐵
- ▶ 請戴上防護手套

準備工作

- ▶ 關閉工具機並關閉電源供應器
- ▶ 將馬達連接纜線從控制器斷開
- ▶ 斷開編碼器接頭

10.1 拆卸

另請遵守安裝相關組件時給予的相應安全說明。

基本上以安裝的反向順序拆除單元。

若單元在拆除後要暫時存放，則必須維持指定的氣溫條件。

進一步資訊: "編碼器特性", 頁次 146

重新包裝應該盡可能對應原始包裝：

- ▶ 將產品、泡棉和厚紙箱內容物重新包裝成如出廠模樣
- ▶ 包含原始包裝內含的所有文件，請參閱
進一步資訊: "文件的儲存以及散佈", 頁次 131

10.2 拋棄

注意事項

不正確棄置的產品！

隨意拋棄產品會導致環境受損。

- ▶ 不要將電氣廢棄物和電子組件棄置於一般垃圾中
- ▶ 產品要回收按照當地適用的法規處理



- ▶ 若對拋棄本產品有任何問題，請聯繫海德漢維修中心

11 規格



在「角度編碼器模組」小手冊內可取得更多規格。

11.1 編碼器特性

輸出信號

	SRP 5080	SRP 5010
增量式信號	1 V _{PP}	-
參考記號	80 (距離編碼)	-
絕對式位置值	-	EnDat 2.2
位置值每轉	-	28位元
時脈頻率	-	≤ 16 MHz
處理時間	-	5 μs (8 MHz上)
信號週期	30000	16384

電氣連接

	SRP 5080	SRP 5010
電壓供應	DC 5 V ±0.25 V	DC 3.6 V ... 14 V
耗電量 (典型，無負載)	≤ 175 mA 於5 V時	≤ 140 mA 於5 V時
功率消耗	≤ 950 mW 於5 V時	≤ 1.1 W 於3.6 V時 ≤ 1.3 W 於14 V時
纜線長度	1.5 m (最大電纜線長度：30 m)	

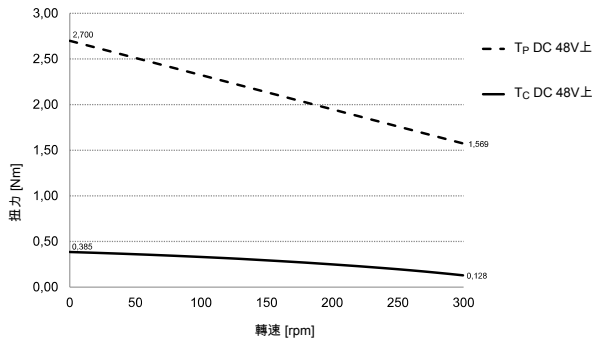
11.2 馬達特性

安裝情況

所有馬達特性都適用於以下安裝情況：

- 周圍溫度20 °C
- 線圈溫度40 °C
- 定子以下列條件鎖至鋼板
 - 總表面0.016 m²
 - 特定熱容量為460 J/kgK (20 °C上)
 - 特定導熱性為30 W/mK (20 °C上)

轉速/扭力特性



馬達特性

峰值扭力 T_p	2.70 Nm
額定扭力 T_c	0.385 Nm
靜止扭力 T_s	0.253 Nm
靜止轉速 n_s	0.013 rpm
最高轉速 n_{max}	300 rpm
扭力常數 K_t	0.668 Nm/A _{rms}
反電動勢常數 K_u	0.397 V _{rms} /(rad/s)
馬達常數 K_m	0.181 Nm/ \sqrt{W}
電阻抗 R_{20} (20 °C上)	9.06 Ω
電感 L_1	2.42 mH
最高電流 I_p	4.24 A _{rms}
額定電流 I_c	0.688 A _{rms}
靜止電流 I_s	0.487 A _{rms}
最大額定功率損失	6.94 W
最大直流連結電壓	DC 48 V
極數	20

電氣連接

連線	M12 (4接腳 · 公頭)
纜線直徑	Ø 7.0 mm
纜線長度	≤ 5 m
接腳配置	請參閱 "K", 頁次 153
相位數	3

11.3 軸承特性

軸承特性

最大允許軸向負載 ¹⁾	200 N (載入置中)
最大允許徑向負載 ¹⁾	60 N
最大允許的破壞扭力 ¹⁾	2.5 Nm
最大可傳輸的轉軸扭力	2.7 Nm
機械允許的轉速	300 rpm
摩擦力矩	≤ 25 mNm
開始扭力	≤ 15 mNm

1) 純靜態負載，無額外震動和衝擊

11.4 一般性質

環境條件

操作溫度	0 °C ... +30 °C
儲藏溫度	0 °C ... +50 °C
相對空氣濕度	10 % ... 75 % (無凝結)
可變動(55至2000 Hz)	20 m/s ² (EN 60 068-2-6) (無負載)
震動 (6 ms)	100 m/s ² (EN 60 068-2-27) (無負載)
高度	< 2000 m

一般資訊

指令	■ EMC指令2014/30/EU ■ EC機械指令2006/42/EC
防護EN 60529	■ 安裝時：IP40 ■ 運送時：IP20
重量	■ 1.82 kg
轉子的慣性力矩	■ $1.16 \times 10^{-3} \text{ kgm}^2$

11.5 產品尺寸與匹配尺寸

進一步資訊: "F", 頁次 151 ... "H", 頁次 152

圖中所有尺寸單位皆為公釐。

- 1 裝配轉子組件，安裝變數A
- 2 裝配定子組件
- 3 裝配轉子組件，安裝變數B
- 4 ISO 4762-M3-8.8螺絲。需要材料接合螺紋鎖緊件。ISO 7092-3-200HV墊圈，鎖緊扭力0.95 Nm ±0.05 Nm
- 5 ISO 4762-M4-8.8螺絲。需要材料接合螺紋鎖緊件。ISO 7092-4-200HV墊圈，鎖緊扭力2.2 Nm ±0.12 Nm

- ① 依照規格用於最大允許負載傳輸所需的裝配尺寸
- ② 選配的建議裝配尺寸
- ③ 接地導線端
- ④ 根據版本
- ⑤ 依照介面說明用於輸出信號的轉軸旋轉方向
- ⑥ 要求的配合尺寸



Einbauerklärung für eine unvollständige Maschine

(Maschinenrichtlinie 2006/42/EG Anhang II Teil 1
Abschnitt B)

Declaration of Incorporation for Partly Completed Machinery

(Machinery Directive 2006/42/EC Annex II, Part 1,
Section B)

Hersteller/Manufacturer

DR. JOHANNES HEIDENHAIN GmbH
Dr.-Johannes-Heidenhain-Straße 5
83301 Traunreut, Germany

erklärt, dass bei der unvollständigen Maschine
Winkelmessmodul mit Antrieb der Baureihe SRP 5000,

*declares that in the partly completed machinery
SRP 5000 series angle encoder module with drive,*

Identnummer/Basic part number	Varianten/Variant
1110000, 1110319, 1110001, 1110320	Alle Varianten

folgende Grundlegende Sicherheits- und Gesundheitsschutzanforderungen nach Anhang I der o.a. Richtlinie angewandt und eingehalten wurden.

the following essential health and safety requirements in accordance with Annex I of the Directive mentioned above have been applied and fulfilled.

1.1.1, 1.1.2, 1.1.3, 1.1.5, 1.3.2, 1.3.4, 1.3.7, 1.5.1, 1.5.2, 1.5.4, 1.5.10, 1.5.11, 1.7.3, 1.7.4, 1.7.4.1, 1.7.4.2, 1.7.4.3

Angewandte harmonisierte Normen, deren Fundstellen im Amtsblatt der EU veröffentlicht wurden:

Harmonized standards used, the references of which have been published in the Official Journal of the European Union:

EN ISO 12100 11/2010

Zusätzlich werden weitere einschlägige Harmonisierungsvorschriften der EU erfüllt:

In addition, further relevant harmonization rules of the European Union are fulfilled:

2014/30/EU EMV – Richtlinie / EMC Directive

Die speziellen technischen Unterlagen gemäß Anhang VII Teil B wurden erstellt und werden auf begründetes Verlangen den einzelstaatlichen Stellen in elektronischer Form übermittelt.

The special technical documentation in accordance with Annex VII, Section B has been compiled and will be presented to national authorities in response to a duly reasoned request in electronic form.

Für die Zusammenstellung dieser Unterlagen ist berechtigt:

Authorized to compile this documentation:

DR. JOHANNES HEIDENHAIN GmbH
Dr.-Johannes-Heidenhain-Straße 5
83301 Traunreut, Germany

Die Inbetriebnahme der unvollständigen Maschine wird solange untersagt, bis festgestellt wurde, dass die Maschine, in welche die oben genannte unvollständige Maschine eingebaut werden soll, den Bestimmungen der Maschinenrichtlinie 2006/42/EG entspricht.

It is prohibited to put the partly completed machinery into service until it has been ascertained that the machinery in which the partly completed machinery mentioned above is to be incorporated complies with the requirements of Machinery Directive

Traunreut, 27.07.2016

DR. JOHANNES HEIDENHAIN GmbH

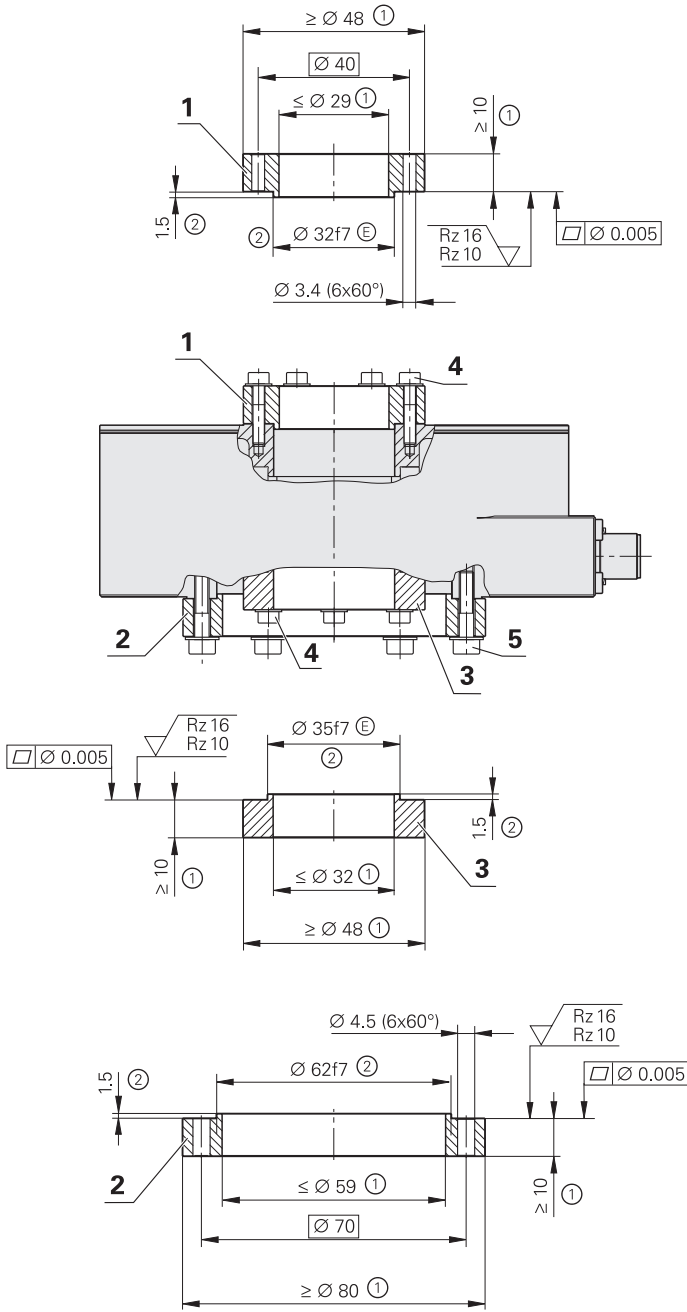

Dr. Rissing
Geschäftsführer
Managing Director

Israel
Qualitätsbeauftragter
Quality Officer

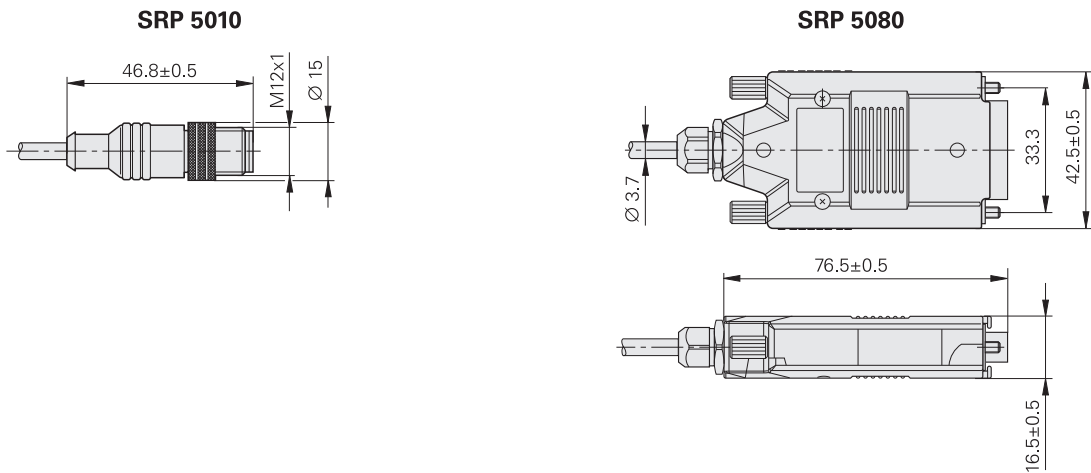
Diese Erklärung bescheinigt die Übereinstimmung mit den genannten Richtlinien, beinhaltet jedoch keine Beschaffenheitsvereinbarungen und keine Garantien. Die Sicherheitshinweise der mitgelieferten Produktdokumentationen sind zu beachten.

This declaration certifies that this product complies with the above directives. It is neither, however, an agreement on quality nor a guarantee of quality. Please comply with the safety instructions in the accompanying product documentation.


G




H




I
SRP 5010 EnDat 2.2

							
1	2	3	4	5	6	7	8
Sensor 0 V	Sensor U_p	Data	$\overline{\text{Data}}$	0 V	$\overline{\text{Clock}}$	Clock	U_p
WH	BU	GY	PK	WHGN	YE	VT	BNGN


J
SRP 5080 1 Vss

							
1	2	3	4	5	6	7	8
A+	0 V	B+	U_p	/	/	R-	/
BN	WHGN	GY	BNGN	/	YEBK	BK	GNBK
9	10	11	12	13	14	15	
A-	Sensor 0 V	B-	Sensor U_p	/	R+	/	
GN	WH	PK	BU	VT	RD	/	

K
SRP 50x0

			
1	2	3	4
Phase 1	Phase 2	Phase 3	GND

L
Motorverbindungskabel

			
1	2	3	4
Phase 1	Phase 2	Phase 3	GND
WH	BN	GN	YE

HEIDENHAIN

DR. JOHANNES HEIDENHAIN GmbH

Dr.-Johannes-Heidenhain-Straße 5

83301 Traunreut, Germany

☎ +49 8669 31-0

FAX +49 8669 32-5061

E-mail: info@heidenhain.de

Technical support FAX +49 8669 32-1000

Measuring systems ☎ +49 8669 31-3104

E-mail: service.ms-support@heidenhain.de

NC support ☎ +49 8669 31-3101

E-mail: service.nc-support@heidenhain.de

NC programming ☎ +49 8669 31-3103

E-mail: service.nc-pgm@heidenhain.de

PLC programming ☎ +49 8669 31-3102

E-mail: service.plc@heidenhain.de

APP programming ☎ +49 8669 31-3106

E-mail: service.app@heidenhain.de

www.heidenhain.de

