

# HEIDENHAIN

Montageanleitung  
 Mounting Instructions  
 Instructions de montage  
 Istruzioni di montaggio  
 Instrucciones de montaje

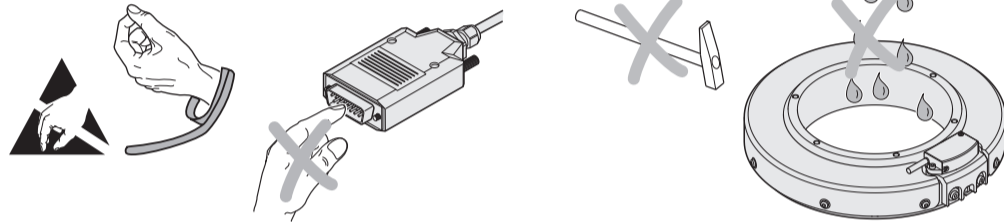
## MRP 8080 1 Vss



11/2015

1126115-00-B-01 · Printed in Germany

### Warnhinweise · Warnings · Recommendations · Avvertenze · Advertencias



#### Achtung:

- Die Montage und Inbetriebnahme ist von einer qualifizierten Fachkraft unter Beachtung der örtlichen Sicherheitsvorschriften vorzunehmen.
- Die Steckverbindung darf nur spannungsfrei verbunden oder gelöst werden.
- Der direkte Kontakt von aggressiven Medien mit Messgerät und Steckverbinder ist zu vermeiden, wie z. B. organische Lösungsmittel beim Reinigen.
- Montageflächen müssen sauber und gratfrei sein. Gewinde und Schrauben müssen mit stoffschlüssiger Schraubenlosdrehung gesichert werden.
- Im Ersatzfall neue Schrauben mit stoffschlüssiger Losdrehung verwenden!

#### Note:

- Mounting and commissioning is to be conducted by a qualified specialist under compliance with local safety regulations.
- Do not engage or disengage any connections while under power.
- Avoid direct contact of aggressive media (such as organic solvents for cleaning) with the encoder and connector.
- Mounting surfaces must be clean and free of burrs. Threads and screws are to be secured with materially bonding thread-locking fluid.
- In case of replacement, use screws with materially bonding anti-rotation lock.

#### Attention :

- Seul un personnel qualifié est habilité à procéder au montage et à la mise en service, dans le respect des consignes de sécurité locales.
- Ne procéder à des connexions/déconnexions que lorsque l'appareil se trouve hors tension.
- Eviter tout contact direct du système de mesure et des connecteurs avec des milieux corrosifs, par exemple avec des solvants de nettoyage organiques.
- Les surfaces de montage doivent être propres et exemptes de bavures. Les surfaces de filetage et les vis doivent être recouvertes de frein de filet.
- En cas de remplacement, utiliser des vis avec frein filet neuves !

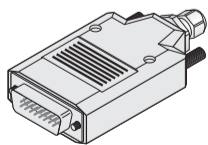
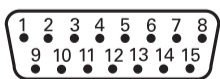
#### Attenzione:

- Prevedere montaggio e messa in funzione da parte di personale qualificato nel rispetto delle norme di sicurezza locali.
- Collegare o staccare i collegamenti soltanto in assenza di tensione.
- Evitare il contatto di sistemi di misura e connettori con mezzi aggressivi, come ad esempio solventi organici per la pulizia
- Le superfici di montaggio devono essere pulite e senza bava. Filetti e viti devono essere bloccate con un frenafiletti.
- In caso di sostituzione, tagliare la vite e utilizzare e nuove viti con frenafiletti.

#### Atención:

- El montaje y la puesta en marcha deben ser realizados por un especialista cualificado, observando las prescripciones locales de seguridad.
- Conectar o desconectar el conector sólo en ausencia de tensión.
- Debe evitarse el contacto directo del sistema de medida y del conector con medios agresivos, como, por ejemplo, disolventes orgánicos durante la limpieza.
- Las superficies de montaje deben estar limpias y sin rebaba. Roscas y tornillos deben estar asegurados con seguro anti-giro por adhesión.
- ¡En caso de repuesto, reparar la rosca y utilizar tornillos nuevos con seguro anti-giro por adhesión.

### Anschlussbelegung · Pin Layout · Raccordements · Piedinatura · Distribución del conector



Außenschirm auf Gehäuse  
 External shield on housing  
 Blindage externe sur boîtier  
 Schermo esterno sulla carcassa  
 Blindaje externo a carcasa

4	12	2	10	1	9	3	11	14	7
Up	Sensor Up	0V	Sensor 0V	A+	A-	B+	B-	R+	R-
●	●	●	●						

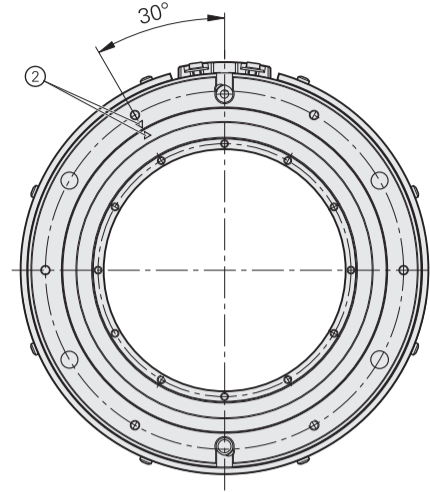
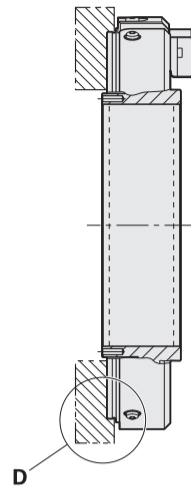
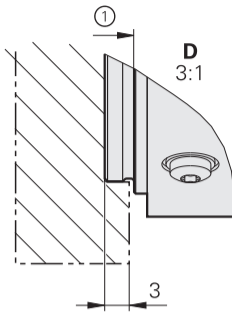
Die Sensorleitung ist intern im Messgerät mit der Versorgungsleitung verbunden.  
 The sensor line is connected inside the encoder to the supply line.  
 La ligne de palpeur est reliée de manière interne dans le système de mesure à la ligne d'alimentation.  
 La linea del sensore è collegata internamente allo strumento di misura con la linea di alimentazione.  
 La línea de sensor está unida internamente en el aparato de medida con la línea de alimentación.

Nichtverwendete Pins oder Adern dürfen nicht belegt werden!  
 Vacant pins or wires must not be used!  
 Les plots ou fils non utilisés ne doivent pas être raccordés!  
 I pin o i fili inutilizzati non devono essere occupati!  
 ¡No conectar los pins o hilos no utilizados!

**Montage · Assembly · Montage · Montaggio · Montaje**

Maße in mm  
 Dimensions in mm  
 Cotes en mm  
 Dimensioni in mm  
 Dimensiones en mm

- ① = Kante nicht als Anschlag benutzen!  
 Do not use the edge as a dead stop!  
 Ne pas utiliser l'arête comme butée!  
 Non utilizzare lo spigolo come battuta!  
 ¡No utilizar la arista como tope!
- ② = Markierung der 0°-Position ±5°  
 0° position index ±5°  
 Index position 0° ±5°  
 Tacca della posizione 0° ±5°  
 Marcación de la posición 0° a ±5°



**Schrauben mit stoffschlüssiger Losdrehsicherung und Scheiben verwenden:**  
**Use screws with washers and materially bonding anti-rotation lock:**  
**Utiliser des vis avec frein filet et des rondelles:**  
**Utilizzare viti con frenafilletti e rondella:**  
**Utilizar tornillos con seguro anti-giro por adhesión y arandelas:**

ISO 4762 – **M3** × (a+5.5) – 8.8  
 ISO 7092 – 3 – 200HV  
**M<sub>d</sub>** = 1.1 ± 0.05 Nm

ISO 4762 – **M4** × (a+6) – 8.8  
 ISO 7092 – 4 – 200HV  
**M<sub>d</sub>** = 2.5 ± 0.13 Nm

**Alle Schrauben kreuzweise, jeweils eine halbe Umdrehung anziehen bis Anzugsmoment erreicht ist.**  
**Tighten the screws crosswise, half a turn at a time, until the tightening torque is reached.**  
**Serrer toutes les vis en croisé, en effectuant une demi-rotation à chaque fois, jusqu'à atteindre le couple de serrage requis.**  
**Stringere le viti alternativamente a croce, di mezzo giro fino al raggiungimento del momento di serraggio.**  
**Apretar todos los tornillos en cruz, cada vez medio giro, hasta que se alcance el par de apriete.**

- ① ② = Montagemöglichkeiten  
 Mounting possibilities  
 Possibilités de montage  
 Possibilità di montaggio  
 Posibilidades de montaje

