

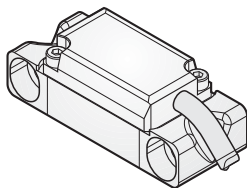
**РЕМСТАНМАШ**  
ТЕХНОЛОГИИ ДЛЯ ПРОИЗВОДСТВА

# HEIDENHAIN

*Mounting Instructions*

## AK ERM 2280

*Scanning Head*



**AK ERM 2280:** ID 1144028-xx

*When mounting the scale drum, please refer to the dimensions and notes in the Mounting Instructions for the TTR ERM 2200(C) scale drum.*

### **ООО «РемСтанМаш»**

Адрес: г. Смоленск, улица Верхне-Сенная улица, дом 4, офис № 409.

Телефон: 8-800-511-02-67

Телефон: +7-919-0-46-48-46

E-mail: [info@cnchelp.ru](mailto:info@cnchelp.ru)

Сайт: [www.cnchelp.ru](http://www.cnchelp.ru)

### **ООО «РемСтанМаш»**

Адрес: г. Смоленск, улица Верхне-Сенная улица, дом 4, офис № 409.

Телефон: 8-800-511-02-67

Телефон: +7-919-0-46-48-46

E-mail: [info@cnchelp.ru](mailto:info@cnchelp.ru)

Сайт: [www.cnchelp.ru](http://www.cnchelp.ru)

**Inhalt**  
**Contents**  
**Sommaire**  
**Indice**  
**Indice**

**Seite**

- 4 Abmessungen
- 6 Allgemeine Hinweise
- 7 Montage
- 10 Anschlussbelegung

**Page**

- 4 *Dimensions*
- 6 *General Information*
- 7 *Mounting*
- 10 *Pin layout*

**Page**

- 4 Dimensions
- 6 Informations générales
- 7 Montage
- 10 Raccordements

**Pagina**

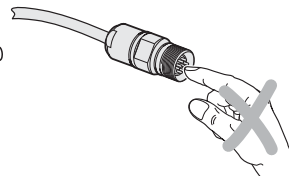
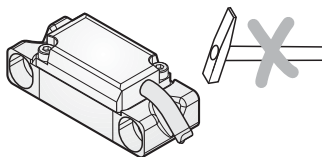
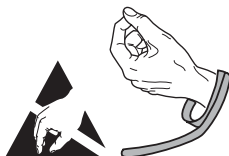
- 4 *Dimensioni*
- 6 *Informazioni generali*
- 7 *Montaggio*
- 10 *Piedinatura*

**Página**

- 4 Dimensiones
- 6 Información general
- 7 Montaje
- 10 Distribución del conector

**Maße in mm**  
***Dimensions in mm***  
**Cotes en mm**  
***Dimensioni in mm***  
**Dimensiones en mm**

**Warnhinweise**  
**Warnings**  
**Recommendations**  
**Avvertenze**  
**Advertencias**



**Achtung:** Die Montage und Inbetriebnahme ist von einer qualifizierten Fachkraft unter Beachtung der örtlichen Sicherheitsvorschriften vorzunehmen.

- Die Steckverbindung darf nur spannungsfrei verbunden oder gelöst werden.
- Montageflächen müssen sauber und gratfrei sein.
- Der direkte Kontakt von Flüssigkeiten mit Messgerät und Steckverbinder ist zu vermeiden.
- Der Antrieb darf während der Montage nicht in Betrieb gesetzt werden.

**Note:** *Mounting and commissioning must be conducted by a qualified specialist in compliance with local safety regulations.*

- *Do not engage or disengage any connections while under power.*
- *Mounting surfaces must be clean and free of burrs.*
- *Avoid direct contact of fluids with the encoder and connector.*
- *The drive must not be put into operation during mounting.*

**Attention:** Le montage et la mise en service doivent être réalisés par un personnel qualifié, dans le respect des règles de sécurité locales.

- Ne procéder à des branchements/débranchements que lorsque l'appareil est hors tension.
- Les surfaces de montage doivent être propres et exemptes de bavures.
- Eviter tout contact direct de liquide sur le système de mesure et le connecteur.
- Ne pas actionner le système d'entraînement pendant le montage.


**Attenzione:** *far eseguire montaggio e messa in servizio da un tecnico specializzato in ottemperanza alle disposizioni di sicurezza locali.*

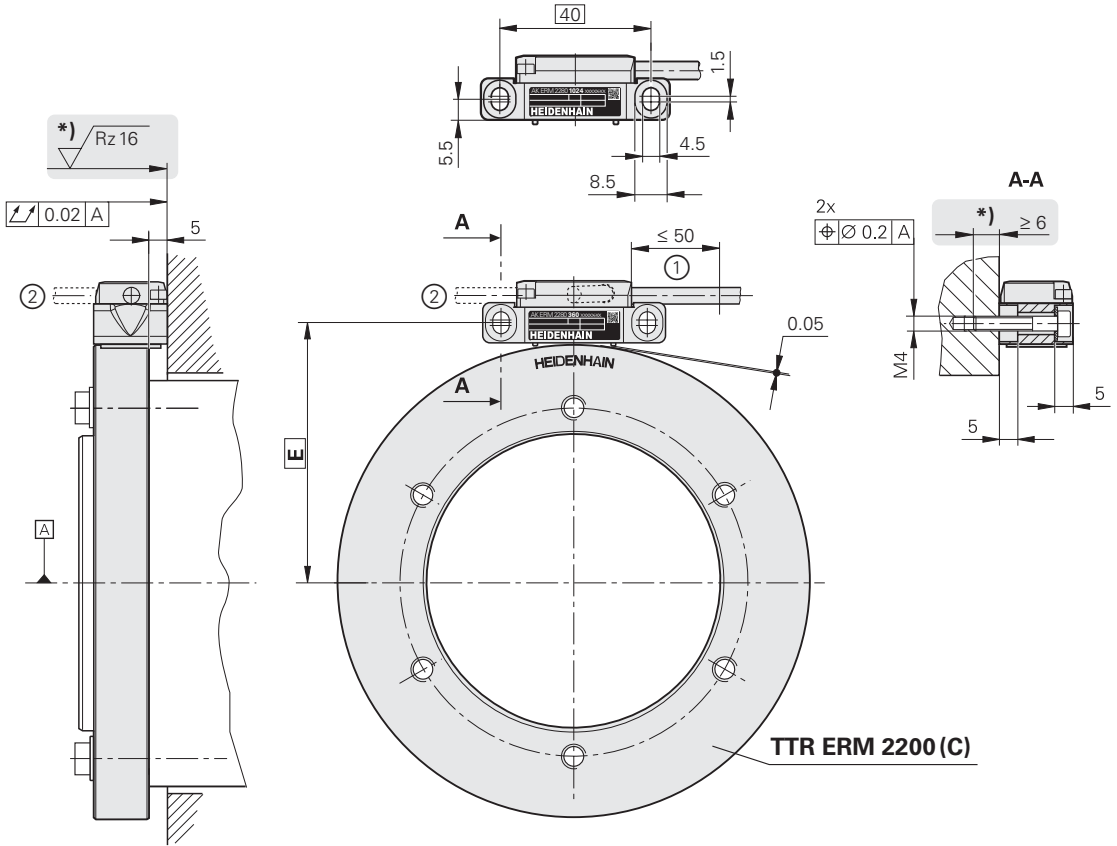
- *Collegare o staccare i collegamenti soltanto in assenza di tensione.*
- *Le superfici di montaggio devono essere pulite e senza bava.*
- *Evitare che lo strumento di misura e il connettore vengano a contatto con liquidi.*
- *L'azionamento non deve essere messo in funzione durante il montaggio.*

**Atención:** El montaje y la puesta en marcha deben ser realizados por un especialista cualificado, observando las prescripciones locales de seguridad.

- Conectar o desconectar el conector sólo en ausencia de tensión.
- Las superficies de montaje deben estar limpias y sin rebaba.
- ¡Evitar el contacto directo de líquidos con el sistema de medida y el conector.
- El accionamiento no debe ponerse en marcha durante el montaje.

**Abmessungen**  
**Dimensions**  
**Dimensions**  
**Dimensioni**  
**Dimensiones**

 Tolerancing ISO 8015  
 ISO 2768 - m H  
 < 6 mm: ±0.2 mm




**A** = Lagerung  
 Bearing  
 Roulement  
 Cuscinetto  
 Rodamiento

**①** = Kabelabstützung  
 Cable support  
 Support de câble  
 Ingombro cavo  
 Apuntalamiento del cable

**②** = Alternativer Kabelausgang  
 Alternative cable outlet  
 Sortie de câble alternative  
 Uscita cavo alternativa  
 Salida del cable alternativa

**TTR ERM 2200 (C)**

| <b>Z</b>  | 1024    | 1200    | 1440    | 1800     | 2048     | 2400     | 2800     | 3520     | 4096     | 5200     | 7200     |
|---|---------|---------|---------|----------|----------|----------|----------|----------|----------|----------|----------|
|  | Ø 64.37 | Ø 75.44 | Ø 90.53 | Ø 113.16 | Ø 128.75 | Ø 150.88 | Ø 176.03 | Ø 221.29 | Ø 257.50 | Ø 326.90 | Ø 452.64 |
| <b>E</b>  | 37.9    | 43.4    | 51.0    | 62.3     | 70.1     | 81.2     | 93.7     | 116.4    | 134.5    | 169.2    | 232.0    |

**Z** = Strichzahl  
*Line count*  
 Nombre de traits  
*Numero di impulsi*  
 Número de impulsos



**\*) = Angaben für mechanischen Fehlerausschluss**  
***Data for mechanical fault exclusion***  
***Spécifications pour l'exclusion d'erreur mécanique***  
***Indicazioni per fault exclusion meccanico***  
***Indicaciones para la exclusión de fallos mecánica***

**Allgemeine Hinweise**  
**General Information**  
**Informations générales**  
**Informazioni generali**  
**Información general**

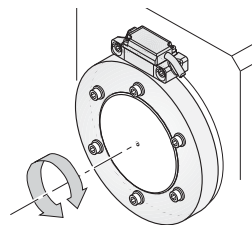
Maximale Fremd-Wechselfelder im Betrieb 2.5 mT.  
 Maximale Fremd-Gleichfelder im Betrieb 5.0 mT.

*Maximum external alternating fields during operation 2.5 mT.*  
*Maximum external constant fields during operation 5.0 mT.*

Champs alternants parasites max. en fonctionnement 2.5 mT.  
 Champs continus parasites max. en fonctionnement 5.0 mT.

*Massimo campo magnetico esterno alternato in lavoro 2.5 mT.*  
*Massimo campo magnetico esterno unidirezionale in lavoro 5.0 mT.*

Campos magnéticos alternos máximos en funcionamiento 2.5 mT.  
 Campos magnéticos continuos máximos en funcionamiento 5.0 mT.



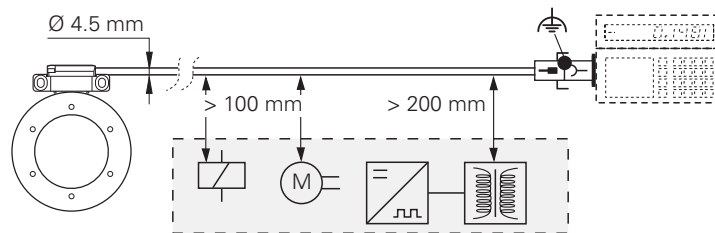
Mindestabstand von Störquellen

*Minimum distance from sources of interference*

*Distance minimale avec les sources de perturbation*

*Distanza minima dalla fonte di disturbo*

*Distancia mínima respecto a las fuentes de interferencias*



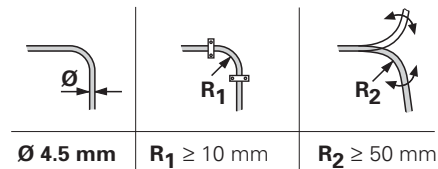
Zulässige Biegeradien des Anschlusskabels

*Permissible bending radii of connecting cable*

*Rayons de courbure admissibles pour le câble de raccordement*

*Raggio di curvatura consentito per il cavo di collegamento*

*Radio de torsión admisibles del cable de conexión*



**Montage**  
**Assembly**  
**Montage**  
**Montaggio**  
**Montaje**

**Achtung:** Verletzungsgefahr durch drehende Teile.

- Drehende Teile sind nach erfolgtem Anbau gegen unbeabsichtigtes Berühren im Betrieb ausreichend zu schützen.

**Warning:** Risk of injury from rotating parts.

- After encoder installation, all rotating parts must be protected against accidental contact during operation.

**Attention:** danger de blessures par des pièces en rotation.

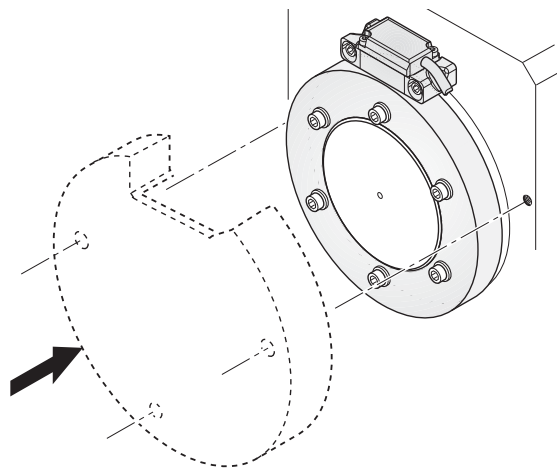
- En fonctionnement, des protections aux contacts involontaires doivent être mises en place sur les pièces en rotation après un montage réussi.

**Attenzione:** rischio di lesioni a causa di elementi rotanti.

- Prevedere protezioni da contatto accidentale con elementi in rotazione dopo il montaggio.

**Atención:** riesgo de accidente por causa de piezas en rotación.

- Una vez realizado el montaje requerido deben protegerse suficientemente las piezas en rotación ante contactos no previstos.



**Montage**  
**Assembly**  
**Montage**  
**Montaggio**  
**Montaje**

Abstandsfolie im Lieferumfang enthalten  
*Spacer foil included in delivery*  
Feuille d'écartement incluse dans la livraison  
*Pellicola distanziale nello standard di fornitura*  
Lámina espaciadora contenida en los elementos suministrados

Abtastkopf mit geringer Kraft gegen die Abstandsfolie und Anschraubfläche drücken und abwechselnd schrittweise festschrauben.  
Abstandsfolie entfernen.

*Gently press the scanning head against the spacer foil and the mounting surface, and secure it by tightening the provided screws alternately and gradually. Remove the spacer foil.*

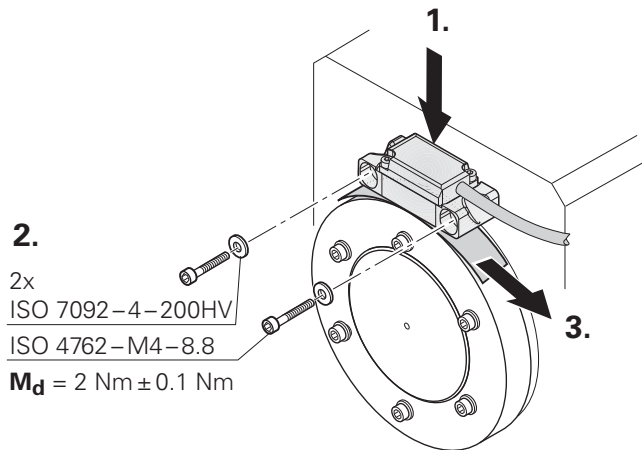
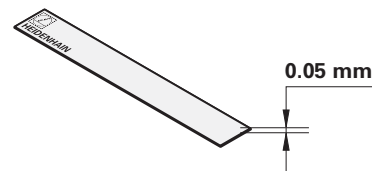
Appliquer une légère pression sur la tête caprice pour la positionner contre la feuille d'écartement et la surface de fixation, puis serrer progressivement les vis par alternance.

Retirer la feuille d'écartement.

*Appoggiare la testina contro la pellicola distanziale e la superficie di fissaggio e serrare le viti alternativamente e gradualmente.*

*Rimuovere la pellicola.*

Presionar con una fuerza leve el cabezal lector contra la lámina espaciadora y la superficie de atornillado y fijar los tornillos alternativamente uno a uno.  
Retirar la lámina espaciadora.





Elektrischen Widerstand zwischen Steckergehäuse und Maschine prüfen.

**Sollwert: 1  $\Omega$  max.**

*Check the resistance between the connector housing and the machine.*

**Desired value: 1  $\Omega$  max.**

Tester la résistance électrique entre le carter de la prise et la machine.

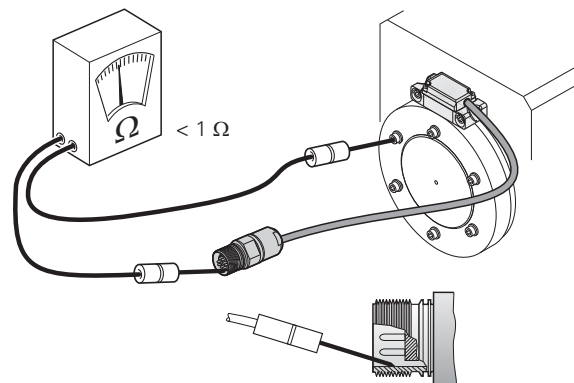
**Valeur nominale: 1  $\Omega$  max.**

*Controllare la resistenza elettrica tra l'alloggiamento del connettore e la macchina.*

**Valore nominale: 1  $\Omega$  max.**

Comprobar la resistencia eléctrica entre la carcasa del conector y la máquina.

**Valor nominal: 1  $\Omega$  máx.**



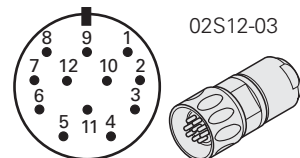
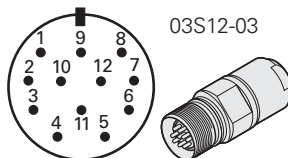
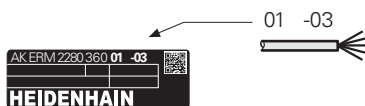
## Anschlussbelegung

### Pin Layout

### Raccordements

### Piedinatura

### Distribución del conector



## AK ERM 2280 1 V<sub>SS</sub>

|  | 12                   | 2                   | 10        | 11            | 5         | 6         | 8         | 1         | 3         | 4         |
|--|----------------------|---------------------|-----------|---------------|-----------|-----------|-----------|-----------|-----------|-----------|
|  | <b>U<sub>P</sub></b> | <b>Sensor</b>       | <b>0V</b> | <b>Sensor</b> | <b>A+</b> | <b>A-</b> | <b>B+</b> | <b>B-</b> | <b>R+</b> | <b>R-</b> |
|  | ●                    | U <sub>P</sub><br>● | ●         | 0V<br>●       |           |           |           |           |           |           |
|  | BNGN                 | BU                  | WHGN      | WH            | BN        | GN        | GY        | PK        | RD        | BK        |

Die Sensorleitung ist intern im Messgerät mit der Versorgungsleitung verbunden.

*The sensor line is connected inside the encoder to the supply line.*

La ligne de palpeur est reliée de manière interne dans le système de mesure à la ligne d'alimentation.

*La linea del sensore è collegata internamente allo strumento con la linea di alimentazione.*

La línea de sensor está unida internamente en el aparato de medida con la línea de alimentación.

Außenschirm auf Gehäuse

*External shield on housing*

Blindage externe sur boîtier

*Schermo esterno sulla carcassa*

Blindaje externo a carcasa

Nicht verwendete Pins oder Adern dürfen nicht belegt werden!

*Vacant pins or wires must not be used!*

Les plots ou fils non utilisés ne doivent pas être raccordés!

*I pin o i fili inutilizzati non devono essere occupati!*

¡No conectar los pins o hilos no utilizados!



# HEIDENHAIN

---

## DR. JOHANNES HEIDENHAIN GmbH

Dr.-Johannes-Heidenhain-Straße 5

**83301 Traunreut, Germany**

☎ +49 8669 31-0

[FAX] +49 8669 32-5061

E-mail: [info@heidenhain.de](mailto:info@heidenhain.de)

---

**Technical support** [FAX] +49 8669 32-1000

**Measuring systems** ☎ +49 8669 31-3104

E-mail: [service.ms-support@heidenhain.de](mailto:service.ms-support@heidenhain.de)

**TNC support** ☎ +49 8669 31-3101

E-mail: [service.nc-support@heidenhain.de](mailto:service.nc-support@heidenhain.de)

**NC programming** ☎ +49 8669 31-3103

E-mail: [service.nc-pgm@heidenhain.de](mailto:service.nc-pgm@heidenhain.de)

**PLC programming** ☎ +49 8669 31-3102

E-mail: [service.plc@heidenhain.de](mailto:service.plc@heidenhain.de)

**Lathe controls** ☎ +49 8669 31-3105

E-mail: [service.lathe-support@heidenhain.de](mailto:service.lathe-support@heidenhain.de)

---

**[www.heidenhain.de](http://www.heidenhain.de)**

1156253-01



1156253-01-A-01 · Printed in Germany · 11/2016 · H