



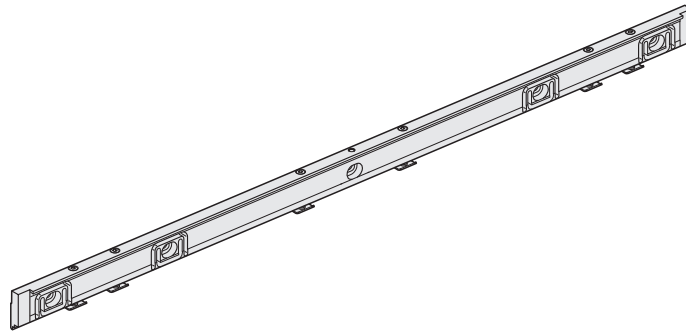
Montageanleitung
Mounting Instructions
Instructions de montage
Istruzioni di montaggio
Instrucciones de montaje

Montageschiene Mounting Spar Rail de montage Guida Guía de montaje

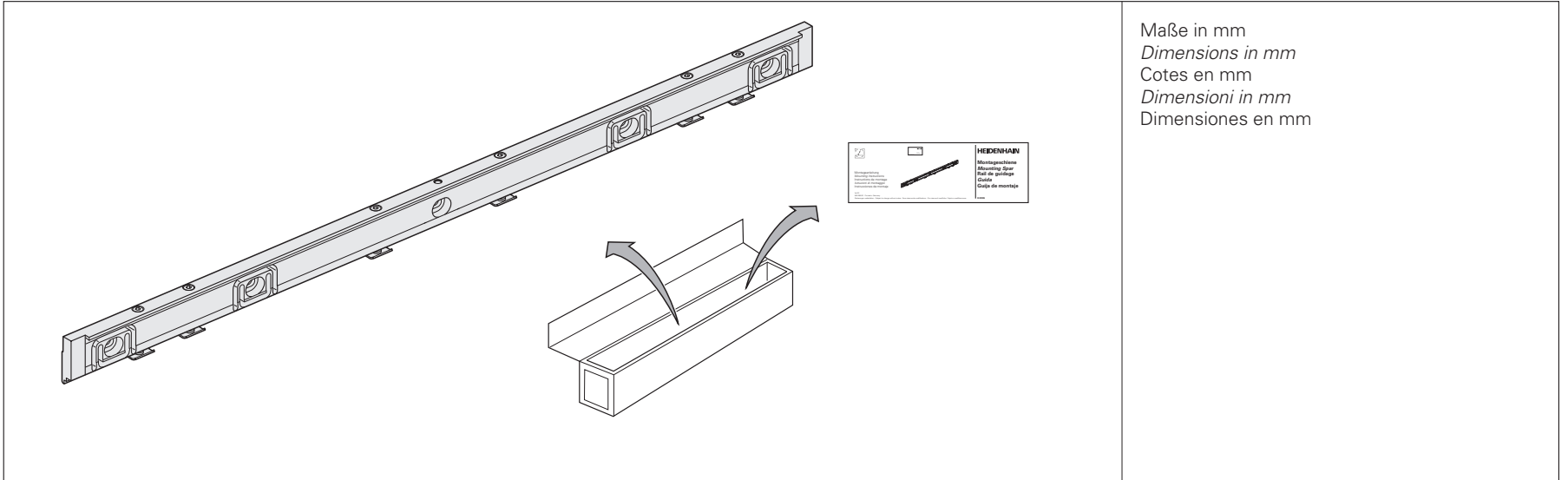


Ve 00
590 086-91 · 10 · 5/2007 · H · Printed in Germany
Änderungen vorbehalten · Subject to change without notice · Sous réserve de modifications · Con riserva di modifiche · Sujeto a modificaciones

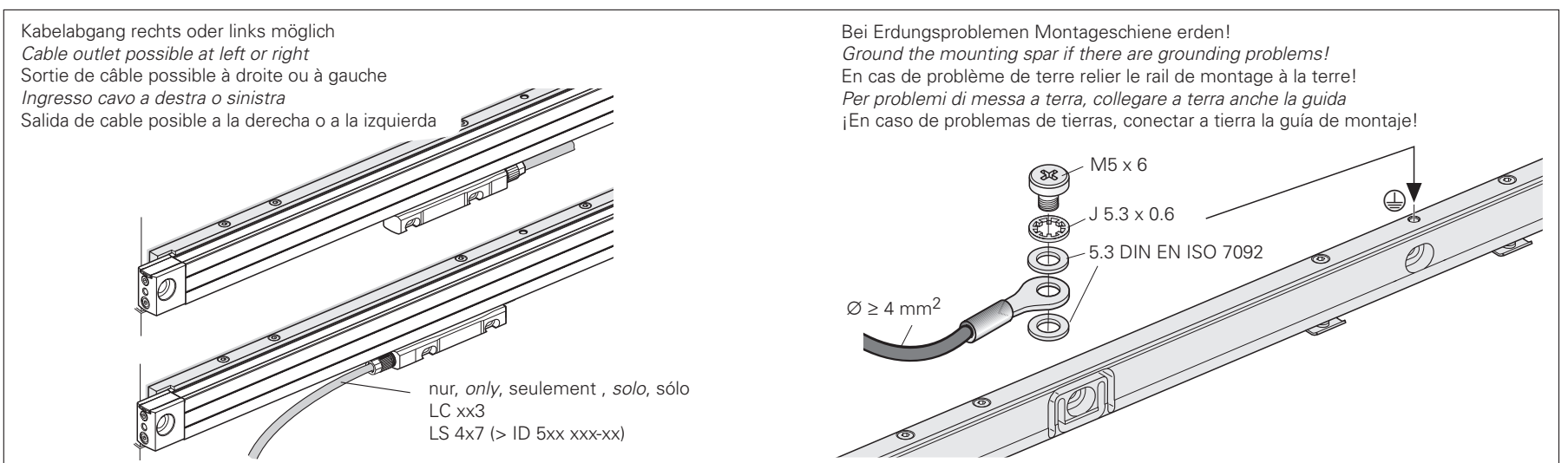
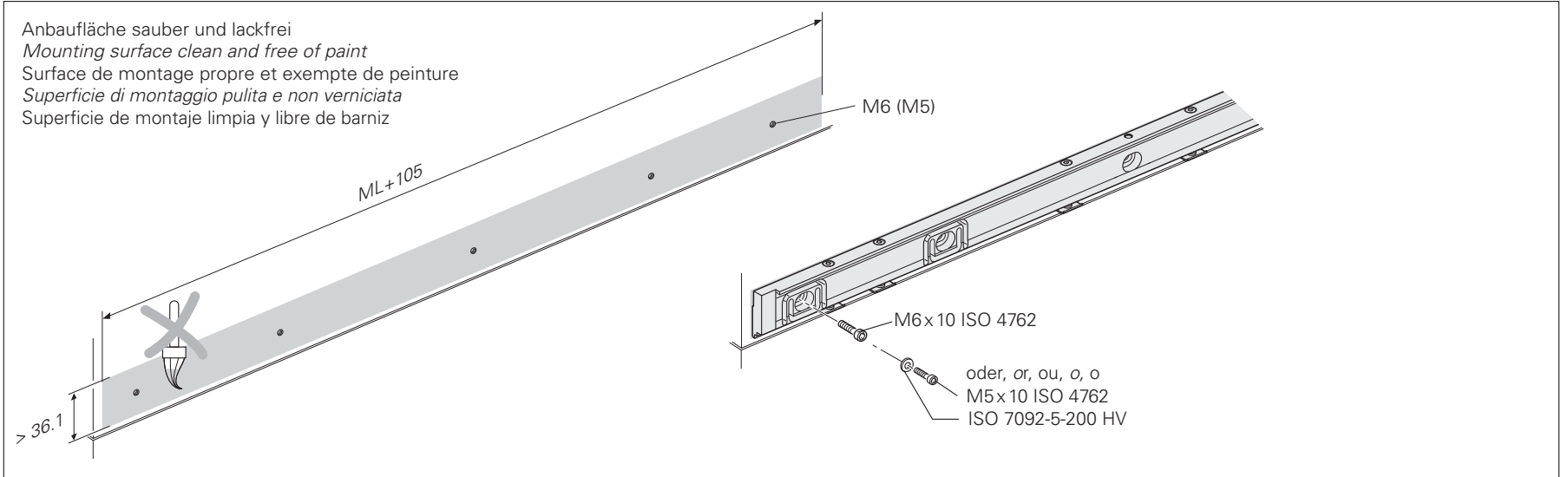
9/2006



Lieferumfang · Items Supplied · Contenu de la fourniture · Standard di fornitura · Elementos suministrados

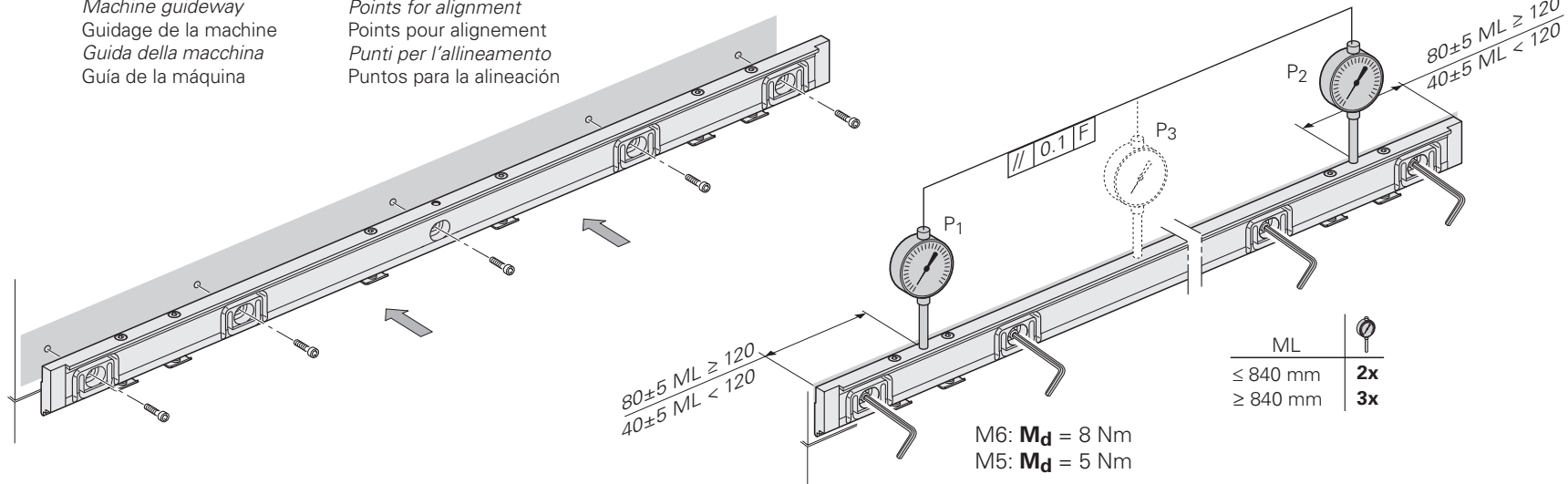


Allgemeine Hinweise · General Information · Informations générales · Informazioni generali · Información general



1. F = Maschinenführung
Machine guideway
Guidage de la machine
Guida della macchina
Guía de la máquina

P = Punkte zum Ausrichten
Points for alignment
Points pour alignement
Punti per l'allineamento
Puntos para la alineación



Ausrichtung mit Anschlagkante oder Stiften möglich
Alignment possible with stop surface or pins
Alignement possible en butée ou avec goupilles
Allineamento con battuta meccanica o spine
Alineación posible con canto para tope o pasadores

