

РЕМСТАНМАШ
ТЕХНОЛОГИИ ДЛЯ ПРОИЗВОДСТВА

ООО «РемСтанМаш»

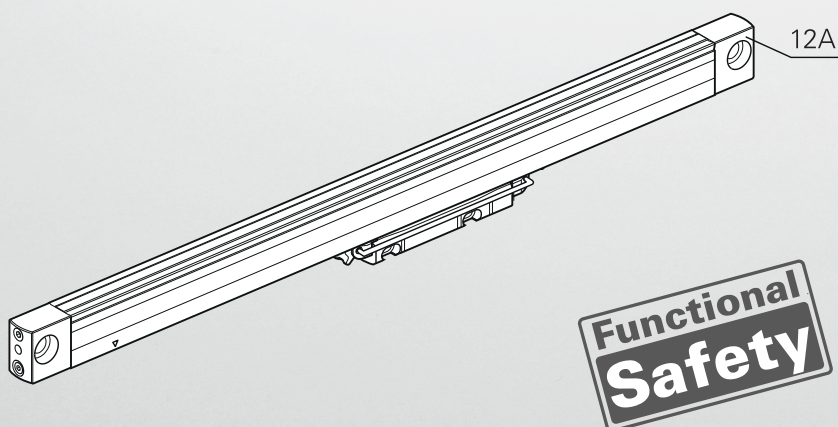
Адрес: г. Смоленск, улица Верхне-Сенная улица, дом 4, офис № 409.

Телефон: 8-800-511-02-67

Телефон: +7-919-0-46-48-46

E-mail: info@cnchelp.ru

Сайт: www.cnchelp.ru



HEIDENHAIN

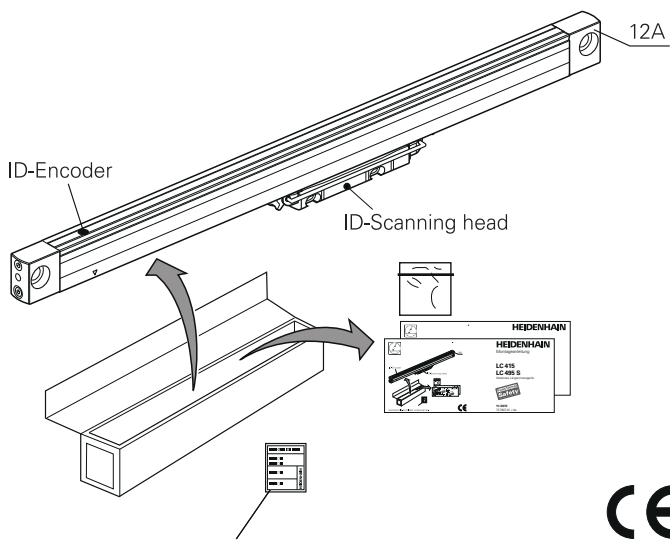
Montageanleitung
Mounting Instructions
Instructions de montage
Istruzioni di montaggio
Instrucciones de Montaje
Montageanvisning
Montagehandeiding
Montagevejledning
Asennusohjeet
Montážní návod
Инструкция за монтаж
Paigaldusjuhend
Οδηγίες συναρμολόγησης
Szerelési útmutató
Upute za montažu
Montāžas instrukcija
Instrukcja montażu
Instruções de montagem
Navodila za namestitev
Návod na montáž
Instrucțiuni de montare
Montavimo instrukcija

LC 415
LC 495S

| | |
|-------------------------------|-----|
| Montageanleitung..... | 3 |
| Mounting Instructions..... | 8 |
| Instructions de montage..... | 13 |
| Istruzioni di montaggio..... | 18 |
| Instrucciones de Montaje..... | 23 |
| Montageanvisning..... | 28 |
| Montagehandeiding..... | 33 |
| Montagevejledning..... | 38 |
| Asennusohjeet..... | 43 |
| Montážní návod..... | 48 |
| Инструкция за монтаж..... | 53 |
| Paigaldusjuhend..... | 58 |
| Οδηγίες συναρμολόγησης..... | 63 |
| Szerelési útmutató..... | 68 |
| Upute za montažu..... | 73 |
| Montāžas instrukcija..... | 78 |
| Instrukcja montażu..... | 83 |
| Instruções de montagem..... | 88 |
| Navodila za namestitev..... | 93 |
| Návod na montáž..... | 98 |
| Instruțiuni de montare..... | 103 |
| Montavimo instrukcija..... | 108 |

LC 415 LC 495S

Absolutes Längenmessgerät



Geräteschild-Aufkleber aufbewahren.

Allgemeine Hinweise

HINWEIS

Die Montage und Inbetriebnahme ist von einer qualifizierten Fachkraft unter Beachtung der örtlichen Sicherheitsvorschriften vorzunehmen.

- Die Steckverbindung darf nur spannungsfrei verbunden oder gelöst werden.
- Messgeräte, die in der Applikation zum Ausfall einer Sicherheitsfunktion beigetragen haben, sind an HEIDENHAIN-Traunreut zurückzusenden.
- Die Reparatur von Messgeräten darf nur durch HEIDENHAIN-Fachpersonal erfolgen.

Für die bestimmungsgemäße Verwendung des Messgeräts sind die Angaben im Prospekt *Längenmessgeräte* (ID 571470) einzuhalten.

Zusätzlich muss der Maschinenhersteller/-konstrukteur die erforderlichen weiteren Angaben zur Endmontage für die jeweilige Anwendung selber festlegen.

In sicherheitsgerichteten Anwendungen ist eine Losdrehsicherung für Schrauben zu verwenden.

Das Messgerät erfüllt die grundlegenden Anforderungen der Normen

- EN ISO 1389-1: 2008
- EN 61508
- EN 61800-5-2

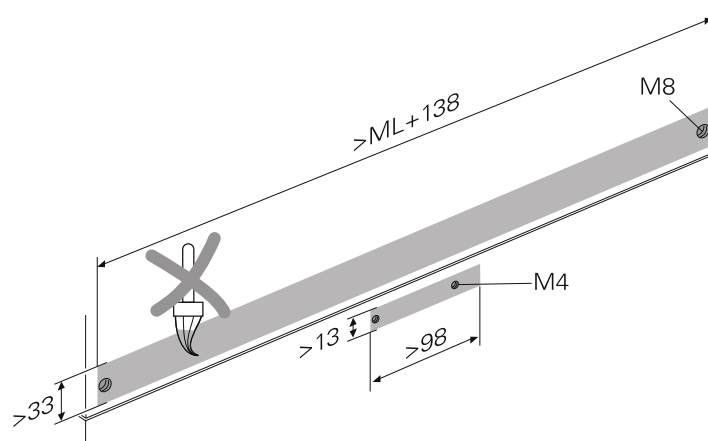
Zubehör separat bestellen, siehe Prospekt *Längenmessgeräte* (ID 571470).

Maße in mm

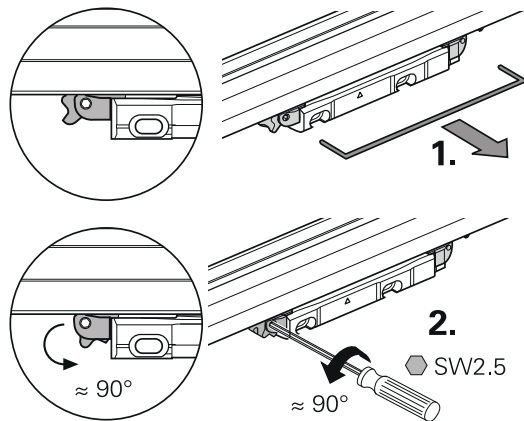
Allgemeine Hinweise

Anbaufläche sauber und lackfrei

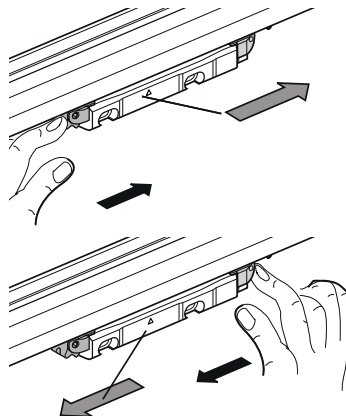
ML = Messlänge



Zum Verschieben der Abtasteinheit,
Transportsicherung entriegeln



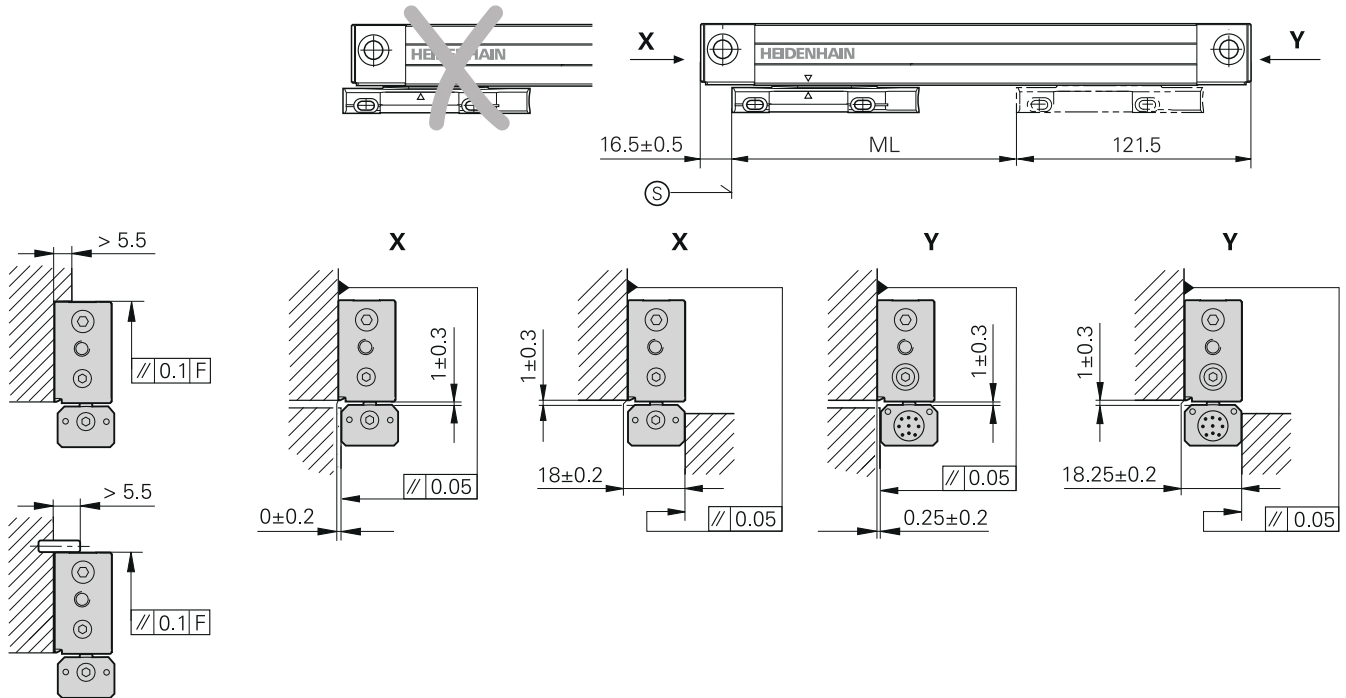
Abtasteinheit verschieben



Montage

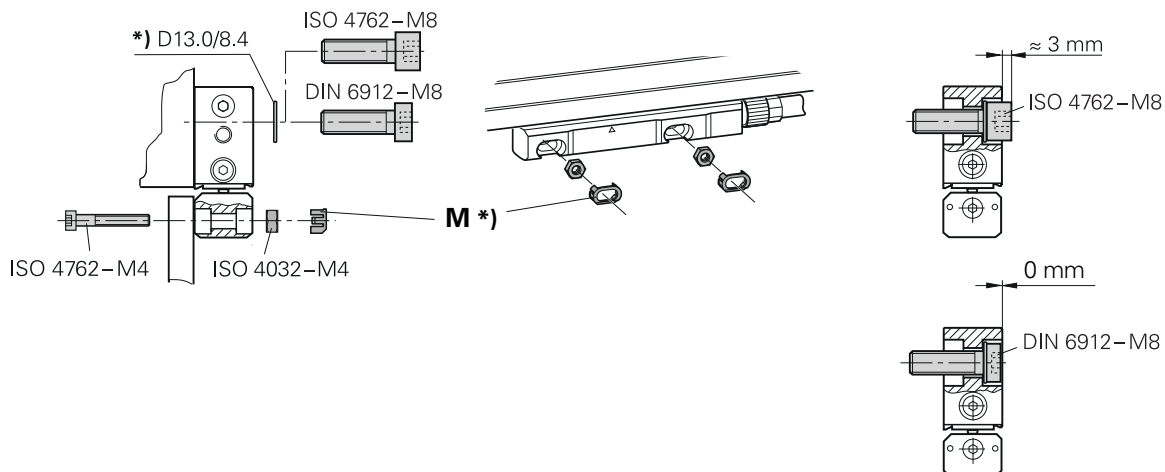
⊙ = Beginn der Messlänge ML

F = Maschinenführung



M = Montagehilfe

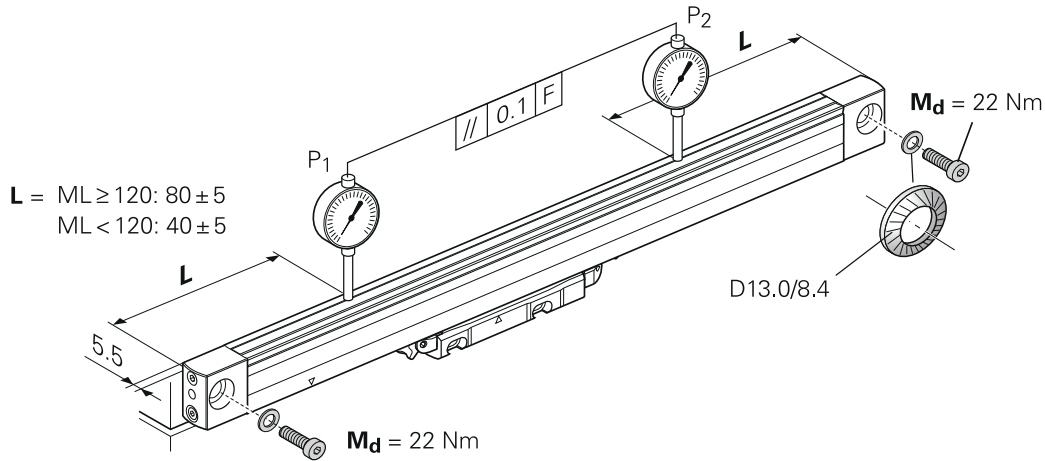
***)** = im Lieferumfang enthalten



1.

P = Punkte zum Ausrichten

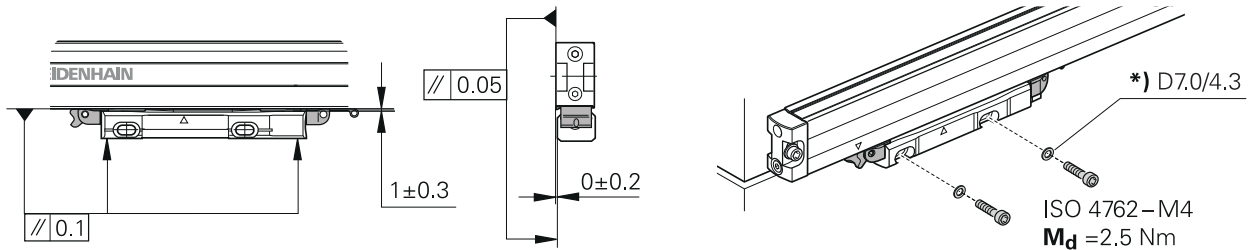
ML > 620: Mittige Befestigung notwendig



2.

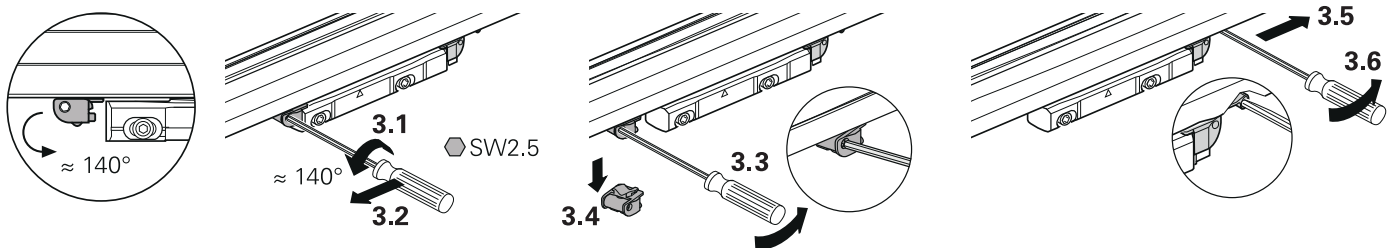
Verriegelte Transportsicherung stellt folgende Maße ein

*) = im Lieferumfang enthalten

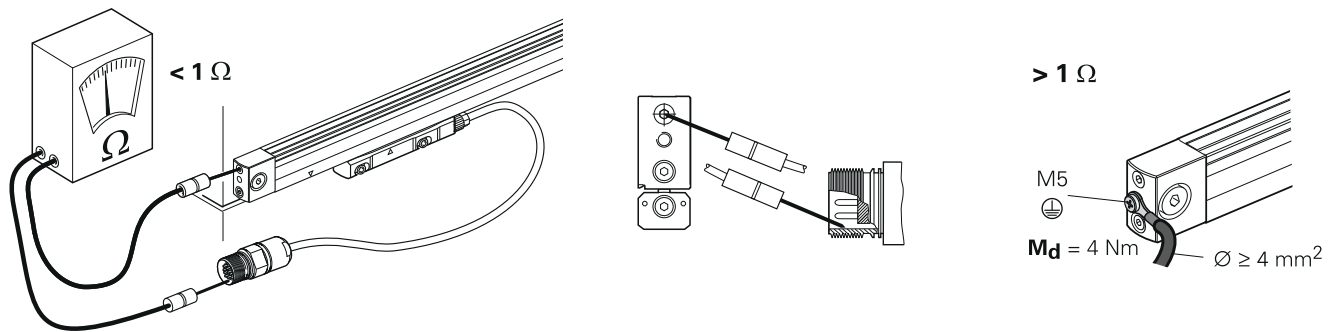


3.

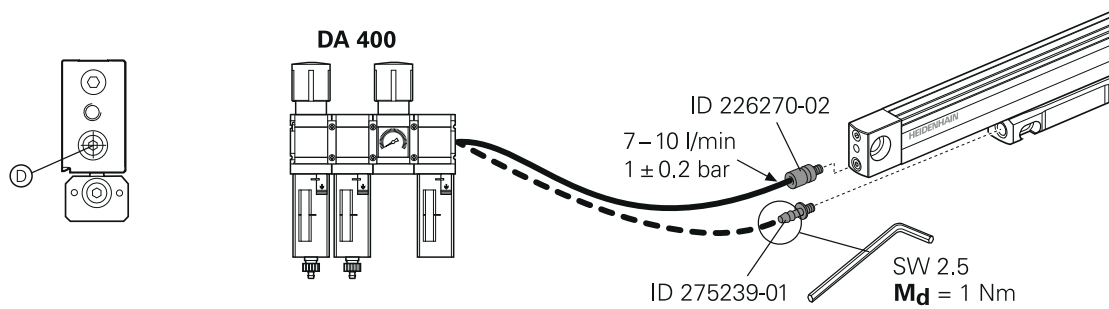
Transportsicherung entfernen



Abschließende Arbeiten



⊙ = Druckluftanschluss beidseitig möglich



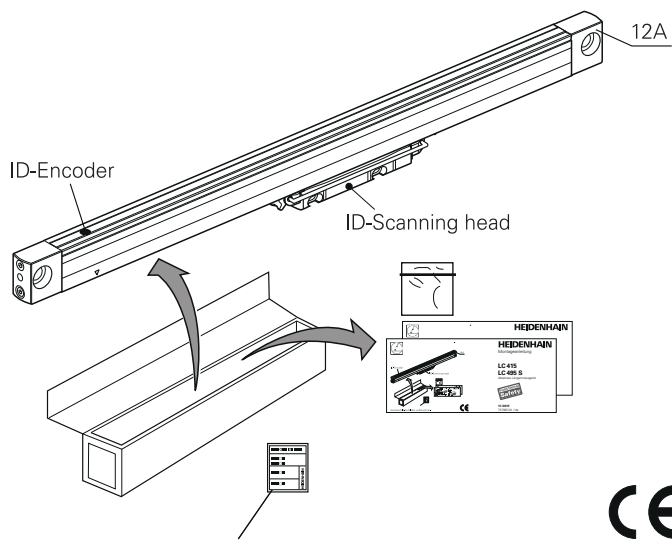
Senkrechter Anbau



Mounting Instructions

LC 415 LC 495S

Absolute Linear Encoder



Retain the encoder ID label.

General information

NOTICE

Mounting and commissioning is to be conducted by a qualified specialist under compliance with local safety regulations.

- Do not engage or disengage any connections while under power.
- Encoders that have contributed to the failure of a safety function in the application are to be returned to HEIDENHAIN Traunreut.
- Encoders may only be repaired by trained HEIDENHAIN technicians.

Adhere to the information in the *Linear Encoders* (ID 571470) brochure to ensure the correct and intended operation of the encoder.

In addition to this, the machine manufacturer or designer himself must define the other data required for final assembly for the respective application.

In safety-related applications, an anti-rotation lock is to be used for screws.

The encoder complies with the fundamental requirements of the standards

- EN ISO 1389-1: 2008
- EN 61508
- EN 61800-5-2

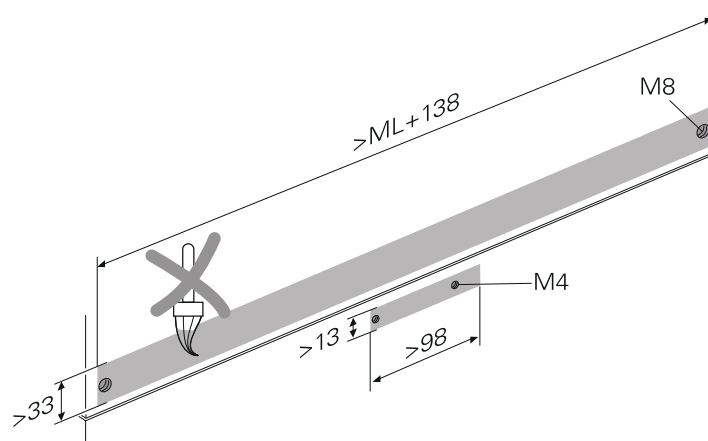
Accessories are to be ordered separately, see brochure: *Linear Encoders* (ID 571470).

Dimensions in mm

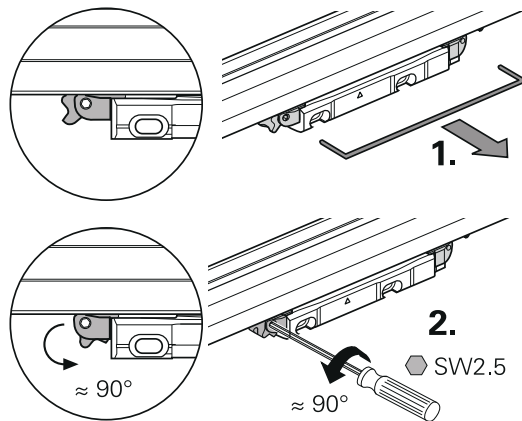
General information

Mounting surface clean and free of paint

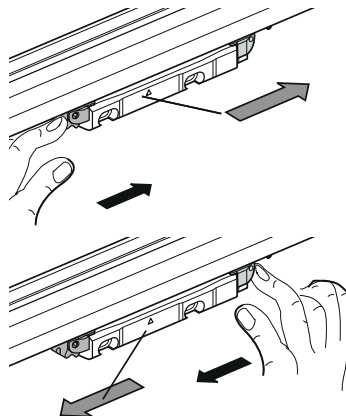
ML = Measuring length



Unlock the shipping brace to move the scanning unit



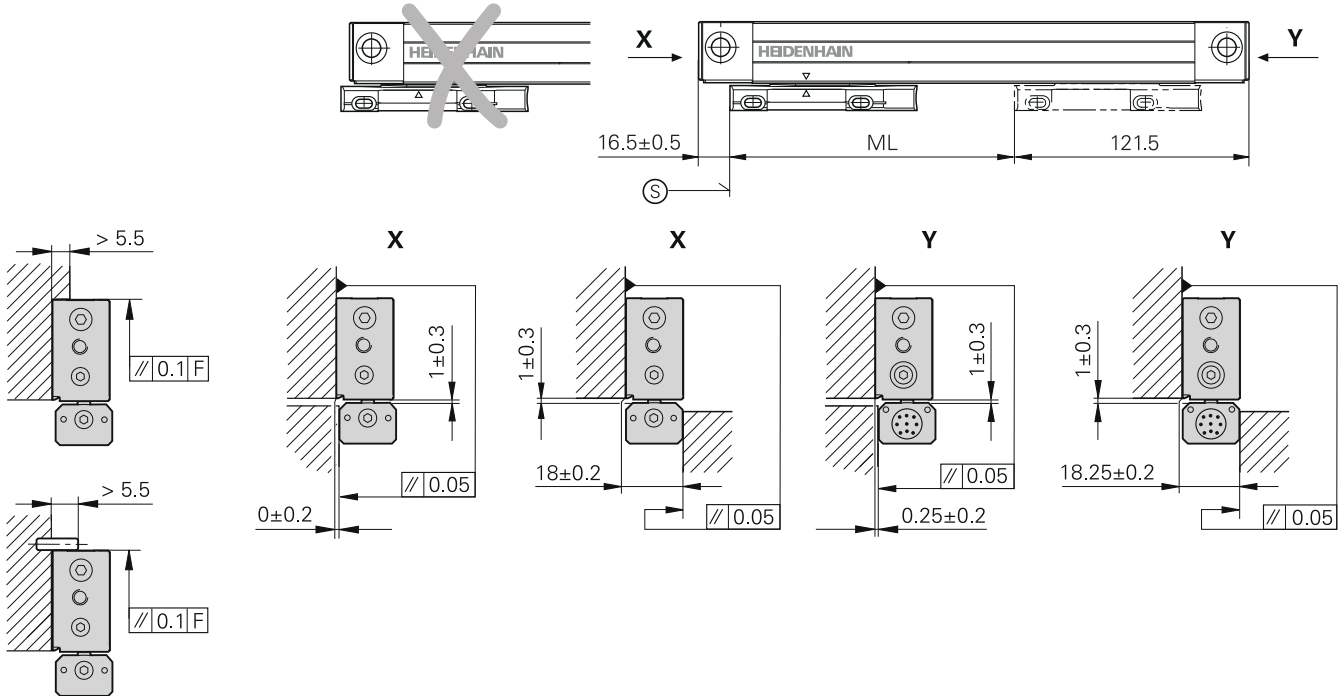
Move the scanning unit



Mounting

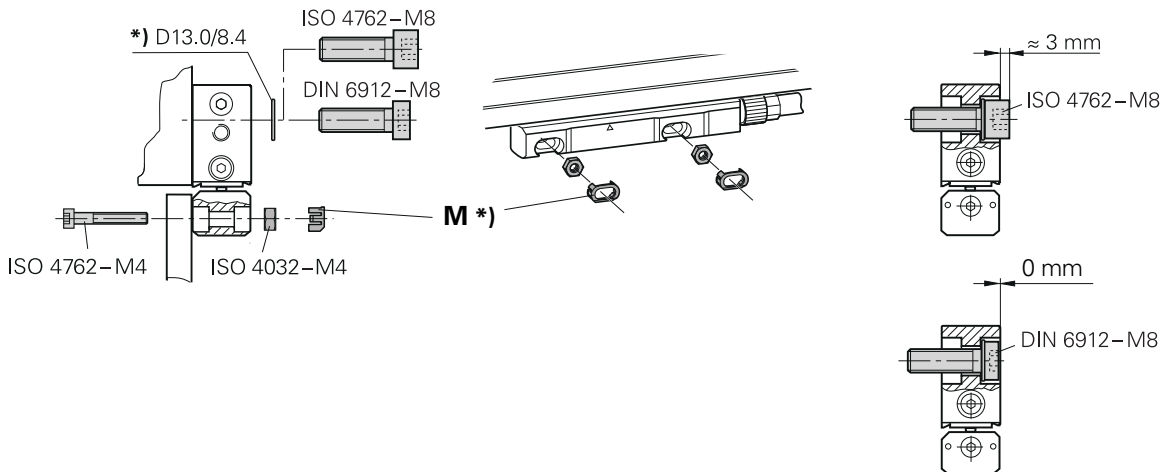
⊙ = Beginning of measuring length ML

F = Machine guideway



M = Mounting aid

***)** = Included in delivery

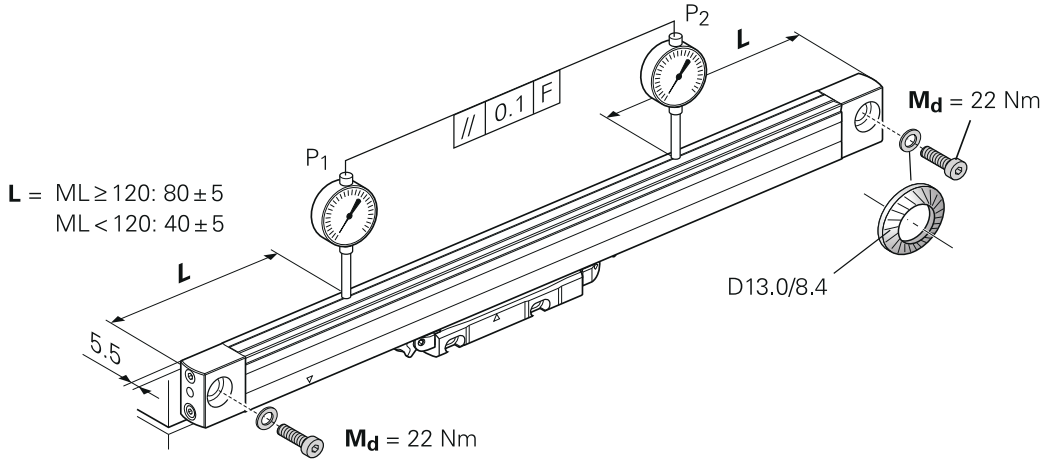


Mounting

1.

P = Points for alignment

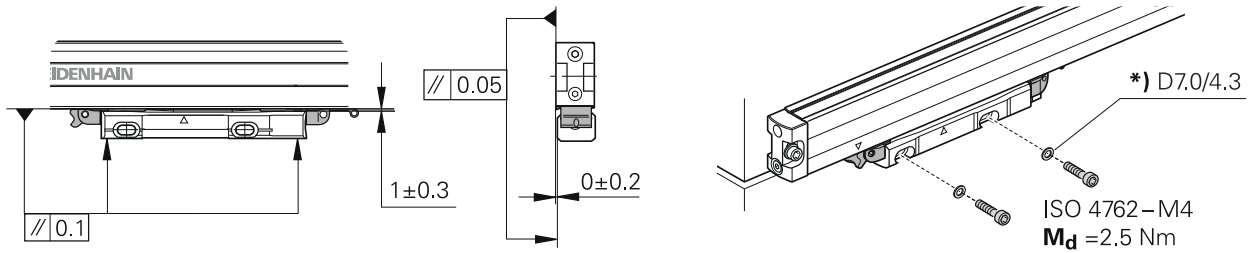
ML > 620: Fastening of the scale center required



2.

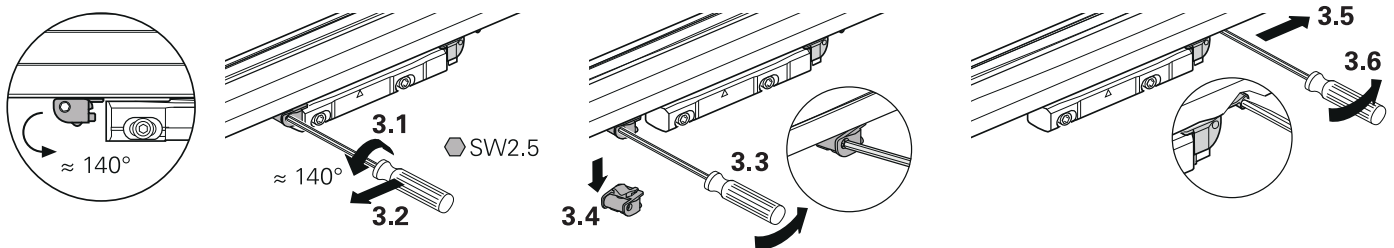
The locked shipping brace sets the following dimensions

*) = Included in delivery

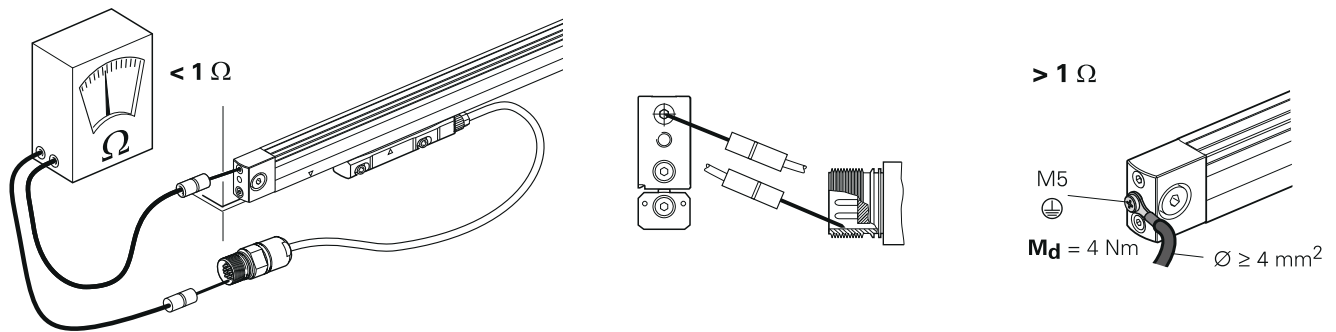


3.

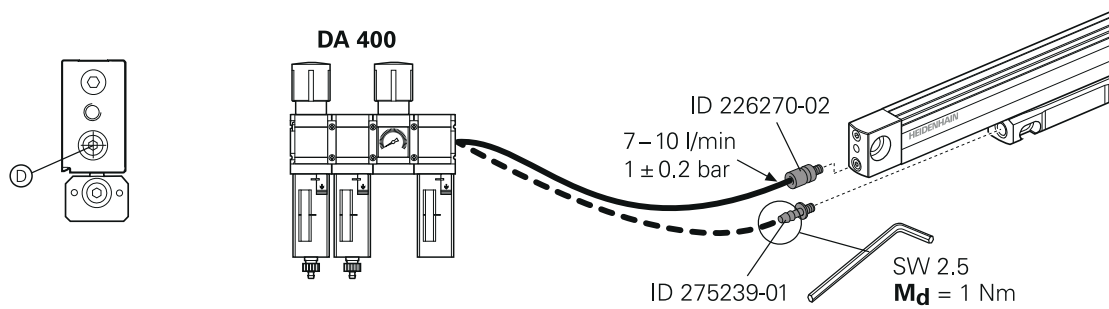
Removing the shipping brace



Final steps



⊙ = Compressed-air connection possible at either end

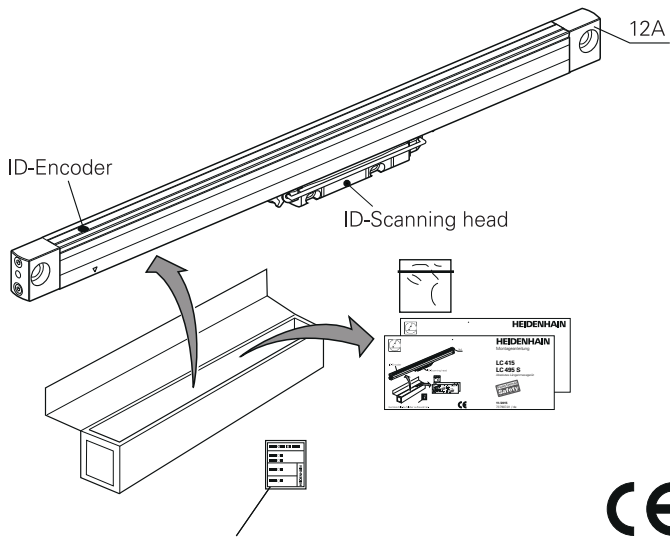


Vertical mounting



LC 415 LC 495S

Système de mesure linéaire absolu



Conserver l'étiquette autocollante de l'appareil.

Informations générales

REMARQUE

Le montage et la mise en service doivent être assurés par un personnel qualifié, dans le respect des consignes de sécurité locales.

- Ne procéder à une connexion/déconnexion que lorsque l'appareil est hors tension.
- Les systèmes de mesure impliqués dans une panne de fonction de sécurité d'une application doivent être renvoyés chez HEIDENHAIN à Traunreut.
- Seul un personnel HEIDENHAIN spécialisé est habilité à réparer les systèmes de mesure.

Pour une utilisation conforme à la destination de l'appareil, respecter les informations contenues dans le catalogue *Systèmes de mesure linéaire* (ID 571470).

D'autre part, le fabricant/constructeur de la machine doit lui-même définir d'autres instructions nécessaires au montage final pour son application.

Les vis utilisées dans les applications de sécurité doivent être équipées d'un frein filet.

Le système de mesure est conforme aux exigences fondamentales des normes

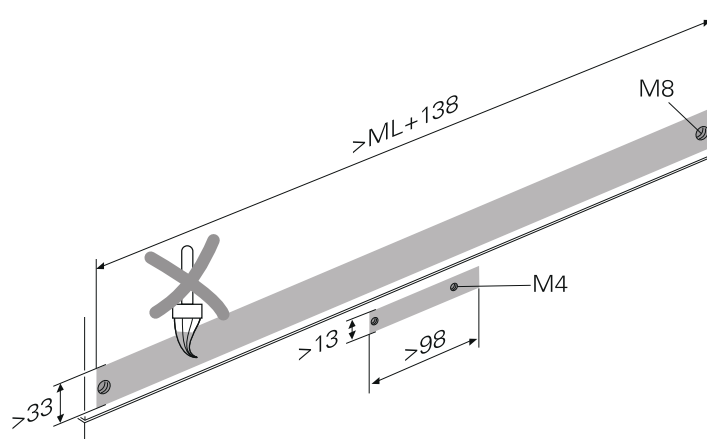
- EN ISO 1389-1: 2008
- EN 61508
- EN 61800-5-2

Les accessoires sont à commander séparément, voir catalogue *Systèmes de mesure linéaire* (ID 571470)..

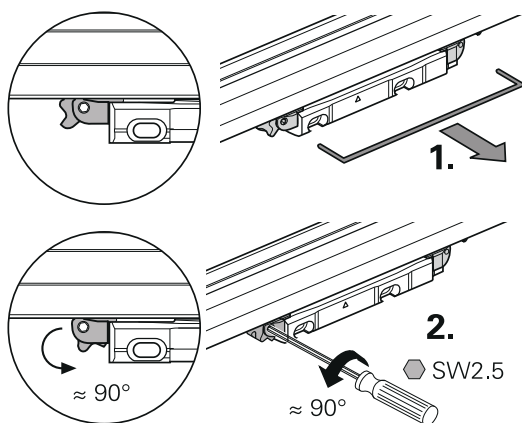
Cotes en mm

Surface d'appui propre et sans trace de peinture

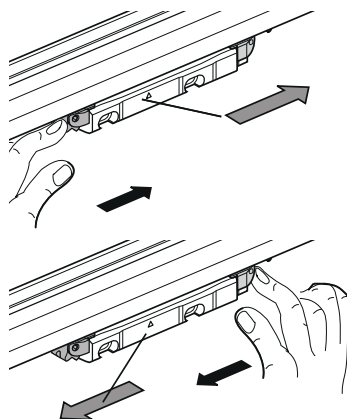
ML = longueur de mesure



Retirer la sécurité de transport pour pouvoir déplacer la tête caprice



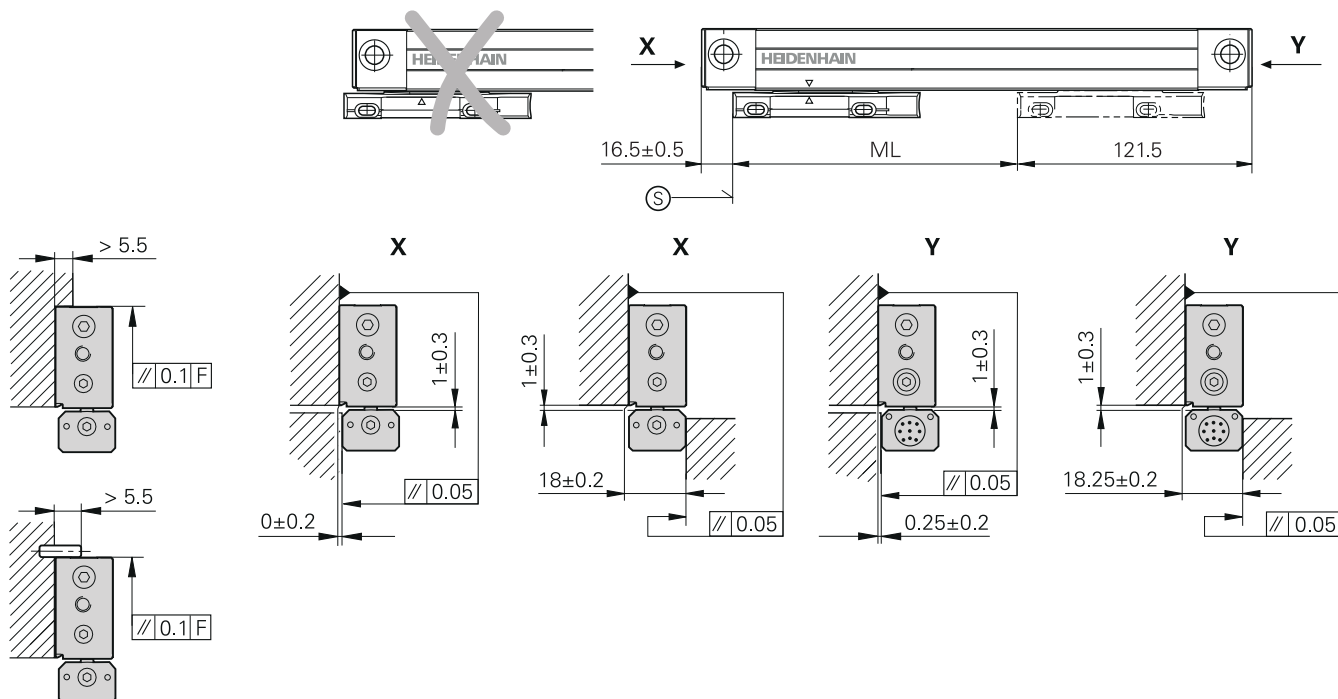
Décaler la tête caprice



Montage

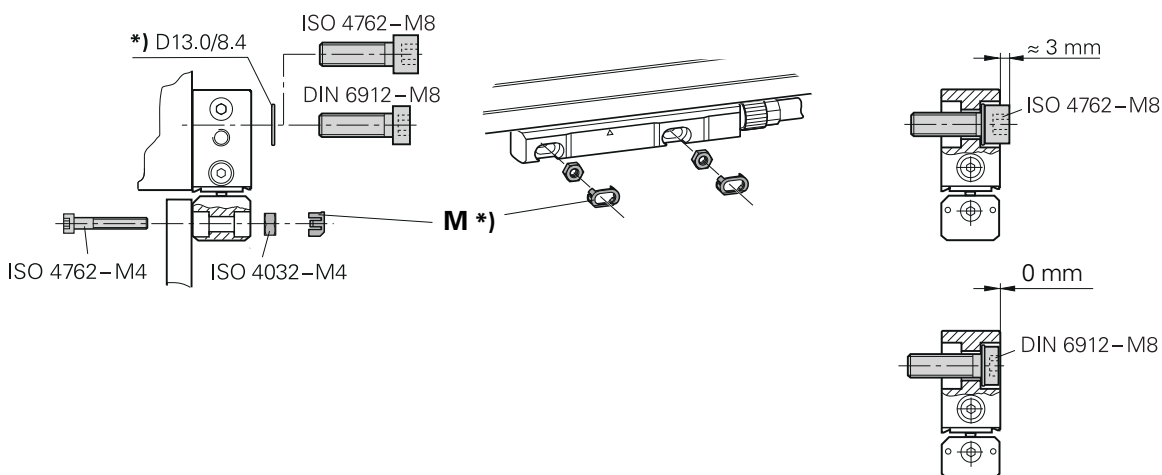
⊙ = Début de la longueur de mesure (ML)

F = Guidage de la machine



M = Outil d'aide au montage

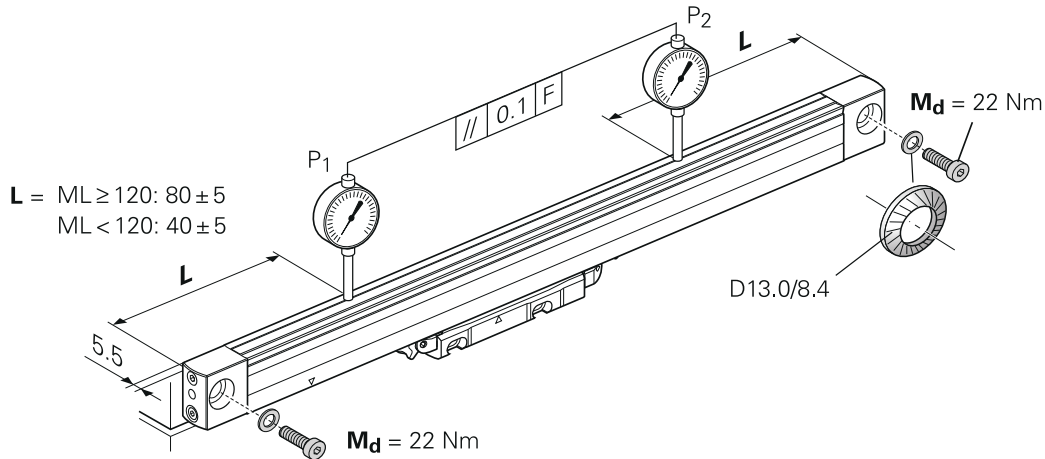
***)** = inclus dans la livraison



1.

P = Points pour l'alignement

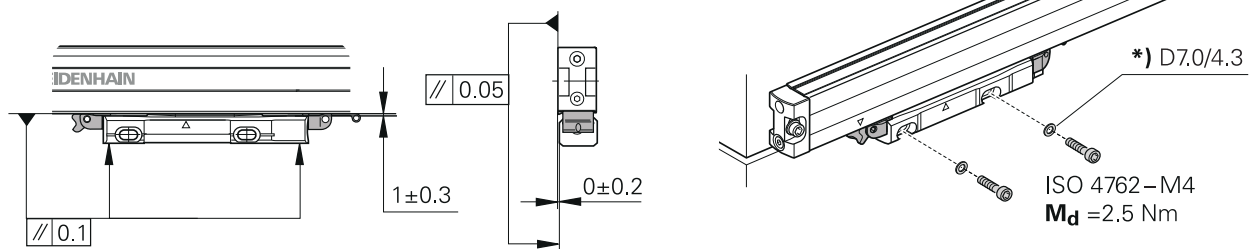
ML > 620 : Fixation centrale nécessaire



2.

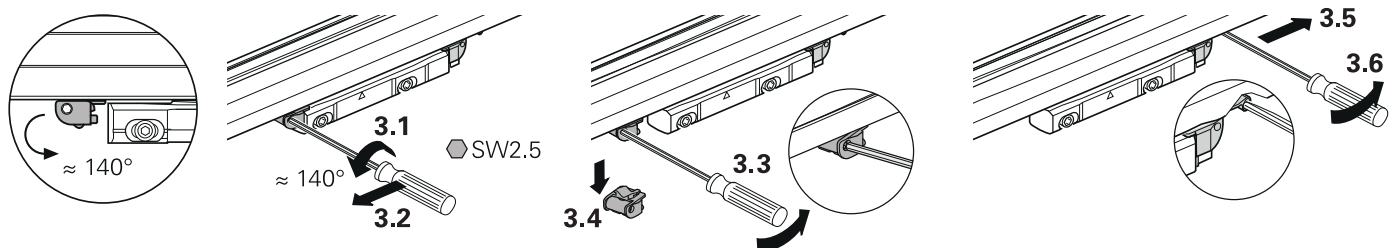
Lorsqu'elle est en position, la sécurité de transport règle les cotes suivantes :

*) = inclus dans la livraison

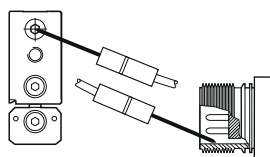
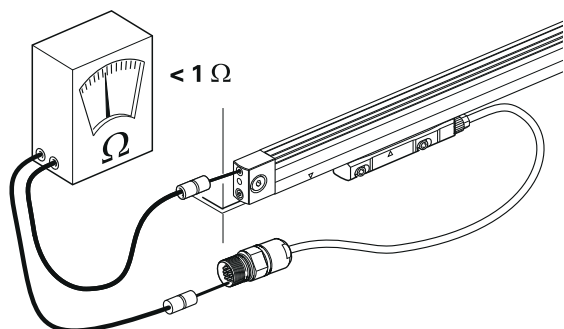


3.

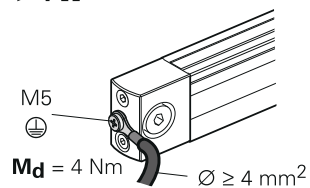
Retirer la sécurité de transport



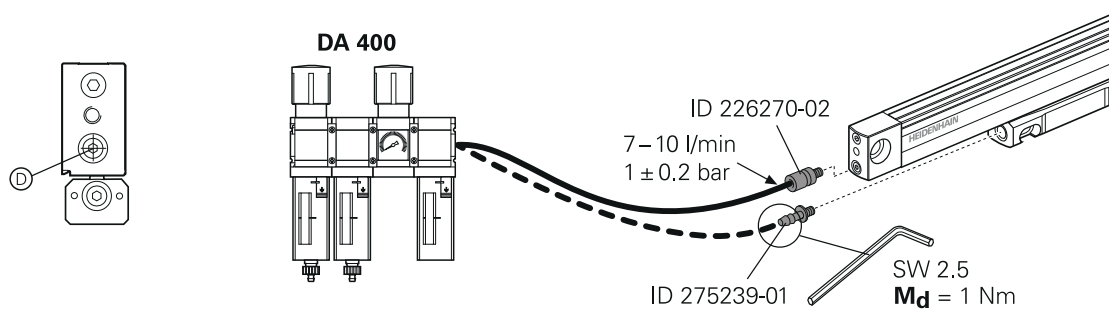
Opérations finales



$> 1 \Omega$



⊙ = Raccordement d'air comprimé possible des deux côtés

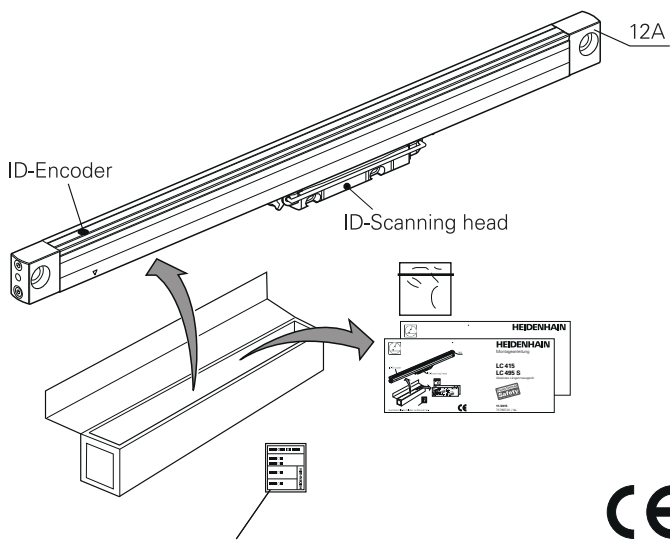


Montage vertical



LC 415 LC 495S

Sistema di misura lineare assoluto



Conservare la targhetta adesiva dello strumento.

Informazioni generali

NOTA

Far eseguire montaggio e messa in servizio da un tecnico qualificato in ottemperanza alle disposizioni di sicurezza locali.

- Collegare o staccare i collegamenti soltanto in assenza di tensione.
- I sistemi di misura, che nell'applicazione hanno contribuito al guasto di una funzione di sicurezza, devono essere reinviiati a HEIDENHAIN a Traunreut.
- La riparazione di sistemi di misura deve essere eseguita esclusivamente da personale qualificato HEIDENHAIN.

Per l'impiego regolare del sistema di misura devono essere rispettati i dati riportati nel catalogo *Sistemi di misura lineari* (ID 571470).

Il costruttore della macchina è inoltre tenuto a definire gli altri dati richiesti per il montaggio finale per la relativa applicazione.

In applicazioni orientate alla sicurezza è necessario impiegare una sicurezza antisvitamento per viti.

Il sistema di misura soddisfa i requisiti fondamentali delle norme

- EN ISO 1389-1: 2008
- EN 61508
- EN 61800-5-2

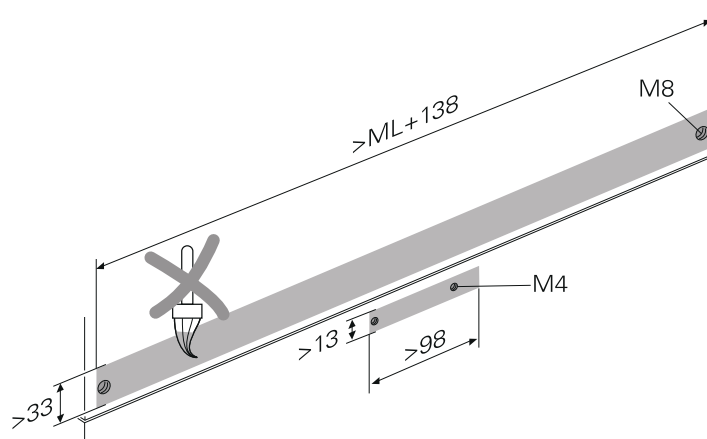
Accessori da ordinare separatamente, vedere catalogo *Sistemi di misura lineari* (ID 571470).

Dimensioni in mm

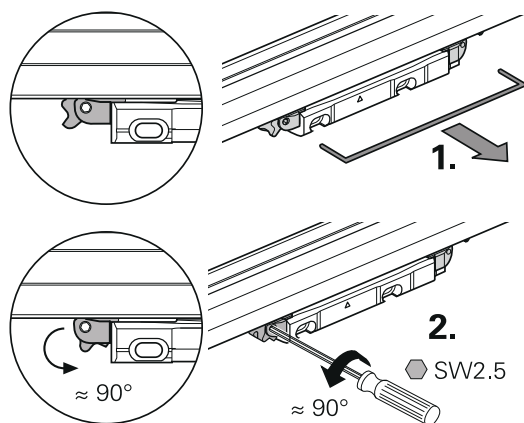
Informazioni generali

Superficie di montaggio pulita e priva di vernice

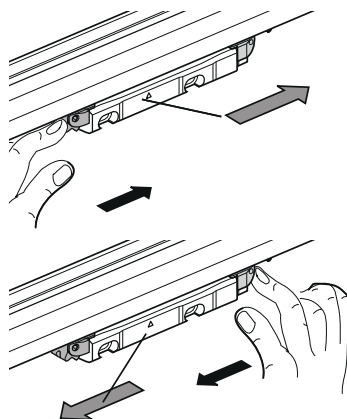
ML = Corsa utile



Per spostare l'unità di scansione
sbloccare il dispositivo di bloccaggio

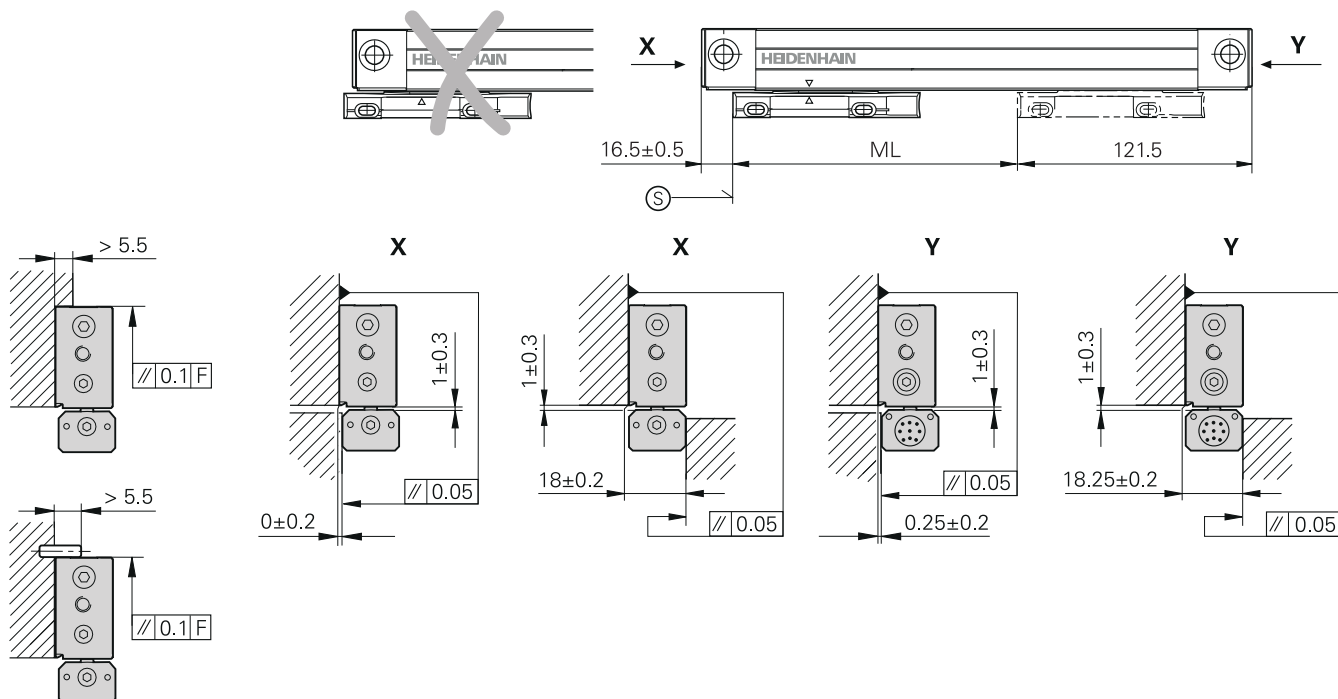


Spostare l'unità di scansione



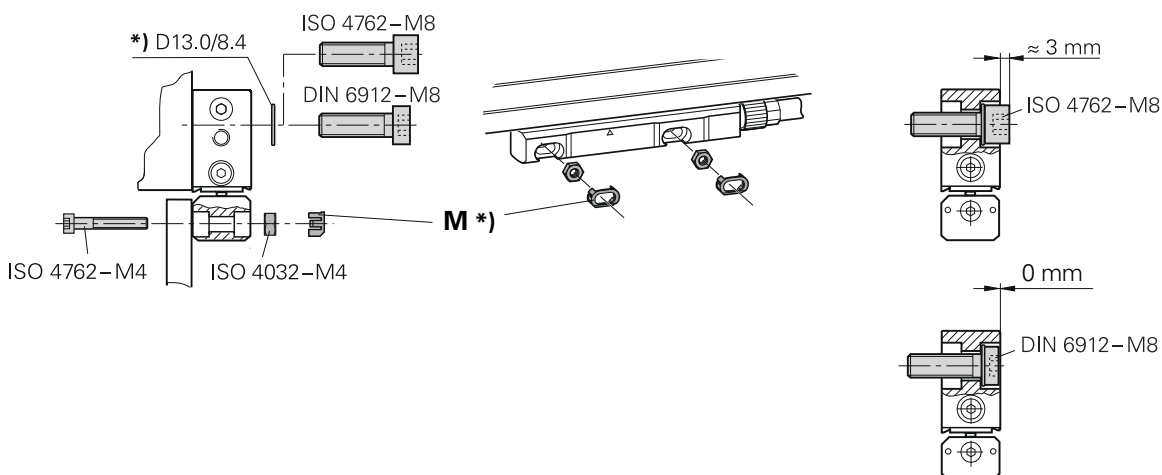
Montaggio

⊙ = Inizio corsa utile ML
 F = Guida della macchina



M = Aiuto di montaggio

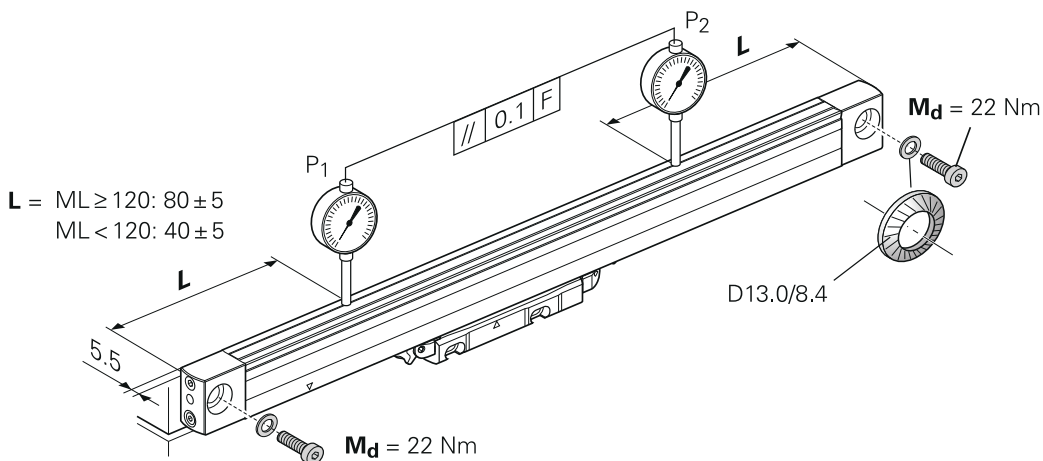
***)** = Incluso nello standard di fornitura



1.

P = Punti per allineamento

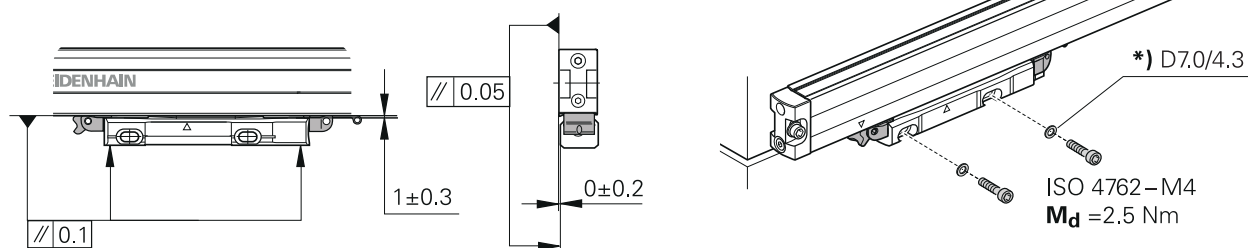
ML > 620: necessario fissaggio centrale



2.

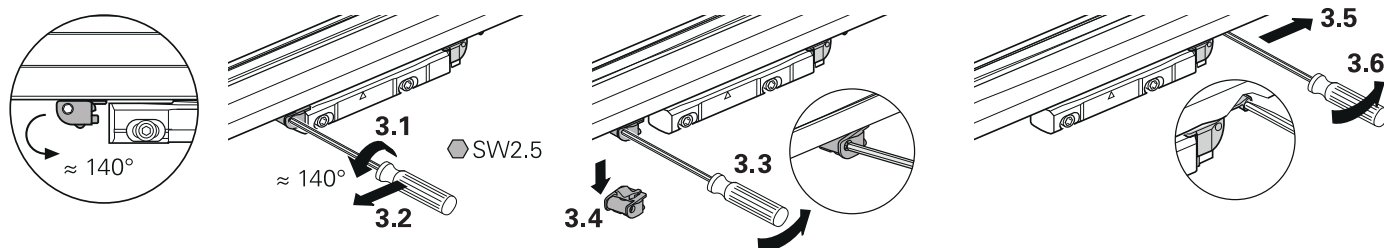
Il dispositivo di bloccaggio inserito definisce le seguenti quote

*) = Incluso nello standard di fornitura

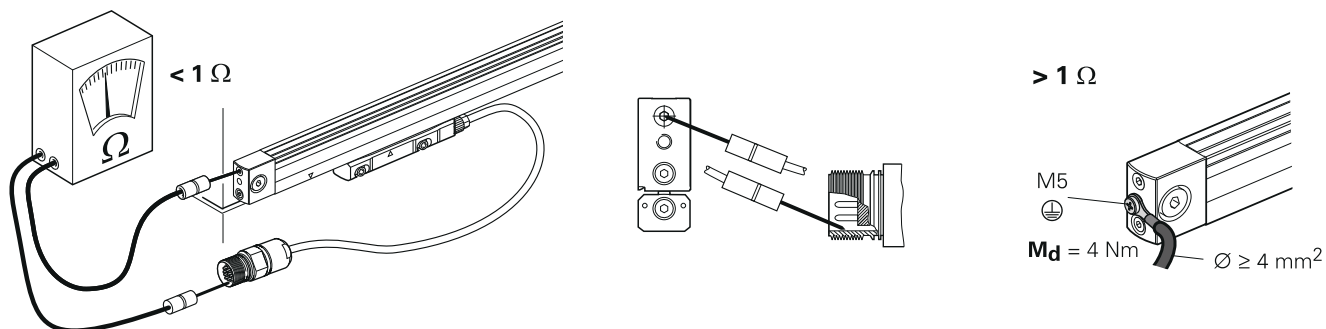


3.

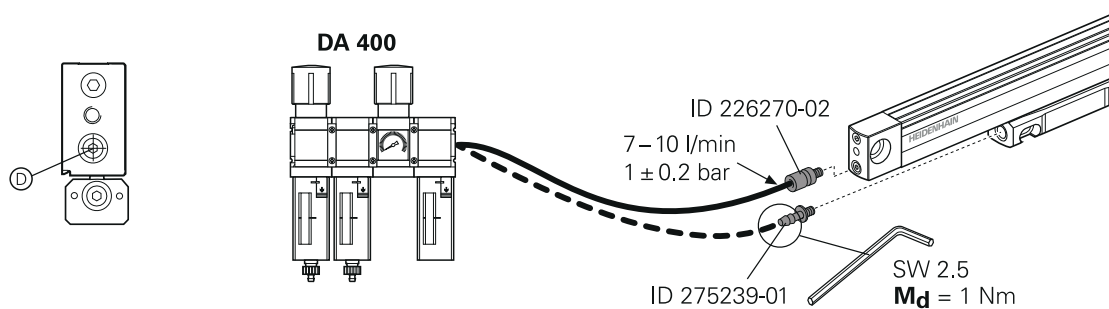
Rimuovere il dispositivo di bloccaggio



Operazioni finali



⊙ = Attacco aria compressa utilizzabile su entrambi i lati

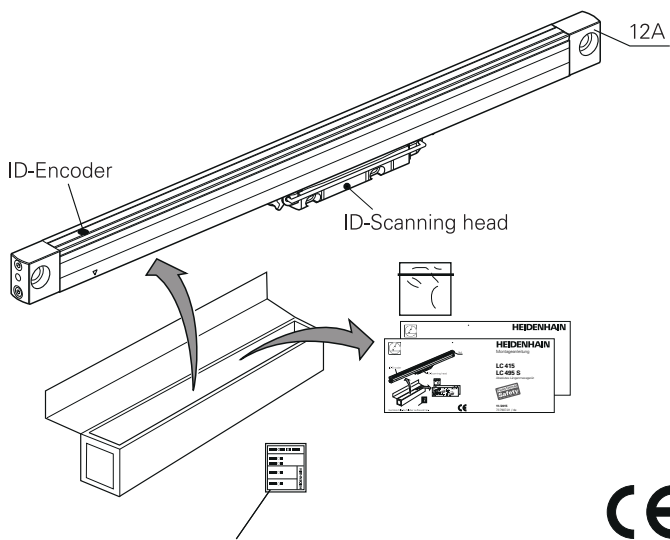


Montaggio verticale



LC 415 LC 495S

Sistema lineal de medida absoluto



Guardar la pegatina de la placa del aparato.

Indicaciones generales

INDICACIÓN

El montaje y la puesta en marcha deben realizarse por un especialista cualificado bajo estricto cumplimiento de las disposiciones de seguridad locales.

- No conectar ni desconectar bajo tensión.
- Sistema de medida que dentro de la aplicación hayan provocado el fallo de una función de seguridad deben devolverse a HEIDENHAIN-Traunreut.
- Sólo el personal cualificado de HEIDENHAIN está autorizado para la reparación de aparatos de medición.

Para una utilización del sistema de medida conforme a las normas establecidas deben observarse las indicaciones del catálogo *Sistemas lineales de medida* (ID 571470).

Adicionalmente, el fabricante/constructor de la máquina debe fijar las instrucciones adicionales necesarias para el montaje final en la aplicación específica.

En aplicaciones críticas para la seguridad hay que utilizar un medio fijador para los tornillos.

El aparato de medición cumple con las exigencias básicas de las normas.

- EN ISO 1389-1: 2008
- EN 61508
- EN ISO 61800-5: -2

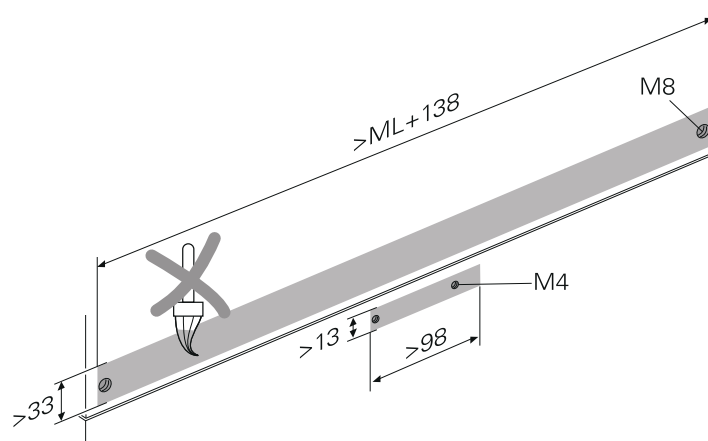
Accesorios a pedir por separado, ver catálogo *Sistemas lineales de medida* (ID 571470).

Medida en mm

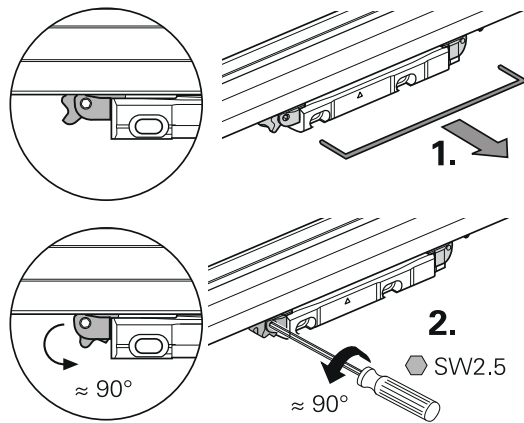
Indicaciones generales

Superficie de montaje limpia y sin pintura

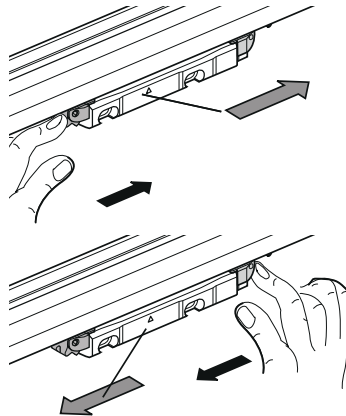
ML = Longitudes de medida



Para desplazar el cabezal lector,
desbloquear el seguro de transporte



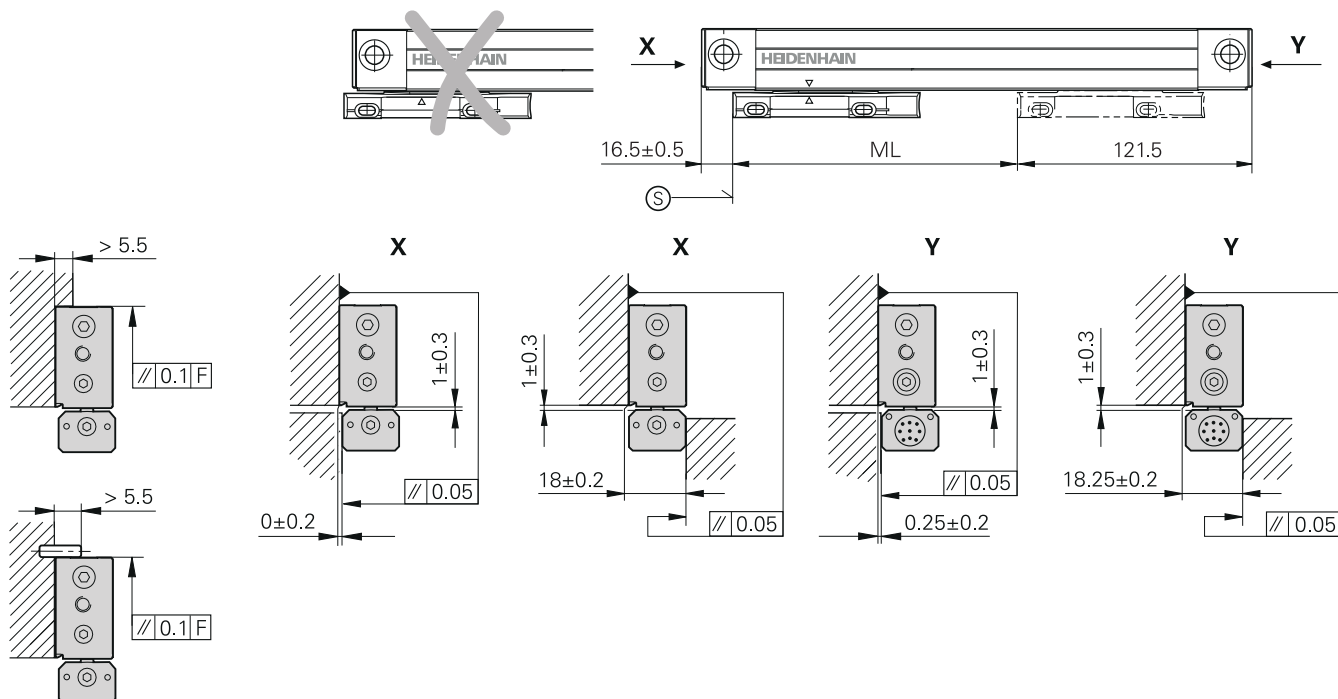
Desplazar el cabezal lector



Montaje

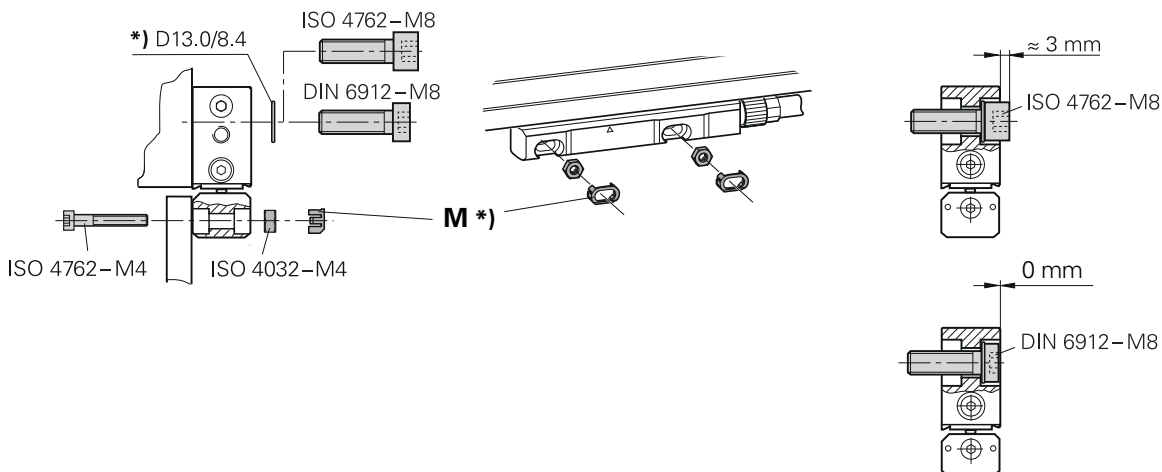
⊙ = Inicio de la longitud de medición ML

F .. Guía de la máquina



M = Ayuda de montaje

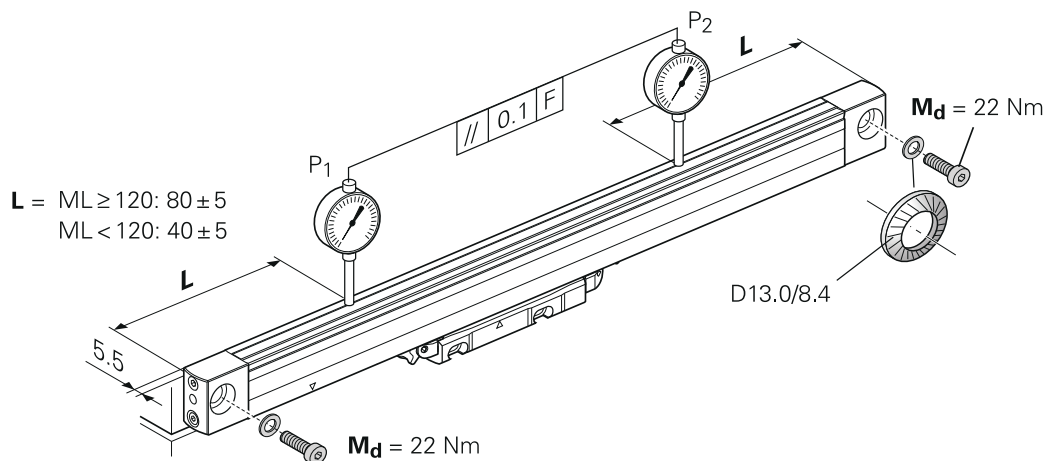
***)** = Incluido en los elementos suministrados



1:

P = Puntos para la alineación

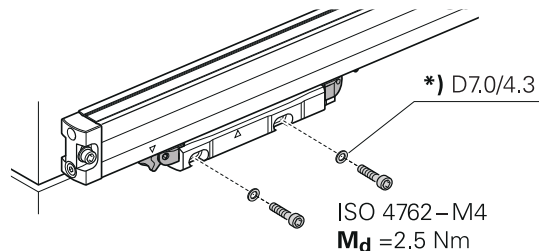
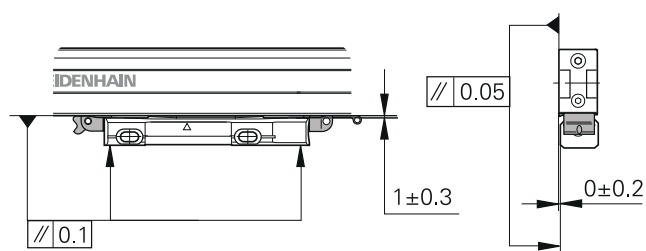
ML > 620: Requiere fijación central



2.

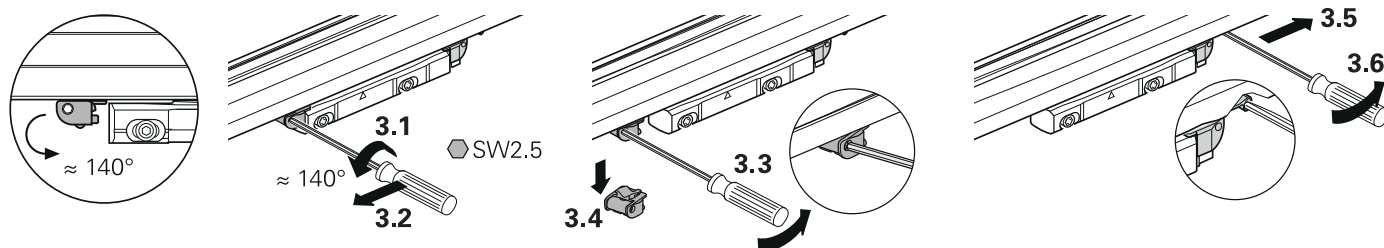
El seguro de transporte bloqueado tiene las dimensiones siguientes:

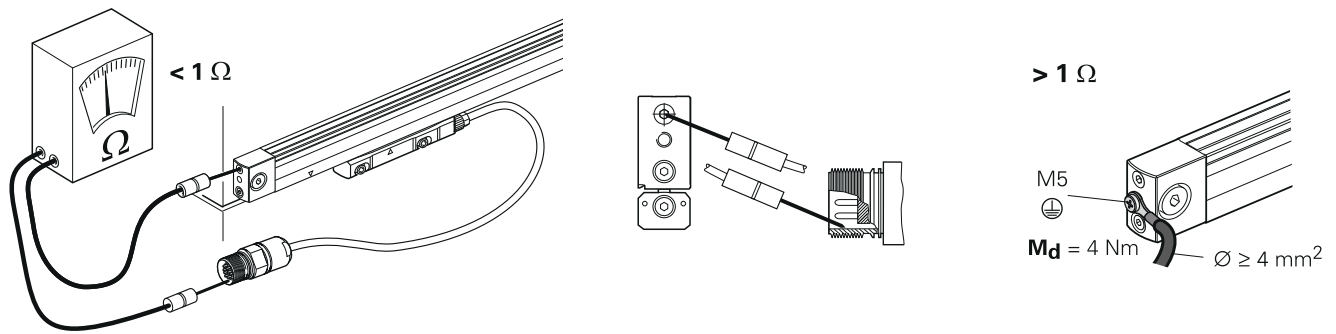
*) = Incluido en los elementos suministrados



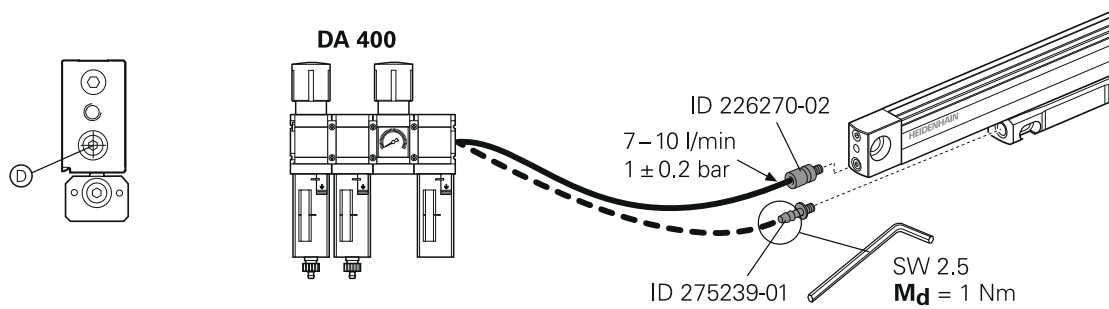
3.

Quitar el bloqueo de transporte





⊙ = Posibilidad de conexión de aire comprimido en ambos lados

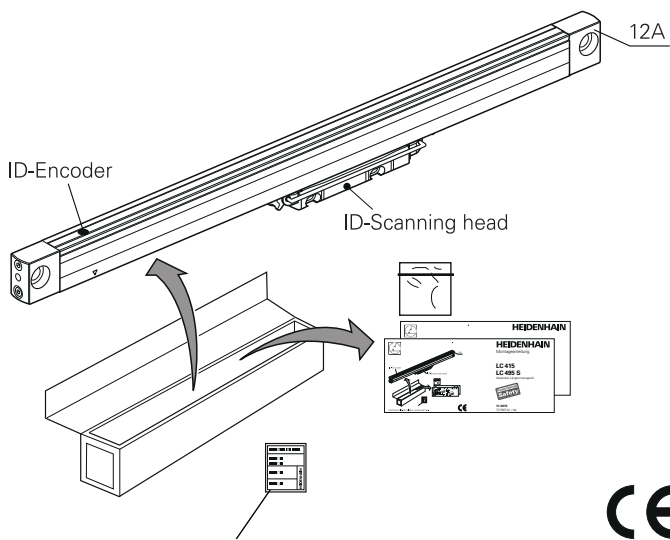


Montaje vertical en superficie



LC 415 LC 495S

Absolut längdmätsystem



Behåll enhetens klisteretiketter.

Allmän information

HÄNVISNING

Montering och idrifttagning skall utföras fackmannamässigt av kvalificerad personal med hänsyn tagen till lokala säkerhetsföreskrifter.

- Kontakten får bara anslutas eller kopplas ur när matningsspänningen är bruten.
- Mätsystem som har bidragit till att en säkerhetsfunktion i applikationen inte har fungerat skall återsändas till HEIDENHAIN-Traunreut.
- Reparationer av mätsystem får enbart utföras av kvalificerad personal från HEIDENHAIN.

läs också prospektet *Längdmätsystem* (ID 571470) för att säkerställa att mätsystemet används på korrekt sätt.

Dessutom måste maskintillverkaren/-konstruktören själv definiera ytterligare data nödvändiga för slutmonteringen i respektive applikation.

I säkerhetsrelaterade applikationer skall rotationslåsning användas för att skruvar inte skall kunna lossna.

Mätsystemet uppfyller de grundläggande kraven enligt normerna

- EN ISO 1389-1: 2008
- EN 61508
- EN 61800-5-2

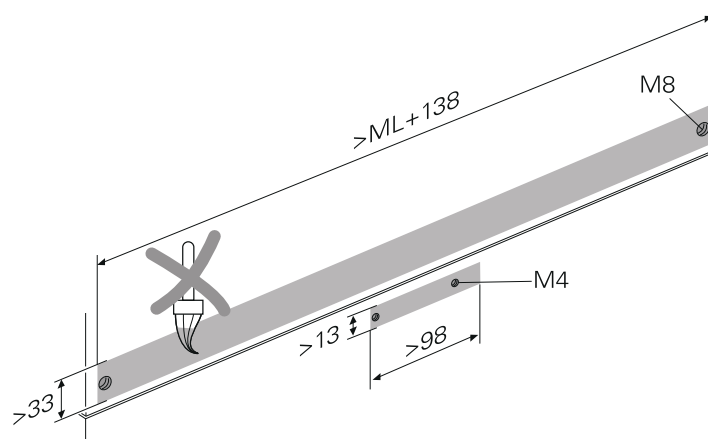
Tillbehör beställs separat, se prospekt *Längdmätsystem* (ID 571470).

Mått i mm

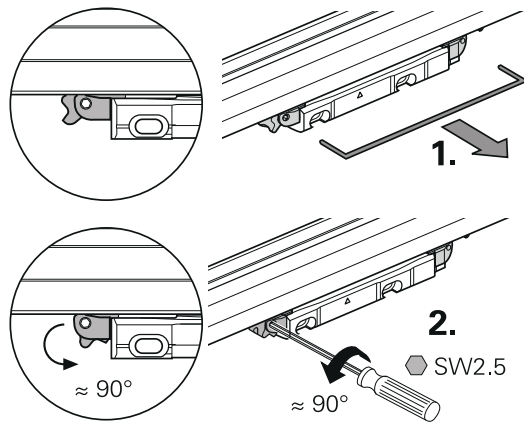
Allmän information

Montageyta ren och utan färg

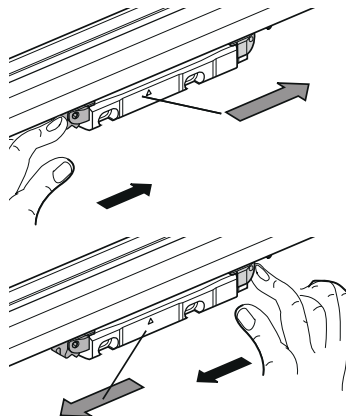
ML = Måtlängd



Lossa transportsäkringen för att kunna förflytta läshuvudet



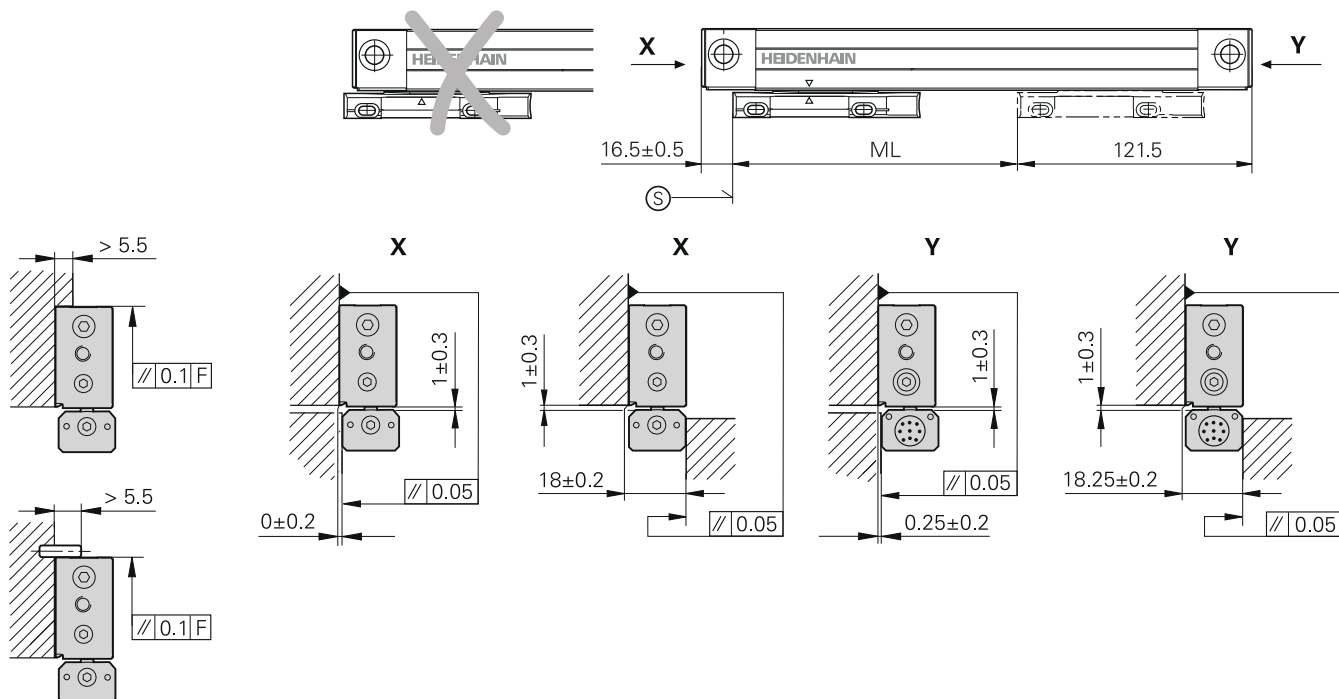
Flytta läshuvud



Montage

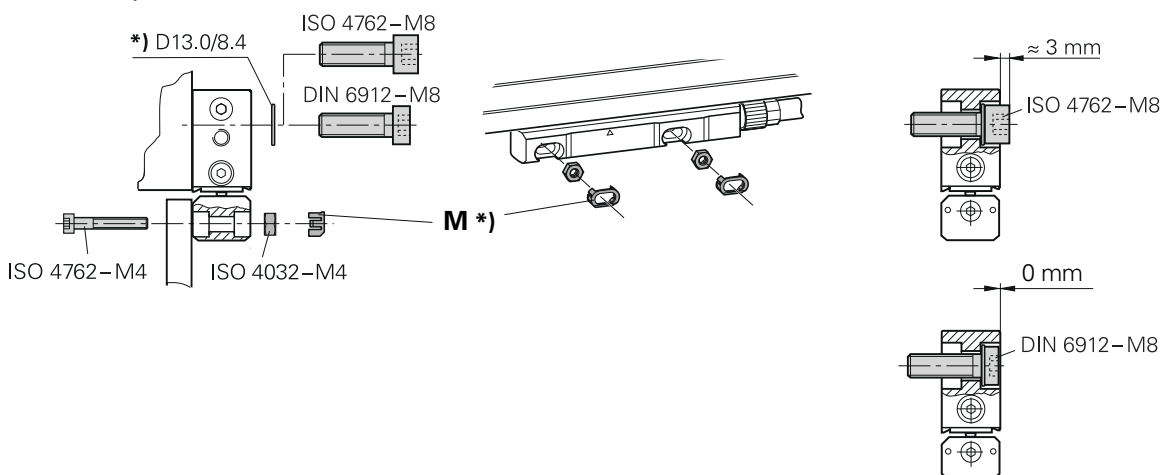
⊙ = Början på mätlängden ML

F = Maskingejder



M = Montagehjälp

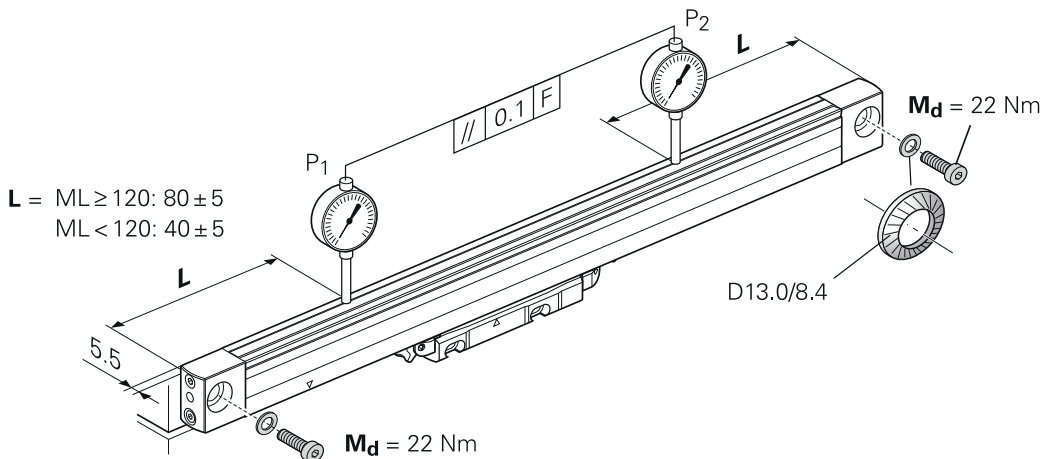
*) = medföljer i leveransen



1.

P = Punkter för uppriktning

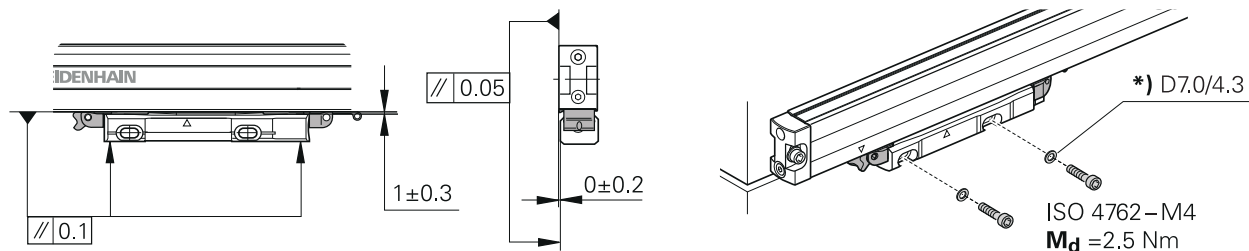
ML > 620: Fixering i mitten nödvändig



2.

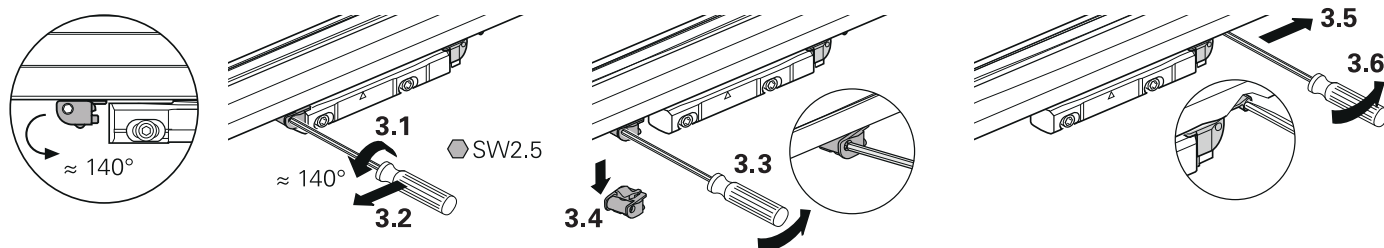
Låst transportsäkring ställer in följande mått

*) = medföljer i leveransen

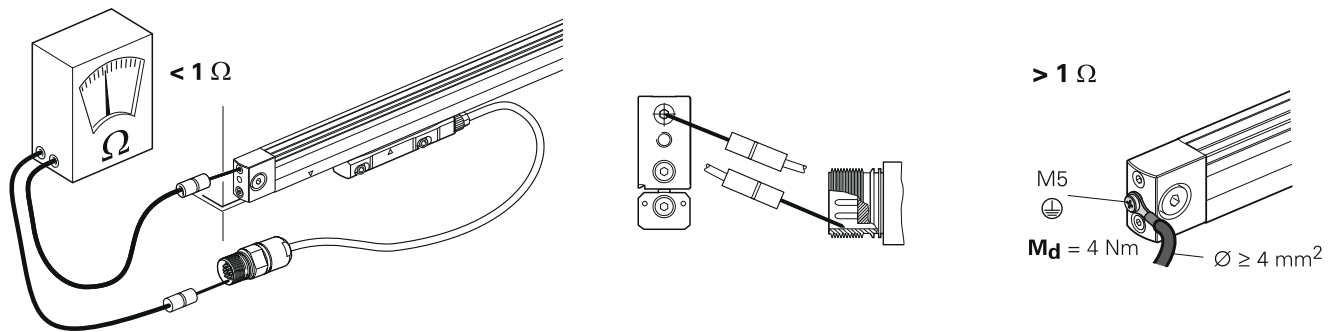


3.

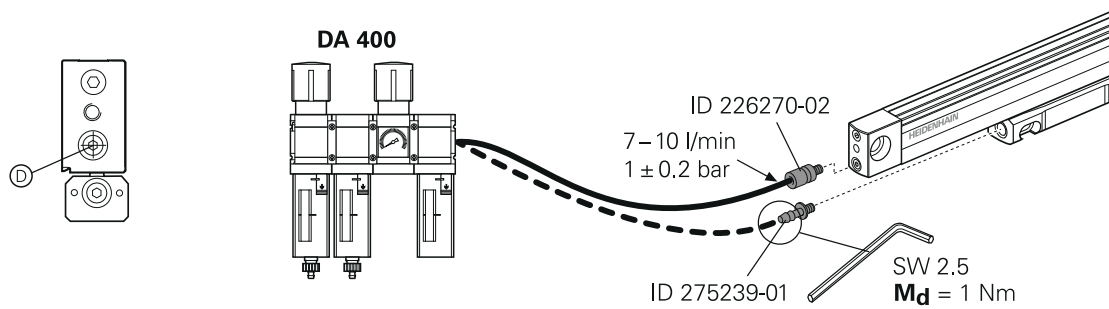
Ta bort transportsäkring



Avslutande arbeten



⊙ = Tryckluftanslutning möjlig på båda sidorna

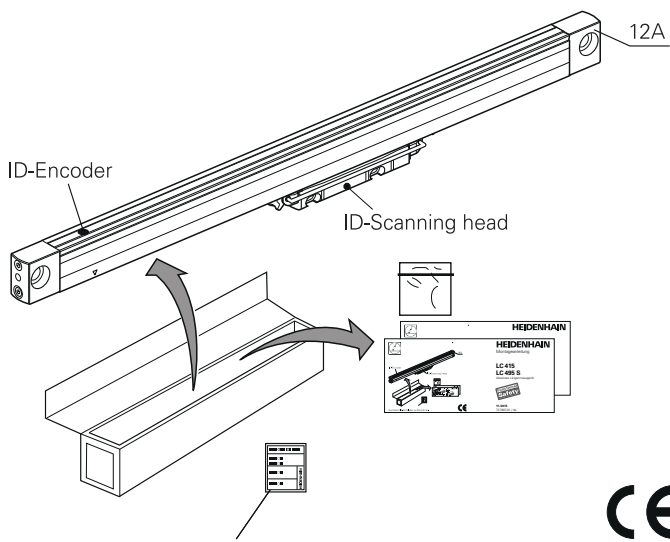


Vertikal montering



LC 415 LC 495S

Absoluut lengtemeetsysteem



Sticker van apparaatplaatje bewaren.

Algemene aanwijzingen

AANWIJZING

De montage en inbedrijfstelling moeten door een gekwalificeerde vakman worden uitgevoerd met inachtneming van de lokale veiligheidsvoorschriften.

- De stekker mag alleen spanningsloos worden aangesloten of losgekoppeld.
- Meetsystemen die in de toepassing hebben bijgedragen aan uitval van een veiligheidsfunctie, moet aan HEIDENHAIN-Traunreut worden geretourneerd.
- De reparatie van meetsystemen mag alleen door deskundig personeel van HEIDENHAIN worden uitgevoerd.

Voor het gebruik volgens de voorschriften van het meetsysteem moet de specificatie in de brochure *Lengtemeetsystemen* (ID 571470) worden aangehouden.

Bovendien moet de machinefabrikant-/constructeur de benodigde overige gegevens voor de eindmontage voor de desbetreffende toepassing zelf vastleggen.

Voor toepassingen die verband houden met de veiligheid, moet een losdraaibeveiliging voor bouten worden toegepast.

Het meetsysteem is in overeenstemming met de basisvereisten van de normen

- EN ISO 1389-1: 2008
- EN 61508
- EN 61800-5-2

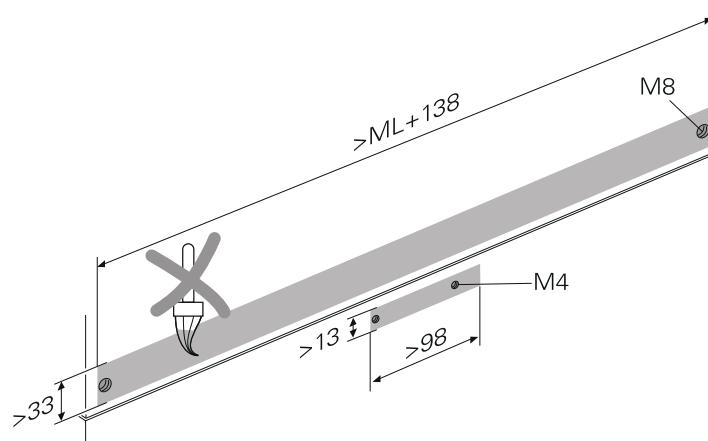
Toebehoren afzonderlijk bestellen, zie brochure *Lengtemeetsystemen* (ID 571470).

Maten in mm

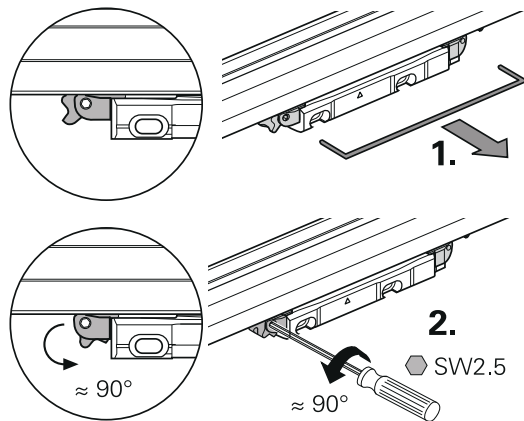
Algemene aanwijzingen

Montagevlak schoon en vrij van lak

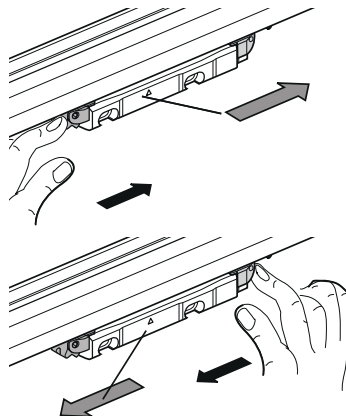
ML = meetlengte



Om de aftastkop te verschuiven, de transportbeveiliging ontgrendelen



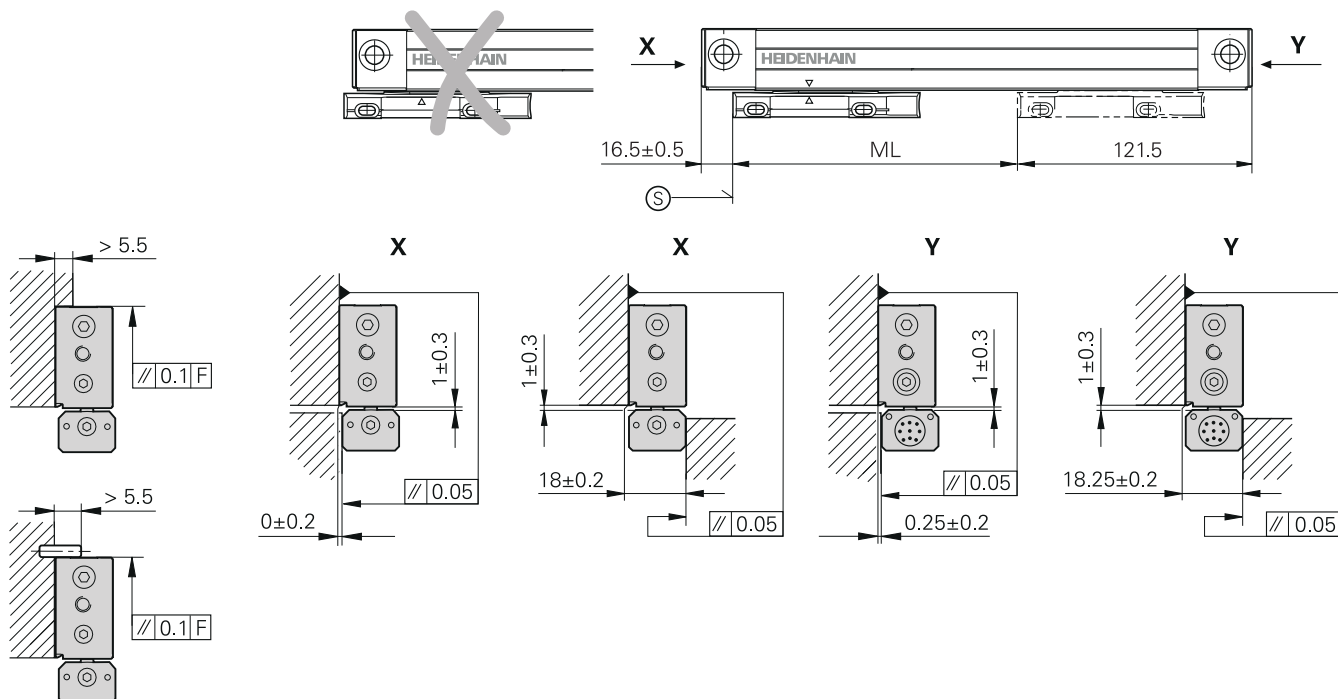
Tastkop verschuiven



Montage

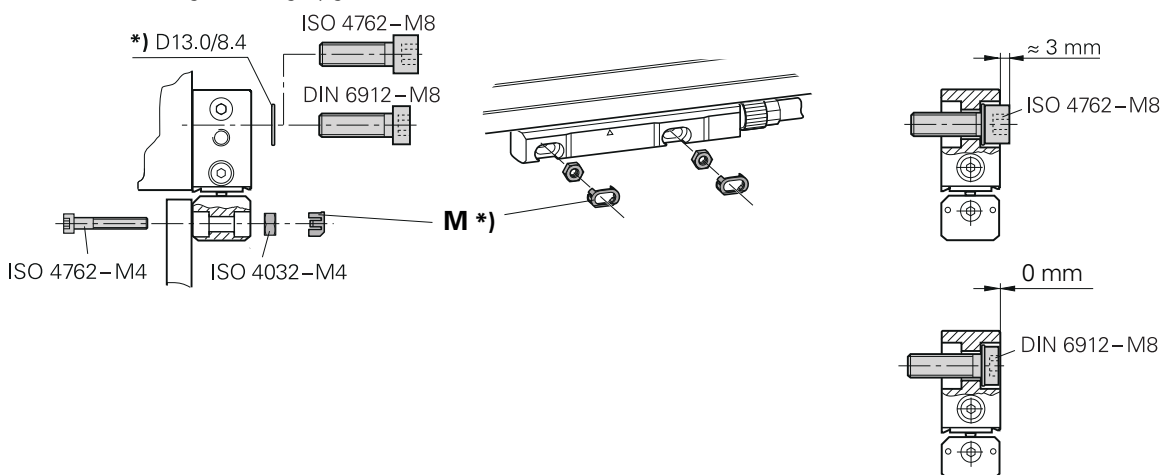
⊙ = Begin van meetlengte ML

F= Machinegeleiding



M = Montagehulp

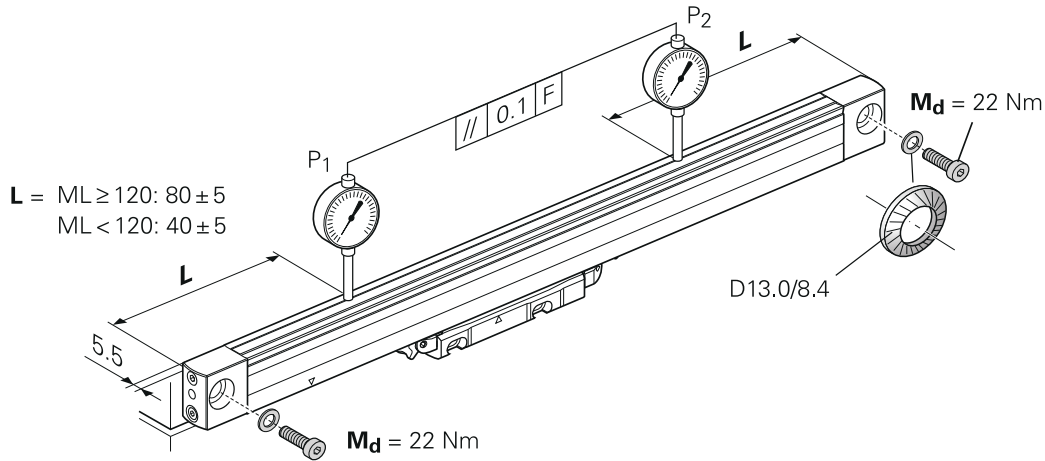
*) = in de leveringsomvang opgenomen



1.

P = Punten voor uitlijnen

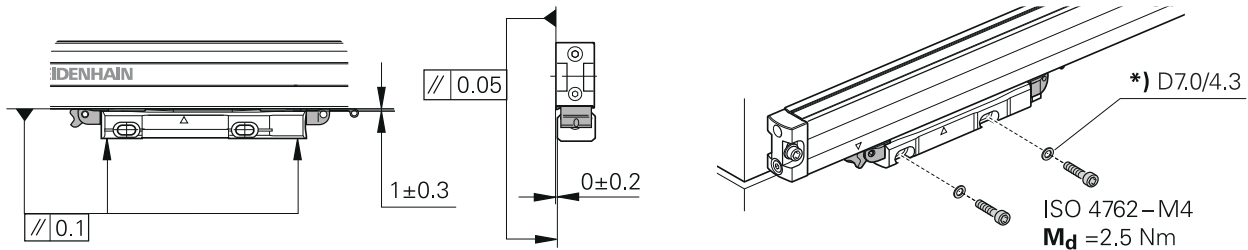
ML > 620: Bevestiging in het midden vereist



2.

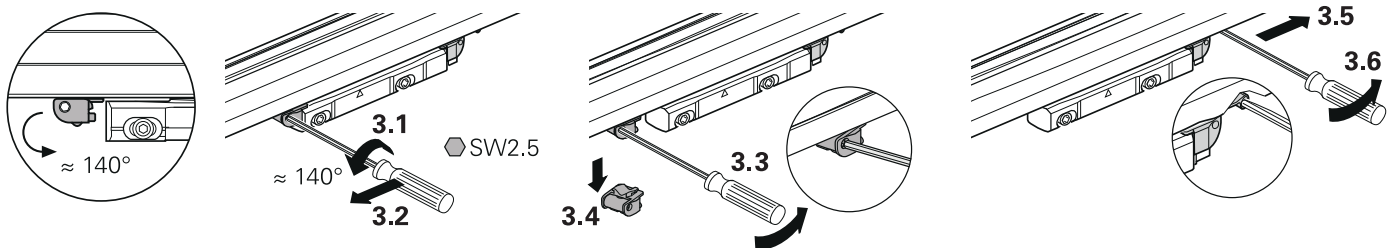
Vergrendelde transportbeveiliging stelt volgende maten in

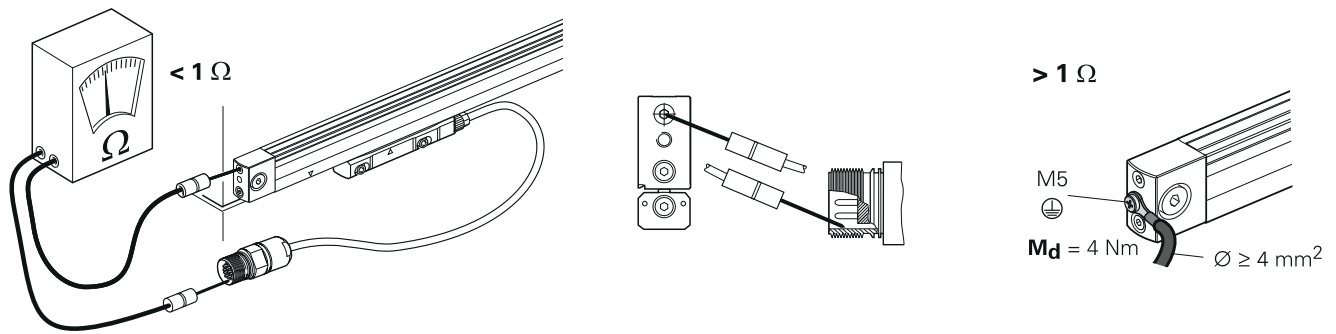
*) = in de leveringsomvang opgenomen



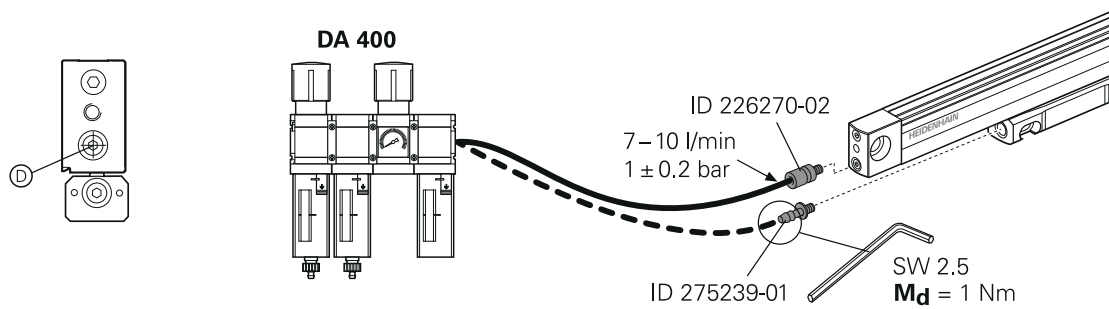
3.

Transportbeveiliging verwijderen





⊙ = Persluchtaansluiting aan beide zijden mogelijk

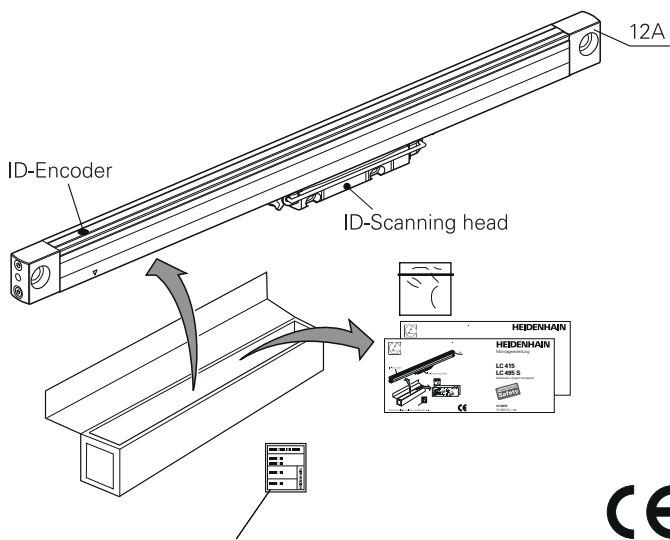


Verticale montage



LC 415 LC 495S

Absolut længdemåleudstyr



Opbevaring af typeskilt-klæber.



Generelle anvisninger

ANVISNING

Montage og idriftsættelse er udført af en kvalificeret person i overensstemmelse med lokale sikkerhedsforskrifter.

- Stikforbindelserne må kun tilsluttes og frakobles uden spænding.
- Måleudstyr, som har forårsaget et udfald i sikkerhedsfunktionen i applikationen, skal sendes tilbage til HEIDENHAIN.
- Reparation af måleudstyr bør kun foretages af fagpersonel fra HEIDENHAIN.

For den påtænkte anvendelse af måleudstyret, skal oplysningerne i produktinformationen *Længdemåleudstyr* (ID 571470) iagttages.

Hertil kommer, at nødvendige yderligere oplysninger om den endelige samling for anvendelse skal fastlægges af maskinfabrikanten/-konstruktøren.

I sikkerhedsrelaterede anvendelser bør en låseanordning for skruer bruges.

Måleudstyret opfylder de grundlæggende krav i standarderne.

- EN ISO 1389-1: 2008
- EN 61508
- EN 61800-5-2

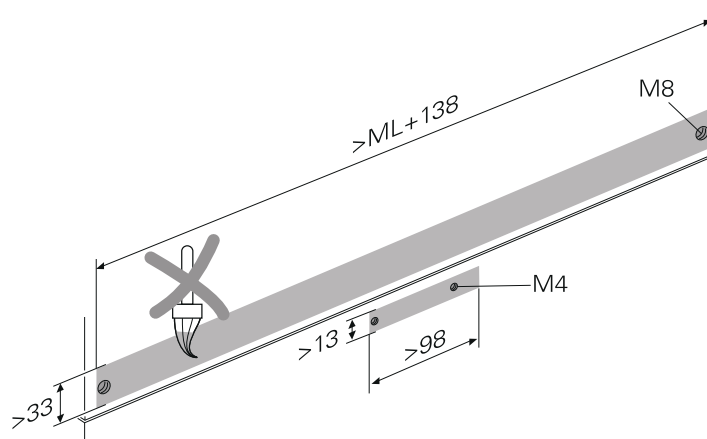
Bestil separat tilbehør, se prospekt *Længdemåleudstyr* (ID 571470).

Mål i mm

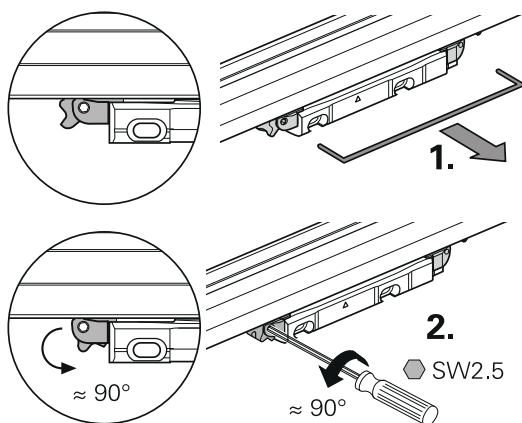
Generelle anvisninger

Monteringsflade ren og lakfri

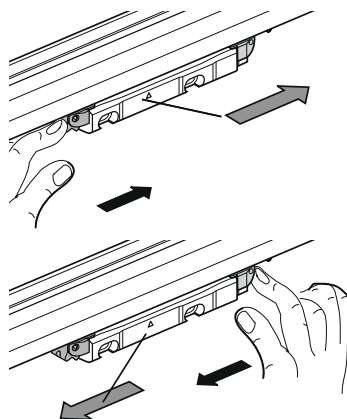
ML = Målelængde



For at flytte aftastningshoved, fjern transportsikring



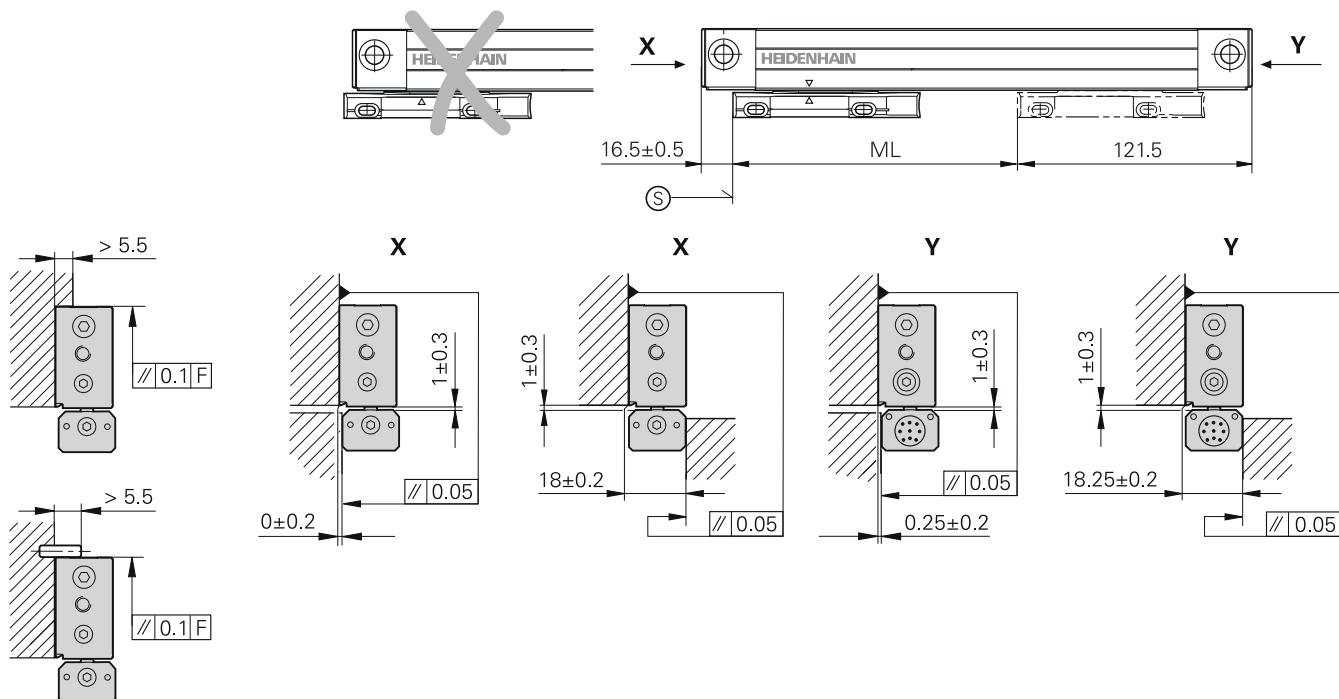
Flyt aftastningsenhed



Montering

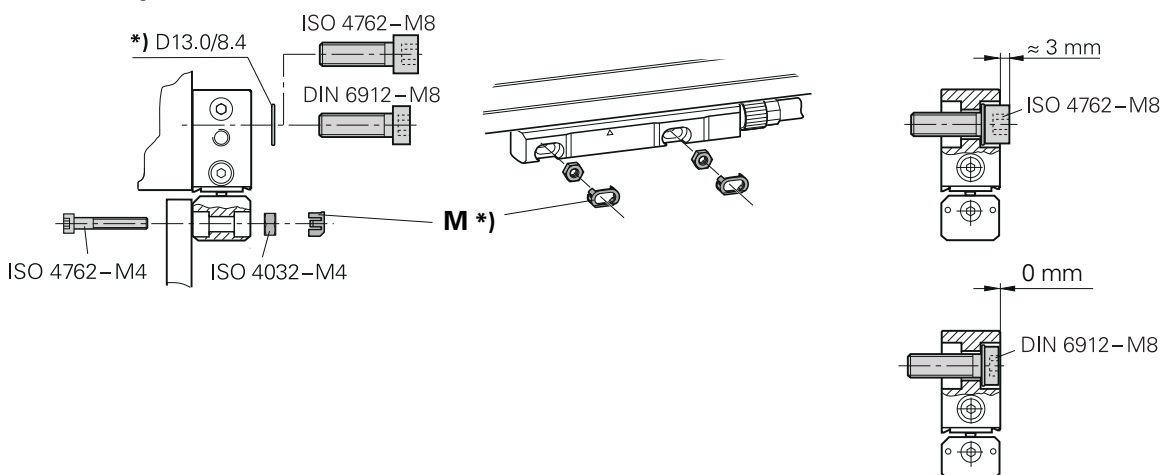
⊙ = Start af målelængde ML

F = Maskinvejledning



M = Montagehjælp

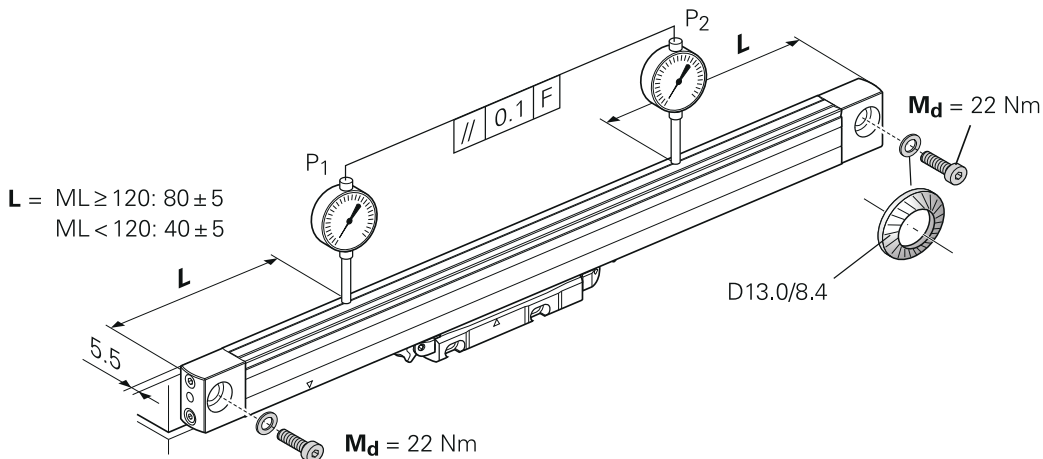
*) = Leveringen omfatter



1.

P = Punkter for tilpasning

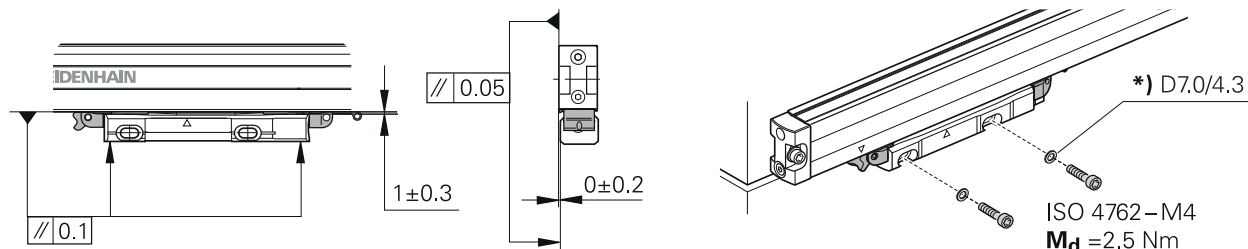
ML > 620: Befæstigelse i midten nødvendig



2.

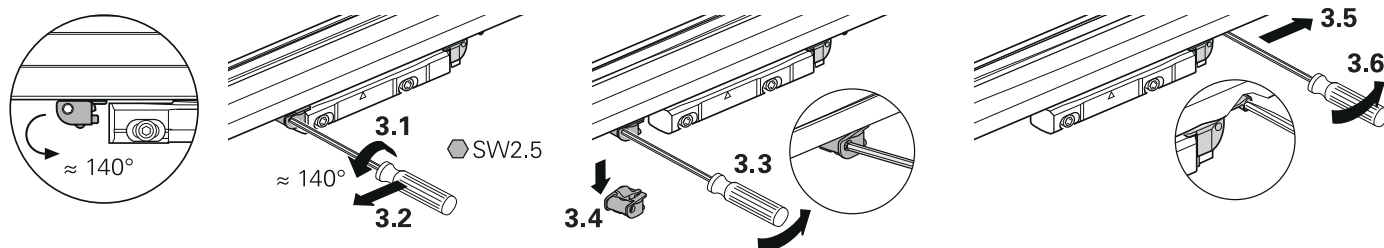
Låst transportsikring giver følgende mål:

*) = Leveringen omfatter

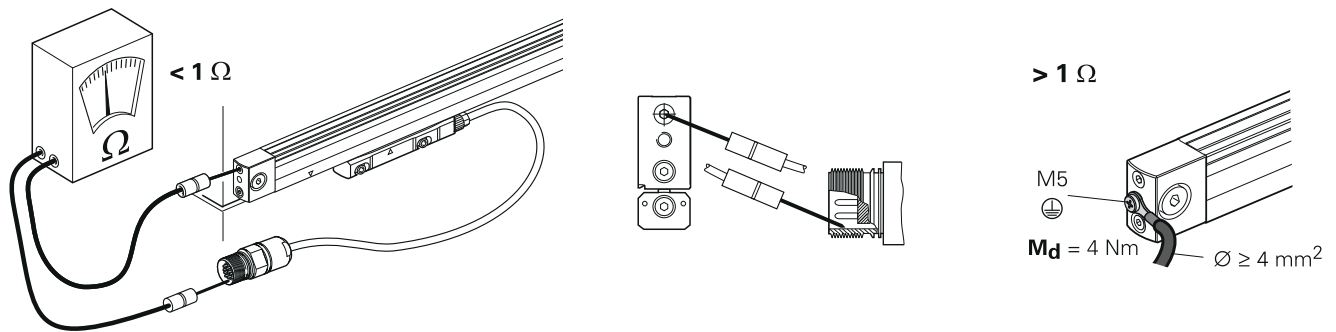


3.

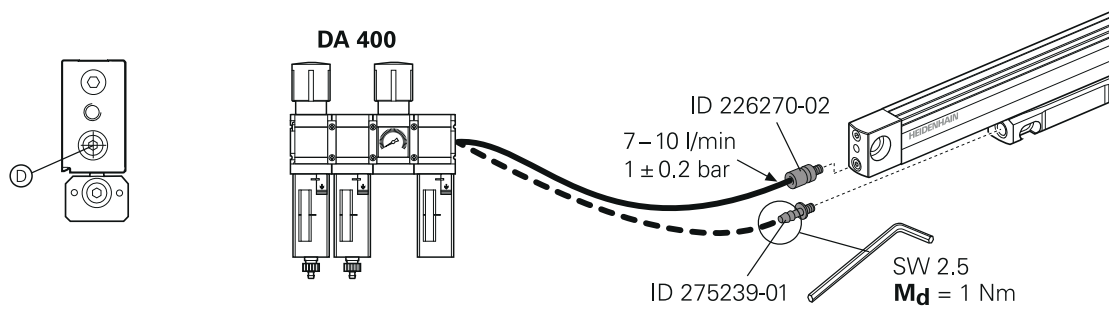
Fjern transportsikring



Afsluttende arbejde



⊙ = Tryklufttilslutning muligt i begge sider

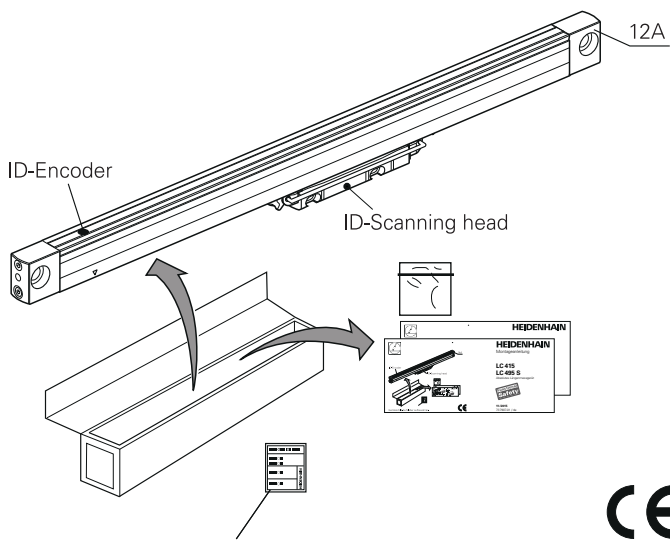


Påbyg vinkelret



LC 415 LC 495S

Absoluuttinen mittasauva



Säilytä laitekyltilin tarra.

Yleiset ohjeet

OHJE

Asennus ja käyttöönotto on suoritettava sähkötekniikan ja hienomekaniikan asiantuntijan valvonnassa paikallisten työsuojelu- ja turvallisuusmääräysten mukaisesti.

- Liitännät saa kiinnittää tai irrottaa vain jännitteettömässä tilassa.
- Mittalaitteet, joiden turvallinen toiminta on heikentynyt käytön aikana, tulee lähettää HEIDENHAIN-yhtiölle Traunreuthiin.
- Mittalaitteet saa korjata vain HEIDENHAIN-huoltoedustaja.

Mittalaitteen tarkoituksenmukaisessa käytössä on noudatettava *mittasauvojen* esitteessä (ID 571470) annettuja ohjeita.

Lisäksi koneen valmistaja/toimittaja antaa ohjeet kunkin käyttösovelluksen edellyttämää loppuasennusta varten.

Turvallisuusmääräysten mukaisissa sovelluksissa on käytettävä ruuvien löystymislukitusta.

Mittalaite täyttää asiaankuuluvien standardien perustavat vaatimukset.

- EN ISO 1389-1: 2008
- EN 61508
- EN 61800-5-2

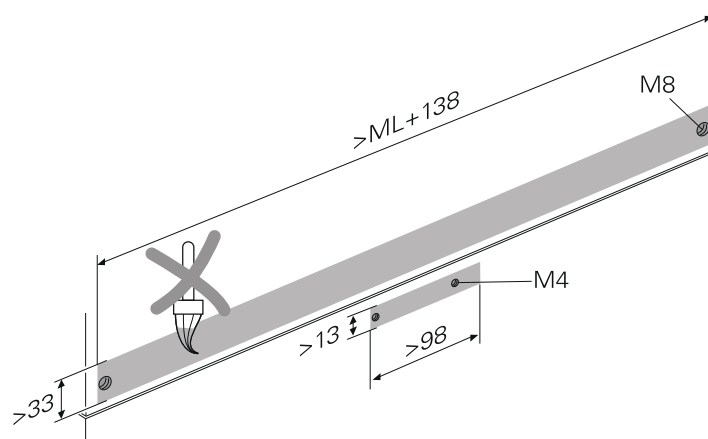
Tilaa tarvikkeet erikseen, katso esite *Mittasauvat* (ID 571470).

Mitat mm

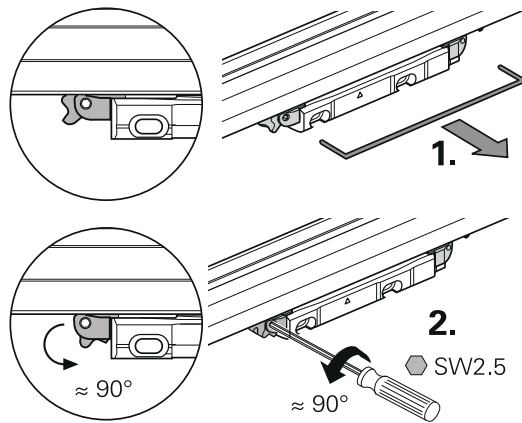
Yleiset ohjeet

Kosketuspinnan puhtaat ja maalittomat

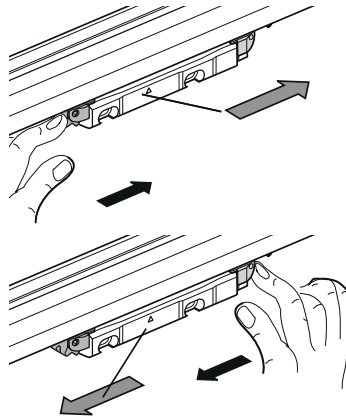
ML = Mittauspituus



Vapauta kuljetusvarmistin kosketusyksikön siirtämiseksi.

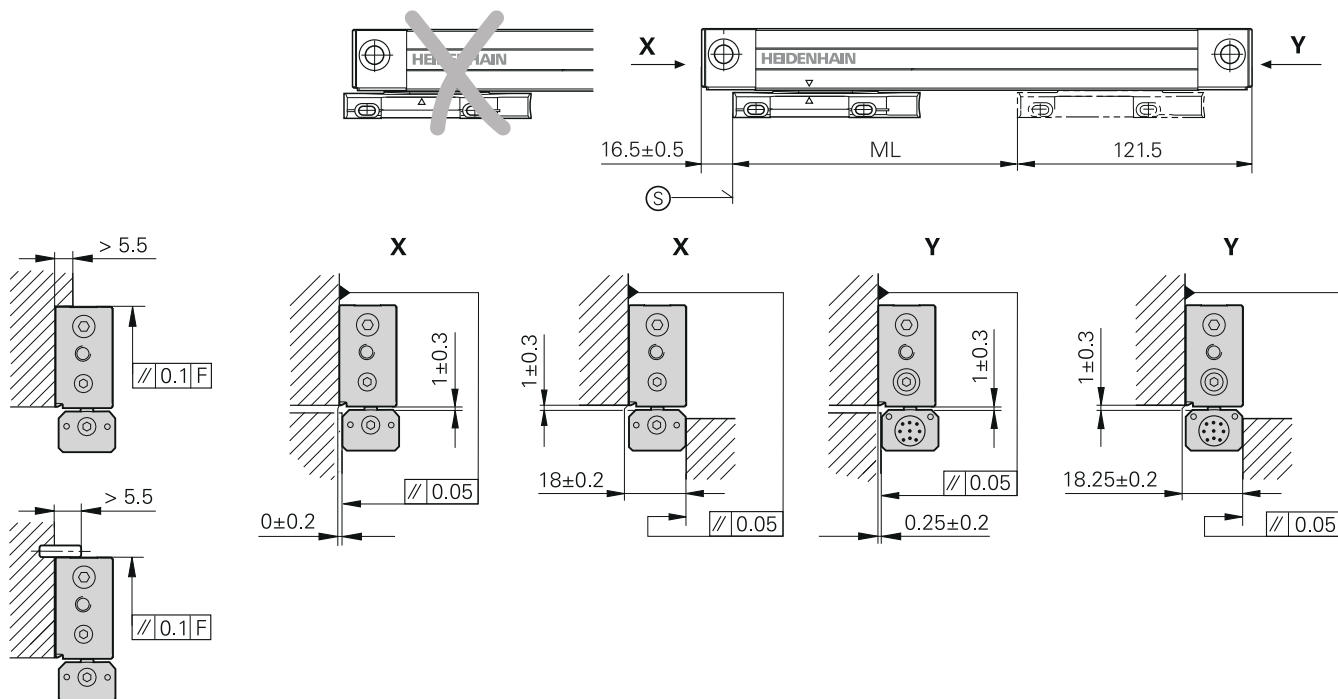


Kosketusyksikön siirto



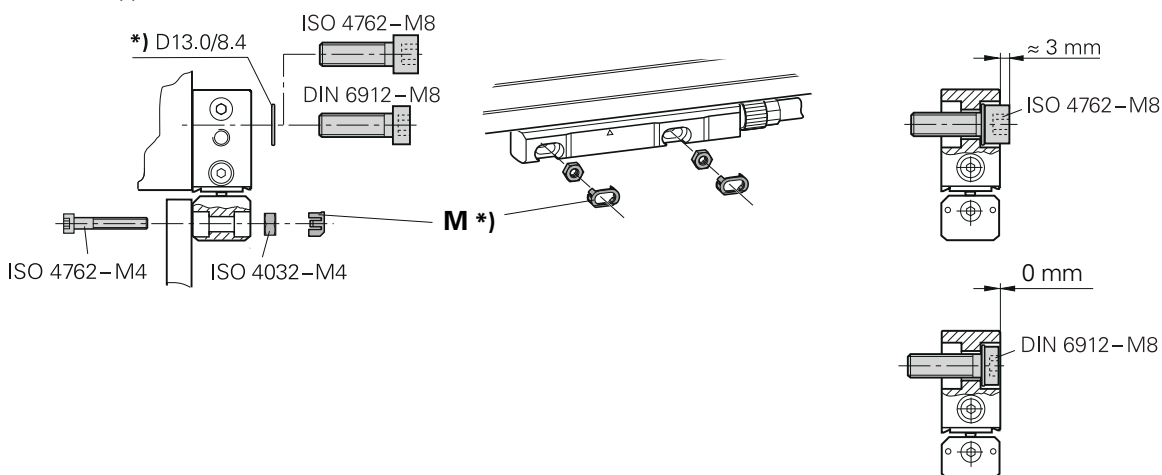
⊙ = Mittauspituuden alkukohta ML

F = Koneen johteet



M = Asennusohjeet

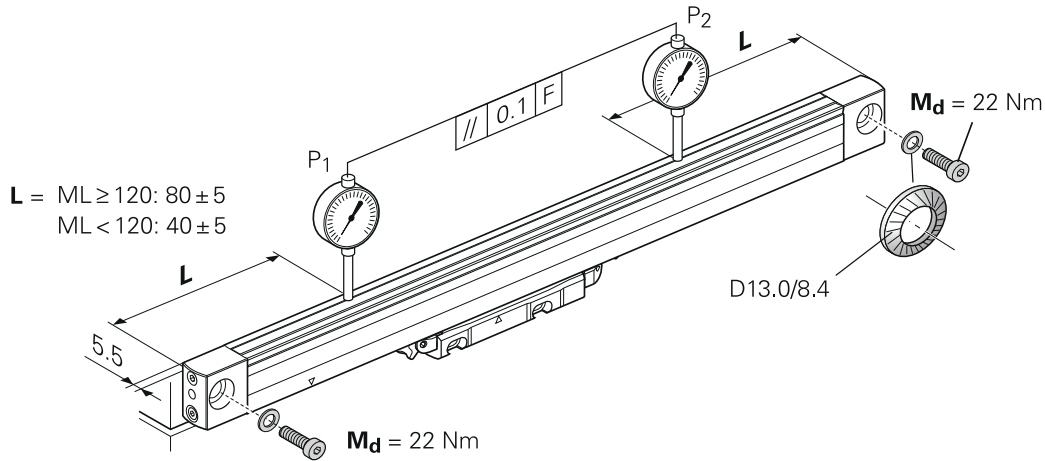
*) = Sisältyy toimitukseen



1.

P = Kohdistuspisteet

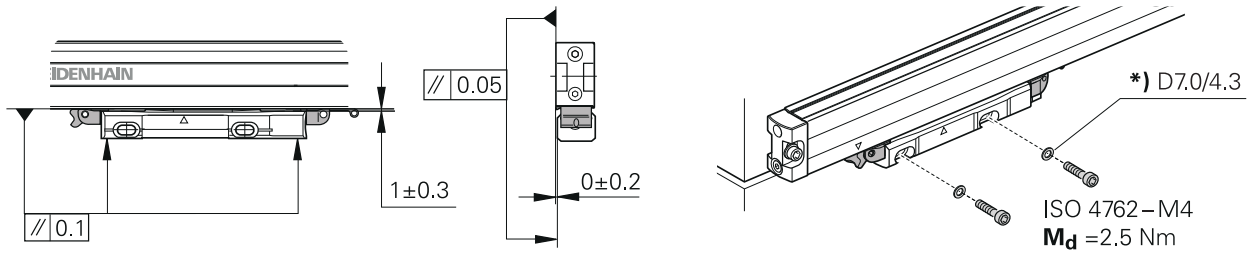
ML > 620: Keskikiinnitys tarpeellinen



2.

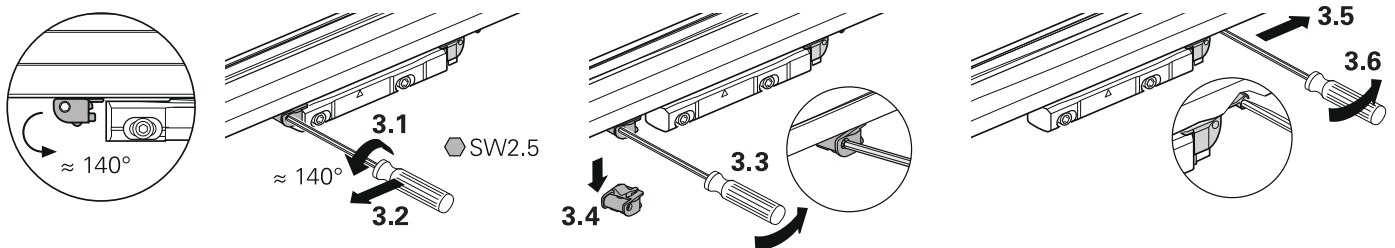
Lukittu kuljetusvarmistin asettaa seuraavat mitat:

*) = Sisältyy toimitukseen

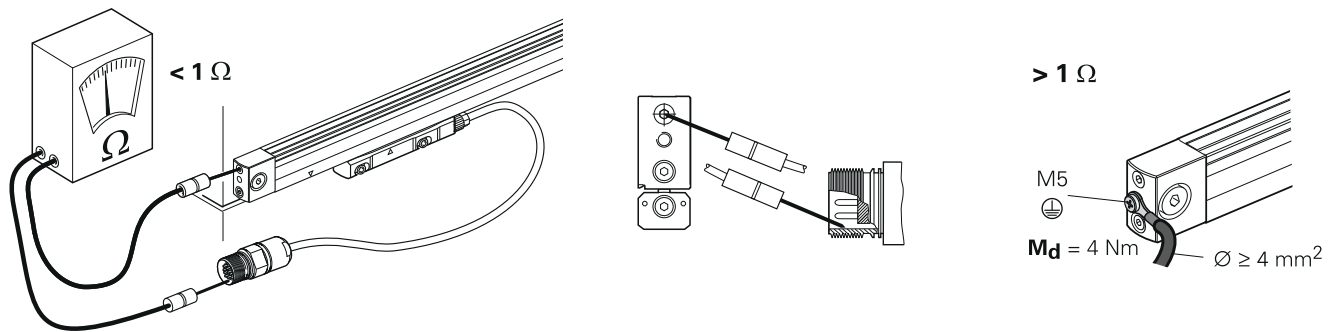


3.

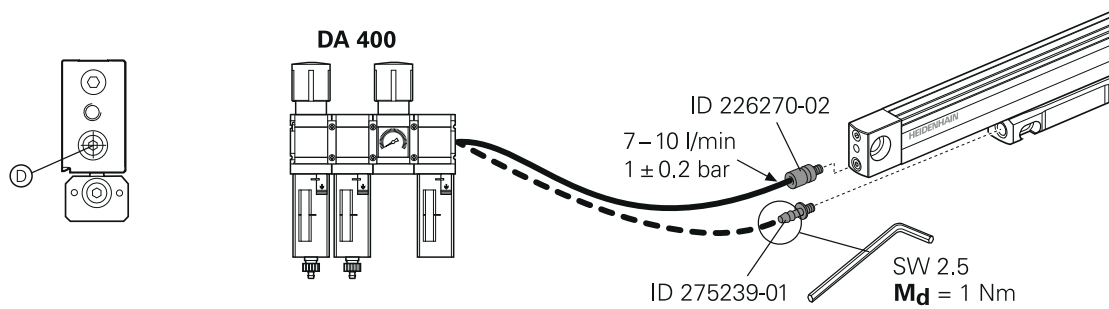
Irrota kuljetusvarmistin



Päättävät vaiheet



⊙ = Moleminpuolinen paineilmiittä mahdollinen



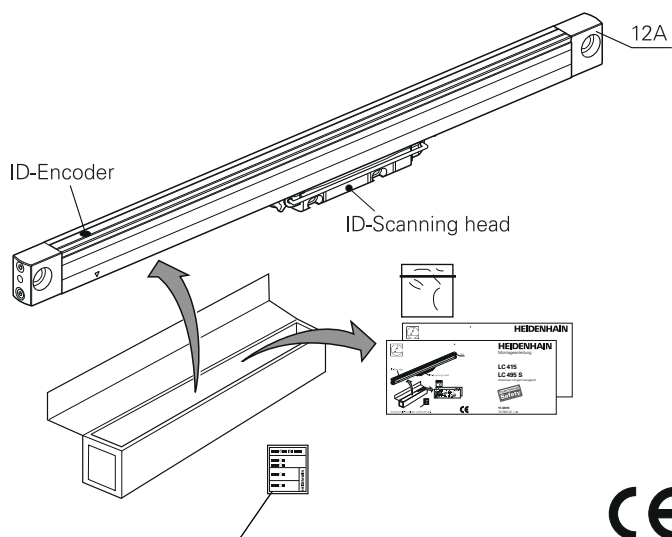
Pystysuora asennus



Montážní návod

LC 415 LC 495S

Absolutní lineární snímač polohy



Uschovejte samolepící štítek snímače.

Všeobecné pokyny

UPOZORNĚNÍ

Montáž a uvedení do provozu provádí kvalifikovaný odborník s ohledem na místní bezpečnostní předpisy.

- Konektor zapojujete a rozpojujete vždy bez napětí.
- Snímače, které v aplikaci přispěly k výpadku bezpečnostní funkce, zašlete do firmy HEIDENHAIN-Traunreut.
- Opravy snímačů smí provádět jen odborný personál společnosti HEIDENHAIN.

Pro správné použití snímače je nutno dodržovat pokyny v Informaci o produktu *Snímače délky* (ID 571470).

Výrobce či konstruktér stroje musí dodatečně stanovit další specifické požadavky pro konečnou montáž dané aplikace.

V aplikacích zaměřených na bezpečnost je nutno použít šrouby zajištěné proti uvolnění.

Příslušenství objednávejte samostatně, viz prospekt *Snímače délky* (ID 571470).

Rozměry v mm

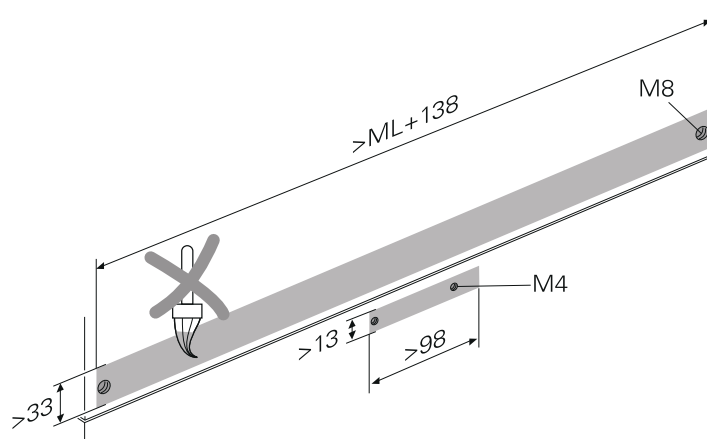
Snímač splňuje základní požadavky norem

- EN ISO 1389-1: 2008
- EN 61508
- EN 61800-5-2

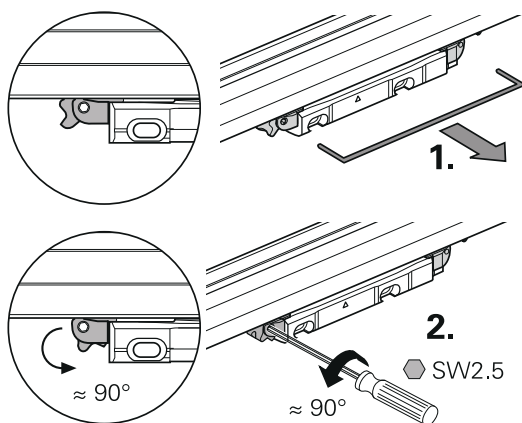
Všeobecné pokyny

Montážní plocha musí být čistá a bez laku

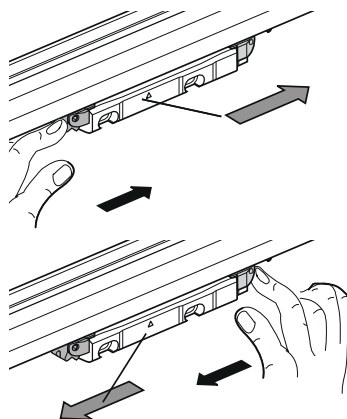
ML = měřená délka



Pro posun snímací hlavy uvolněte transportní pojistku

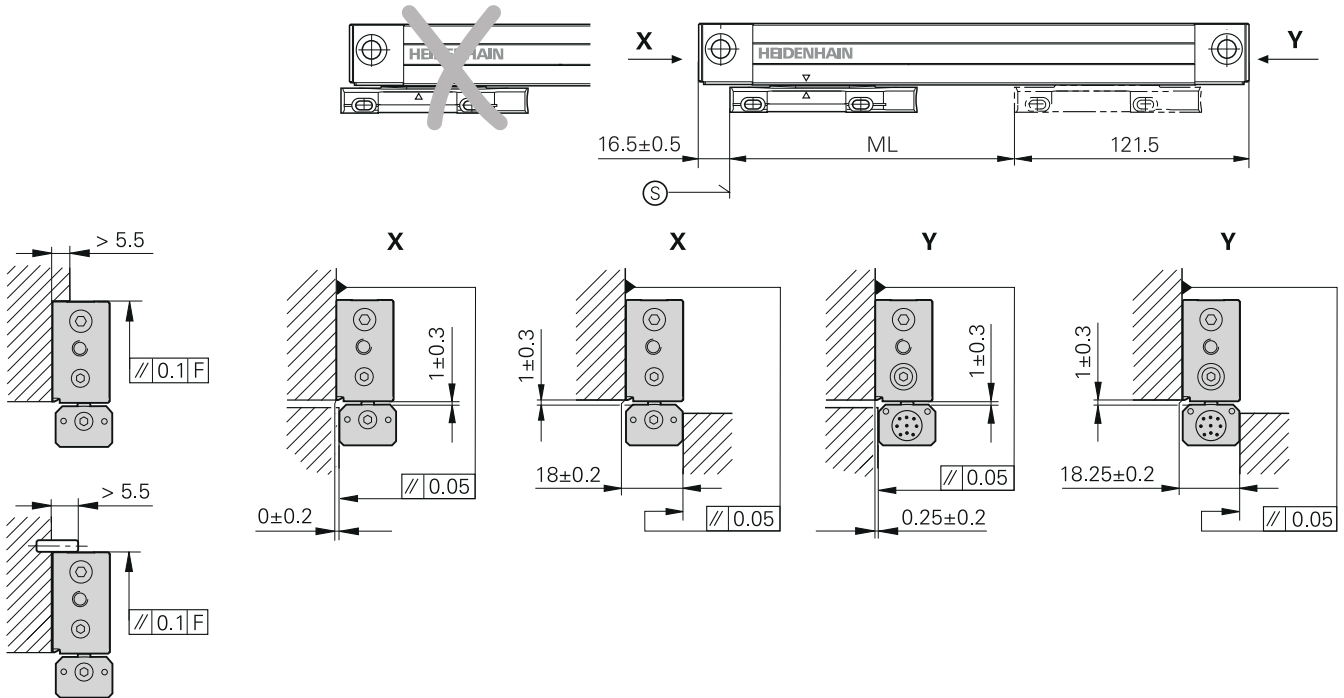


Posuňte snímací jednotku



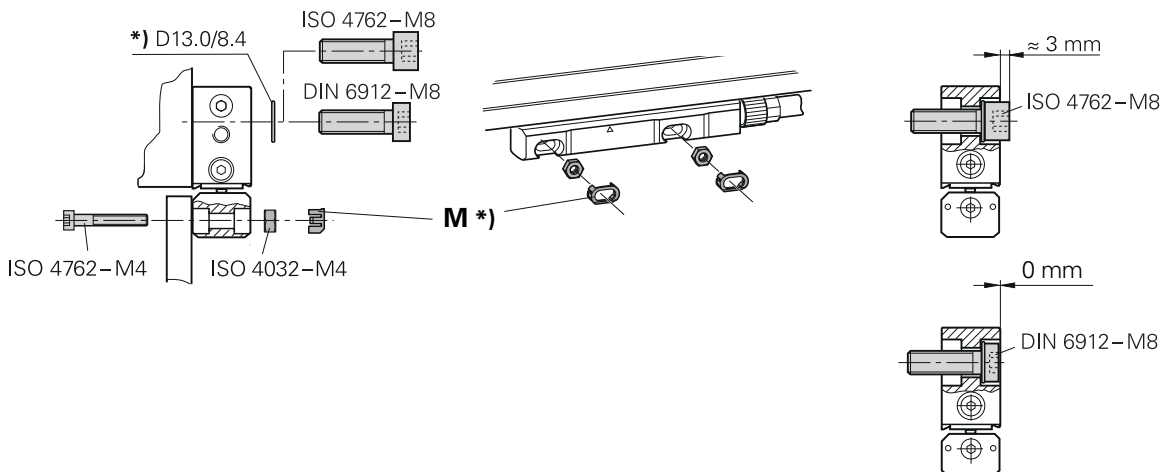
⊙ = Počátek měřicí délky ML

F= Vedení stroje



M = Montážní pomůcka

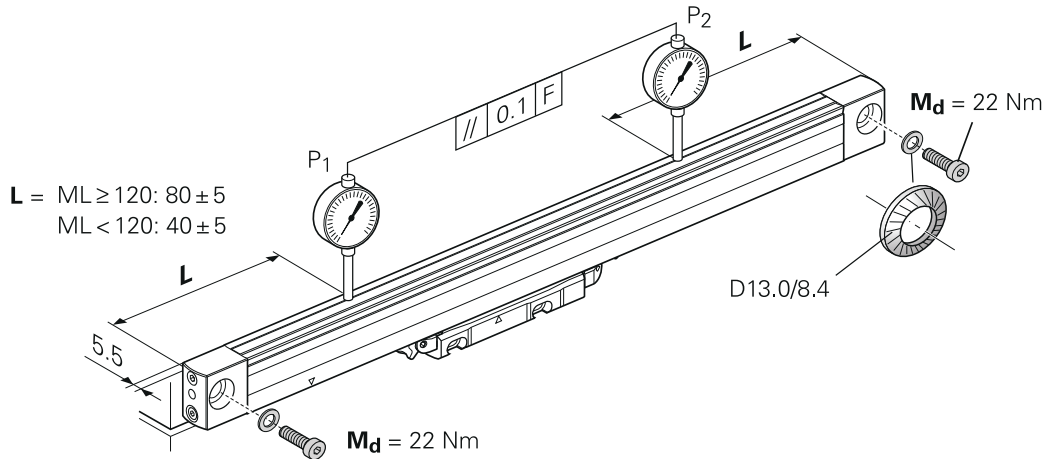
*) = je součástí dodávky



1.

P = Měřicí body pro vyrovnání

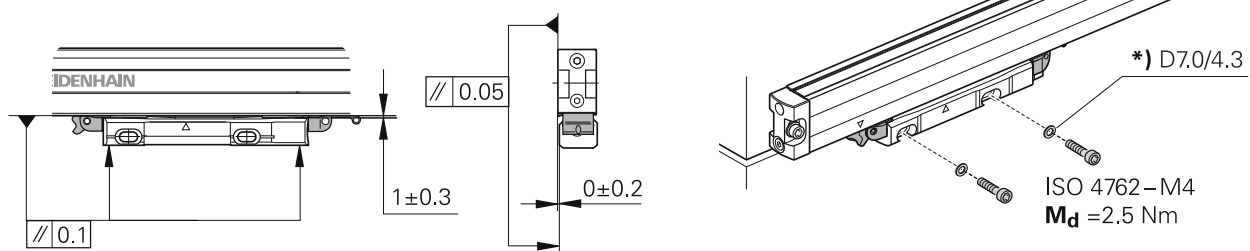
ML > 620: Upevnění ve středu je nezbytné



2.

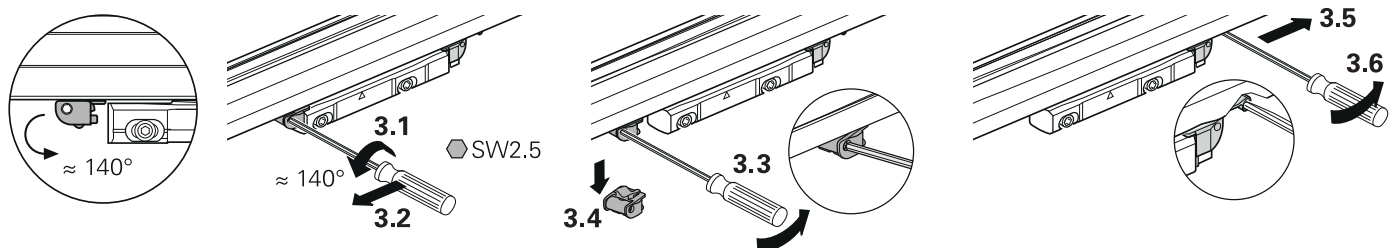
Uzamčená transportní pojistka nastavuje následující rozměry:

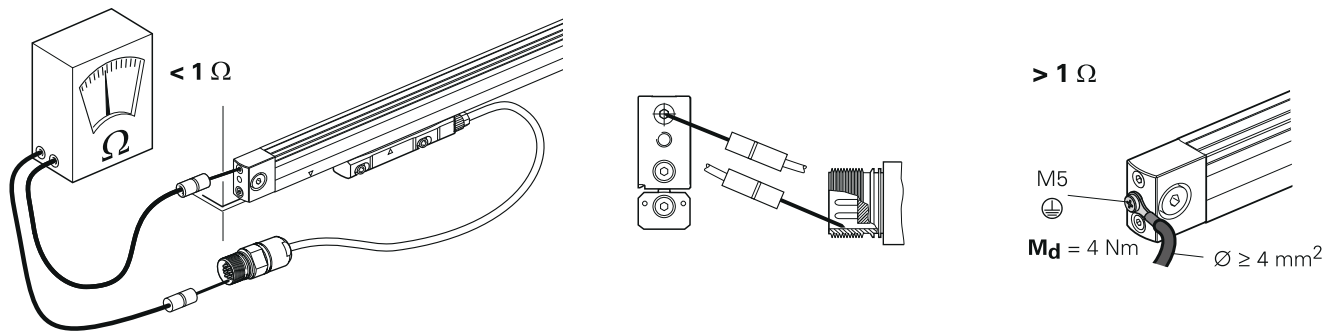
*) = je součástí dodávky



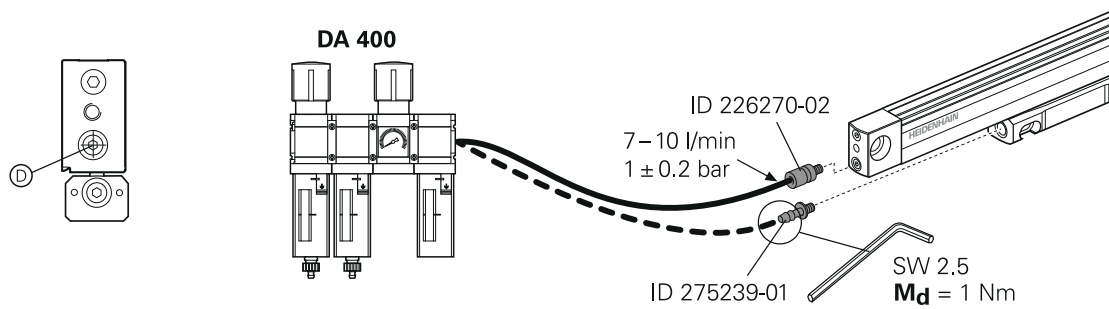
3.

Odstraňte transportní pojistku





⊙ = Přívod tlakového vzduchu je možný z obou stran

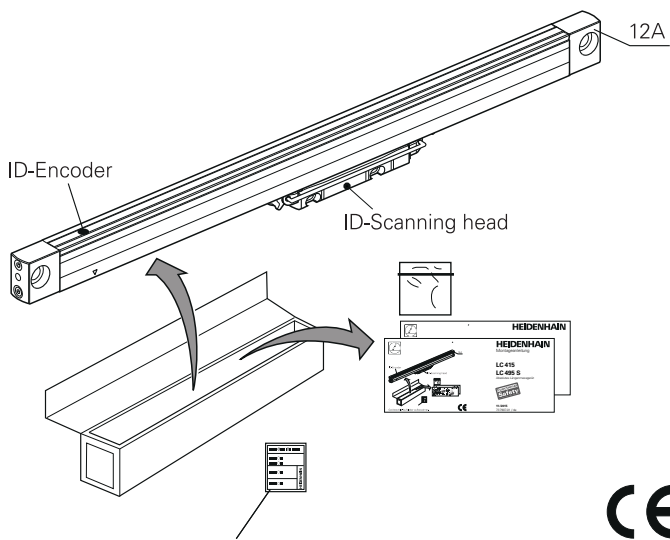


Svislá montáž



LC 415 LC 495S

Абсолютен линеен енкодер



Запазете стикера с данните на енкодера.

Общи указания

ЗАБЕЛЕЖКА

Монтажът и пускането в експлоатация трябва да се извършват от квалифициран специалист при спазване на местните правила за безопасност.

- Свързването към или изключването от електрическата мрежа трябва да се осъществява само при липса на напрежение.
- Енкодерите, които са допринесли за отказ на защитна функция в приложението, трябва да се връщат обратно на фирма HEIDENHAIN - Траунройт.
- Ремонтът на енкодерите трябва да се извършва само от специалисти на фирма HEIDENHAIN.

За правилното използване по предназначение на енкодера трябва да се спазват параметрите в проспекта *Линейни енкодери* (ID 571470).

В допълнение към това производителят или конструкторът на машината трябва сам да определи необходимите допълнителни параметри за окончателния монтаж при съответното приложение.

При приложения, свързани с безопасността, трябва да се използва блокировка на винтовете срещу разхлабване.

Енкодерът съответства на основните изисквания на стандартите

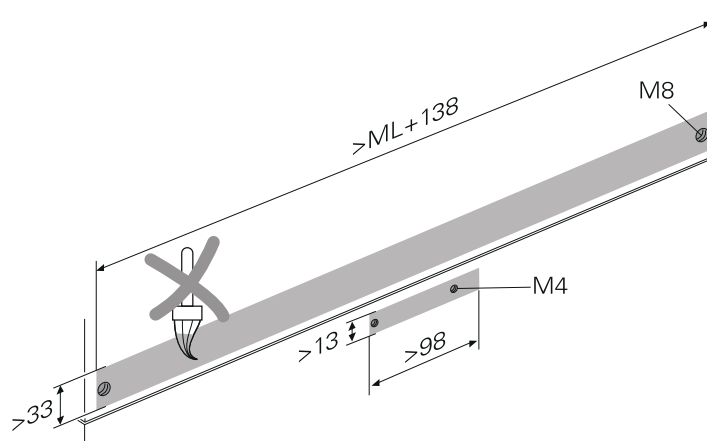
- EN ISO 1389-1: 2008
- EN 61508
- EN 61800-5-2

Принадлежностите се поръчват отделно, вижте проспекта *Линейни енкодери* (ID 571470).

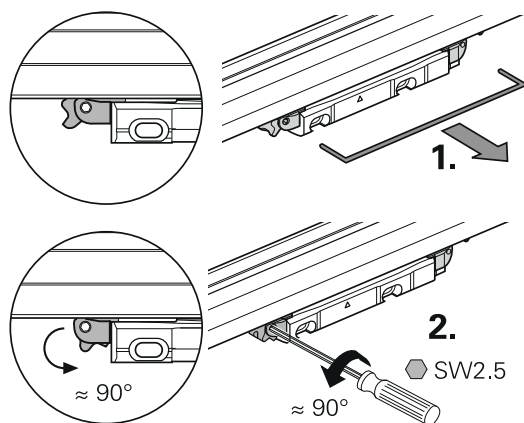
Размери в мм

Монтажната повърхност да бъде чиста и без боя

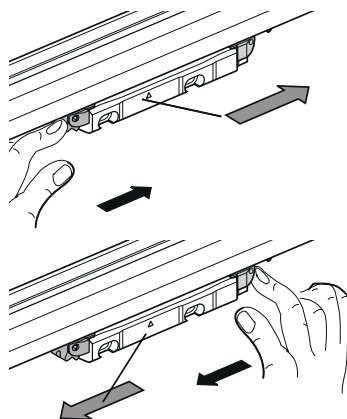
ML = Измервана дължина



За да преместите сканиращата глава, отключете предпазната блокировка за транспорт

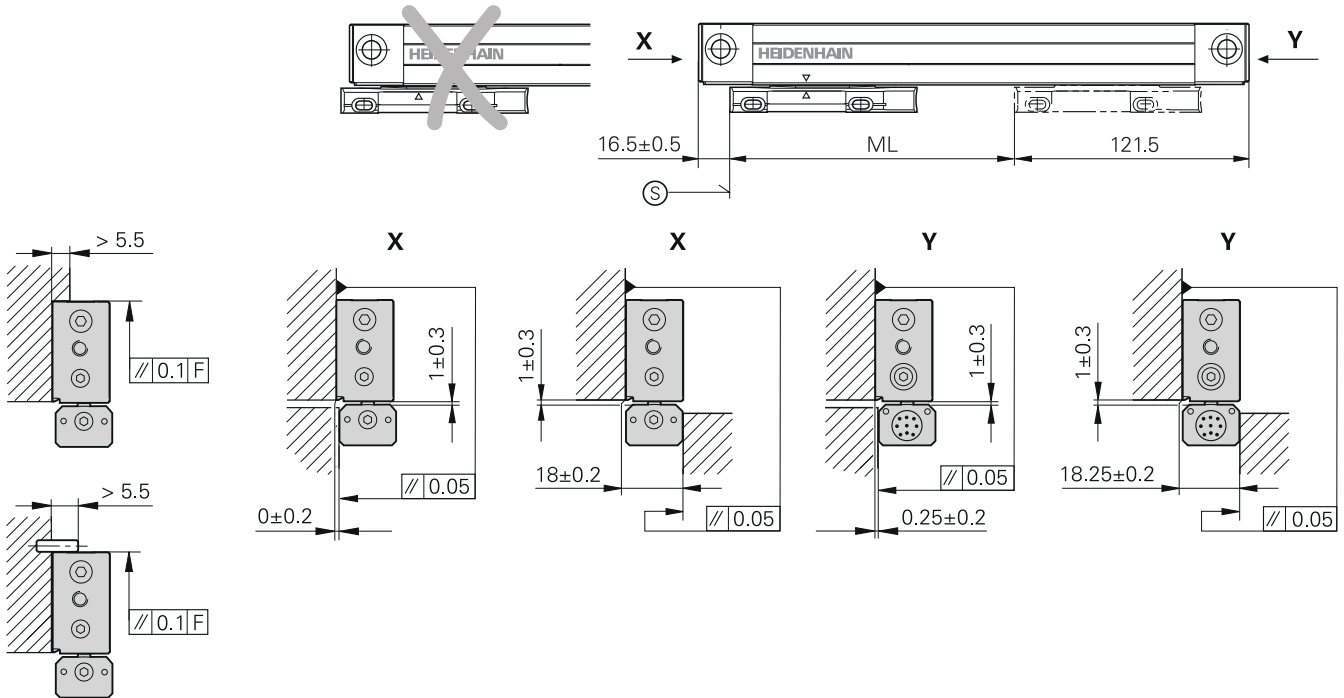


Преместване на сканиращата глава



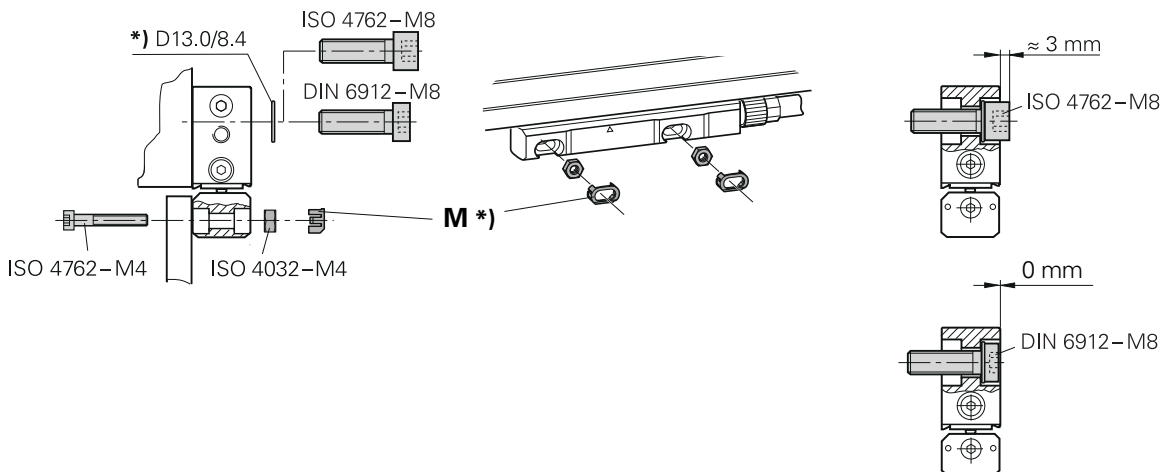
⊙ = Начало на измервателната дължина ML

F = Направляваща на машината



M = Монтажни принадлежности

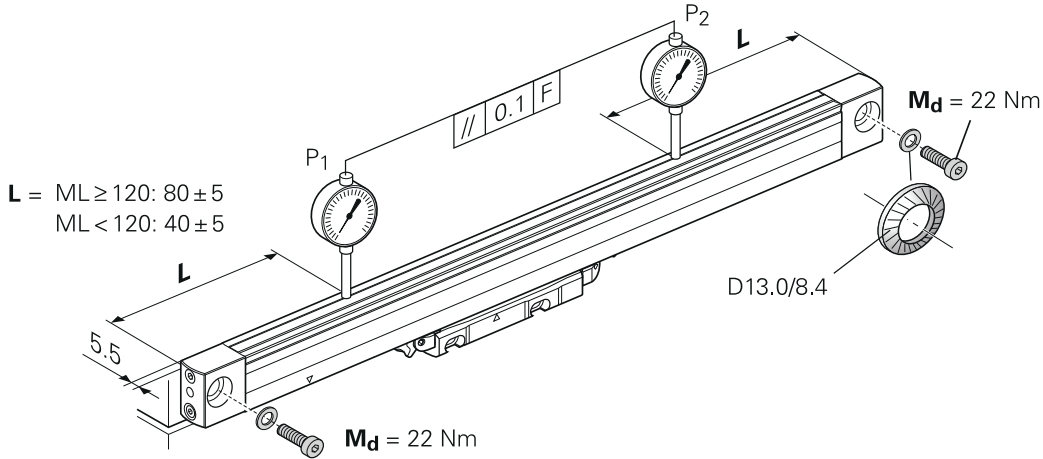
*) = съдържа се в обхвата доставката



1.

P = Точки за подравняване

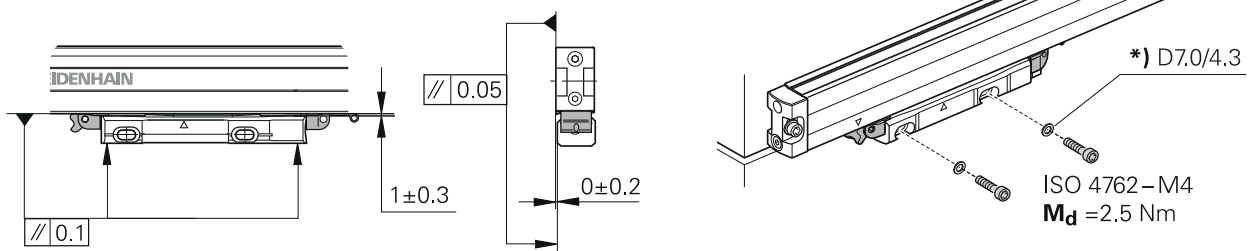
ML > 620: Необходимо е закрепване в центъра



2.

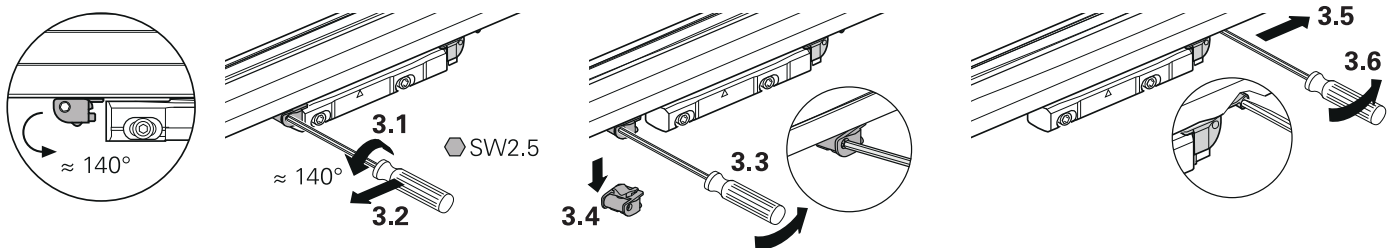
При заключена предпазна блокировка за транспорт са установени следните размери

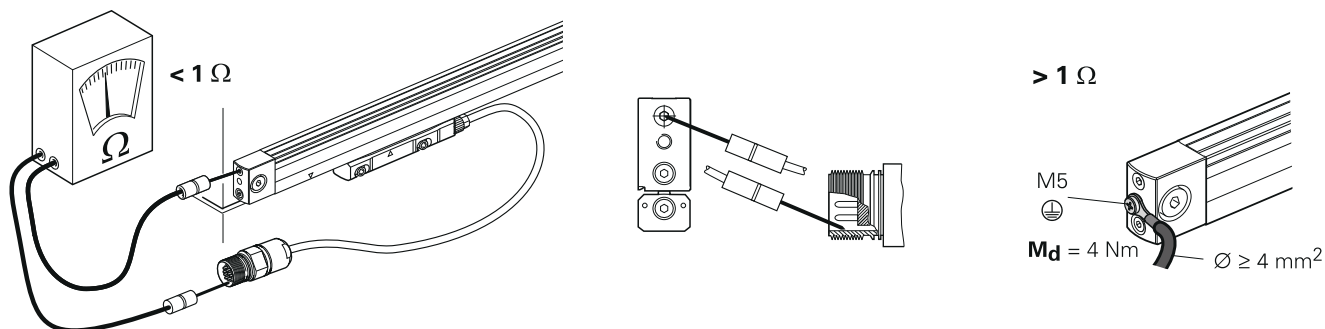
*) = съдържа се в обхвата доставката



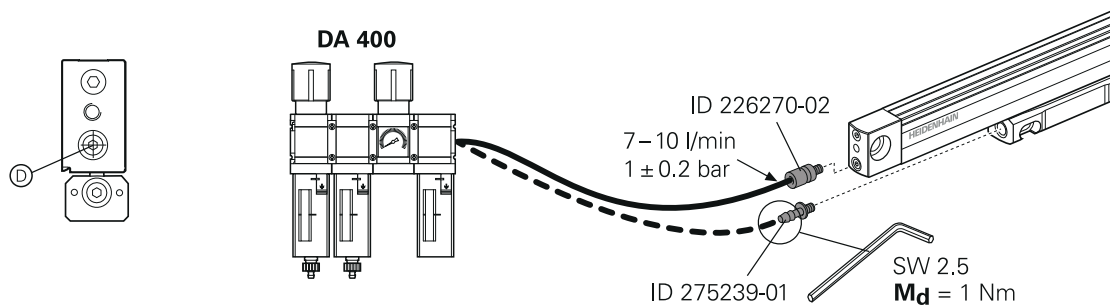
3.

Демонтирайте предпазната блокировка за транспорт





⊙ = Свързване на линия за сгъстен въздух е възможно от двете страни



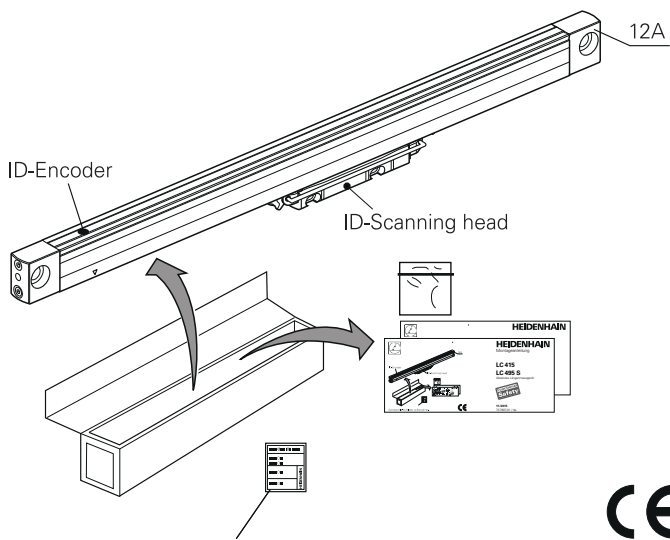
Вертикален монтаж



Paigaldusjuhend

LC 415 LC 495S

Absoluutse pikkuse mõõteseade



Hoidke seadmesildi kleebis alles.

Üldised suunised

TEATE

Paigaldamist ja kasutussevõttu peab tegema kvalifitseeritud spetsialist, järgides kohapeal kehtivaid ohutuseeskirju.

- Pistikuid võib ühendada ja lahutada vaid väljalülitatud pinge korral.
- Mõõteseadmed, mis võisid soodustada mõne turvafunktsiooni tõrget, tuleb HEIDENHAIN-Traunreuti tagasi saata.
- Mõõteseadmeid võivad remontida ainult HEIDENHAINi spetsialistid.

Mõõteseadme otstarbekohane kasutamine eeldab prospektis *Pikkuse mõõteseadmed* (ID 571470) sisalduvate andmete järgimist.

Lisaks peab seadme tootja või konstruktor ise määrama lisasuunised lõppmontaažiks konkreetse rakenduse puhul.

Turvarakendustes tuleb poldid ja kruvid turvata iseenesliku lahtikeeramise eest.

Mõõteseade vastab järgmiste standardite põhinõudmistele.

- EN ISO 1389-1: 2008
- EN 61508
- EN 61800-5-2

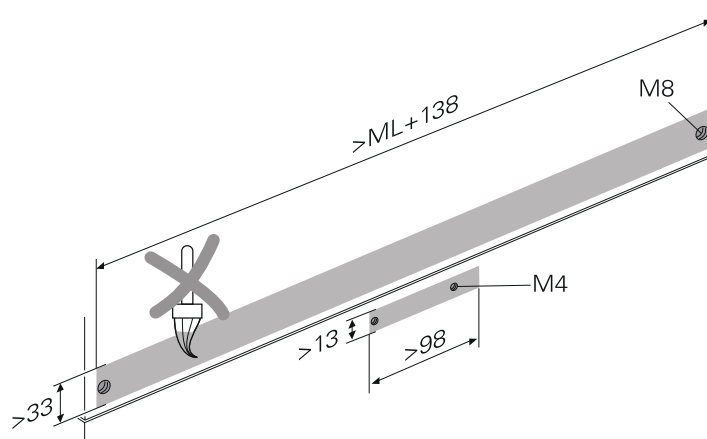
Tellige tarvikud eraldi, vt prospekti *Pikkuse mõõteseadmed* (ID 571470).

Mõõdud (mm)

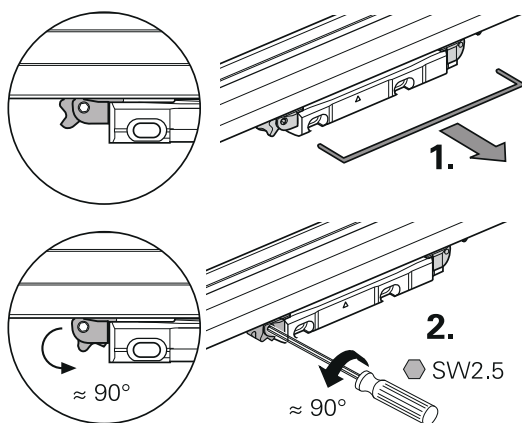
Üldised suunised

Puhas ja värvivaba paigalduspind

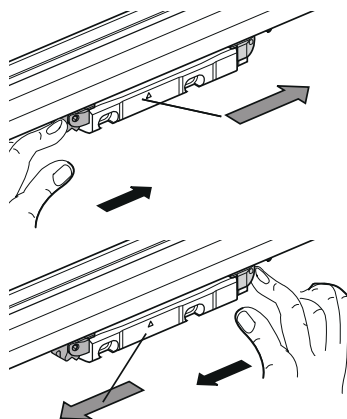
ML = mõõtepikkus



Sondeerimissõlme nihutamiseks
vabastage transpordilukk

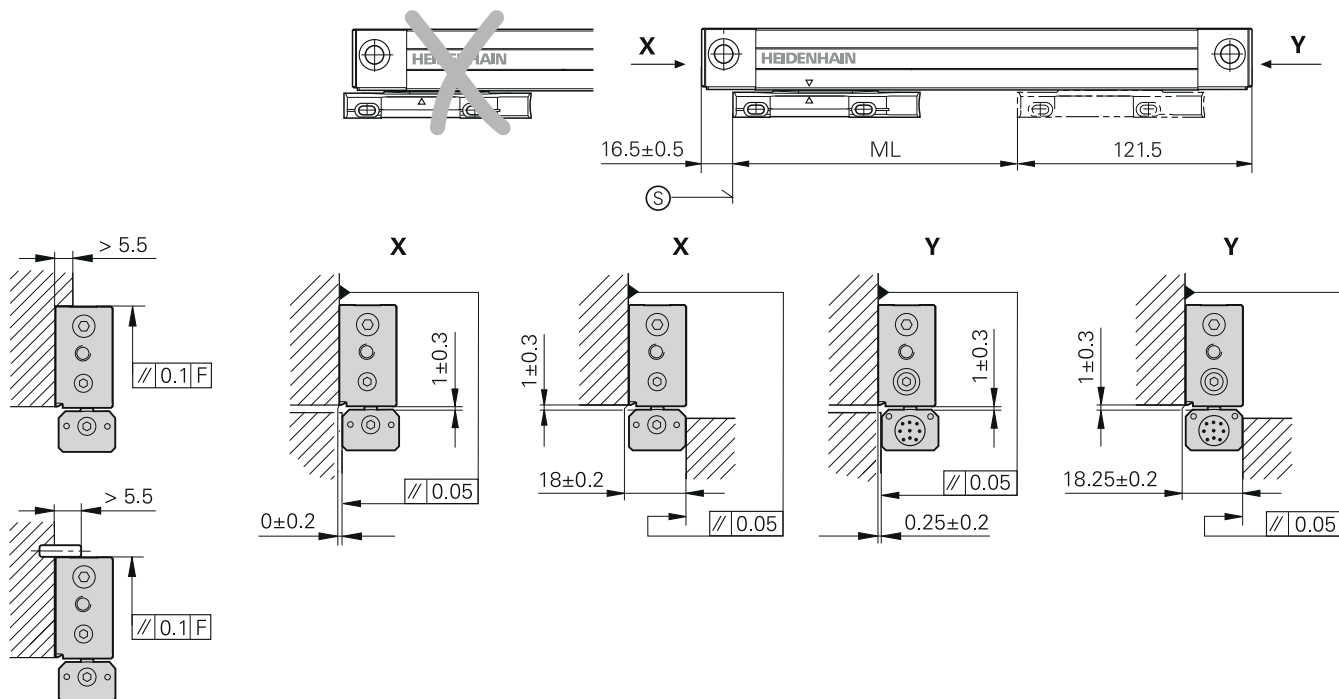


Nihutage sondeerimissõlme



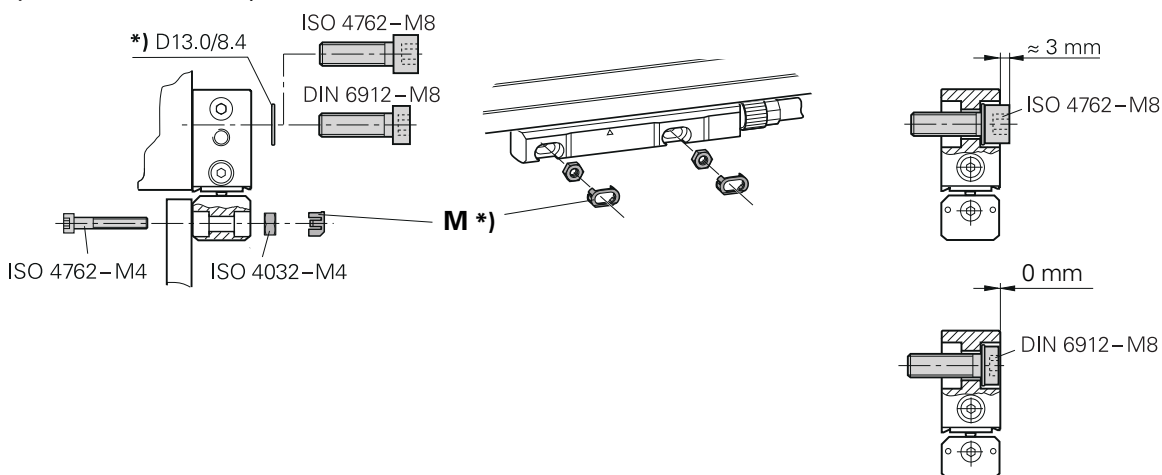
⊙ = mõõtepikkuse ML algus

F = tööpingi juhik



M = Montaažiabi

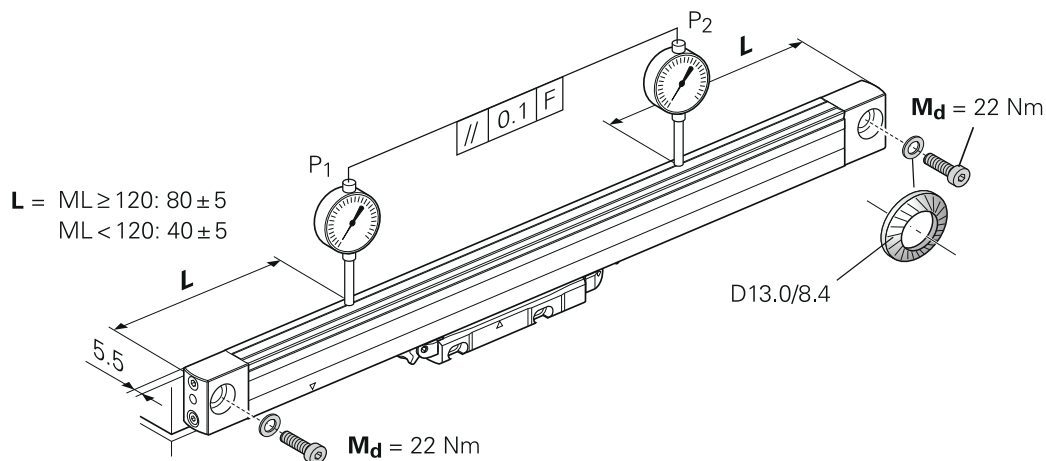
*) = sisaldub tarnekomplektis



1.

P = punktid joendamiseks

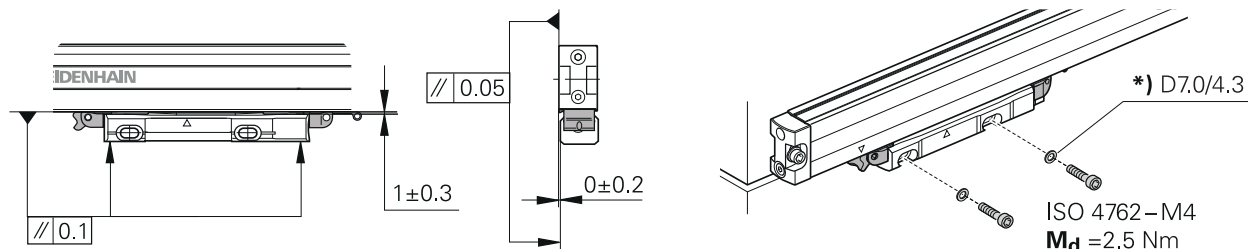
ML > 620: kinnitamine keskel on vajalik



2.

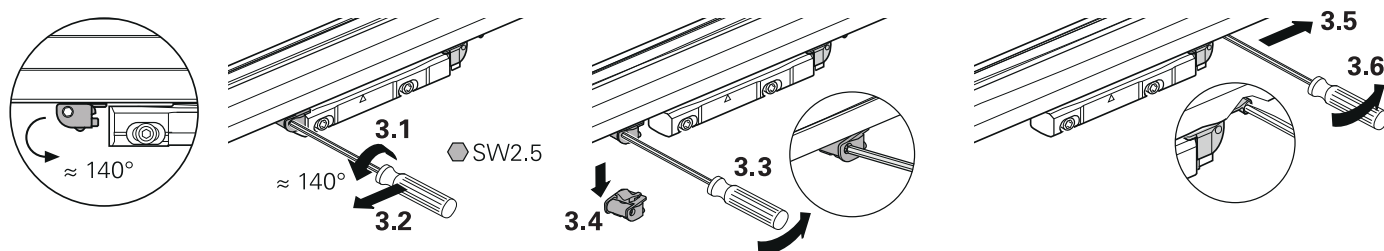
Lukustatud transpordikaitse määrab järgmised mõõdud

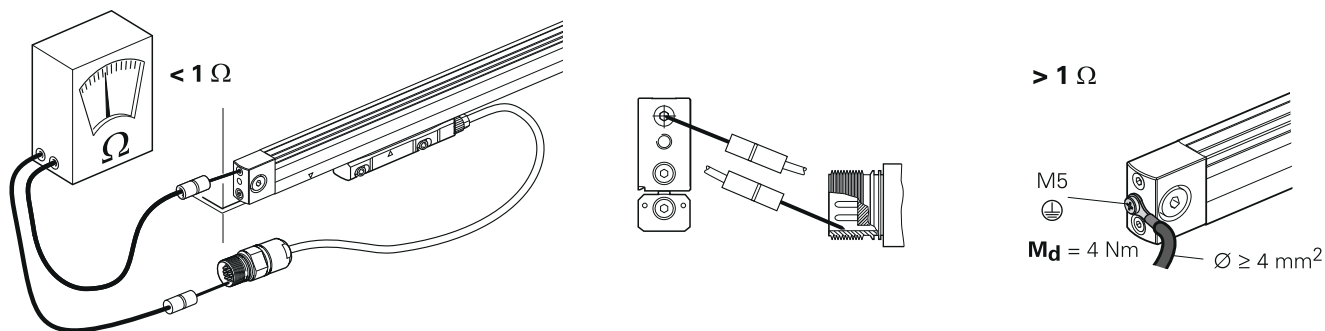
*) = sisaldub tarnekomplektis



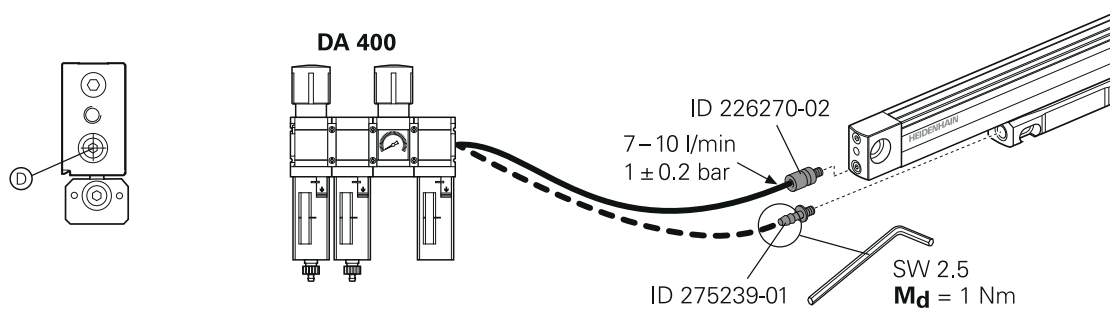
3.

Eemaldage transpordikaitse





⊙ = suruõhu mõlemapoolne ühendamine on võimalik

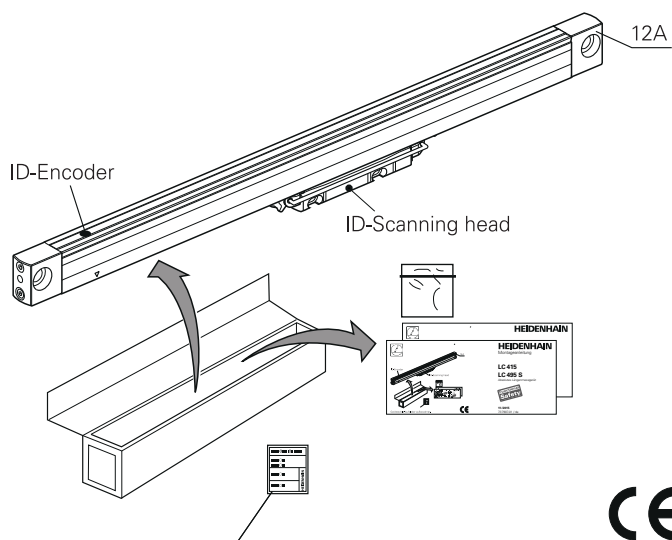


Vertikaalne paigaldus



LC 415 LC 495S

Απόλυτη συσκευή μέτρησης μήκους



Φυλάξτε το αυτοκόλλητο στην πινακίδα της συσκευής.

Γενικές υποδείξεις

HINWEIS

Η συναρμολόγηση και η θέση σε λειτουργία πρέπει να διεξάγεται από εξειδικευμένο προσωπικό σε συμμόρφωση με τους τοπικούς κανονισμούς ασφαλείας.

- Η σύνδεση ή αποσύνδεση του βυσματούμενου συνδέσμου πρέπει να γίνεται μόνο εφόσον δεν υπάρχει τάση.
- Τυχόν συσκευές μέτρησης που κατά τη χρήση τους προκάλεσαν βλάβη σε κάποια λειτουργία ασφαλείας, πρέπει να επιστρέφονται στη HEIDENHAIN-Traunreut.
- Η επισκευή συσκευών μέτρησης πρέπει να πραγματοποιείται μόνο από εξειδικευμένο προσωπικό της HEIDENHAIN.

Για την προδιαγραφόμενη χρήση της συσκευής μέτρησης, πρέπει να τηρούνται τα στοιχεία του φυλλαδίου *Συσκευές μέτρησης μήκους* (ID 571470).

Επιπλέον, ο κατασκευαστής/σχεδιαστής της συσκευής πρέπει να ορίσει τα περαιτέρω στοιχεία που απαιτούνται για την τελική συναρμολόγηση για την εκάστοτε εφαρμογή.

Σε εφαρμογές που αφορούν την ασφάλεια, πρέπει να χρησιμοποιείται διάταξη ασφάλισης για κοχλίες.

Η συσκευή μέτρησης πληροί τις ισχύουσες απαιτήσεις των προτύπων

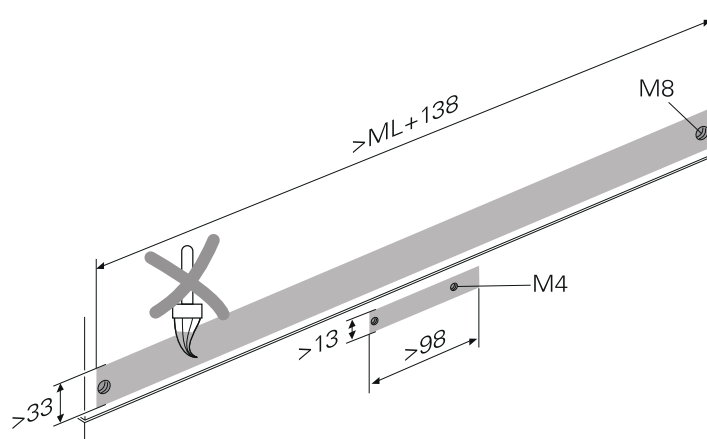
- EN ISO 1389-1: 2008
- EN 61508
- EN 61800-5-2

Να γίνεται ξεχωριστή παραγγελία των εξαρτημάτων, βλ. φυλλάδιο *Συσκευές μέτρησης μήκους* (ID 571470).

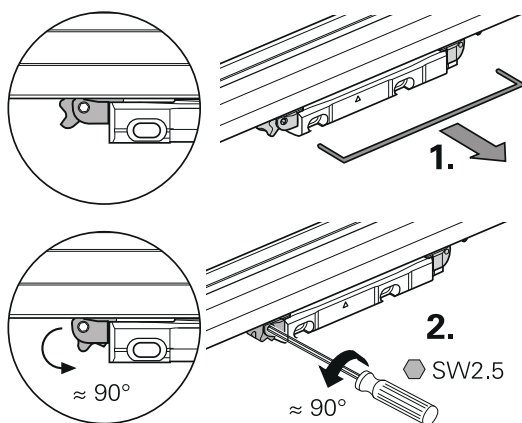
Διαστάσεις σε mm

Καθαρή και χωρίς βαφή επιφάνεια
εγκατάστασης

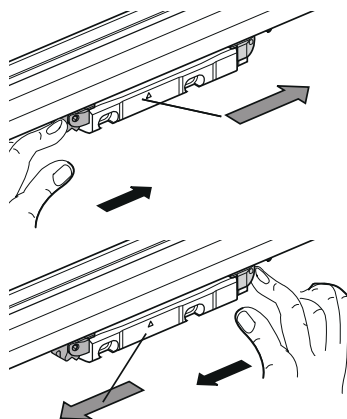
ML = Μήκος μέτρησης



Για να μετακινήσετε τη μονάδα
σάρωσης, απασφαλίστε την ασφάλεια
μεταφοράς.

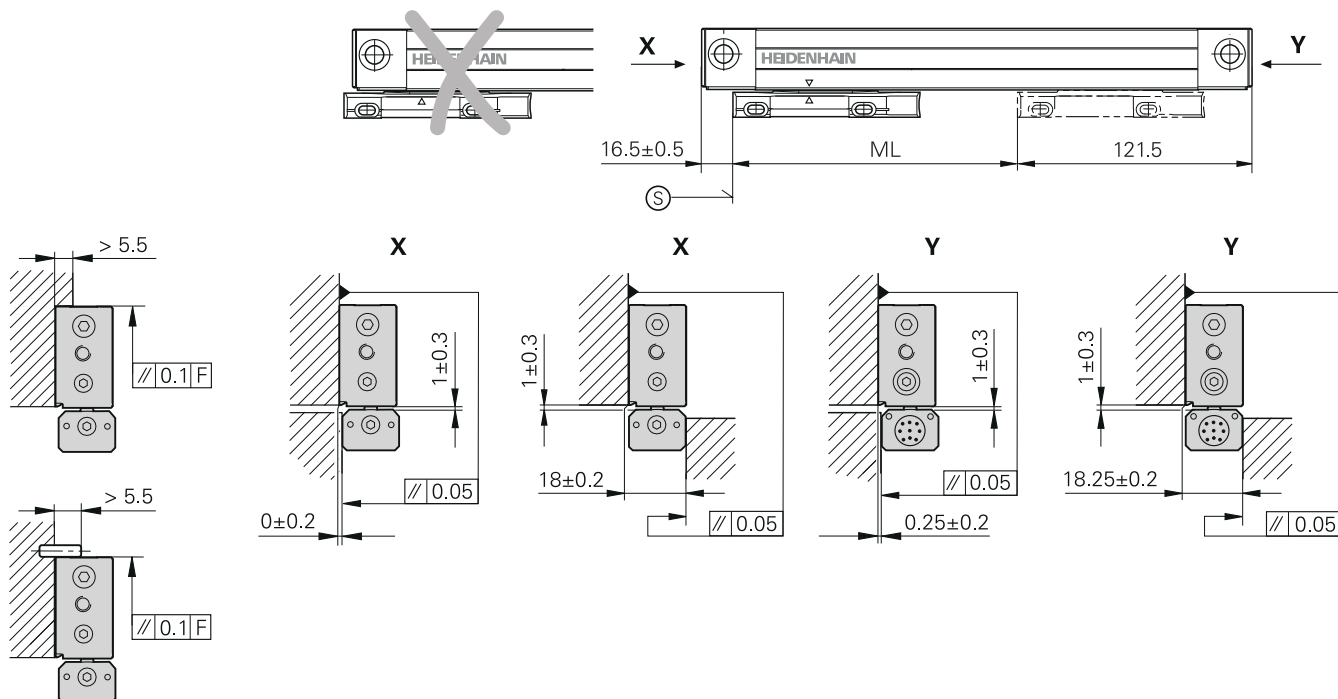


Μετατόπιση μονάδας σάρωσης



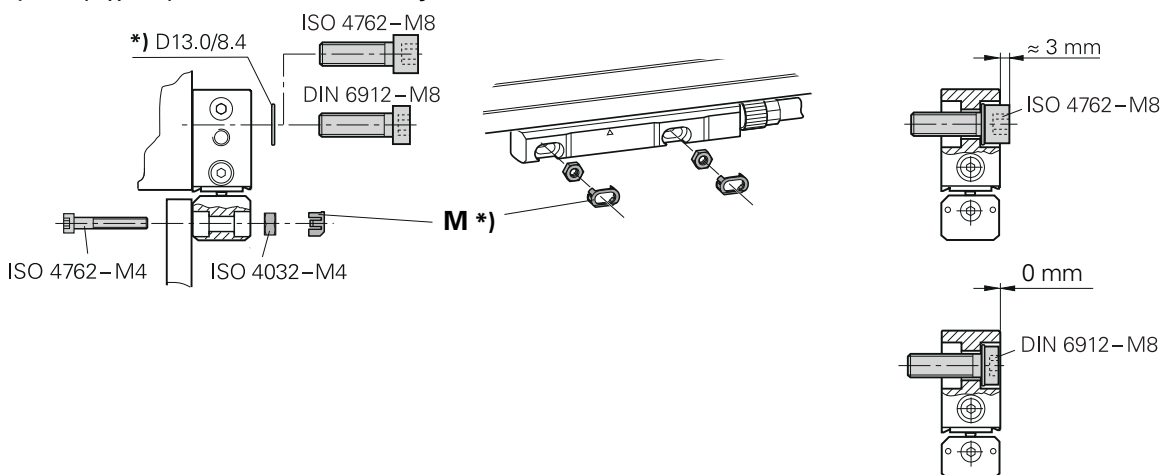
⊙ = Αρχή του μήκους μέτρησης ML

F = Έκδοση μηχανήματος



M = Οδηγός συναρμολόγησης

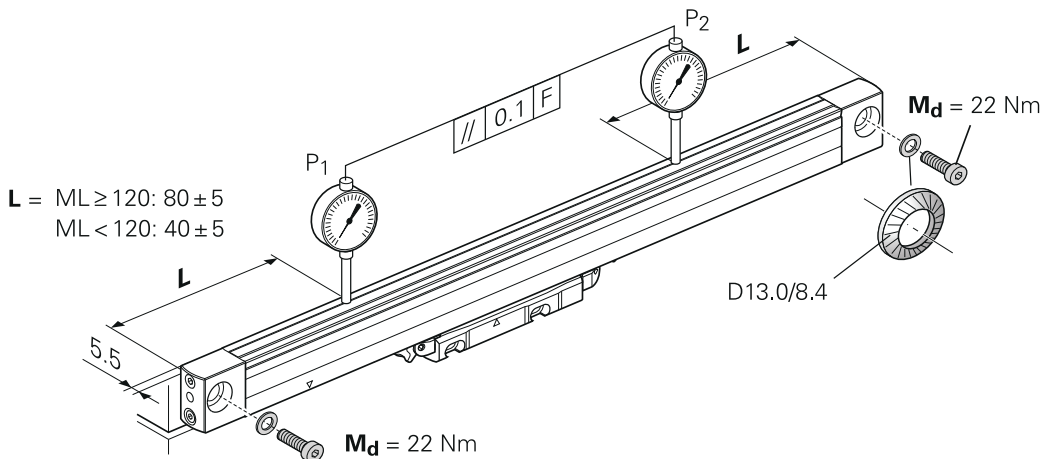
*) = παρέχεται με το υλικό συσκευασίας



1.

P = Σημεία ευθυγράμμισης

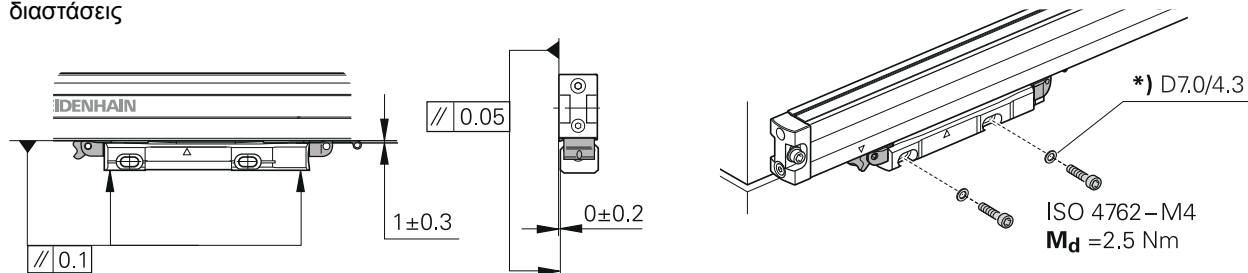
ML > 620: Απαιτείται στερέωση στο κέντρο



2.

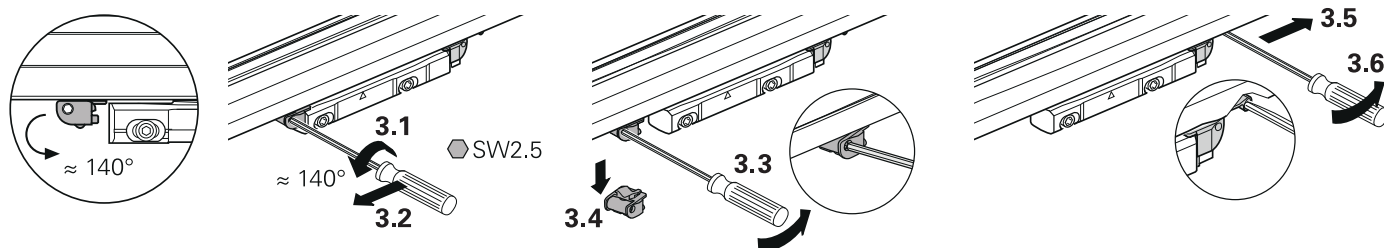
Η κλειδωμένη ασφάλεια μεταφοράς ορίζει τις παρακάτω διαστάσεις

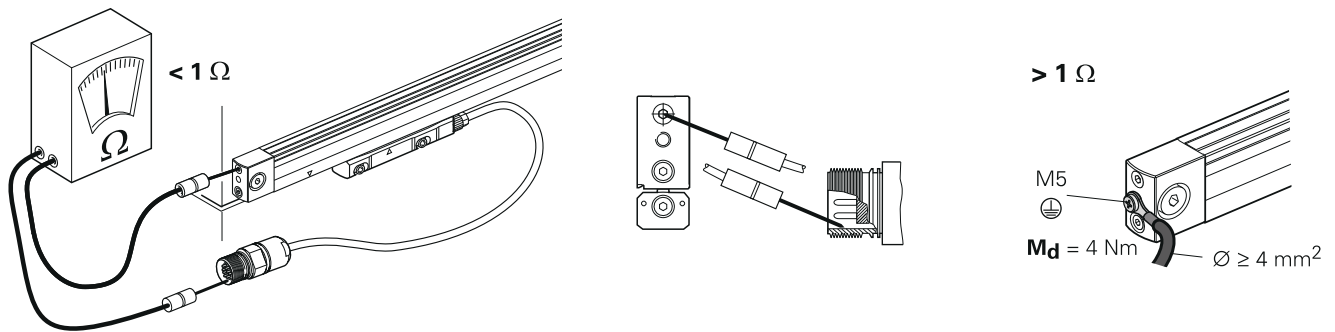
*) = παρέχεται με το υλικό συσκευασίας



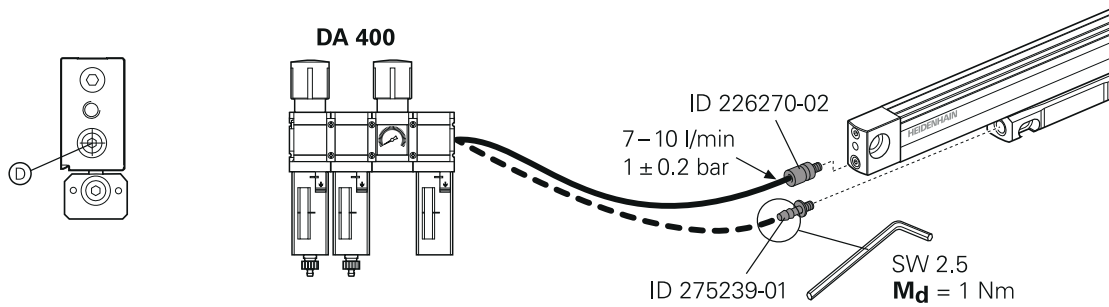
3.

Αφαίρεση ασφάλειας μεταφοράς

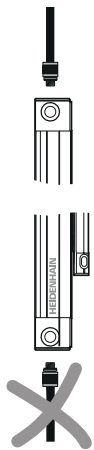




⊙ = Δυνατότητα σύνδεσης συσκευής πεπιεσμένου αέρα και στις δύο πλευρές



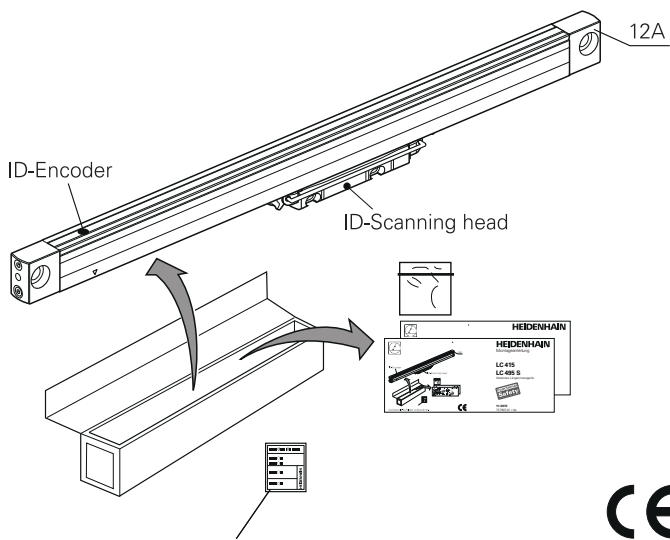
Κατακόρυφη εγκατάσταση



Szerelési útmutató

LC 415 LC 495S

Abszolút útmérő



Őrizze meg az eszköz adatait tartalmazó öntapadó címkét.

Általános megjegyzések

MEGJEGYZÉS

A beszerelést és az üzembehelyezést csak megfelelően képzett szakember végezheti a helyi biztonsági előírások betartásával.

- A csatlakozókat csak feszültségmentes állapotban szabad csatlakoztatni vagy széthúzni.
- Azokat a mérőeszközöket, melyek részesei voltak a biztonsági funkciót érintő meghibásodásnak, vissza kell küldeni a HEIDENHAIN-nek.
- A mérőeszközöket kizárólag a HEIDENHAIN szakemberei javíthatják.

A mérőeszköz rendeltetésszerű használatához a következő dokumentumban foglaltakat kell betartani: *Útmérők prospektus* (ID 571470).

Ezen kívül a gép gyártójának/tervezőjének a mindenkori alkalmazásnak megfelelően kell meghatározni a végszereléshez szükséges további műveleteket.

Biztonságorientált alkalmazásokban a csavarokat kilazulás elleni védelemmel kell ellátni.

A mérőeszköz teljesíti az alábbi szabványok alapvető követelményeit:

- EN ISO 1389-1: 2008
- EN 61508
- EN 61800-5-2

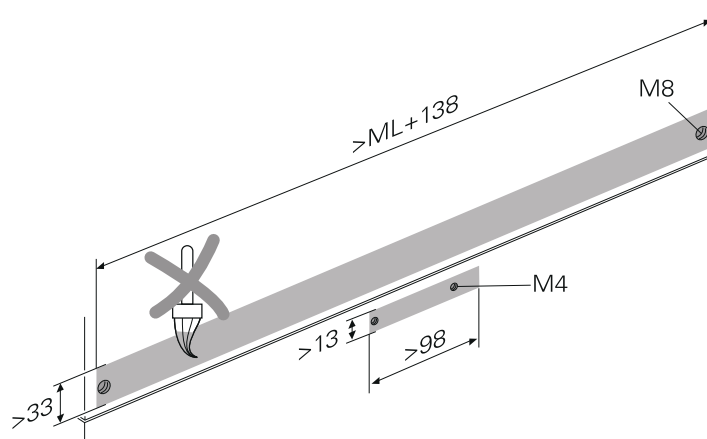
Tartozék, külön kell rendelni. Lásd *Útmérők prospektus* (ID 571470).

Méreték mm-ben

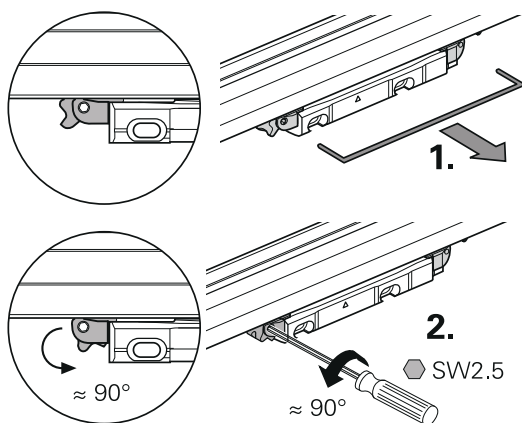
Általános megjegyzések

A szerelési felület tiszta és festékmentes

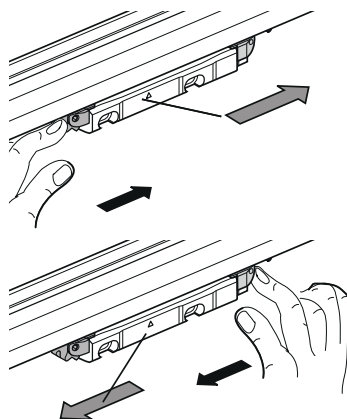
ML = mérési hossz



A leolvasó fej eltolásához a szállítási biztosítás rögzítését oldani kell

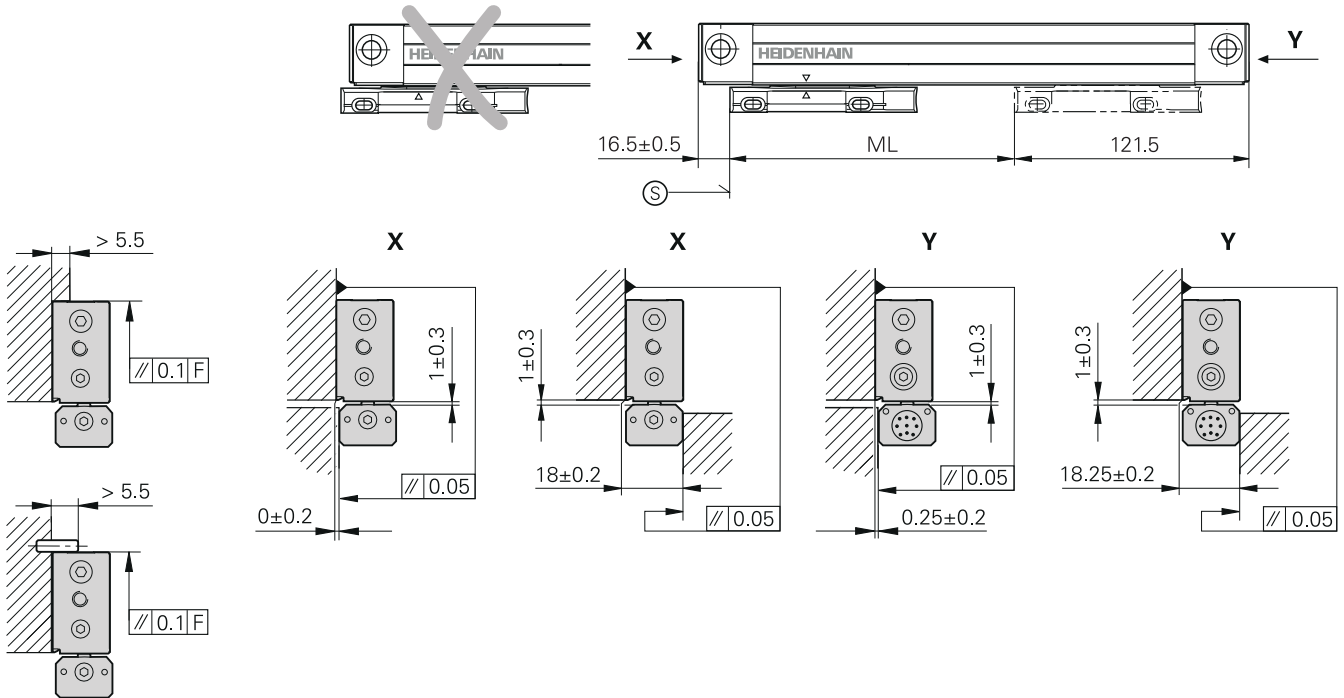


A leolvasó fej mozgatása



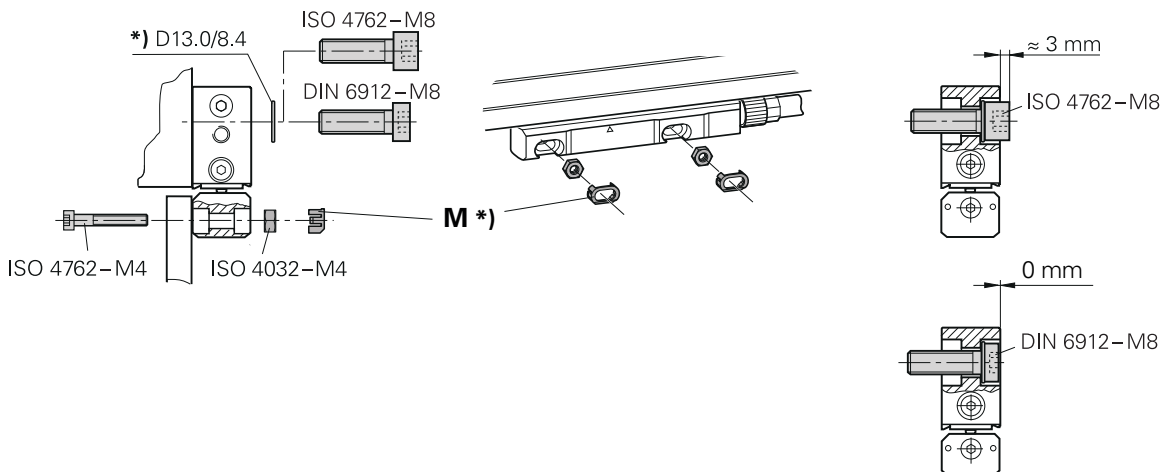
Ⓢ = Az ML mérési hossz kezdete

F = Gép ágyvezetéke



M = Szerelési segítség

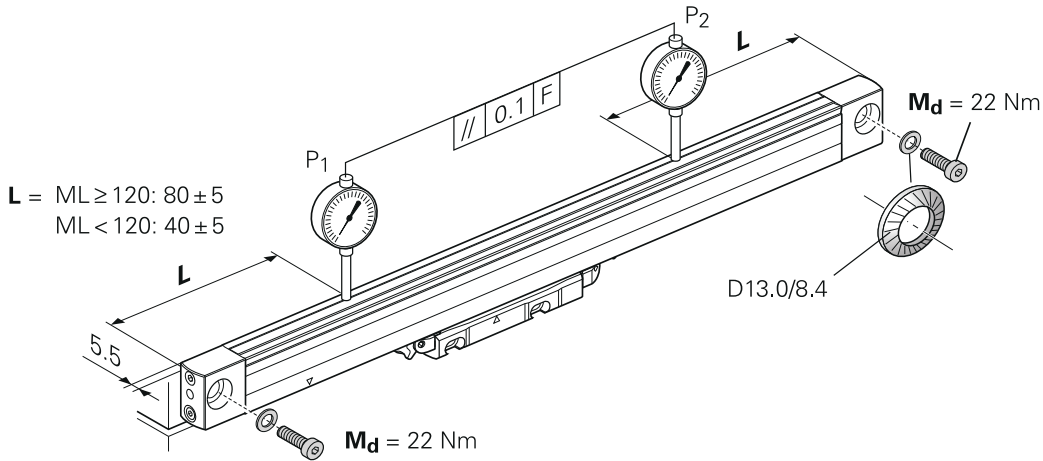
*) = vele szállított tartozék



1.

P = Ellenőrzési pontok

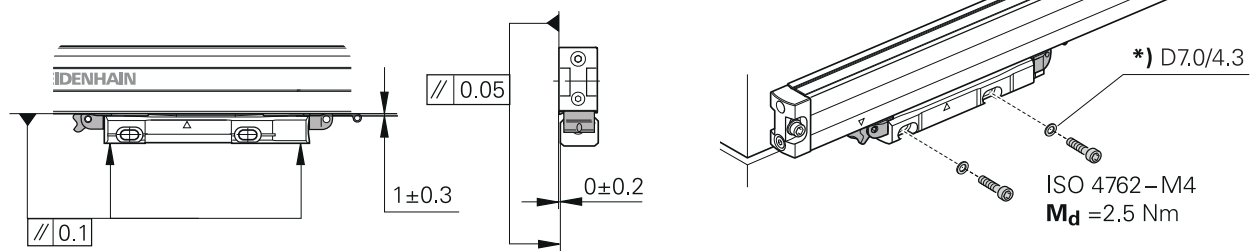
ML > 620: Középen is rögzíteni kell



2.

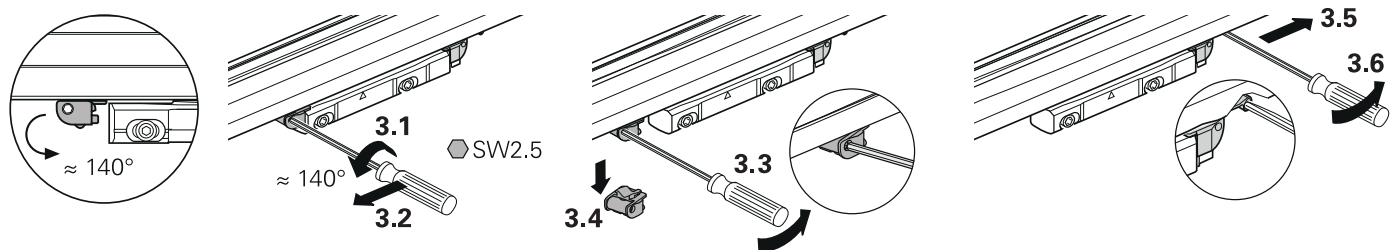
A rögzített szállítási biztosítás a következő méreteket állítja be

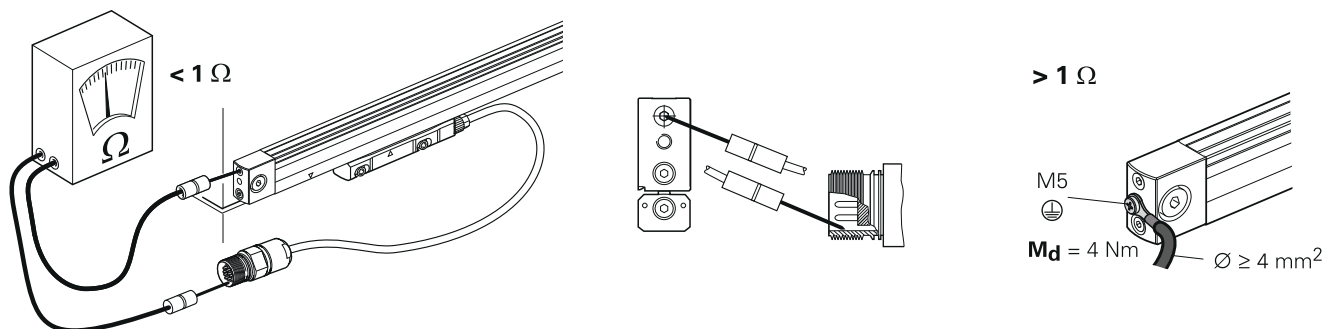
*) = vele szállított tartozék



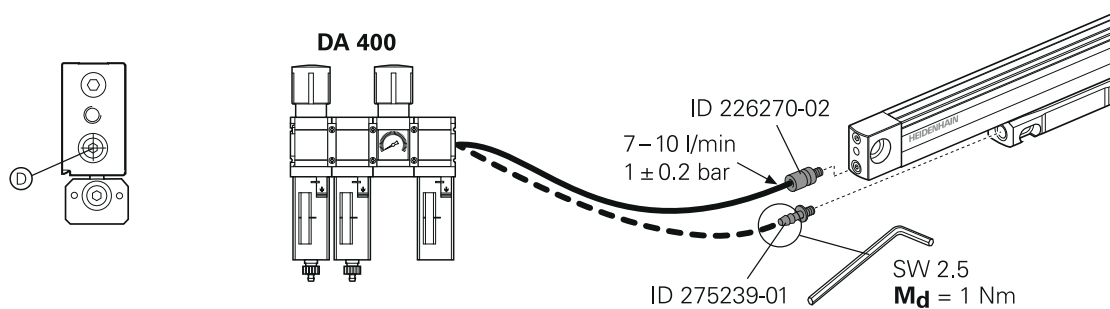
3.

A szállítási biztosítás eltávolítása





⊙ = Sűrített levegő csatlakoztatás mindkét oldalon lehetséges



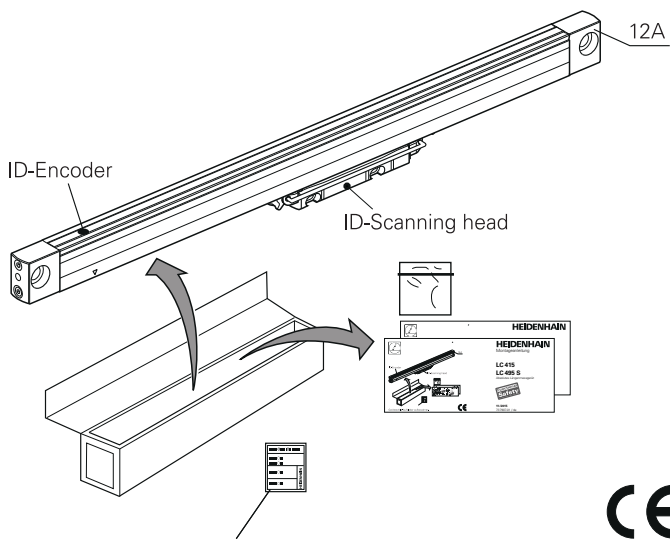
Függőleges beépítés



Upute za montažu

LC 415 LC 495S

Apsolutni linearni enkoder



Sačuvajte naljepnicu s omota uređaja.

Općenite napomene

HINWEIS

Montažu i puštanje u rad treba obaviti kvalificirano stručno osoblje uz poštivanje lokalnih sigurnosnih propisa.

- Utični spoj smije se povezati ili otpustiti samo beznaponski.
- Mjerni uređaji koji u primjeni uzrokuju kvar sigurnosne funkcije trebaju se vratiti na adresu tvrtke HEIDENHAIN u Traunreutu.
- Popravak mjernih uređaja smije obavljati samo stručno osoblje iz tvrtke HEIDENHAIN.

Za propisno korištenje mjernog uređaja pridržavajte se podataka u prospektu *Linearni enkoderi* (ID 571470).

Pored toga, proizvođač stroja mora sam definirati dodatne potrebne podatke o završnoj montaži za odgovarajuću primjenu.

U sigurnosno osjetljivim primjerima mora se koristiti zaštita od samoodvrtanja vijaka.

Mjerni uređaj ispunjava temeljne zahtjeve standarda

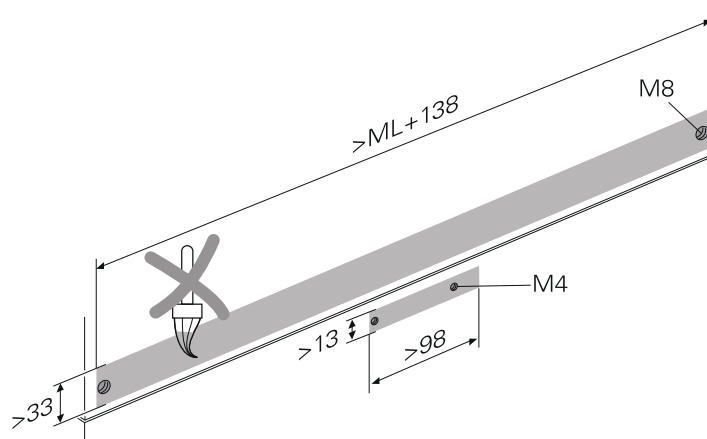
- EN ISO 1389-1: 2008
- EN 61508
- EN 61800-5-2

Pribor se naručuje zasebno; pogledajte prospekt *Linearni enkoderi* (ID 571470).

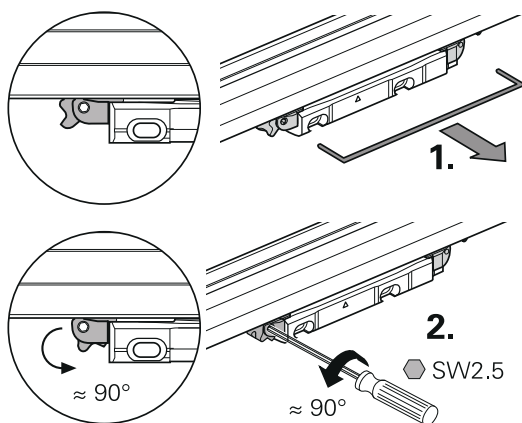
Dimenzije u mm

Površina za postavljanje čista i nebojana

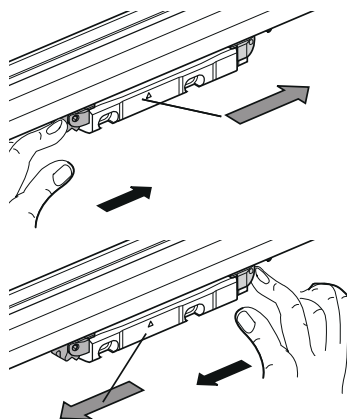
ML = dužina mjerenja



Kako bi se omogućilo pomicanje skenerske jedinice, otključajte transportnu zaštitu

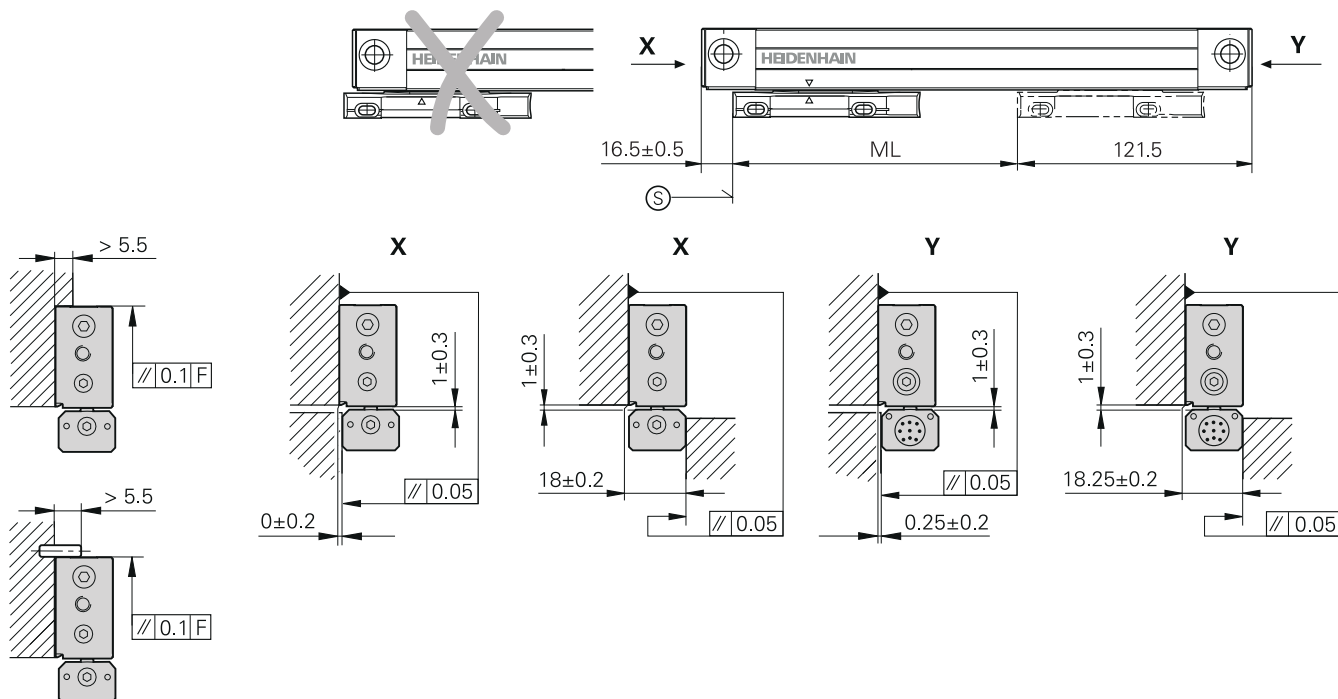


Pomaknite skenersku jedinicu



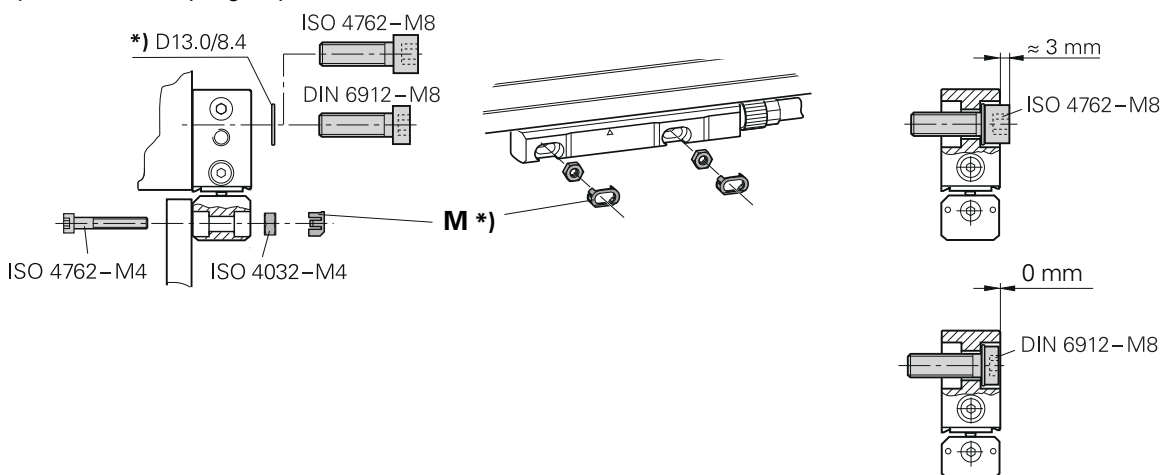
⊙ = Početak dužine mjerenja ML

F = vodilica stroja



M = pomagalo za montažu

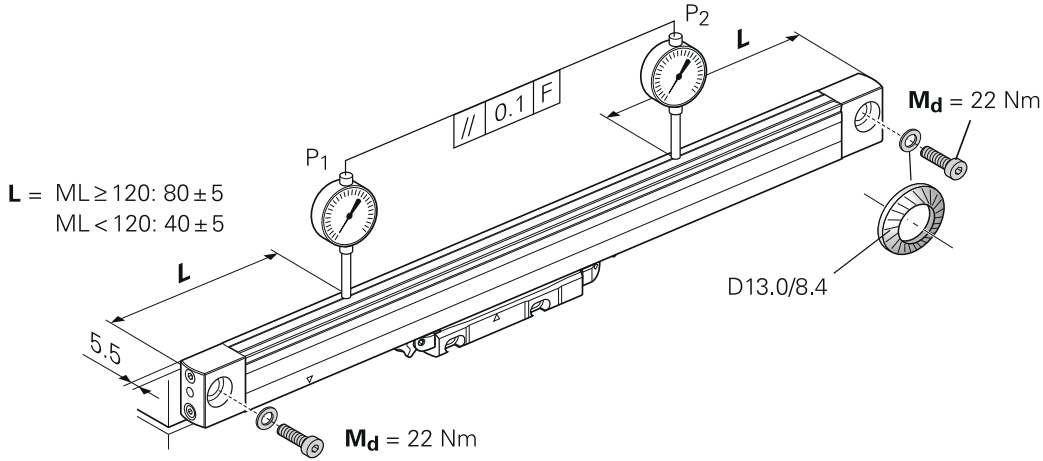
*) = nalazi se u opsegu isporuke



1.

P = točke za izravnavanje

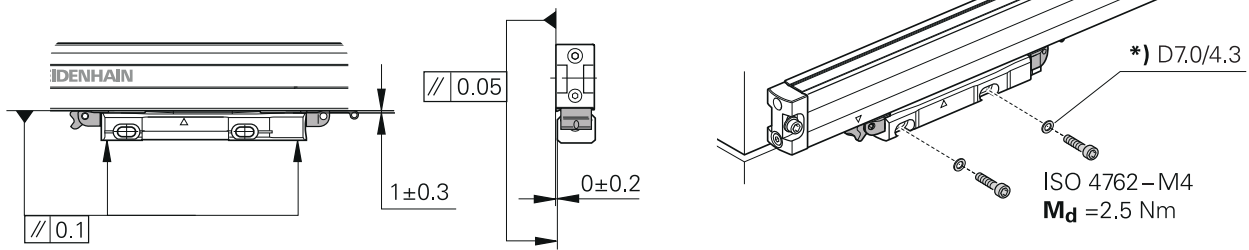
ML > 620: potrebno pričvršćenje u sredini



2.

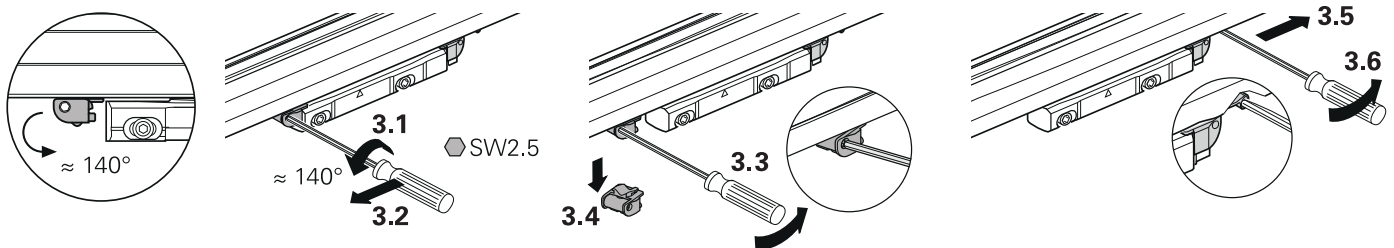
Sa zaključanom transportnom zaštitom dimenzije su sljedeće

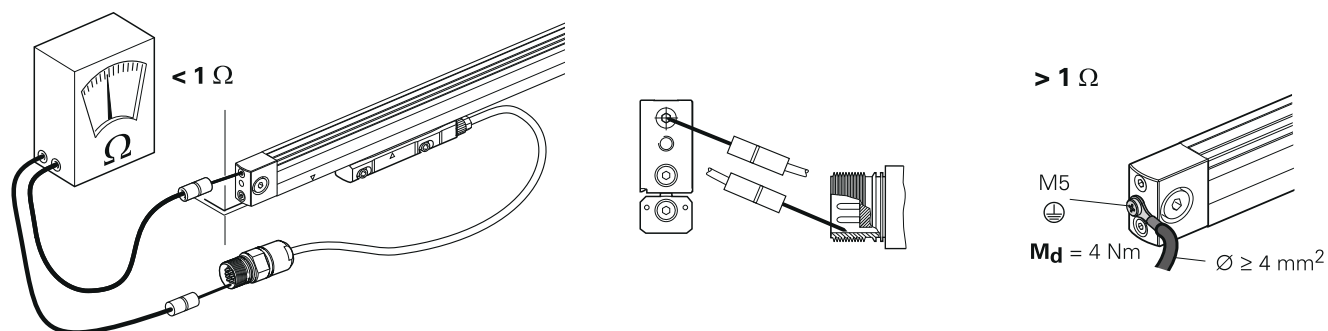
*) = nalazi se u opsegu isporuke



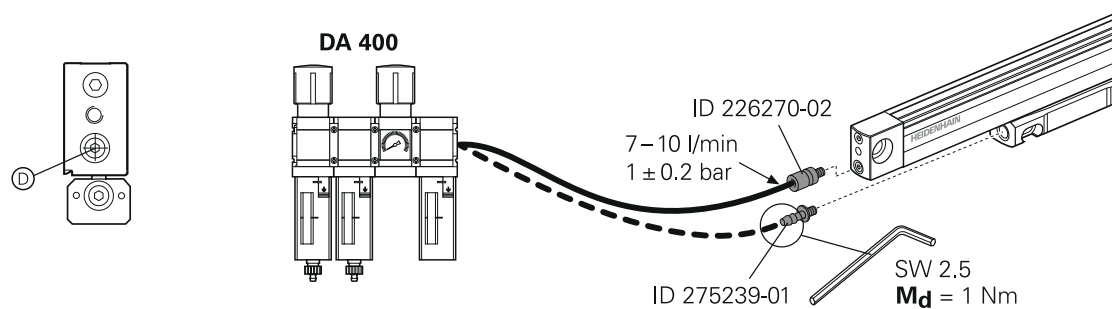
3.

Skinite transportnu zaštitu





⊙ = Priključivanje komprimiranog zraka moguće je na obje strane



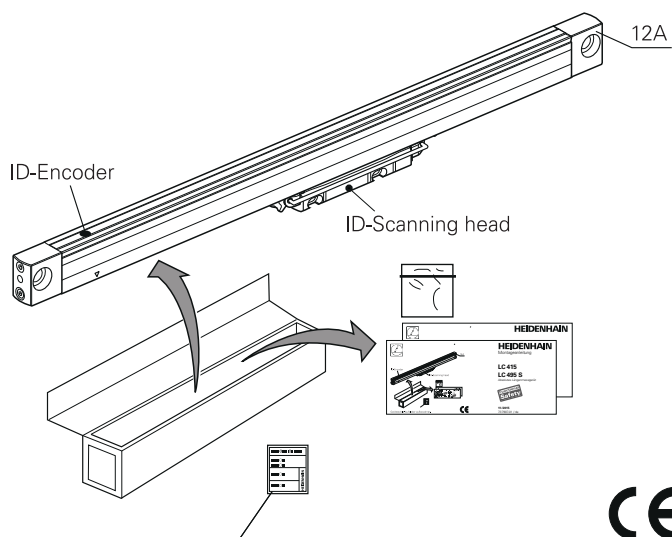
Okomito postavljanje



Montāžas instrukcija

LC 415 LC 495S

Absolūtā garuma mērierīce



Saglabājiet ierīces identifikācijas uzlīmi.

Vispārīgi norādījumi

PAZIŅOJUMS

Montāžu un ievadi ekspluatācijā drīkst veikt tikai kvalificēts speciālists, ievērojot vietējos drošības tehnikas noteikumus.

- Spraudsavienojumu drīkst savienot vai atvienot tikai tad, ja tajā nav sprieguma.
- Mērierīces, kuru izmantošana lietotnē ir izraisījusi drošības funkcijas atteici, ir jānosūta atpakaļ „HEIDENHAIN Traunreut”.
- Mērierīču remontu drīkst veikt vienīgi HEIDENHAIN kvalificētais personāls.

Lai būtu nodrošināta pareiza mērierīces lietošana, ir jāievēro norādes, kas sniegtas prospektā *Garuma mērierīces* (ID 571470).

Turklāt mašīnas ražotājam/konstruktoram pašam ir jānosaka nepieciešamās galamontāžas papildnorādes attiecīgajam pielietojumam.

Ar drošību saistītos pielietojumos ir jāizmanto fiksators, kas novērš skrūvju atskrūvēšanos.

Mērierīce atbilst standartu pamatprasībām.

- EN ISO 1389-1: 2008
- EN 61508
- EN 61800-5-2

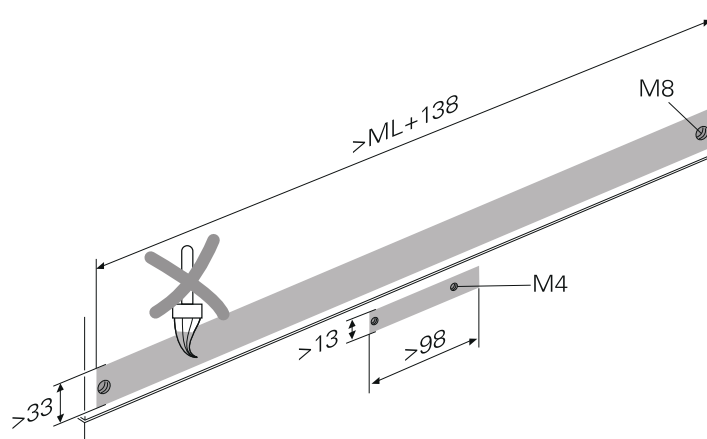
Piederumi jāpasūta atsevišķi, skatīt prospektu *Garuma mērierīces* (ID 571470).

Izmēri mm

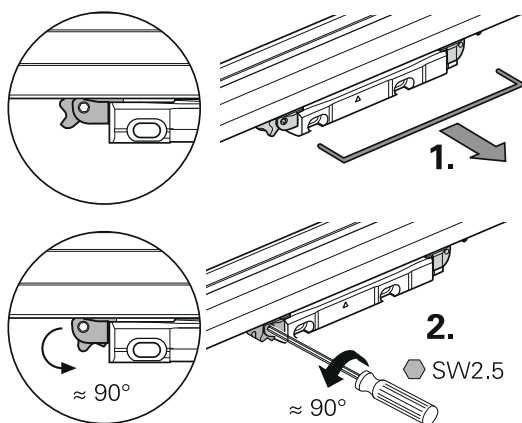
Vispārīgi norādījumi

Uzstādīšanas virsma tīra un bez krāsas

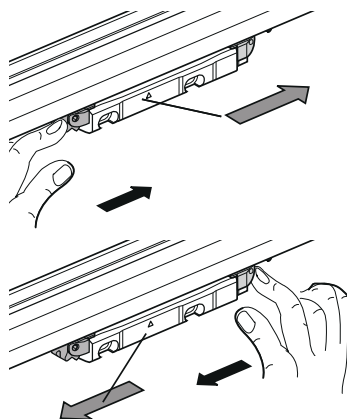
ML = mērīšanas garums



Lai pārbīdītu skenēšanas ierīci,
atbloķējiet transportēšanas fiksatoru

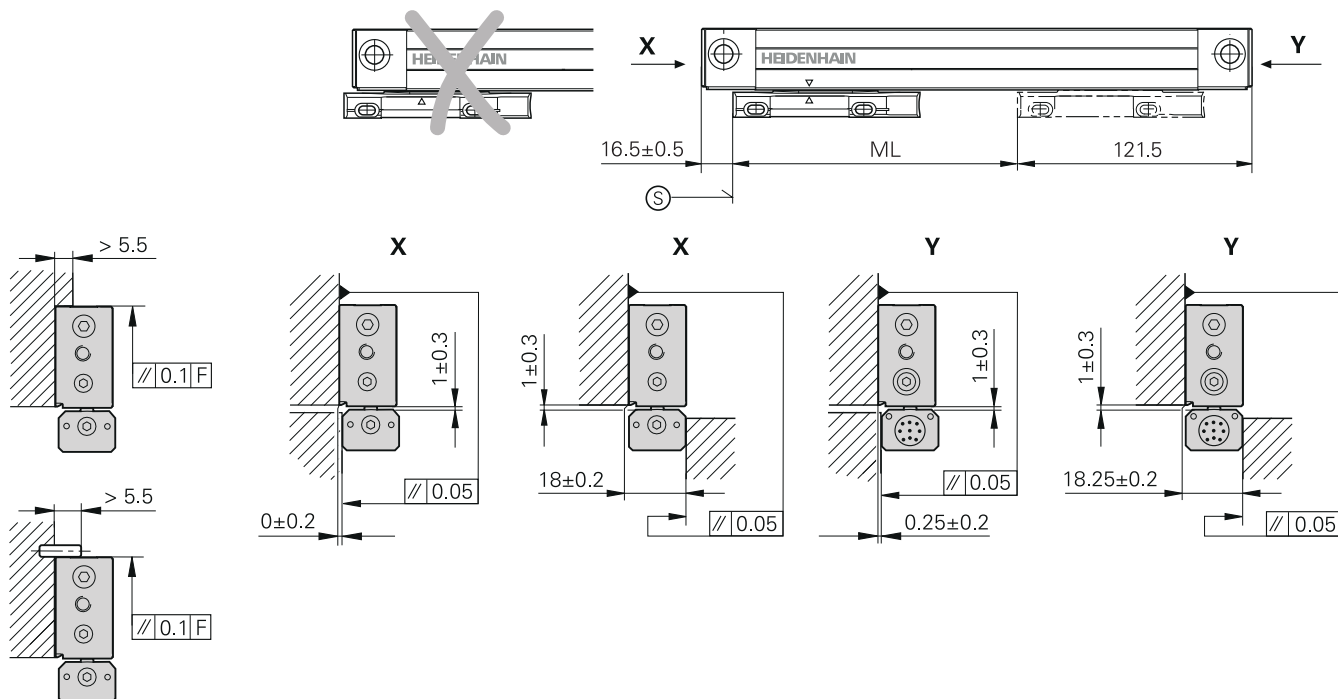


Skenēšanas ierīces pārbīdīšana



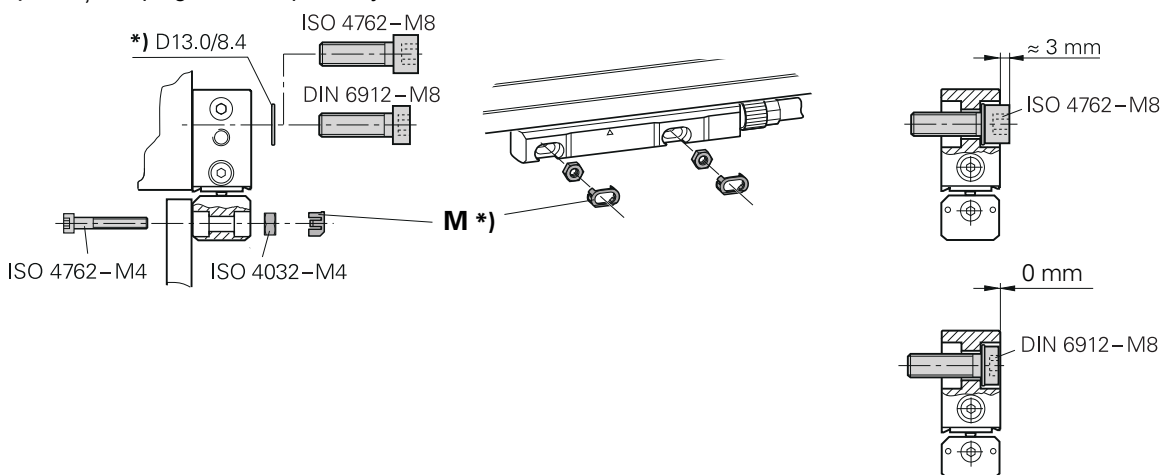
⊙ = Mērīšanas garuma ML sākums

F = Mašīnas virzīšana



M = Montāžas palīginstruments

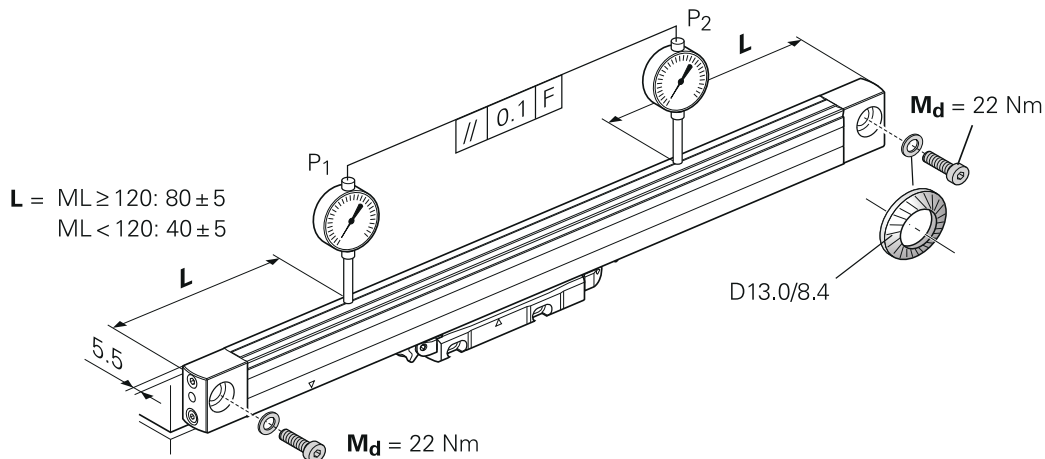
*) = iekļauts piegādes komplektācijā



1.

P = Izlīdzināšanas punkti

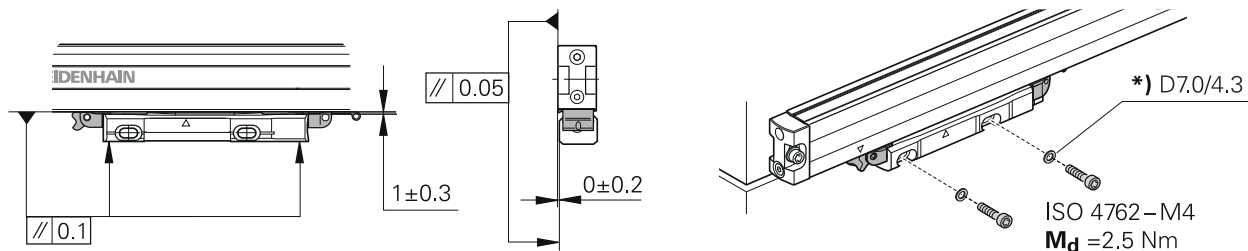
ML > 620: Nepieciešams stiprinājums vidū



2.

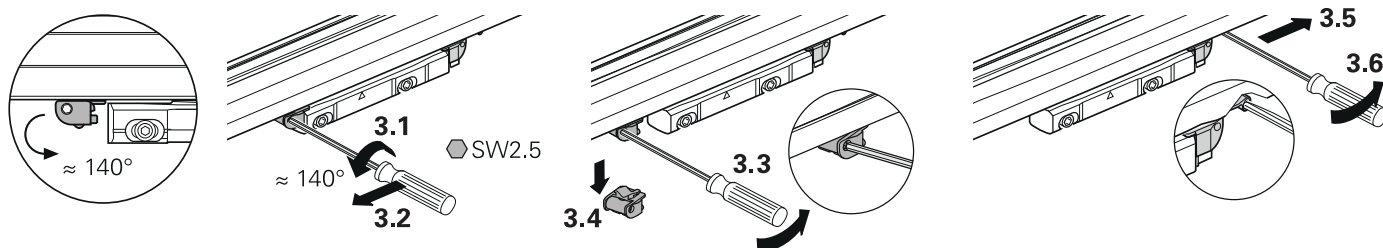
Bloķēts transportēšanas fiksators iestata šādus izmērus:

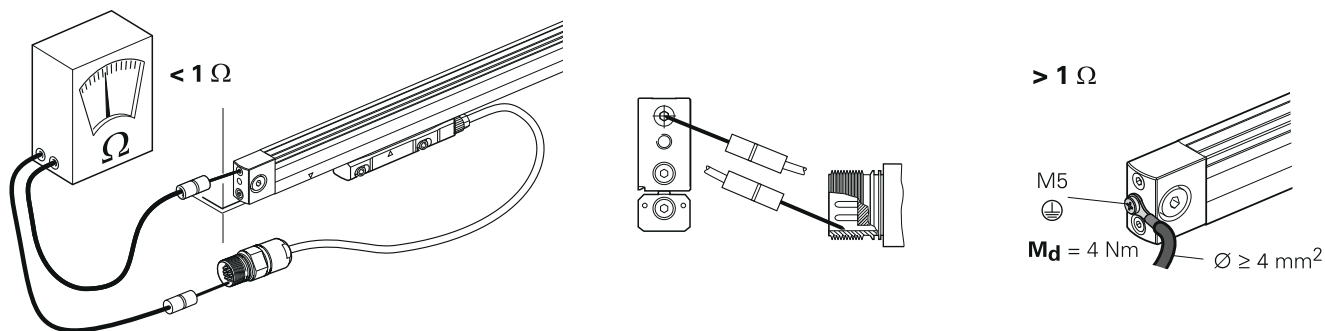
*) = iekļauts piegādes komplektācijā



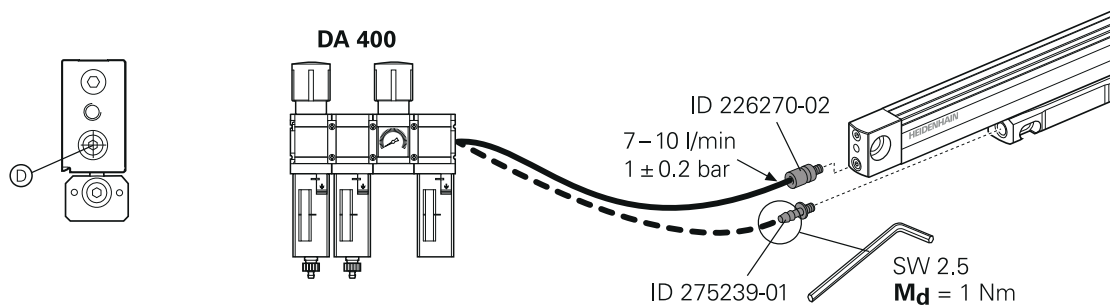
3.

Noņemiet transportēšanas fiksatoru





⊙ = iespējams saspīestā gaisa pieslēgums abās pusēs



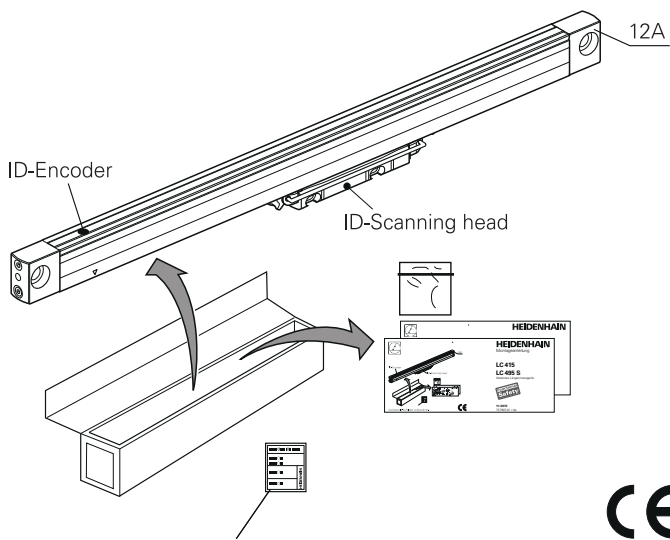
Vertikāla uzstādīšana



Instrukcja montażu

LC 415 LC 495S

Absolutny enkoder liniowy



Naklejkę z tabliczką znamionową przechowywać.

Ogólne wskazówki

WSKAZÓWKA

Montaż oraz włączenie do eksploatacji powinien przeprowadzić wykwalifikowany fachowiec przy uwzględnieniu obowiązujących na miejscu przepisów bezpieczeństwa.

- Podłączenie do sieci może być dokonane lub rozłączone przy wyłączonym napięciu.
- Enkodery, które przyczyniły się w aplikacji do awarii funkcji bezpieczeństwa, należy odesłać do HEIDENHAIN-Traunreut.
- Naprawa enkoderów może być przeprowadzana wyłącznie przez personel fachowy firmy HEIDENHAIN.

Dla zgodnego z przeznaczeniem wykorzystania enkodera należy dotrzymywać warunków eksploatacji zawartych w prospekcie *Enkodery liniowe* (ID571470).

Dodatkowo powinien producent/konstruktor maszyny określić własne konieczne dalsze dane do montażu końcowego dla odpowiedniej aplikacji.

W związanych z bezpieczeństwem aplikacjach należy stosować zabezpieczenie od poluzowania dla śrub.

Enkoder spełnia zasadnicze wymagania norm

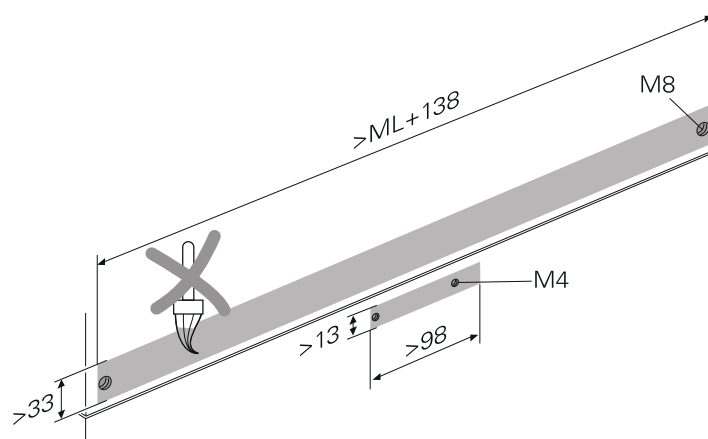
- EN ISO 1389-1: 2008
- EN 61508
- EN 61800-5-2

Oprzyrządowanie zamawiać oddzielnie, patrz prospekt *Enkodery liniowe* (ID 571470).

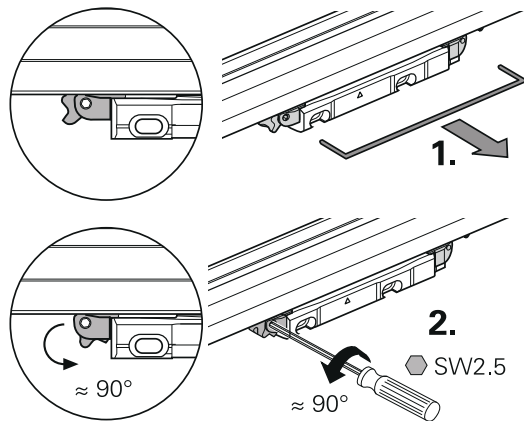
Wymiary w mm

Powierzchnia montażowa czysta i bez pozostałości

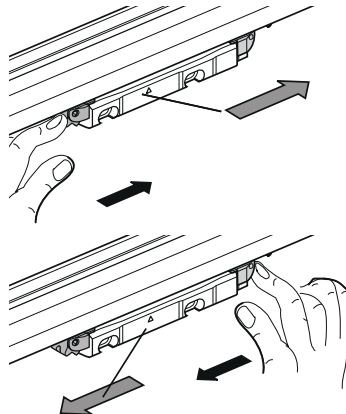
ML = Messlänge = długość pomiarowa = zakres pomiaru



Dla przesunięcia bloku próbkowania odblokować zabezpieczenie transportowe

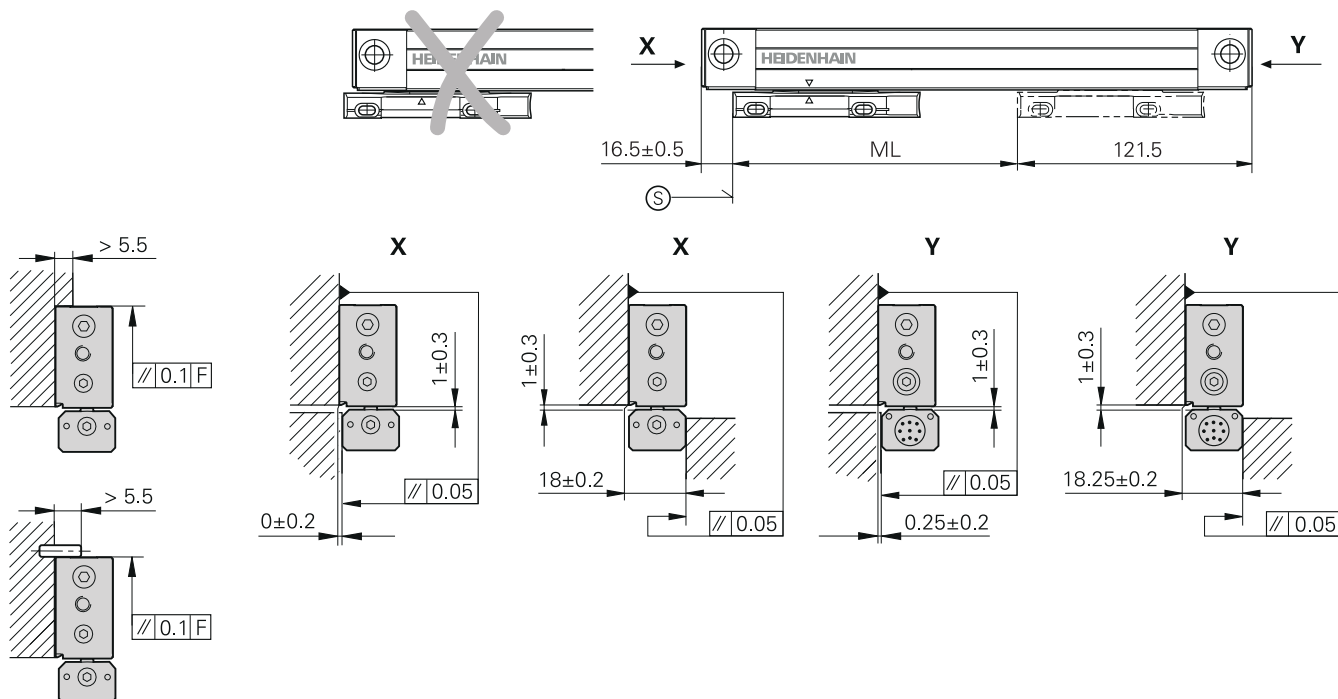


Blok próbkowania przesunąć



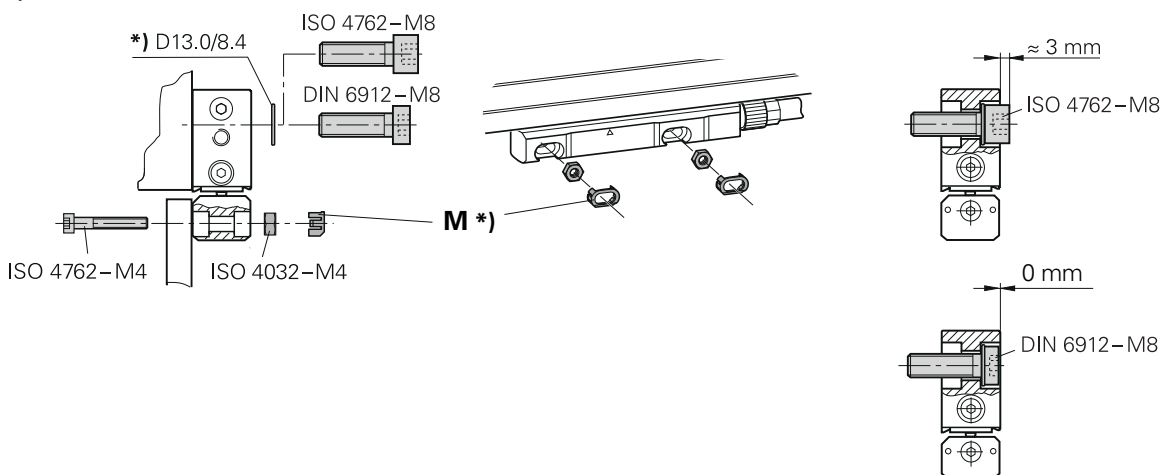
⊙ = Początek zakresu pomiarowego ML

F = Prowadnica maszyny



M = Pomoc montażowa

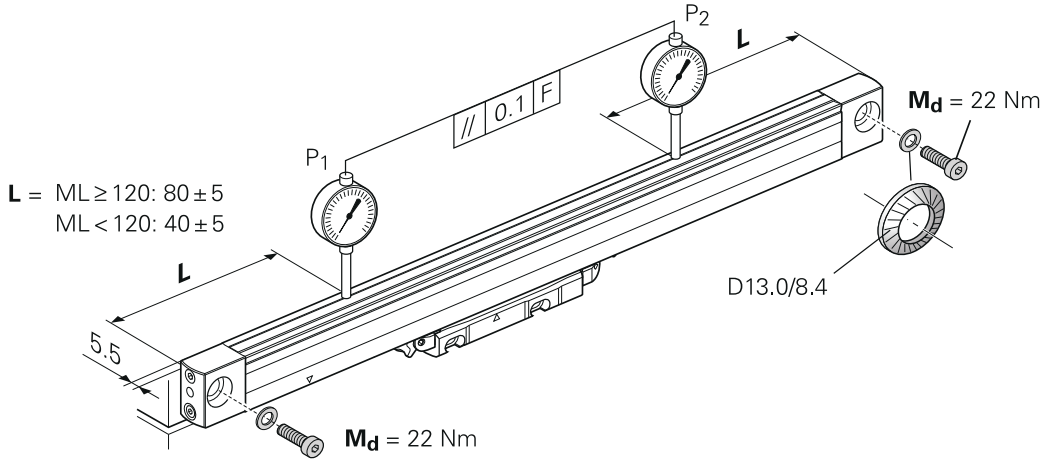
*) = zawarte w dostawie



1.

P = Punkty dla ustawienia

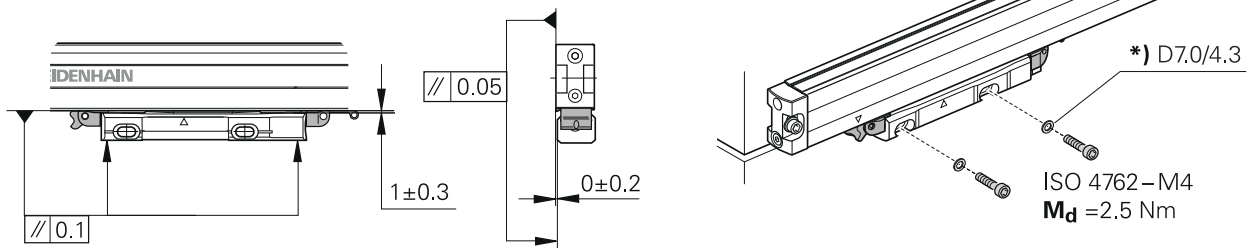
ML > 620: Konieczne zamocowanie po środku



2.

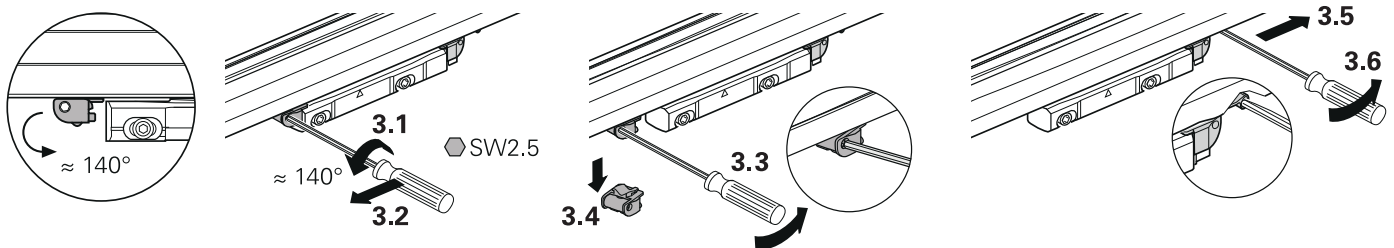
Zamknięte zabezpieczenie transportowe nastawia następujące wymiary

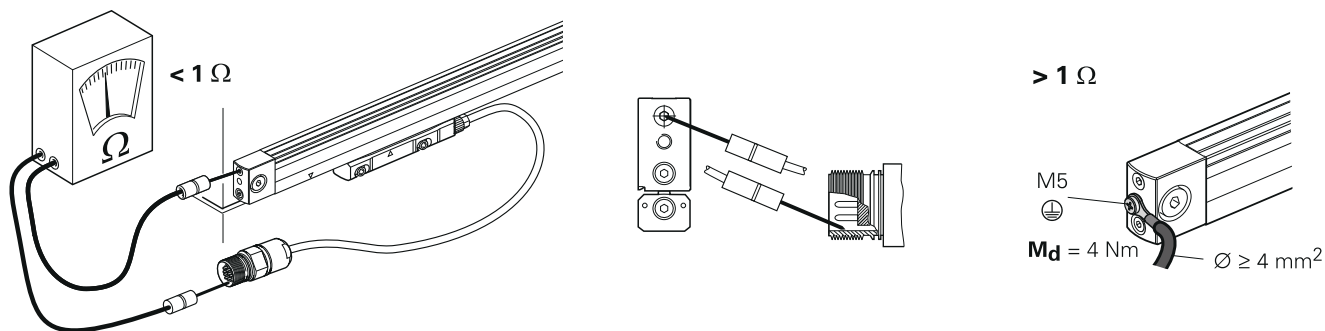
*) = zawarte w dostawie



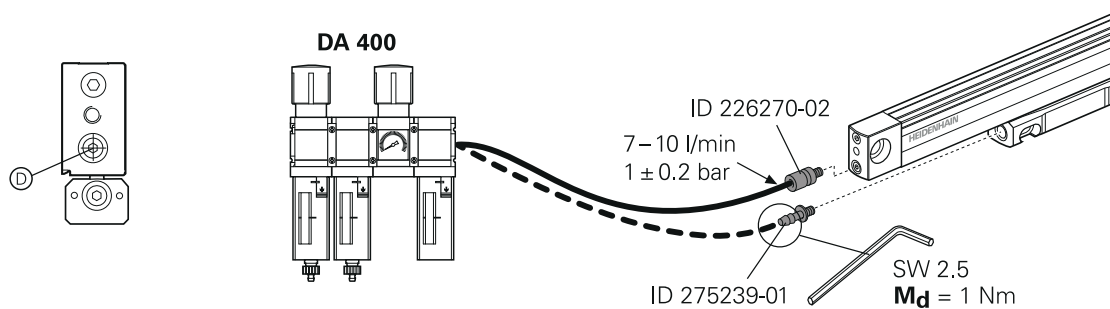
3.

Usunąć zabezpieczenie transportowe





⊙ = Podłączenie sprężonego powietrza możliwe z obydwu stron

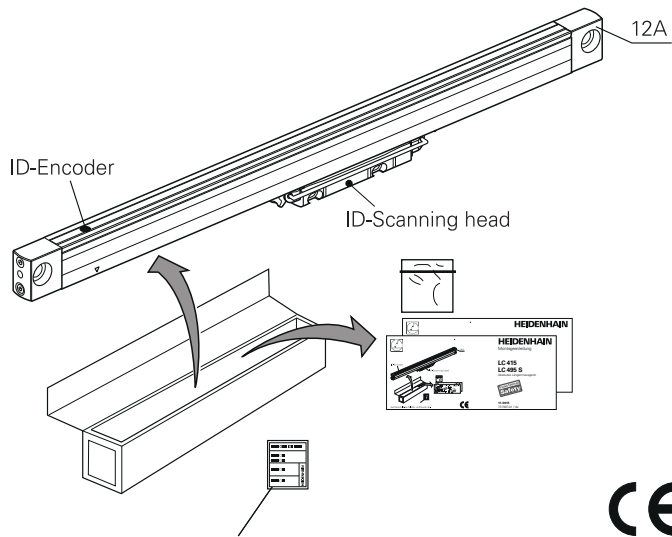


Pionowy montaż



LC 415 LC 495S

Encoder linear absoluto



Conservar a etiqueta autocolante da placa de características

Avisos gerais

AVISO

A montagem e colocação em funcionamento devem realizar-se por um especialista qualificado, respeitando as normas de segurança locais.

- O conector de ficha só pode ser ligado ou desligado quando não está sob tensão.
- Encoders que tenham contribuído para a falha de alguma função de segurança na aplicação devem ser devolvidos à HEIDENHAIN Traunreut.
- A reparação dos encoders só pode ser efetuada por técnicos especializados da HEIDENHAIN.

Para utilizar o encoder de acordo com a finalidade prevista, devem respeitar-se as indicações no prospecto *Encoders lineares* (ID 571470).

Além disso, o próprio fabricante/construtor da máquina deve definir os restantes dados necessários para a montagem final em função da aplicação.

Nas aplicações orientadas para a segurança, deve utilizar-se um sistema de bloqueio para parafusos.

O encoder cumpre os requisitos fundamentais das normas

- EN ISO 1389-1: 2008
- EN 61508
- EN 61800-5-2

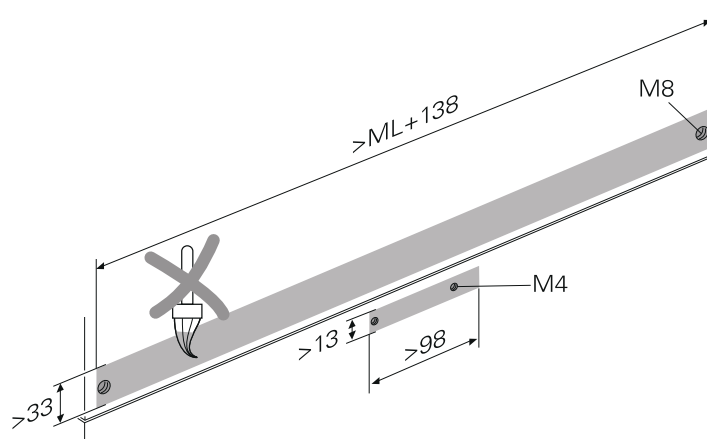
Encomendar os acessórios em separado; ver o prospecto *Encoders lineares* (ID 571470).

Dimensões em mm

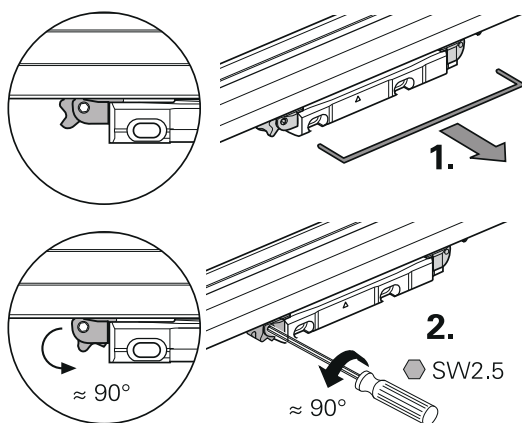
Avisos gerais

Superfície de montagem limpa e sem tinta

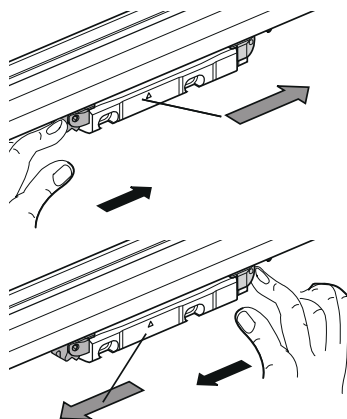
ML = curso útil



Para deslocar a cabeça de leitura,
destravar a proteção de transporte



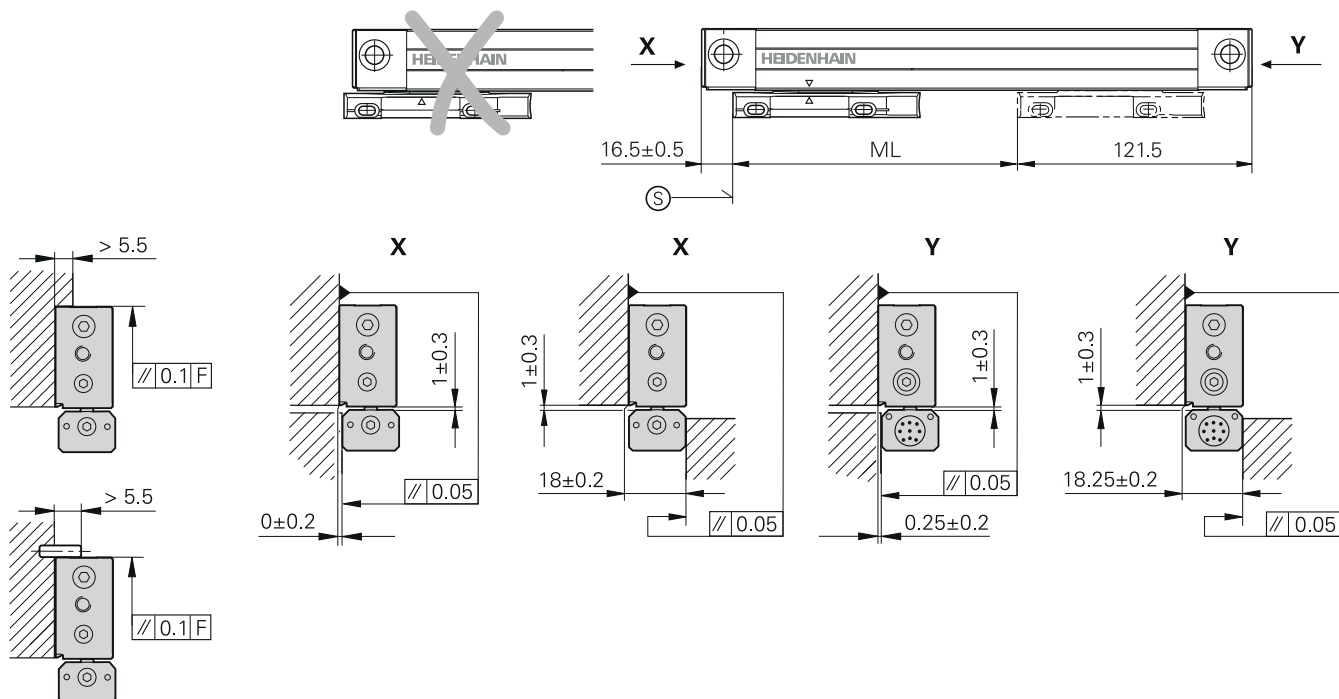
Deslocar a cabeça de leitura



Montagem

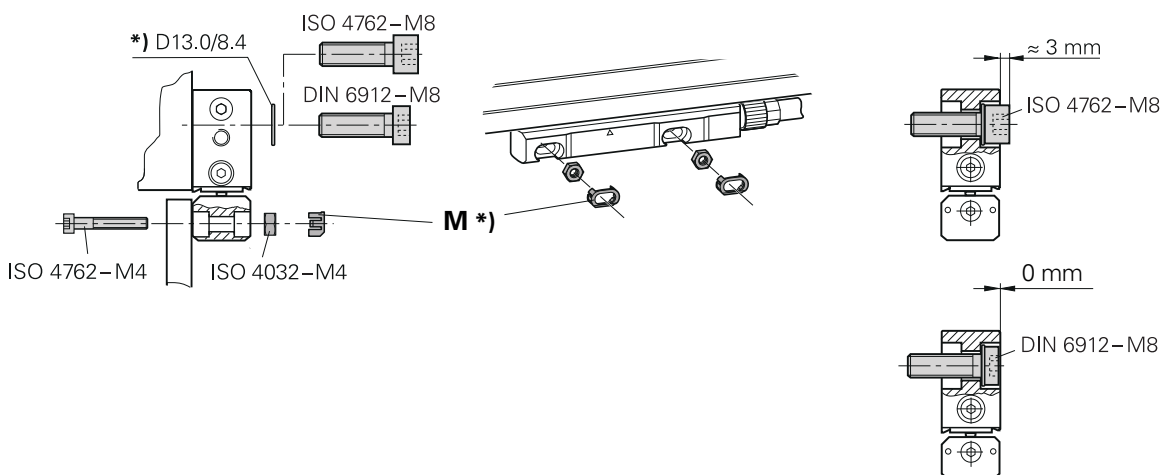
⊙ = Início do curso útil ML

F = Guia da máquina



M = Auxiliar de montagem

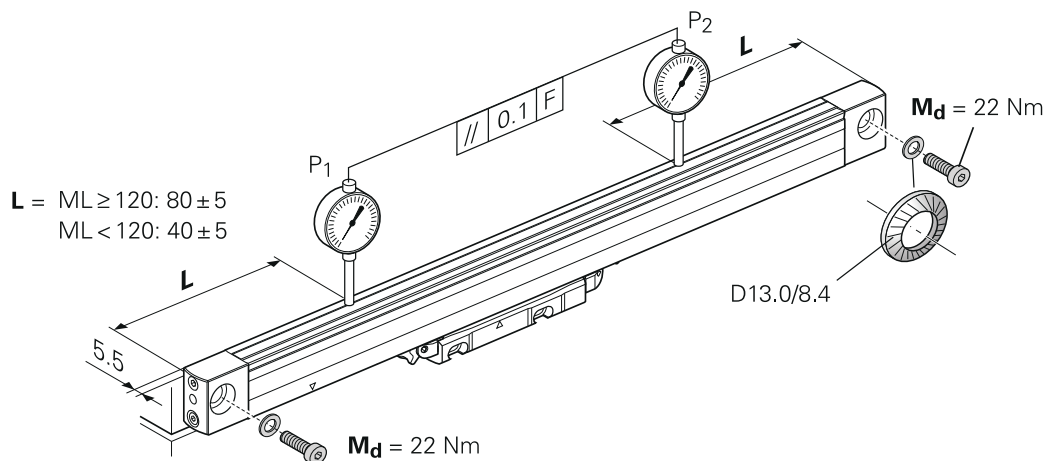
***)** = Incluído no volume de fornecimento



1.

P = Pontos para alinhamento

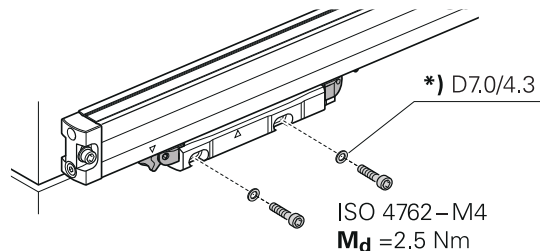
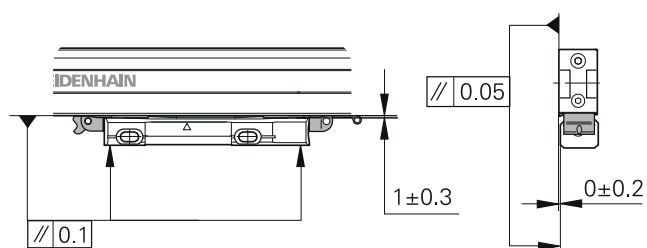
ML > 620: Fixação central necessária



2.

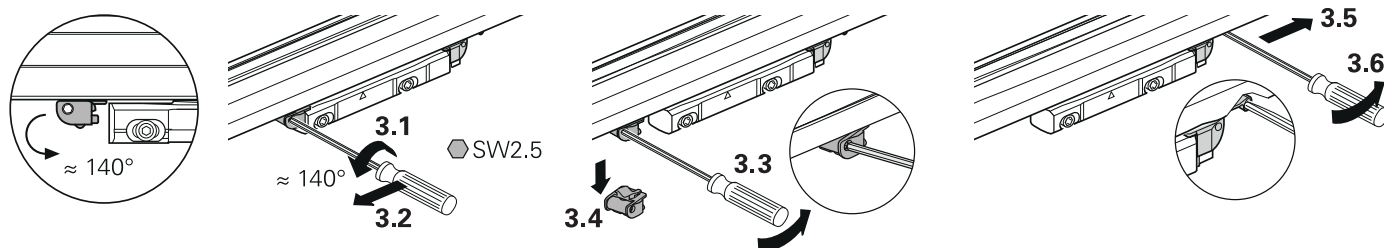
A proteção de transporte travada apresenta as dimensões seguintes

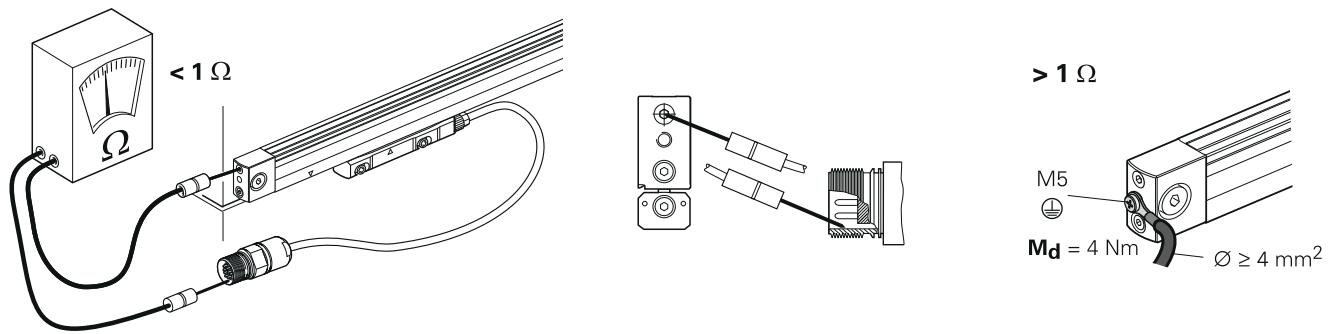
*) = Incluído no volume de fornecimento



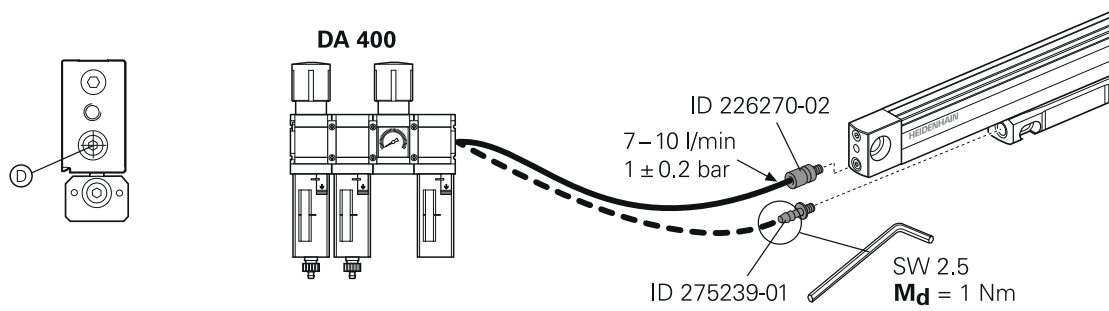
3.

Remover a proteção de transporte





⊙ = A ligação de ar comprimido é possível dos dois lados

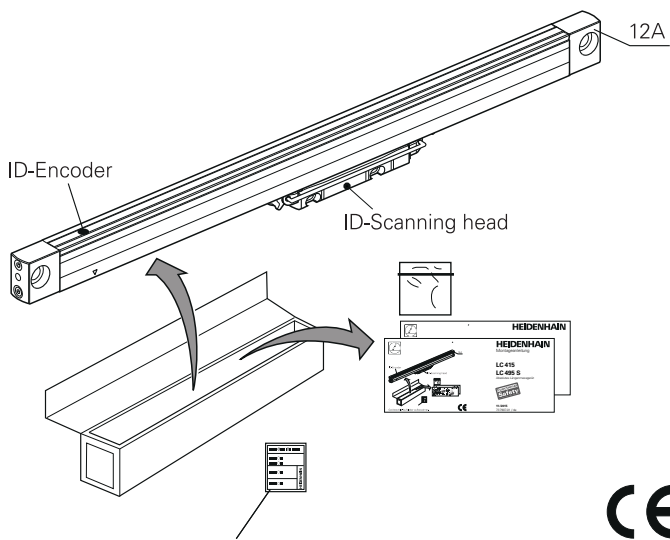


Instalação na vertical



LC 415 LC 495S

Absolutni merilnik dolžine



Shranite lepilno ploščico naprave.

Splošni napotki

NAPOTEK

Namestitev in prvi zagon sme izvesti samo usposobljen strokovnjak, ki mora upoštevati krajevne varnostne predpise.

- Priklop ali odklop konektorjev izvajajte samo, ko ti niso priključeni na napajanje.
- Merilnike, ki so povzročili izpad varnostne funkcije med uporabo, morate vrniti podjetju HEIDENHAIN-Traunreut.
- Popravila na merilnikih smejo izvajati samo strokovnjaki podjetja HEIDENHAIN.

Za pravilno uporabo merilnikov morate upoštevati navedbe v prospektu *Merilniki dolžin* (ID 571470).

Poleg tega mora proizvajalec/konstruktor stroja določiti druge potrebne podatke za končno namestitev za določeno uporabo.

Pri vrstah uporabe za zagotavljanje varnosti morate uporabiti zaščito proti odvijanju vijakov.

Merilnik izpolnjuje temeljne zahteve standardov

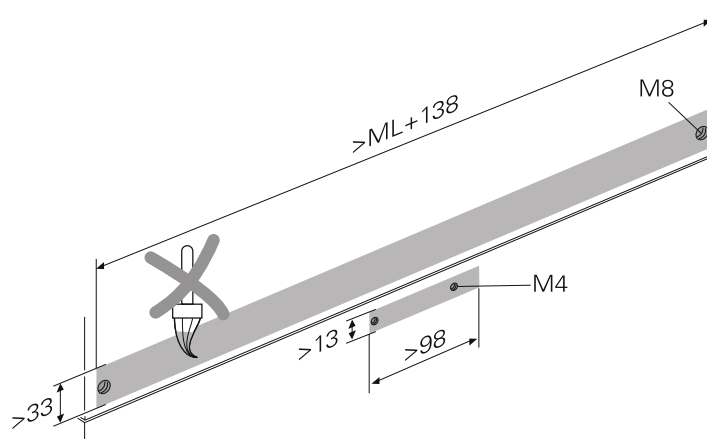
- EN ISO 1389-1: 2008
- EN 61508
- EN 61800-5-2

Dodatno opremo naročite ločeno, glejte prospekt *Merilniki dolžin* (ID 571470).

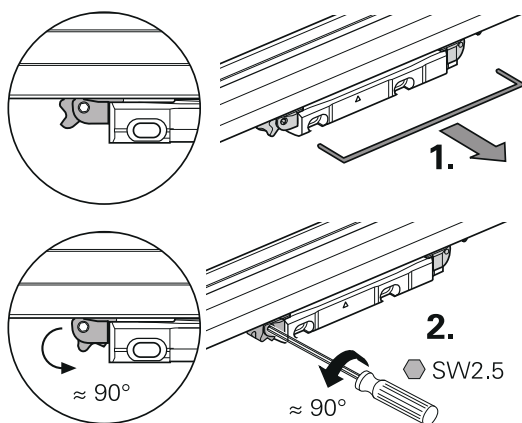
Mere v mm

Čista vgradna površina brez laka

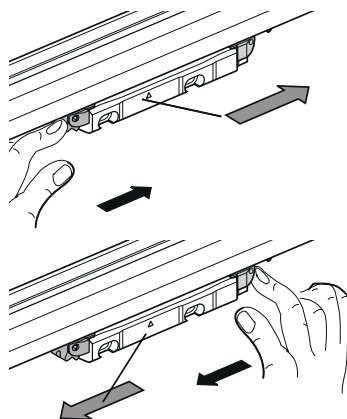
ML = merilna dolžina



Za premik tipalne enote odklenite transportno varovalo

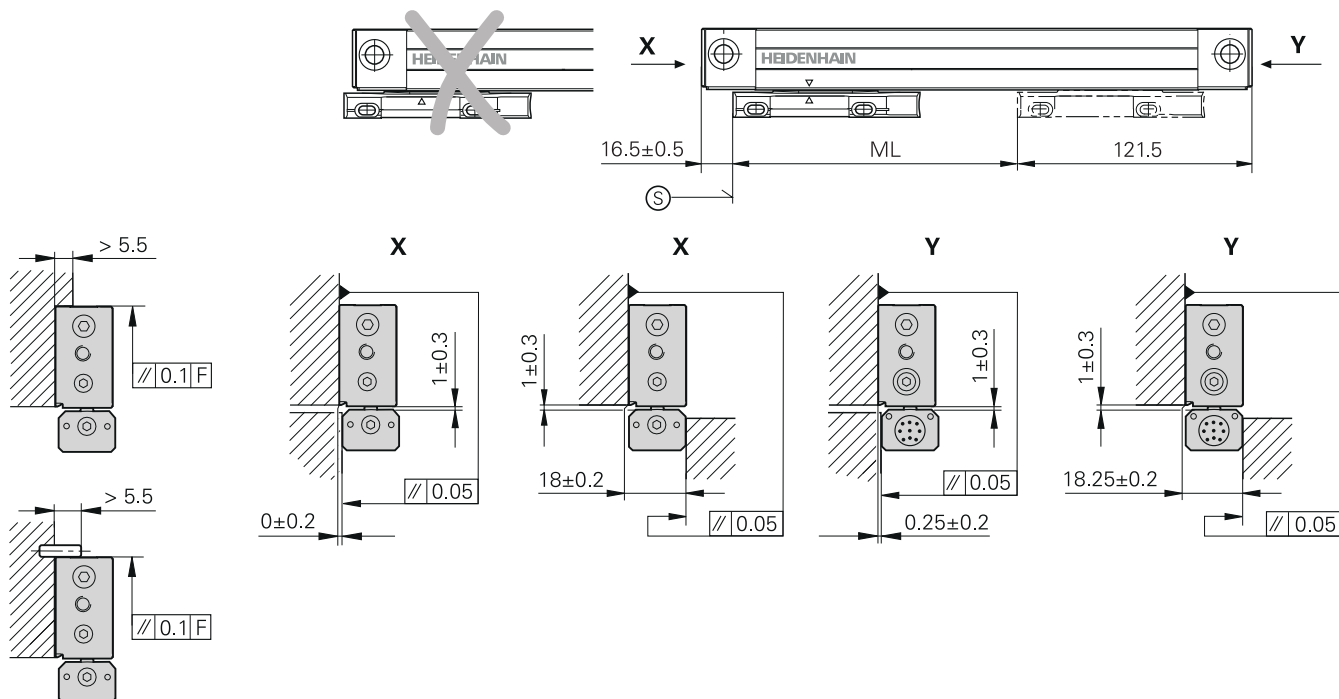


Premaknite tipalno enoto



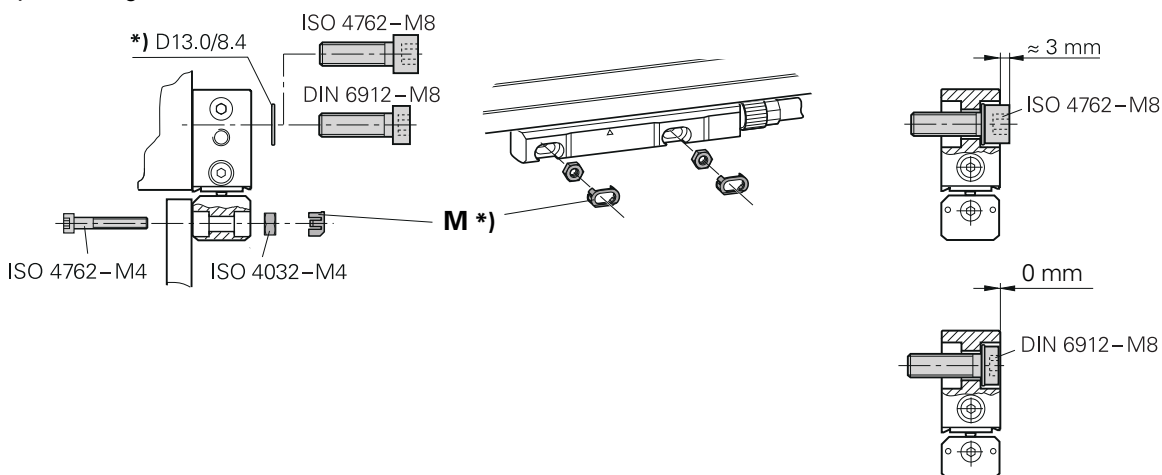
⊙ = Začetek merilne dolžine ML

F = Vodilo stroja



M = Pomoč pri namestitvi

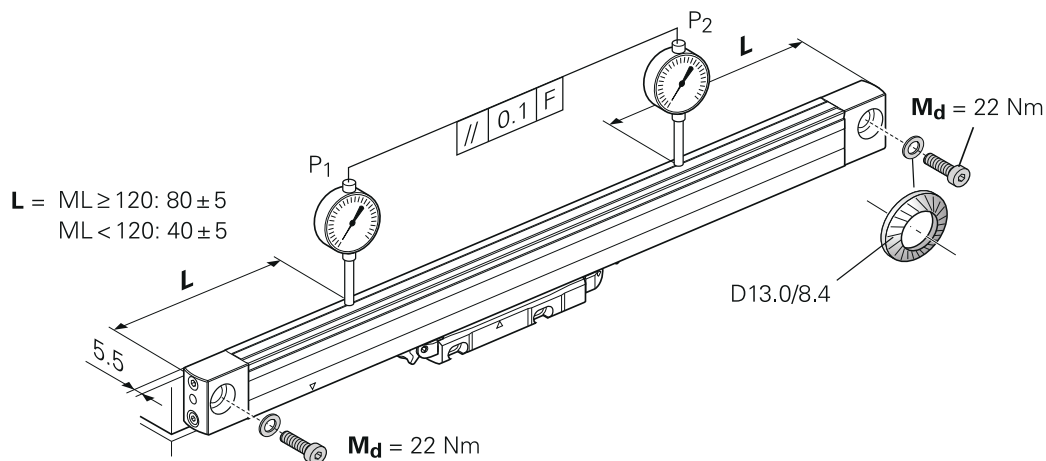
*) = v obsegu dobave



1.

P = Točke za usmeritev

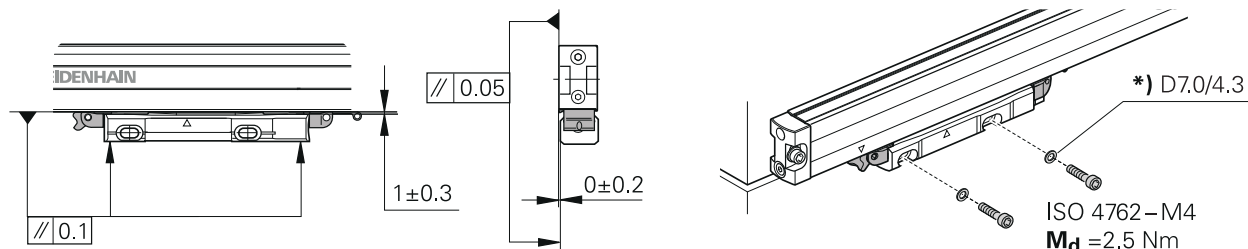
ML > 620: Obvezna je sredinska pritrditev



2.

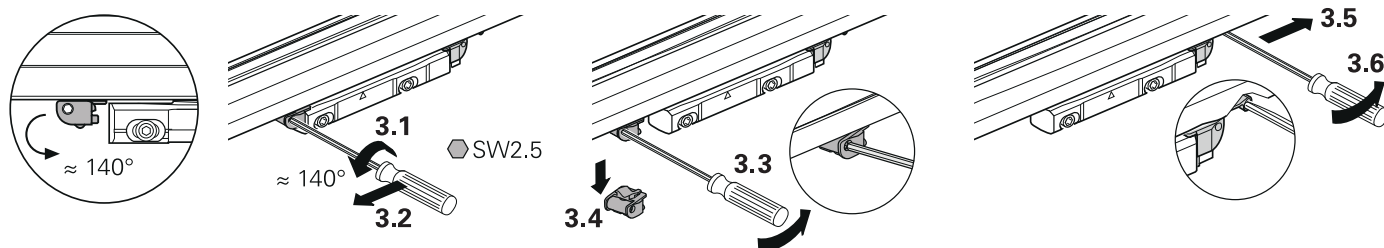
Zaklenjeno transportno varovalo nastavi naslednje mere

*) = v obsegu dobave

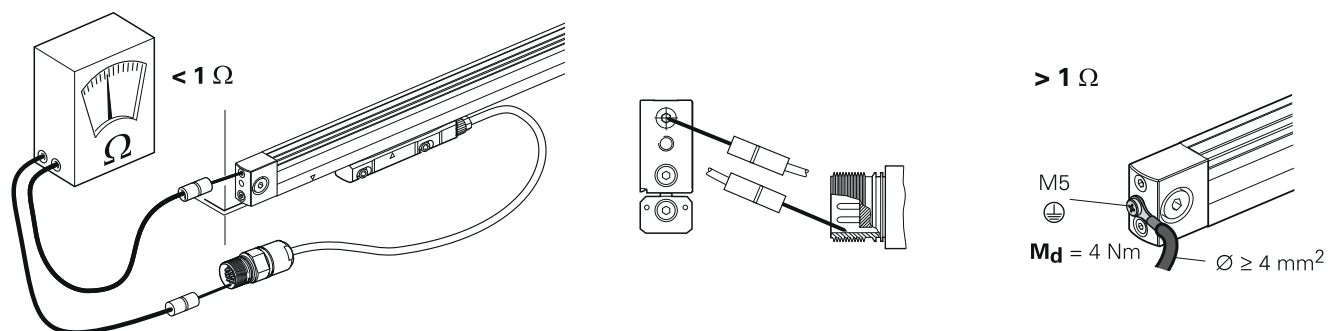


3.

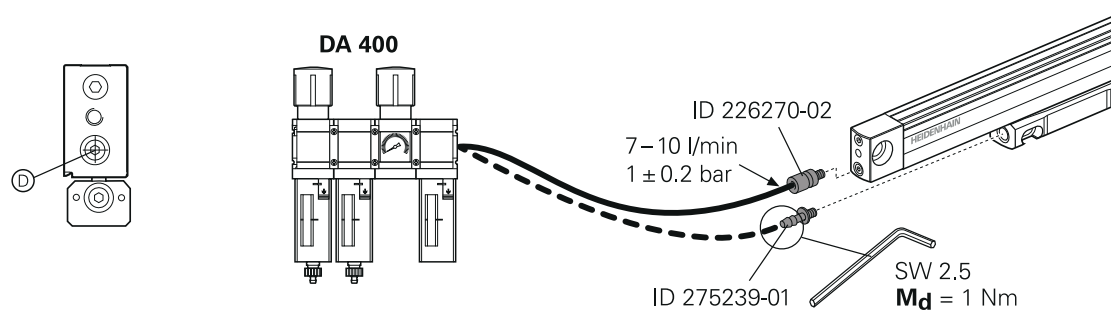
Odstranite transportno varovalo



Zaključna dela



⊙ = Priključek stisnjenega zraka je mogoč na obeh straneh



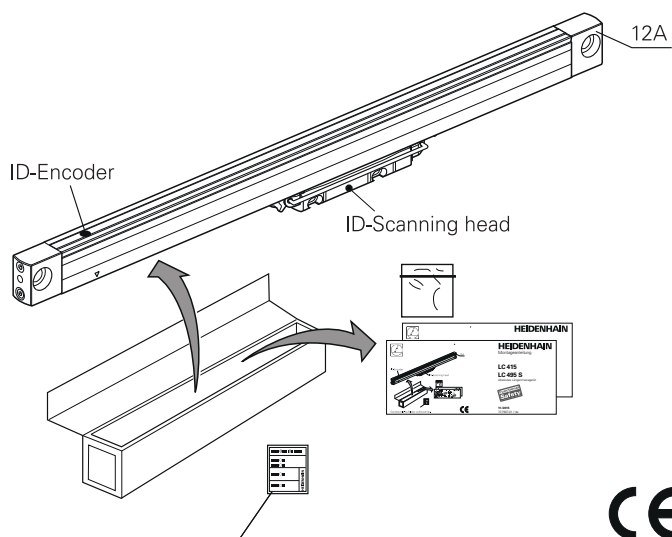
Navpična postavitev



Návod na montáž

LC 415 LC 495S

Prístroj na meranie absolútnej dĺžky



Ušchovajte si nálepku s popisom stroja.

Všeobecné pokyny

UPOZORNENIE

Montáž a uvedenie do prevádzky musí vykonať vyškolený personál v súlade s miestnymi bezpečnostnými predpismi.

- Konektor sa môže pripájať alebo odpájať iba v beznapätovom stave.
- Meracie prístroje, ktoré sa v aplikácii podieľali na výpadku niektorej bezpečnostnej funkcie, je nutné vrátiť spoločnosti HEIDENHAIN-Traunreut.
- Opravu meracích prístrojov smie vykonávať iba odborný personál spoločnosti HEIDENHAIN.

Na používanie meracieho prístroja v súlade s určením musíte dodržiavať pokyny uvedené v prospekte *Prístroje na meranie dĺžky* (ID 571470).

Okrem toho musí výrobca/konštruktér stroja sám stanoviť dodatočné údaje potrebné na konečnú montáž pre konkrétne použitie.

Pri bezpečnostnom použití musí byť použitá poistka proti uvoľneniu skrutiek.

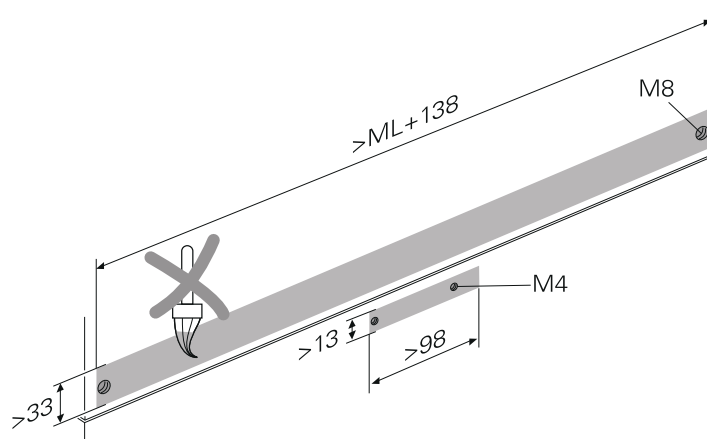
Príslušenstvo sa objednáva zvlášť, pozri prospekt *Prístroje na meranie dĺžky* (ID 571470).

Rozmery v mm

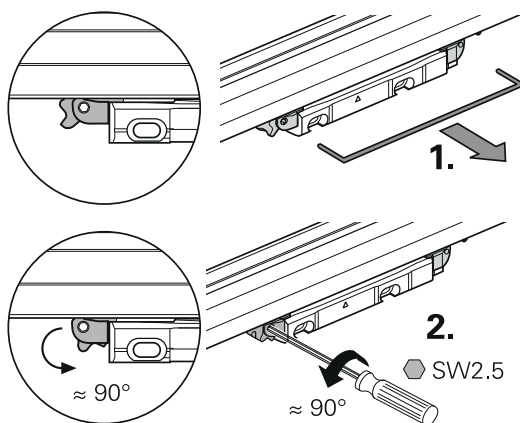
Merací prístroj spĺňa základné požiadavky noriem.

- STN EN ISO 1389-1:2008
- STN EN 61508
- STN EN 61800-5:-2

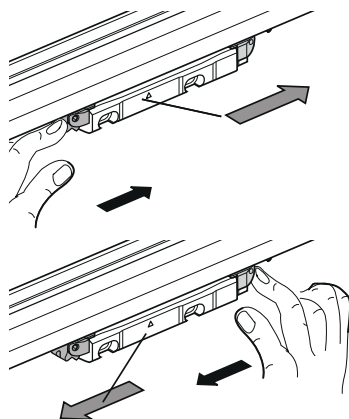
Čistá a nenalakovaná montážna plocha
ML = meraná dĺžka



Na posunutie snímačej jednotky uvoľnite
transportnú poistku



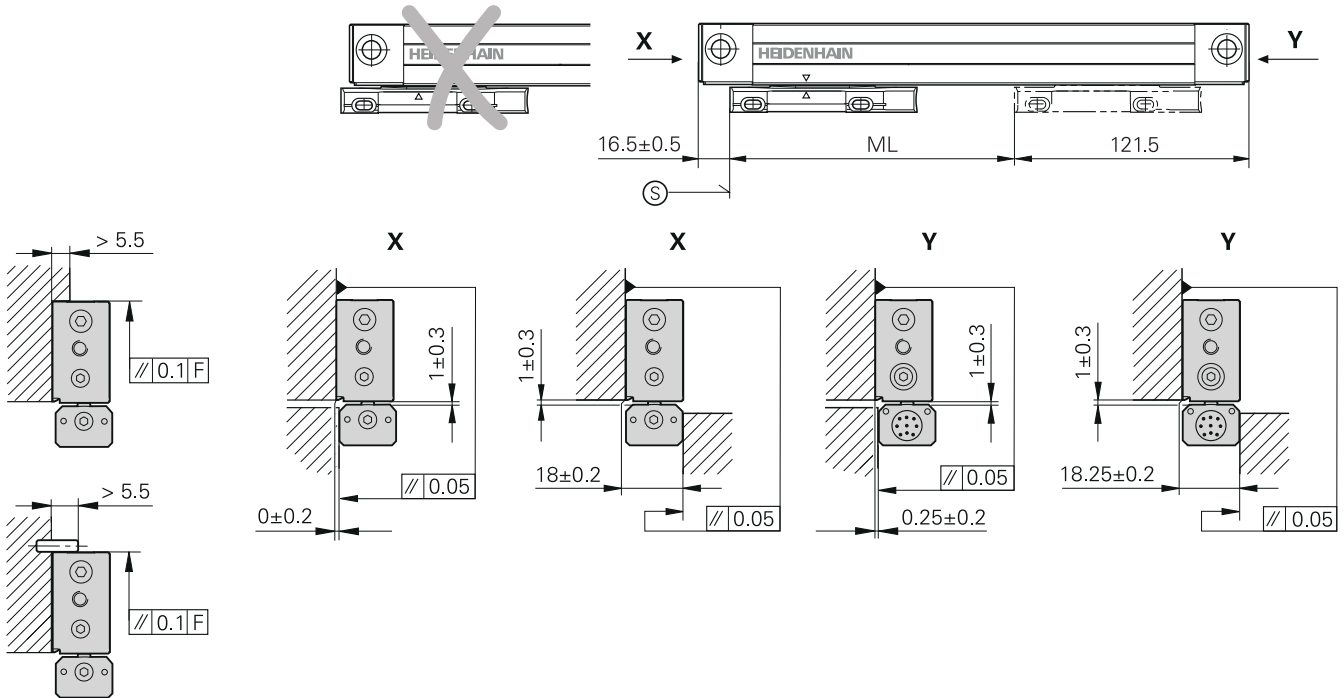
Posuňte snímaciu jednotku



Montáž

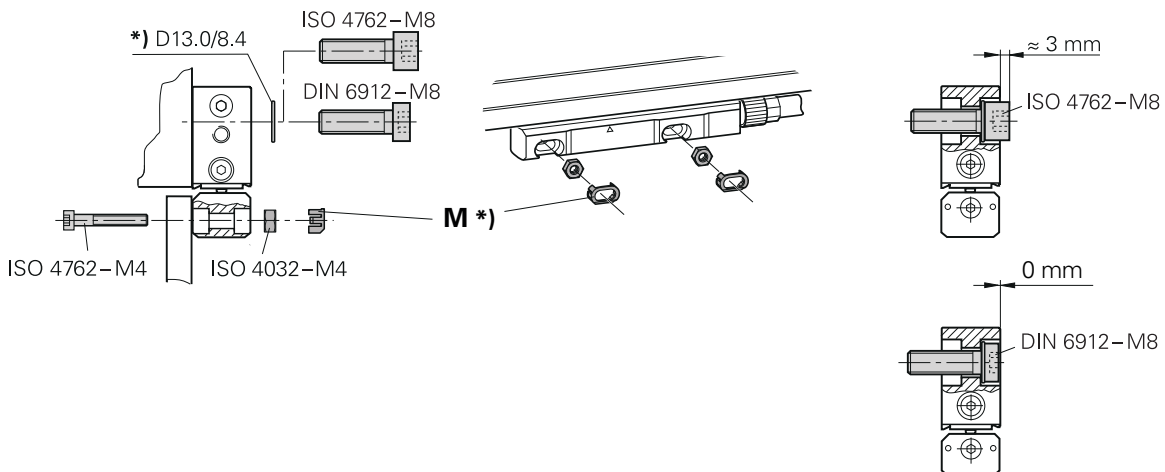
⊙ = Začiatok meranej dĺžky ML

F = Vodiaca dráha stroja



M = Pomoc pri montáži

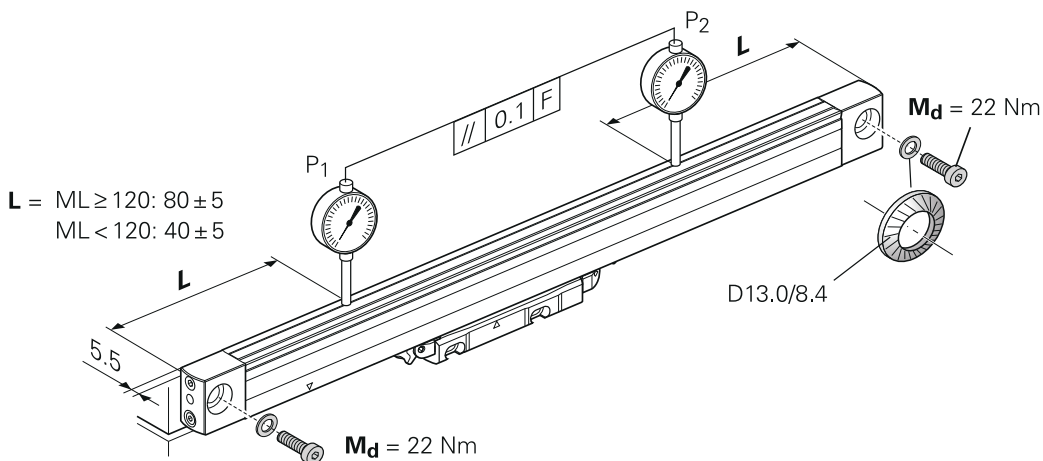
*) = Je súčasťou dodávky



1.

P = Body na vyrovnanie

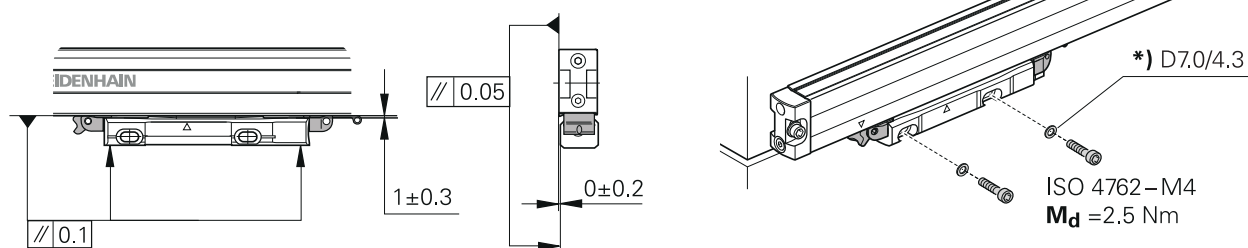
ML > 620: Potrebne stredove upevnenie



2.

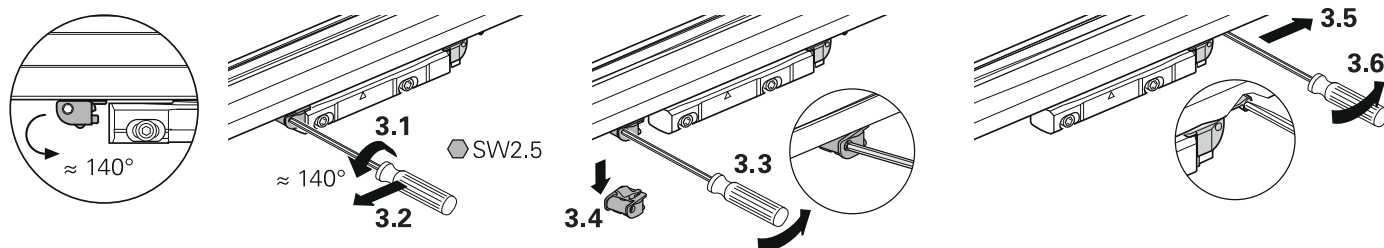
Uzamknutá transportná poistka nastavuje nasledujúce rozmery:

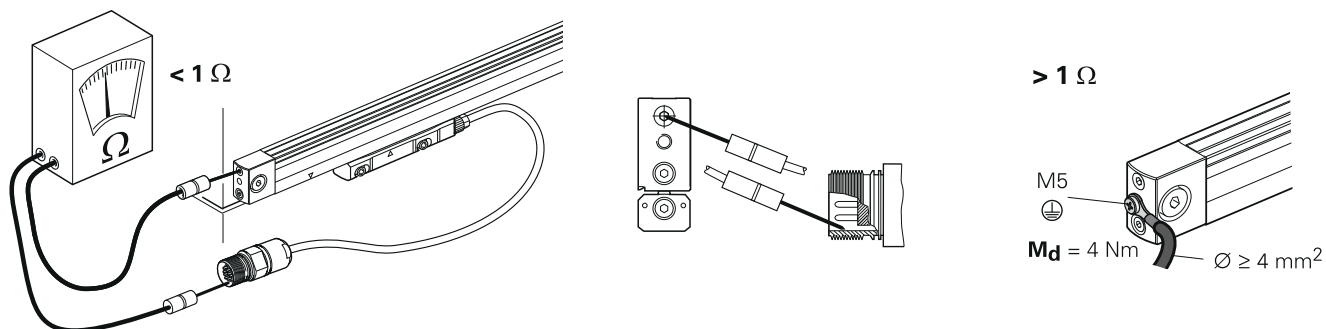
*) = Je súčasťou dodávky



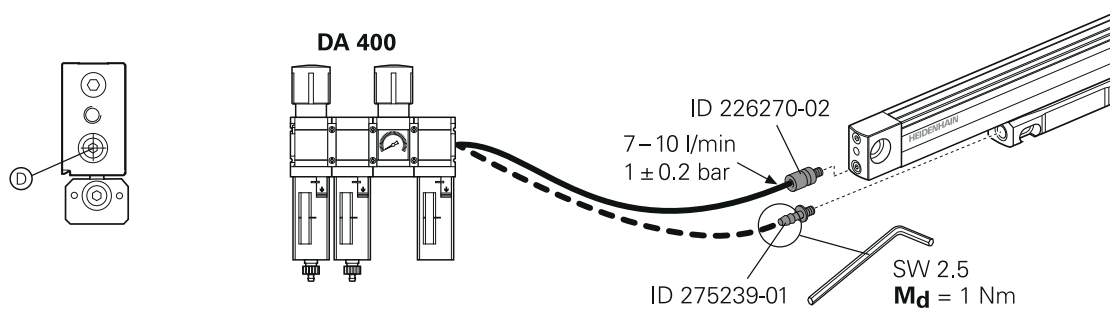
3.

Odstráňte transportnú poistku





⊙ = Prívod stlačeného vzduchu možno pripojiť z oboch strán



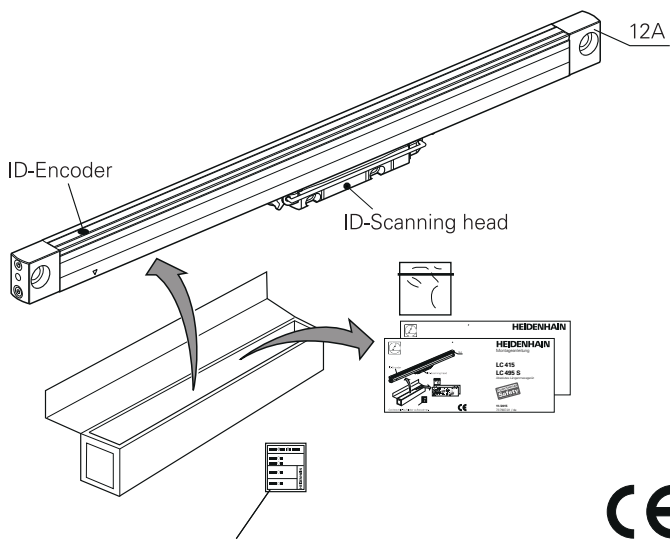
Zvislé osadenie



Instrucțiuni de montare

LC 415 LC 495S

Encoder absolut pentru lungime



Păstrați eticheta autoadezivă cu datele riglei.

Informații generale

ANUNȚ

Montajul și punerea în funcțiune trebuie făcute de personal de specialitate calificat, respectând normele locale privind siguranța.

- Ștecherul poate fi cuplat sau decuplat doar dacă conectorul nu este sub tensiune.
- Encoderele care au contribuit, în aplicație, la căderea unei funcții de siguranță, trebuie trimise înapoi la HEIDENHAIN Traunreut.
- Repararea encoderelelor poate fi efectuată numai de personalul de specialitate HEIDENHAIN.

Pentru o utilizare corectă a encoderului trebuie respectate indicațiile din prospectul produsului *Encodere pentru lungime* (ID 571470).

Suplimentar producătorul/proiectantul mașinii trebuie să stabilească specificațiile necesare pentru montajul final referitoare la aplicația respectivă.

În aplicațiile condiționate de siguranță, se va utiliza un adeziv antideșurubare pentru șuruburi.

Encoderul satisface cerințele de bază ale următoarelor norme

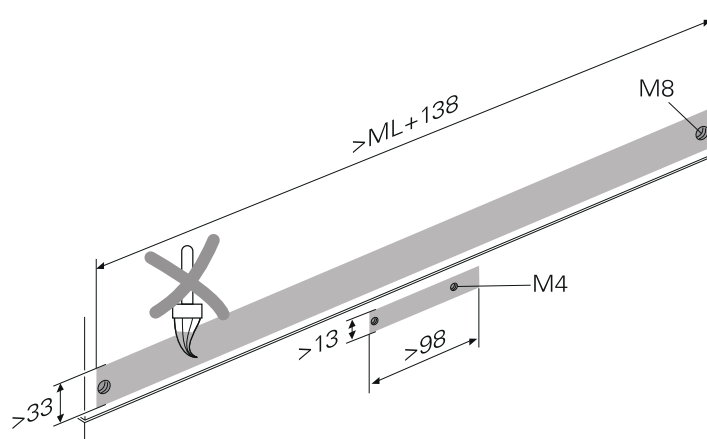
- EN ISO 1389-1: 2008
- EN 61508
- EN 61800-5-2

Accesoriile se comandă separat, a se vedea prospectul *Encodere pentru lungime* (ID 571470).

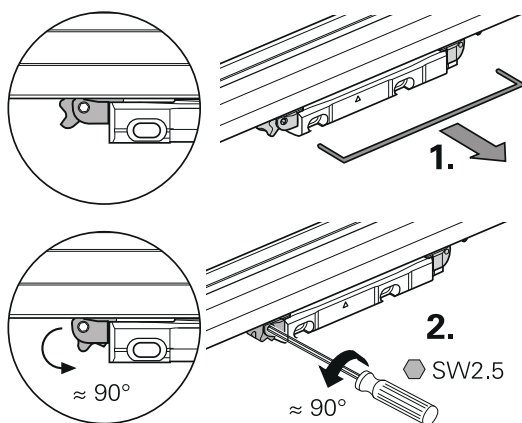
Cote în mm

Suprafața de montare trebuie să fie curată și fără vopsea

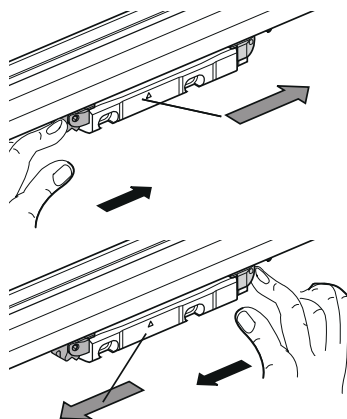
ML = Lungime de măsurare



Pentru deplasarea scannerului, deblocați mecanismul de siguranță pentru transport

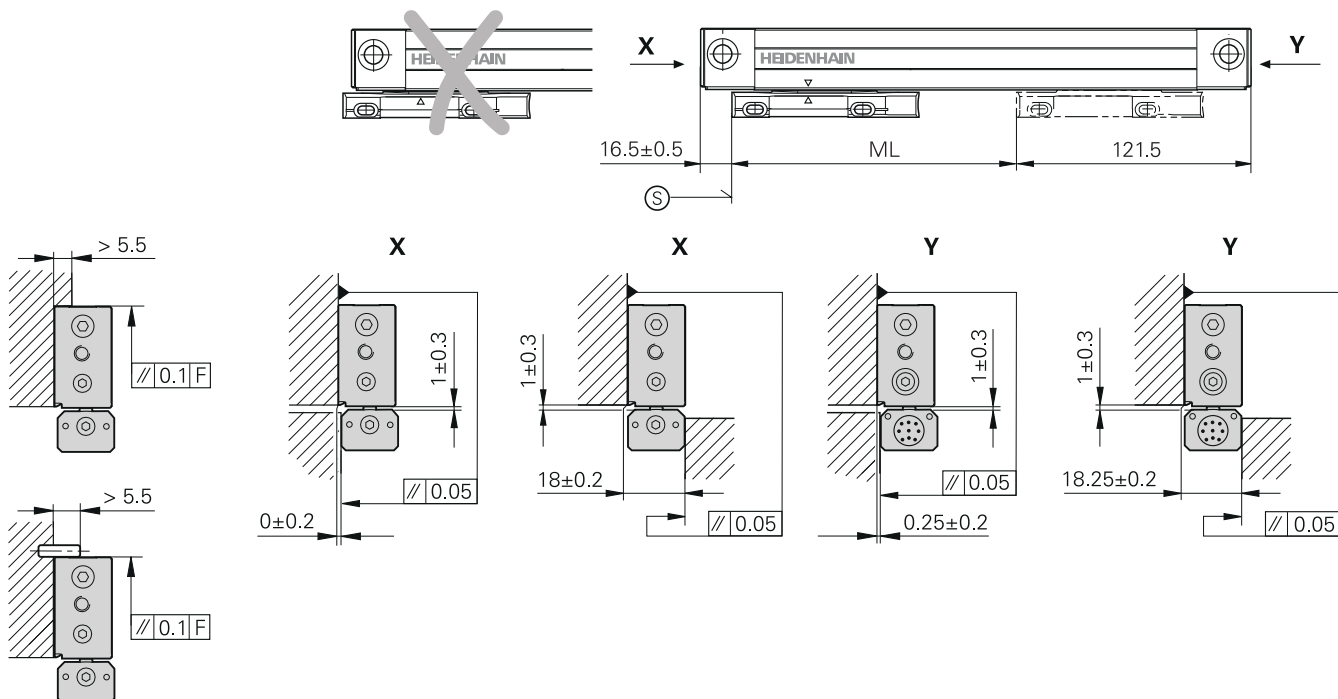


Deplasați scannerul



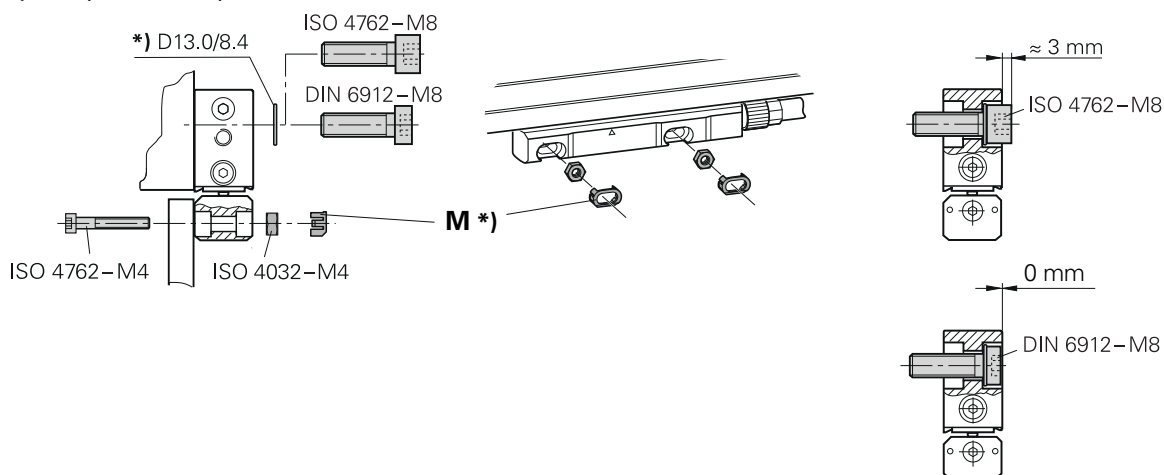
⊙ = Începutul lungimii de măsurare ML

F= Ghidajul mașinii



M = Mijloc auxiliar pentru montare

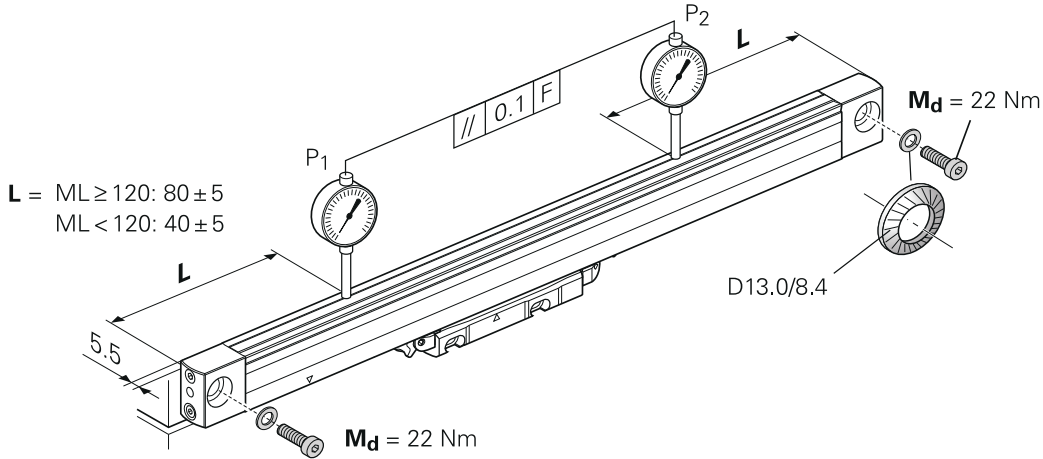
*) = Cuprins în completul de livrare



1.

P = Puncte de aliniere

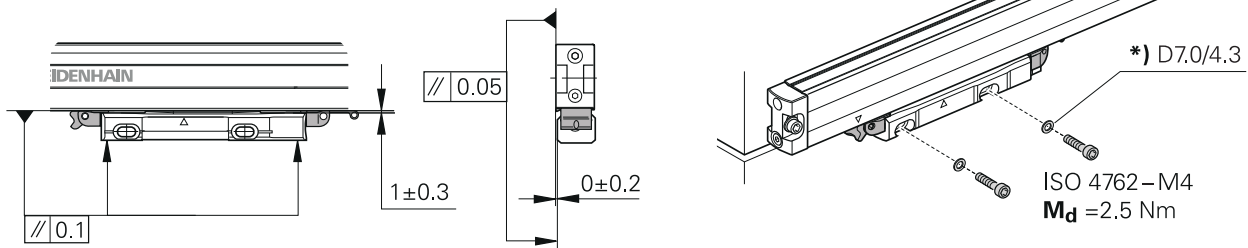
ML > 620: Este necesară fixarea pe mijloc



2.

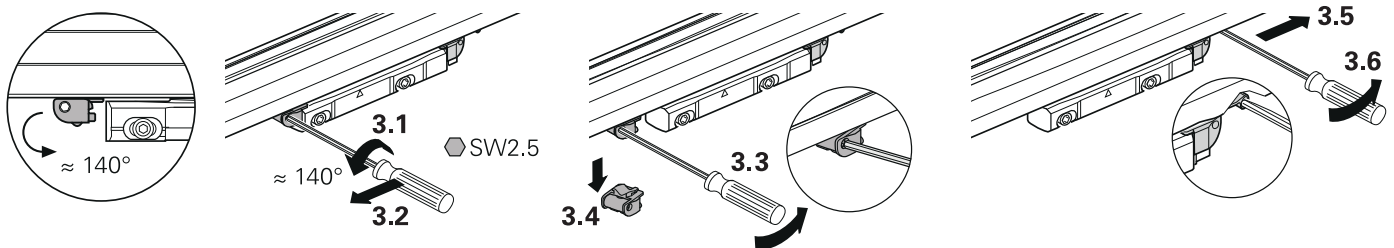
Mecanismul blocat de siguranță pentru transport se blochează la următoarele cote

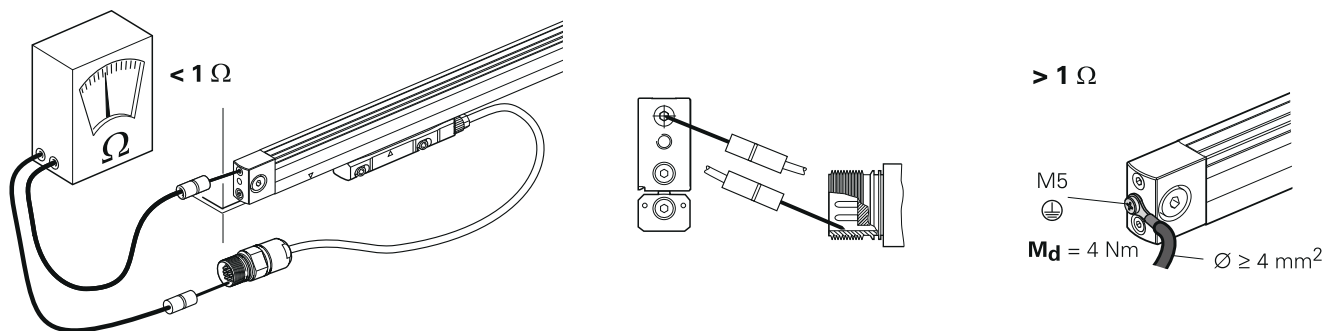
*) = Cuprins în completul de livrare



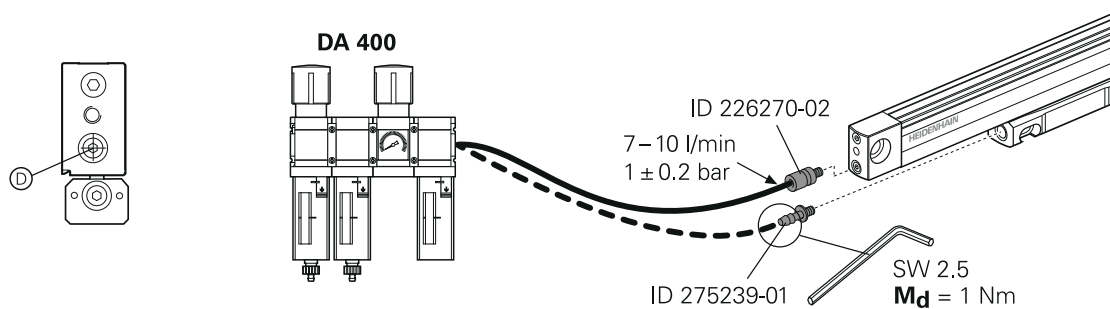
3.

Îndepărtați mecanismul de siguranță pentru transport





⊙ = Este posibilă legarea la aer comprimat în ambele părți



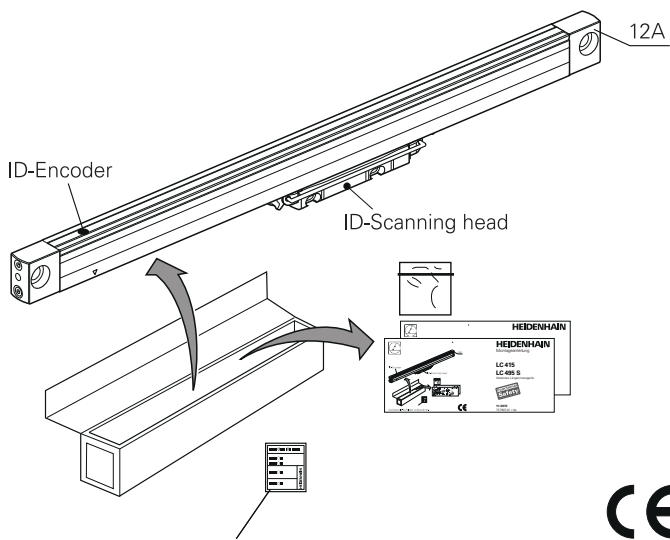
Montare verticală



Montavimo instrukcija

LC 415 LC 495S

Absoliutinis ilgio matavimo prietaisas



Saugokite prietaiso lentelės lipduką.

Bendrieji nurodymai

SKELBIMAS

Montavimo ir paleidimo eksploatuoti darbus gali atlikti tik specialistas, atsižvelgdamas į galiojančius vietinius potvarkius dėl saugos.

- Kištukines jungtis prijungti arba atjungti galima tik tuomet, kai joms netiekama įtampa.
- HEIDENHAIN įmonei (Traunroito mieste) reikia nusiųsti matavimo prietaisus, kurie iš dalies turėjo įtakos tam, jog įvyktų saugos funkcijos triktis.
- Matavimo prietaisų remonto darbus gali atlikti ti HEIDENHAIN aptarnaujantis personalas.

Kad prietaisas būtų naudojamas tinkamai pagal paskirtį, būtina laikytis nuostatų, pateiktų dokumente *Ilgio matavimo prietaisai* (ID 571470).

Mašinos gamintojas (arba konstruktorius) turi pateikti kitus papildomus atitinkamos taikomosios programos galutinio montavimo duomenis.

Su sauga susijusioms taikomosioms programoms būtina naudoti apsaugos nuo varžtų atsilaisvinimo fiksatorius.

Matavimo prietaisas atitinka pagrindinius standartų reikalavimus

- EN ISO 1389-1: 2008
- EN 61508
- EN 61800-5-2

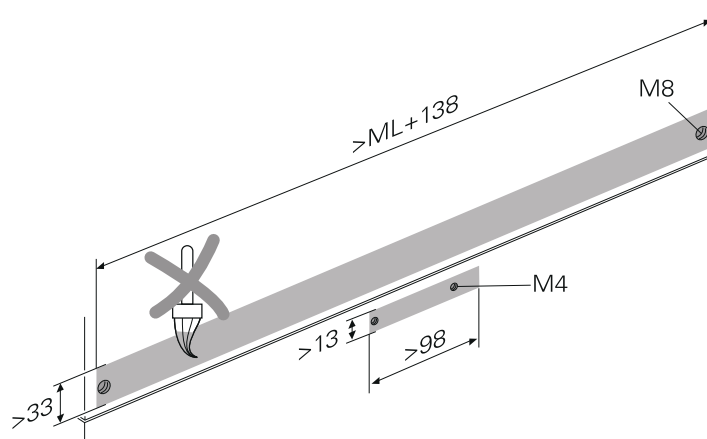
Priedai užsakomi atskirai, žr. dokumentą *Ilgio matavimo prietaisai* (ID 571470).

Matmenys, mm

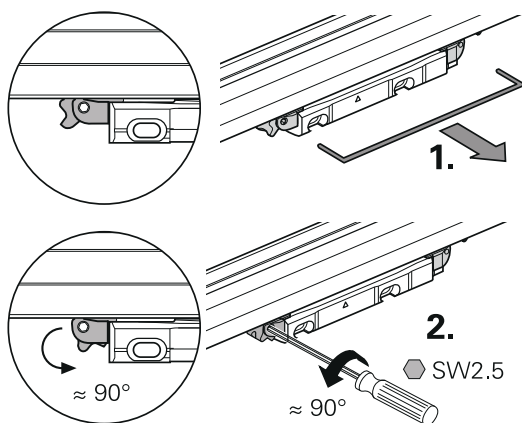
Bendrieji nurodymai

Montavimo paviršius turi būti švarus, ant jo negali būti lako

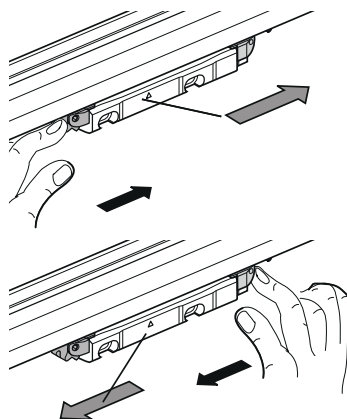
ML = išmatuotas ilgis



Kad perstumtumėte zondavimo bloką, atblokuokite transportavimo fiksatūrus

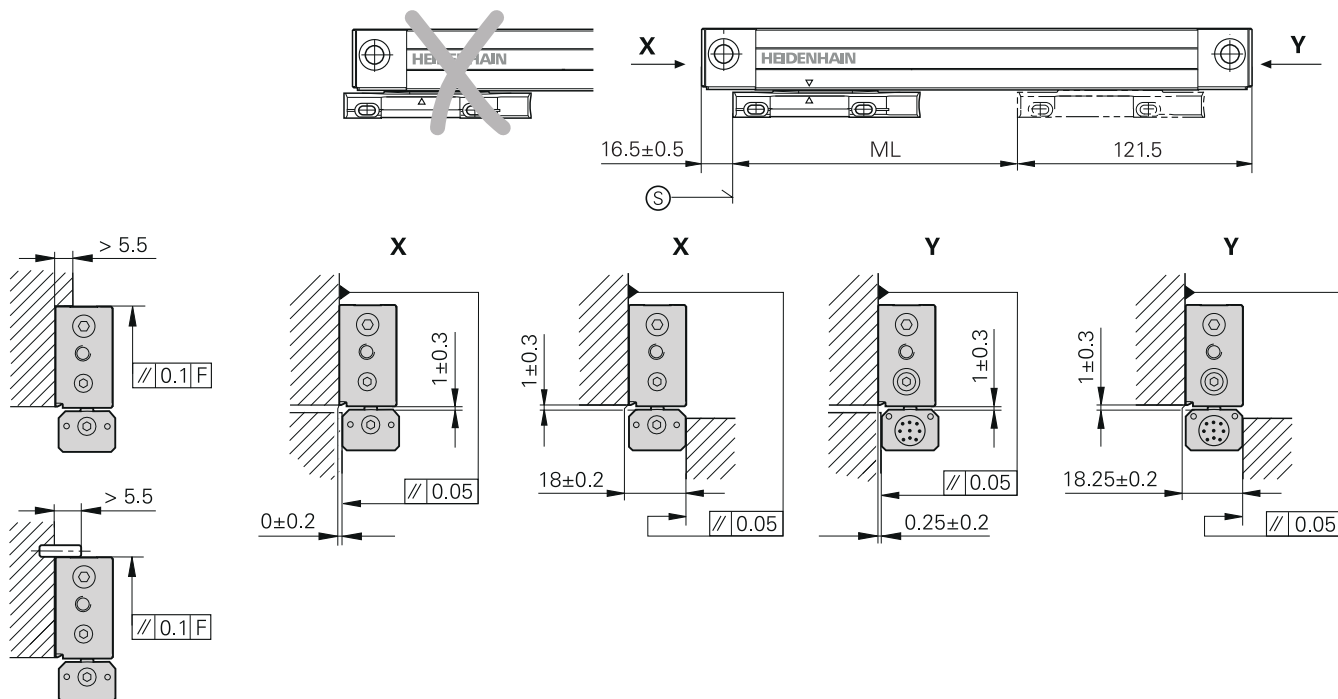


Zondavimo bloko perstūmimas



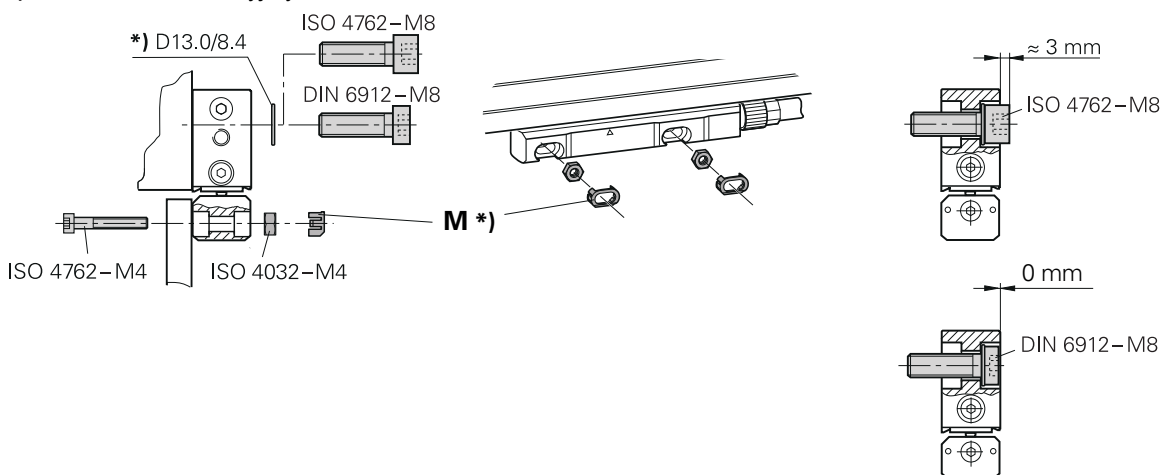
⊙ = Matavimo ilgio ML pradžia

F = Mašinos kreipiamoji



M = Pagalbinė montavimo priemonė

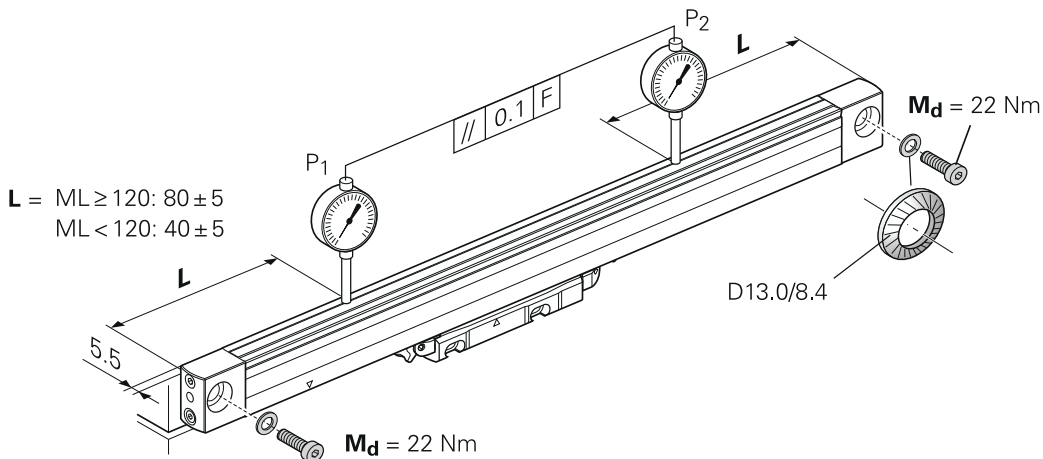
*) = Tiekiamame rinkinyje yra



1.

P = Išlygiavimo taškai

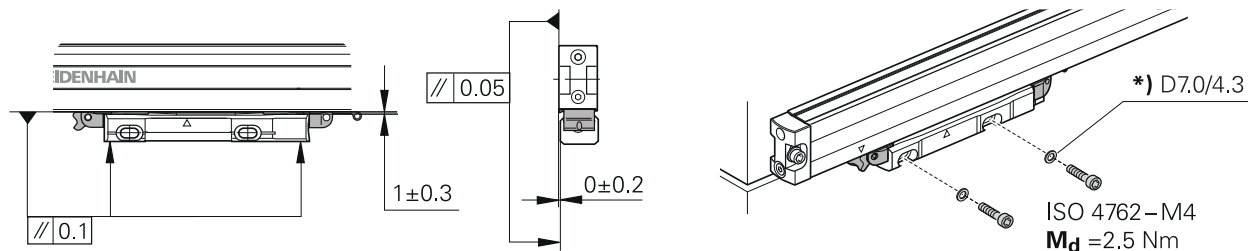
ML > 620: Būtina pritvirtinti per vidurį



2.

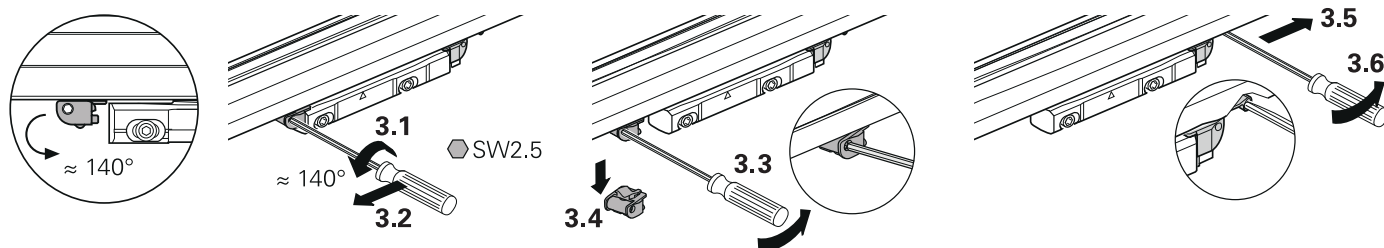
Kai transportavimo fiksatoriai užblokuoti, matmenys yra tokie

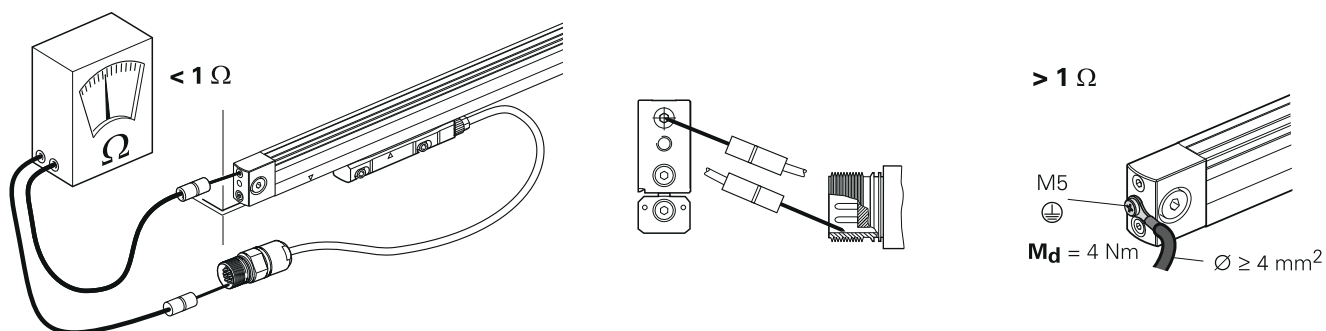
*) = Tiekiamame rinkinyje yra



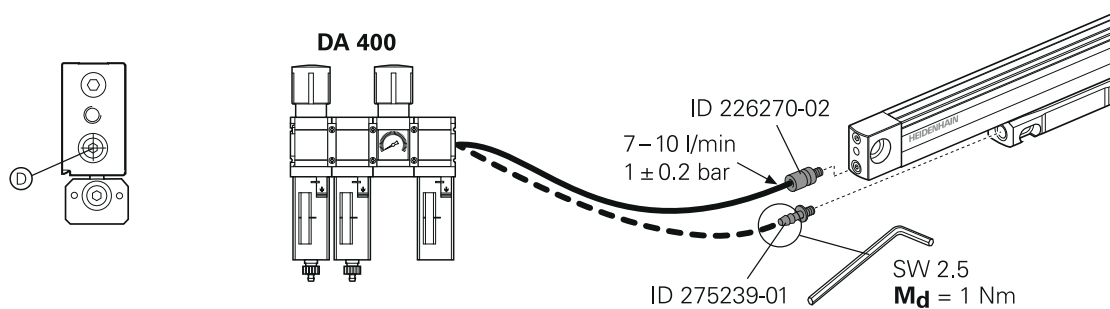
3.

Ištraukite transportavimo fiksatorius





⊙ = Suslėgtąjį orą galima prijungti abiejose pusėse



Primontavimas vertikaliai



HEIDENHAIN

DR. JOHANNES HEIDENHAIN GmbH

Dr.-Johannes-Heidenhain-Straße 5

83301 Traunreut, Germany

☎ +49 8669 31-0

FAX +49 8669 32-5061

E-mail: info@heidenhain.de

Technical support FAX +49 8669 32-1000

Measuring systems ☎ +49 8669 31-3104

E-mail: service.ms-support@heidenhain.de

TNC support ☎ +49 8669 31-3101

E-mail: service.nc-support@heidenhain.de

NC programming ☎ +49 8669 31-3103

E-mail: service.nc-pgm@heidenhain.de

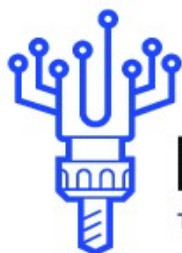
PLC programming ☎ +49 8669 31-3102

E-mail: service.plc@heidenhain.de

Lathe controls ☎ +49 8669 31-3105

E-mail: service.lathe-support@heidenhain.de

www.heidenhain.de



РЕМСТАНМАШ
ТЕХНОЛОГИИ ДЛЯ ПРОИЗВОДСТВА

ООО «РемСтанМаш»

Адрес: г. Смоленск, улица Верхне-Сенная улица, дом 4, офис № 409.

Телефон: 8-800-511-02-67

Телефон: +7-919-0-46-48-46

E-mail: info@cnchelp.ru

Сайт: www.cnchelp.ru

