

OMP40-2



1

English (EN)

Deutsch (DE)

Español (ES)

Français (FR)

Italiano (IT)

日本語 (JA)

2

Polski (PL)

Česky (CS)

Русский (RU)

中文 (繁體) (ZH-TW)

中文 (简体) (ZH)

한국어 (KO)



1

EN	Publications for this product are available by visiting www.renishaw.com/omp40-2 .
DE	Weitere Informationen zu diesem Produkt sind unter folgendem Link www.renishaw.de/omp40-2 abrufbar.
ES	Puede consultar las publicaciones sobre este producto en la dirección www.renishaw.es/omp40-2 .
FR	Les documentations pour ce produit sont disponibles en visitant le site www.renishaw.fr/omp40-2 .
IT	La documentazione per questo prodotto è disponibile visitando il sito www.renishaw.it/omp40-2 .
日本語	本製品に関する資料は、 www.renishaw.jp/omp40-2 からダウンロードいただけます。
PL	Materiały dotyczące tego produktu są dostępne na stronie www.renishaw.pl/omp40-2 .
CS	Publikace pro tento výrobek jsou k dispozici na www.renishaw.cz/omp40-2 .
RU	Все публикации для этого продукта доступны по адресу www.renishaw.ru/omp40-2 .
中文 (繁體)	請造訪雷尼紹網站以獲得此產品的相關文件 www.renishaw.com.tw/omp40-2 。
中文 (簡體)	请访问雷尼绍网站以获得此产品的相关文档： www.renishaw.com.cn/omp40-2 。
한국어	www.renishaw.co.kr/omp40-2 를 방문하시면 이 제품에 대한 간행물을 이용하실 수 있습니다.

2

1

English (EN)

Deutsch (DE)

Español (ES)

Français (FR)

Italiano (IT)

日本語 (JA)

Before you begin

EU declaration of conformity



Renishaw plc declares under its sole responsibility that OMP40-2 is in conformity with all relevant Union legislation.

The full text of the EU declaration of conformity is available at: www.renishaw.com/mtpdoc.

WEEE directive



The use of this symbol on Renishaw products and/or accompanying documentation indicates that the product should not be mixed with general household waste upon disposal. It is the responsibility of the end user to dispose of this product at a designated collection point for waste electrical and electronic equipment (WEEE) to enable reuse or recycling. Correct disposal of this product will help to save valuable resources and prevent potential negative effects on the environment. For more information, please contact your local waste disposal service or Renishaw distributor.

FCC Information to user (USA only)

47 CFR Section 15.19

This device complies with part 15 of the FCC Rules. Operation is subject to the following two conditions:

1. This device may not cause harmful interference, and
2. This device must accept any interference received, including interference that may cause undesired operation.

47 CFR Section 15.21

The user is cautioned that any changes or modifications not expressly approved by Renishaw plc or authorised representative could void the user's authority to operate the equipment.

47 CFR Section 15.105

This equipment has been tested and found to comply with the limits for a Class A digital device, pursuant to part 15 of the FCC Rules. These limits are designed to provide reasonable protection against harmful interference when the equipment is operated in a commercial environment. This equipment generates, uses, and can radiate radio frequency energy and, if not installed and used in accordance with the instruction manual, may cause harmful interference to radio communications. Operation of this equipment in a residential area is likely to cause harmful interference in which case the user will be required to correct the interference at his own expense.

Before you begin

Safety

The OMP40-2 has a glass window. Handle with care if broken to avoid injury.

In all applications involving the use of machine tools, eye protection is recommended.

Information to the machine supplier/installer

It is the machine supplier's responsibility to ensure that the user is made aware of any hazards involved during operation, including those mentioned in Renishaw product literature, and to ensure that adequate guards and safety interlocks are provided.

Under certain circumstances, the probe signal may falsely indicate a probe seated condition. Do not rely on probe signals to halt the movement of the machine.

Battery safety

The OMP40-2 may be supplied or used with non-rechargeable lithium-thionyl chloride batteries.

- Do not attempt to recharge the batteries.
- Please dispose of waste batteries in accordance with your local environmental and safety laws.
- Replace the batteries only with the specified type.
- Ensure that all batteries are inserted with the correct polarity.
- Do not store batteries in direct sunlight.
- Do not heat or dispose of batteries in a fire.
- Do not short-circuit or force discharge the batteries.

- Do not disassemble, pierce, deform or apply excessive pressure to the batteries.
- Do not swallow the batteries.
- Keep the batteries out of the reach of children.
- Do not get batteries wet.
- Do not mix new and used batteries or battery types, as this will result in reduced life and damage to the batteries.
- If a battery is damaged, handle it with care to avoid contact with electrolyte.

NOTE: Lithium batteries are classified as dangerous goods and strict controls apply to their shipment by air. To reduce the risk of shipment delays, if you need to return the OMP40-2 to Renishaw for any reason, do not return any batteries.

Equipment operation

If this equipment is used in a manner not specified by the manufacturer, the protection provided by the equipment may be impaired.

Before you begin

Optical safety

This product contains LEDs that emit both visible and invisible light.

The OMP40-2 is ranked Risk Group: Exempt (safe by design).

The product was evaluated and classified using the following standard:

BS EN 62471:2008 (IEC 62471:2006)	The photobiological safety of lamps and lamp systems.
--------------------------------------	--

Renishaw recommends that you do not stare at or look directly into any LED device, irrespective of its risk classification.

Bevor Sie beginnen

EU-Konformitätserklärung



Renishaw plc erklärt in alleiniger Verantwortung, dass OMP40-2 allen Rechtsanforderungen der Union entspricht.

Der vollständige Wortlaut der EU-Konformitätserklärung ist erhältlich unter: www.renishaw.de/mtpdoc.

WEEE-Richtlinie



Der Gebrauch dieses Symbols auf Produkten von Renishaw und/oder den beigefügten Unterlagen gibt an, dass das Produkt nicht mit allgemeinem Haushaltsmüll entsorgt werden darf. Es liegt in der Verantwortung des Endverbrauchers, dieses Produkt zur Entsorgung an speziell dafür vorgesehene Sammelstellen für Elektro- und Elektronik-Altgeräte (WEEE) zu übergeben, um eine Wiederverwendung oder Verwertung zu ermöglichen. Die richtige Entsorgung dieses Produktes trägt zur Schonung wertvoller Ressourcen bei und verhindert mögliche negative Auswirkungen auf die Umwelt. Weitere Informationen erhalten Sie von Ihrem örtlichen Entsorgungsunternehmen oder von Ihrer Renishaw Vertretung.

Bevor Sie beginnen

Sicherheitshinweise

Der Messtaster OMP40-2 hat ein Glasfenster. Bei Bruch mit Vorsicht handhaben, um Verletzungen zu vermeiden.

Beim Arbeiten mit Werkzeugmaschinen wird ein Augenschutz empfohlen.

Informationen für den Maschinenlieferanten/-installateur

Es obliegt dem Maschinenlieferanten, den Anwender über alle Gefahren zu unterrichten, die sich während des Betriebs der Ausrüstung ergeben, einschließlich der, die in der Renishaw Produktdokumentation erwähnt sind, und sicherzustellen, dass ausreichende Schutzvorrichtungen und Sicherheitsverriegelungen eingebaut sind.

Unter gewissen Umständen könnte der Messtaster fälschlicherweise eine Ruhestellung (nicht ausgelenkt) signalisieren. Verlassen Sie sich nicht allein auf das Messtastersignal, um die Maschinenbewegung zu stoppen.

Batteriesicherheit

Der OMP40-2 wird mit zwei nicht wiederaufladbaren Lithium-Thionylchlorid-Batterien geliefert oder verwendet.

- Versuchen Sie nicht, diese Batterien wieder aufzuladen.
- Bitte entsorgen Sie Altbatterien sachgemäß in Übereinstimmung mit den örtlichen Vorschriften.
- Batterien nur mit dem angegebenen Typ ersetzen.
- Sicherstellen, dass alle Batterien polrichtig eingesetzt sind.

- Batterien nicht direkter Sonnenstrahlung aussetzen.
- Batterien nicht erhitzen oder ins Feuer werfen.
- Batterien nicht kurzschließen oder zwangsentladen.
- Batterien nicht auseinandernehmen, durchstechen, verformen oder übermäßigem Druck aussetzen.
- Batterien nicht verschlucken.
- Batterien für Kinder unzugänglich aufbewahren.
- Batterien trocken halten.
- Niemals gleichzeitig alte und neuen Batterien oder Batterien von verschiedenen Herstellern einsetzen; dies reduziert die Lebensdauer bzw. beschädigt die Batterien.
- Ist eine Batterie schadhaft, gehen Sie vorsichtig mit ihr um, damit Sie nicht mit Elektrolyt in Berührung kommen.

HINWEIS: Lithium-Batterien sind als Gefahrgut eingestuft und deren Versand per Luftfracht unterliegt strengen Kontrollen. Damit bei einem Rückversand des OMP40-2 an Renishaw keine Verzögerungen entstehen, sollten die Batterien vorher entfernt werden.

Betrieb des Geräts

Wird das Gerät für einen nicht vom Hersteller spezifizierten Zweck benutzt, kann dies zu einer Beeinträchtigung des vom Gerät bereitgestellten Schutzes führen.

Bevor Sie beginnen

Optische Sicherheit

Dieses Produkt enthält LED, die sichtbares und unsichtbares Licht übertragen.

Der OMP40-2 ist als Risikogruppe: Freie Gruppe (eigensicher) eingestuft.

Das Produkt wurde anhand folgender Norm beurteilt und eingestuft:

BS EN 62471:2008 (IEC 62471:2006)	Photobiologische Sicherheit von Lampen und Lampensystemen.
--------------------------------------	---

Renishaw empfiehlt, unabhängig von der Risikoklassifizierung, nicht direkt in die Strahlungsquelle zu starren.

Antes de empezar

Declaración de conformidad con la UE



Renishaw plc declara bajo su exclusiva responsabilidad que la sonda OMP40-2 es conforme con toda la legislación pertinente de la Unión.

El texto completo de la declaración de conformidad con la UE está disponible en: www.renishaw.es/mtpdoc.

Directiva WEEE



La utilización de este símbolo en los productos Renishaw y/o en la documentación que los acompaña indica que el producto no debe desecharse junto con los residuos domésticos normales. Es responsabilidad del usuario final desechar este producto en un punto de recogida designado para el equipamiento eléctrico y electrónico (WEEE, del inglés, Waste Electrical and Electronic Equipment) que permita su reutilización o reciclado. Una disposición correcta de este producto ayudará a ahorrar unos valiosos recursos y a evitar los potenciales efectos nocivos para el medioambiente. Para más información, póngase en contacto con su servicio de recogida de residuos o con su Representante local de Renishaw.

Antes de empezar

Seguridad

La sonda OMP40-2 tiene una ventana de cristal. Si se rompe, manéjelo con cuidado para evitar lesiones.

Se recomienda usar gafas de protección en todas las aplicaciones que implican el uso de Máquinas-Herramienta.

Información para el proveedor de la máquina y el instalador

Es responsabilidad del proveedor de la máquina garantizar que el usuario sea informado sobre los peligros relacionados con el funcionamiento, incluidos los peligros mencionados en la documentación de los productos Renishaw, y garantizar que se suministran los dispositivos de protección y seguridad adecuados.

Bajo determinadas circunstancias, la señal de la sonda puede indicar por error la condición de que la sonda está asentada. No espere a las señales de la sonda para detener el movimiento de la máquina.

Seguridad de las baterías

La sonda OMP40-2 puede suministrarse o utilizarse con baterías no recargables de litio-cloruro de tionilo.

- No intente recargar estas baterías.
- Para desechar las baterías agotadas, siga la normativa legal de seguridad y medio ambiente de su zona.
- Utilice únicamente baterías de repuesto del tipo especificado.
- Compruebe que las baterías se han colocado con la polaridad correcta.
- No las almacene bajo la luz directa del sol.

- No las someta a fuentes de calor ni las arroje al fuego.
- Evite los cortocircuitos y no intente descargarlas.
- No las abra, perfore, deforme ni aplique una presión excesiva.
- No ingerir las baterías.
- Manténgalas fuera del alcance de los niños.
- Guárdelas en sitio seco.
- No mezcle baterías nuevas con usadas ni de distintos tipos, ya que puede dañar las baterías y reducir su duración.
- Si la batería se daña, manipúlela con cuidado para evitar el contacto con el electrolito.

NOTA: Las baterías de litio están clasificadas como materiales peligrosos y se someten a estrictos controles en el transporte aéreo. Para reducir la posibilidad de retrasos en el transporte, retire las baterías antes de devolver la sonda OMP40-2 a Renishaw por cualquier motivo.

Funcionamiento del equipo

Si no se cumplen las indicaciones especificadas por el fabricante para la utilización del equipo, la protección del equipo puede resultar inutilizada.

Antes de empezar

Seguridad óptica

Este producto contiene LEDs que emiten luz visible e invisible.

Clasificación de Grupo de riesgo de OMP40-2: Exento (seguridad por diseño).

El producto ha sido evaluado y clasificado mediante la siguiente norma:

BS EN 62471:2008 (IEC 62471:2006)	Seguridad fotobiológica de lámparas y sistemas de lámparas.
--------------------------------------	---

Renishaw recomienda que no mantenga fijamente la vista cerca o directamente sobre ningún dispositivo LED, independientemente de su clasificación de riesgo.

Avant de commencer

Déclaration de conformité U.E.



Renishaw plc déclare sous sa seule responsabilité que l'OMP40-2 est conforme à toute la législation de l'Union européenne concernée.

Le texte intégral de la déclaration de conformité U.E. est disponible sur le site : www.renishaw.fr/mtpdoc.

Directive WEEE



L'utilisation de ce symbole sur des produits Renishaw et/ou sur la documentation l'accompagnant indique que, pour sa mise au rebut, ce produit ne doit pas être mélangé aux ordures ménagères. Il incombe à l'utilisateur de jeter ce produit à un point de collecte réservé aux déchets d'équipements électriques et électroniques (WEEE) afin d'en permettre la réutilisation ou le recyclage. Une mise au rebut correcte de ce produit permettra d'économiser des ressources précieuses et évitera des conséquences néfastes sur l'environnement. Pour en savoir plus à ce sujet, adressez-vous à votre service local de collecte de déchets ou à votre revendeur Renishaw.

Avant de commencer

Sécurité

L'OMP40-2 comporte une vitre en verre. En cas de rupture, manipulez-le avec soin pour éviter les blessures.

Le port de lunettes de protection est recommandé pour toute application sur machine-outil.

Informations à l'attention du fournisseur / installateur de la machine

Il incombe au fournisseur de la machine de veiller, d'une part, à ce que l'utilisateur prenne connaissance des dangers d'exploitation, y compris ceux décrits dans la documentation du produit Renishaw et, d'autre part, à ce que des protections et verrouillages de sûreté adéquats soient prévus.

Il peut arriver, dans certains cas, que le signal de palpation indique par erreur que le palpeur est au repos (palpeur fermé). Ne vous fiez pas aux signaux du palpeur car ils ne garantissent pas toujours l'arrêt des mouvements machine.

Consignes de sécurité pour les batteries

L'OMP40-2 peut être fourni ou utilisé avec des piles non rechargeables au lithium-chlorure de thionyle.

- N'essayez pas de recharger ces piles.
- Éliminez-les conformément aux lois locales en vigueur sur l'environnement et la sécurité.
- Remplacez-les uniquement par le type spécifié.
- Toutes les batteries doivent être introduites suivant la polarité correcte.

- Ne stockez pas les batteries en plein soleil.
- Ne chauffez pas les batteries et ne les jetez pas au feu.
- Ne les court-circuitez pas pour forcer leur déchargement.
- Ne démontez, percez ou déformez pas les batteries. Ne leur appliquez pas de pression excessive.
- N'avalez pas les batteries.
- Tenez les batteries hors de portée des enfants.
- Ne laissez pas les batteries à l'humidité.
- N'utilisez pas à la fois des piles neuves et des piles usagées, car leur durée de vie sera réduite et elles seront endommagées.
- Si une pile est endommagée, manipulez-la avec soin pour éviter tout contact avec l'électrolyte.

REMARQUE : Les piles au lithium étant classées comme des articles dangereux, elles sont soumises à des contrôles stricts pour leur transport aérien. Si, pour une raison quelconque, vous devez renvoyer l'OMP40-2 à Renishaw, ne renvoyez pas les piles ; vous réduirez ainsi les risques de retard d'expédition.

Fonctionnement de l'équipement

Toute utilisation de cet équipement d'une manière non spécifiée par le constructeur peut compromettre la protection dont est pourvu cet équipement.

Avant de commencer

Sécurité pour la vue

Ce produit contient des LED émettant des rayons visibles et invisibles.

L'OMP40-2 est classé dans le groupe de risque : Exempt (conception sûre).

Le produit a été évalué et classé en utilisant la norme :

BS EN 62471:2008 La sécurité photo biologique des
(IEC 62471:2006) lampes et systèmes de lampes.

Renishaw recommande de ne pas regarder directement ou fixement dans un dispositif à LED, et ce quelle que soit sa classification au niveau des risques.

Prima di iniziare

Dichiarazione di conformità CE



Renishaw plc dichiara sotto la propria responsabilità che OMP40-2 è in conformità con tutta la legislazione europea pertinente.

Il testo completo della dichiarazione di conformità CE è reperibile all'indirizzo: www.renishaw.it/mtpdoc.

Direttiva WEEE



L'utilizzo di questo simbolo sui prodotti Renishaw e/o sulla documentazione di accompagnamento indica che il prodotto non deve essere smaltito nella spazzatura generica. L'utente finale è responsabile di smaltire il prodotto presso un punto di raccolta WEEE (smaltimento di componenti elettrici ed elettronici) per consentirne il riutilizzo o il riciclo. Lo smaltimento corretto del prodotto contribuirà a recuperare risorse preziose e a salvaguardare l'ambiente. Per ulteriori informazioni, contattare l'ente locale per lo smaltimento rifiuti oppure un distributore Renishaw.

Prima di iniziare

Sicurezza

OMP40-2 dispone di una finestra di vetro. In caso di rottura fare attenzione per evitare lesioni personali.

Si raccomanda di indossare occhiali di protezione in applicazioni che comportano l'utilizzo di macchine utensili.

Informazioni per il fornitore/installatore della macchina

Il fornitore della macchina ha la responsabilità di avvertire l'utente dei pericoli inerenti al funzionamento della stessa, compresi quelli riportati nelle istruzioni Renishaw, e di fornire dispositivi di protezione e interruttori di sicurezza adeguati.

È possibile, in certe situazioni, che la sonda emetta erroneamente un segnale di sonda a riposo. Non fare affidamento sui segnali di stato sonda per arrestare il funzionamento della macchina.

Sicurezza relativa alle batterie

OMP40-2 può essere fornito o utilizzato con batterie non ricaricabili al litio cloruro di tionile.

- Queste batterie non possono essere ricaricate.
- Le batterie devono essere smaltite in conformità alle leggi ambientali e di sicurezza del paese di residenza.
- Sostituire solo con batterie del tipo specificato.
- Controllare che tutte le batterie siano inserite con la polarità corretta.
- Non esporre le batterie alla luce diretta del sole.
- Non esporre le batterie al calore e non smaltirle gettandole fra le fiamme.

- Evitare cortocircuiti e non forzare il loro esaurimento.
- Non smontare le batterie, evitare di applicare pressioni eccessive, di forarle o deformarle.
- Non ingoiare le batterie.
- Tenere le batterie lontano dalla portata dei bambini.
- Evitare che le batterie si bagnino.
- Non utilizzare contemporaneamente batterie nuove e usate, in quanto ciò può causare una riduzione della durata e danni alle batterie stesse.
- Se una batteria fosse danneggiata, maneggiarla con cura per evitare il contatto con la sostanza elettrolita.

NOTA: le batterie al litio sono classificate come materiali pericolosi e sono previsti rigidi controlli per il loro trasporto per via aerea. Per ridurre il rischio di ritardi, quando si restituisce OMP40-2 a Renishaw, evitare di includere le batterie.

Funzionamento dell'apparecchiatura

Il grado di protezione normalmente fornito da dispositivi potrebbe essere reso meno efficace in caso di utilizzo dei dispositivi non conforme a quanto specificato dal produttore.

Prima di iniziare

Sicurezza ottica

Questo prodotto contiene LED che emettono luce visibile e invisibile.

La categoria di rischio di OMP40-2 è: Nullo (design sicuro).

Questo prodotto è stato valutato e classificato rispetto ai seguenti standard:

BS EN 62471:2008 (IEC 62471:2006)	La sicurezza fotobiologica di lampade e sistemi di illuminazione.
--------------------------------------	---

Renishaw raccomanda di non fissare o guardare direttamente nessun dispositivo a LED, indipendentemente dalla classe di rischio.

ご使用になる前に

EU 規格適合宣言



Renishaw plc では、その単独の責任において、OMP40-2 が欧州連合のすべての適用法に準拠していることを宣言します。

EU 規格適合宣言の全文については、www.renishaw.jp/mtpdoc をご覧ください。

WEEE 指令



レニショーの製品や付随文書にこのシンボルが使用されている場合は、一般の家庭ごみと一緒に製品を廃棄してはならないことを示します。この製品を廃棄用電気・電子製品 (WEEE) の指定回収場所に持ち込み、再利用またはリサイクルができるようにすることは、エンドユーザーの責任に委ねられます。この製品を正しく廃棄することにより、貴重な資源を有効活用し、環境に対する悪影響を防止することができます。詳細については、各地の廃棄処分サービスまたはレニショーの販売店にお問い合わせください。

FCC Information to user (USA only)

47 CFR Section 15.19

This device complies with part 15 of the FCC Rules. Operation is subject to the following two conditions:

1. This device may not cause harmful interference, and
2. This device must accept any interference received, including interference that may cause undesired operation.

47 CFR Section 15.21

The user is cautioned that any changes or modifications not expressly approved by Renishaw plc or authorised representative could void the user's authority to operate the equipment.

47 CFR Section 15.105

This equipment has been tested and found to comply with the limits for a Class A digital device, pursuant to part 15 of the FCC Rules. These limits are designed to provide reasonable protection against harmful interference when the equipment is operated in a commercial environment. This equipment generates, uses, and can radiate radio frequency energy and, if not installed and used in accordance with the instruction manual, may cause harmful interference to radio communications. Operation of this equipment in a residential area is likely to cause harmful interference in which case the user will be required to correct the interference at his own expense.

ご使用になる前に

安全について

OMP40-2 には、ガラスウィンドウがあります。万が一、割れた場合には、怪我をしないよう注意してお取り扱いください。

工作機械の使用を伴うあらゆるアプリケーションでは、常時保護眼鏡を着用することを推奨します。

機械メーカーへの情報

操作に伴うあらゆる危険性（レニショー製品の説明書に記載されている内容を含む）をユーザーに明示すること、それらを防止する十分なカバーおよび安全用インターロックを取り付けることは工作機械メーカーの責任にて行ってください。

特定の状況下では、ブローブ信号が正しく出力されない場合があります。ブローブ信号のみに頼って機械を停止させないようにしてください。

電池の安全性

OMP40-2 には塩化チオニル・リチウム電池（充電不可）を使用します。電池は付属品として添付される場合もあります。

- これらの電池には充電しないでください。
- 使用済みの電池は、各自治体の環境・安全の法令に従って処分してください。
- 電池を交換する際は、必ず指定されたタイプの電池のみを使用してください。
- 電池はすべて、正しい電極の向きに挿入されていることを確認してください。
- 直射日光が当たる場所に電池を保管しないでください。

- 加熱したり焼却処分しないでください。
- 電池をショート（短絡）させたり、故意に放電させたりしないでください。
- 分解したり、過大な圧力を加えたり、穴を開けたり、変形させたりしないでください。
- 電池を飲み込まないでください。
- 子供の手の届かないところに保管してください。
- 濡らさないでください。
- 新しい電池と古い電池、または異なる型式の電池を一緒に使用しないでください。電池の寿命が短くなったり、電池が損傷するおそれがあります。
- 電池に損傷がある場合は、電解液に触れないように十分注意してお取り扱いください。

注:リチウム電池は危険物に分類されており、空輸の場合は厳格な規制が適用されます。輸送における遅延の可能性を軽減させるため、なんらかの理由で OMP40-2 をレニショーに返却される際は、電池を取り出してからお送りいただくようお願いいたします。

製品の使用について

本製品をメーカーが指定する方法以外で使用した場合、本製品の保護性能・機能が低下することがあります。

ご使用になる前に

光学的安全性

本製品は、可視光線を放射する LED と不可視光線を放射する LED のいずれも使用しています。

OMP40-2 は次のリスクグループに分類されます：
免除（設計により安全）

本製品は下記の規格を使用して評価および分類されています。

BS EN 62471:2008 (IEC 62471:2006)	ランプおよびランプシステムの 光生物学的安全性
--------------------------------------	----------------------------

リスクグループに関わらず、いかなる LED デバイスも凝視したり直視したりしないことを推奨します。

EN**Configuring the probe**

The following sections describe the process of reviewing and configuring the probe settings. The Trigger Logic™ app simplifies this process with clear, interactive instructions and informative videos.

**DE****Konfigurieren des Messtasters**


In den folgenden Abschnitten werden die Prüfung und Konfiguration der Messtastereinstellungen beschrieben. Die Trigger Logic™ App vereinfacht den Vorgang mit deutlichen, interaktiven Anweisungen und informativen Videos.

**ES****Configuración de la sonda**

Las siguientes secciones describen el proceso de revisión y configuración de los ajustes de la sonda. La aplicación Trigger Logic™ simplifica este proceso con instrucciones claras e interactivas, así como videos informativos.



<p>FR</p>	<p>Configuration du palpeur</p> <p>Les chapitres qui suivent décrivent le processus de programmation et de configuration des paramètres de palpation. L'application Trigger Logic™ simplifie le processus au travers d'instructions claires et interactives et avec des vidéos d'information.</p> <div style="display: flex; justify-content: space-around; align-items: center;"> <div data-bbox="254 236 524 317">  <p>Télécharger dans l'App Store</p> </div> <div data-bbox="549 236 819 317">  <p>DISPONIBLE SUR Google Play</p> </div> </div>
<p>IT</p>	<p>Configurazione della sonda</p> <p>Le seguenti sezioni descrivono il processo di revisione e configurazione delle impostazioni della sonda. L'applicazione Trigger Logic™ semplifica questo processo con istruzioni chiare, interattive e video esplicativi.</p> <div style="display: flex; justify-content: space-around; align-items: center;"> <div data-bbox="254 495 524 576">  <p>Scarica su App Store</p> </div> <div data-bbox="549 495 819 576">  <p>DISPONIBILE SU Google Play</p> </div> </div>
<p>日本語</p>	<p>プローブの設定</p> <p>以降のセクションにて、プローブ設定の確認方法および設定方法について説明します。対話型でわかりやすい指示や動画を使用した Trigger Logic™ アプリを使うと、本工程をより簡単に行えます。</p> <div style="display: flex; justify-content: space-around; align-items: center;"> <div data-bbox="254 726 524 807">  <p>App Store からダウンロード</p> </div> <div data-bbox="549 726 819 807">  <p>Google Play で手に入れよう</p> </div> </div>

<p>Batteries</p> <p>Batterien</p> <p>Baterías</p> <p>Piles</p> <p>Batterie</p> <p>電池</p>	<p>½ AA (3.6 V) lithium-thionyl chloride × 2</p> <p>½ AA (3,6 V) Lithium-Thionylchlorid × 2</p> <p>2 × Lítio-cloruro de tionilo de tamaño ½ AA (3,6 V)</p> <p>2 piles ½ AA lithium-chlorure de thionyle (3,6 V)</p> <p>Lítio cloruro di tionile ½ AA (3,6 V) × 2</p> <p>½AA サイズの塩化チオニル・リチウム電池 (3.6V) 2本</p>								
	<table border="0"> <tr> <td data-bbox="282 378 692 461"> <p>Ecocel EB 1425, EB 1426</p> </td> <td data-bbox="692 378 1136 461"> <p>Dubilier SB-AA02</p> </td> </tr> <tr> <td data-bbox="282 461 692 533"> <p>Saft LS 14250 C, LS 14250</p> </td> <td data-bbox="692 461 1136 533"> <p>Maxell ER3S</p> </td> </tr> <tr> <td data-bbox="282 533 692 595"> <p>Tadiran SL-750</p> </td> <td data-bbox="692 533 1136 595"> <p>Sanyo CR 14250 SE</p> </td> </tr> <tr> <td data-bbox="282 595 692 683"> <p>Xeno XL-050F</p> </td> <td data-bbox="692 595 1136 683"> <p>Tadiran SL-350, SL-550, TL-4902, TL-5902, TL-2150, TL-5101</p> <p>Varta CR ½ AA</p> </td> </tr> </table>	<p>Ecocel EB 1425, EB 1426</p>	<p>Dubilier SB-AA02</p>	<p>Saft LS 14250 C, LS 14250</p>	<p>Maxell ER3S</p>	<p>Tadiran SL-750</p>	<p>Sanyo CR 14250 SE</p>	<p>Xeno XL-050F</p>	<p>Tadiran SL-350, SL-550, TL-4902, TL-5902, TL-2150, TL-5101</p> <p>Varta CR ½ AA</p>
<p>Ecocel EB 1425, EB 1426</p>	<p>Dubilier SB-AA02</p>								
<p>Saft LS 14250 C, LS 14250</p>	<p>Maxell ER3S</p>								
<p>Tadiran SL-750</p>	<p>Sanyo CR 14250 SE</p>								
<p>Xeno XL-050F</p>	<p>Tadiran SL-350, SL-550, TL-4902, TL-5902, TL-2150, TL-5101</p> <p>Varta CR ½ AA</p>								

Fitting the stylus

Montage des Tastereinsatzes

Colocación del palpador

Montage du stylet

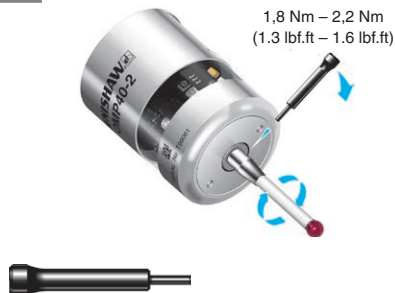
Installazione dello stilo

スタイラスの取付け

1



2



M-5000-3707

Attention

Please remove the battery isolation device from the battery compartment before use.

★ Take care not to short the battery contacts.

Achtung

Bitte vor Gebrauch die Batterie-Isolierung aus dem Batteriefach entfernen.

★ Die Batteriekontakte dürfen nicht kurzgeschlossen werden.

Atención

Por favor, retire el dispositivo de aislamiento de las baterías del compartimento de las mismas antes del uso.

★ Tenga cuidado para no hacer cortocircuito en los contactos de la batería.

Attention

Merci d'enlever le dispositif d'isolement de la pile du compartiment de la pile avant utilisation.

★ Prenez soin de ne pas mettre les piles en court circuit.

Attenzione

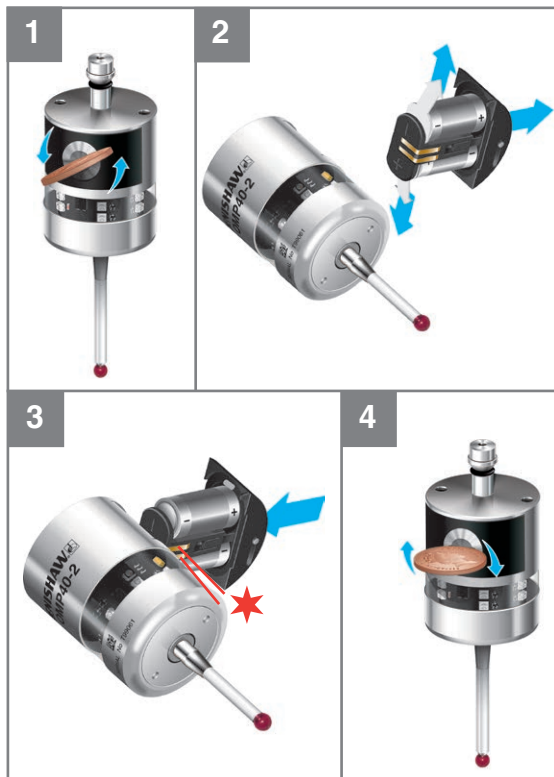
Rimuovere la protezione di isolamento dal vano batteria prima dell'uso.

★ Fare attenzione a non cortocircuitare i contatti della batteria.

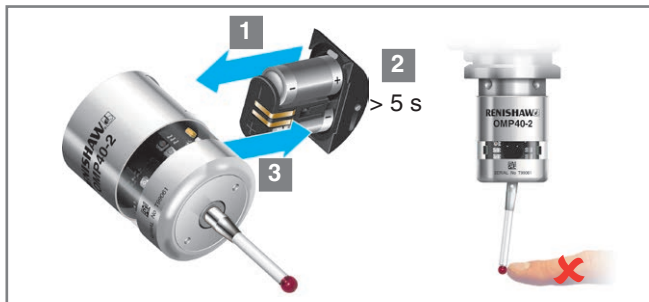
注意



ご使用になる前に、電池ケース内から電池保護材を取り除いてください。

★ 電池の接点を短絡させないように気をつけてください。















Reviewing the probe settings



Key to the symbols	
	LED short flash
	LED long flash

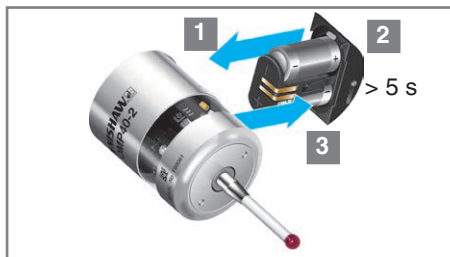
LED check
  

Switch-off method						
Optical off	or	Short timeout 12 s	or	Medium timeout 33 s	or	Long timeout 134 s
  		  		  		  

Enhanced trigger filter		
Off 0 ms	or	On 10 ms
  		  

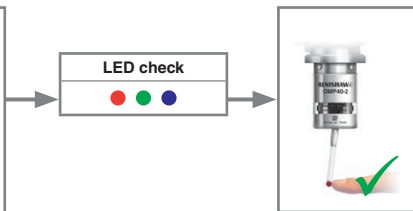
This page is intentionally left blank.

Placing the probe in configuration mode



Key to the symbols	
	LED short flash
	LED long flash
	Deflect the stylus for less than 4 seconds to move to the next menu option.
	Deflect the stylus for more than 4 seconds to move to the next menu.
	To exit, leave the stylus untouched for more than 20 seconds.

CAUTION: Do not remove the batteries whilst in configuration mode. To exit, leave the stylus untouched for more than 20 seconds.

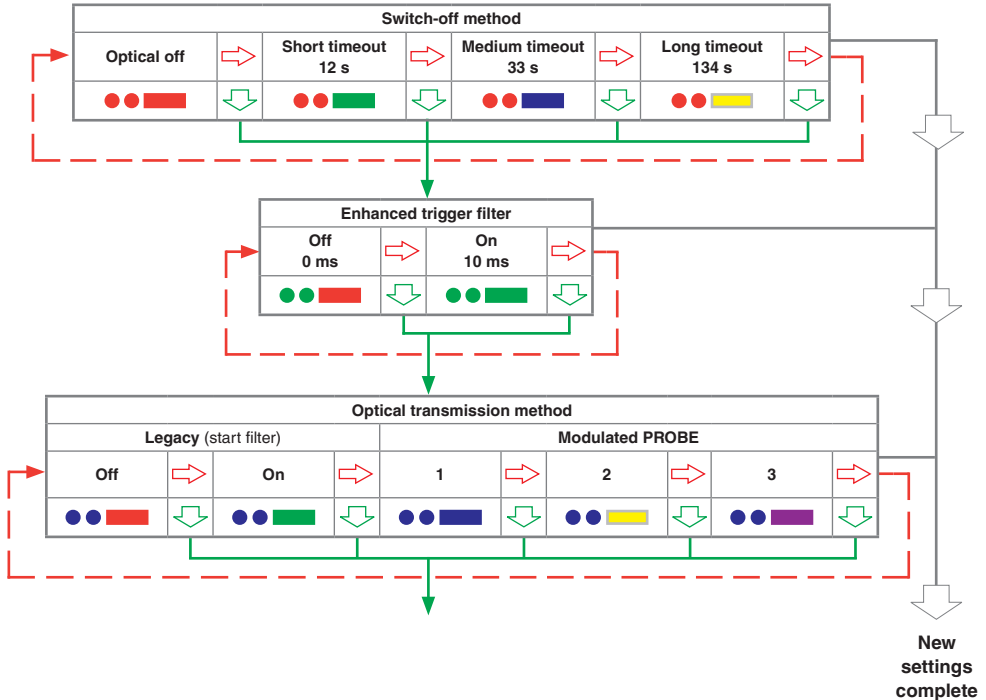


Deflect the stylus and hold it deflected until after the battery status has been displayed at the end of the review sequence.

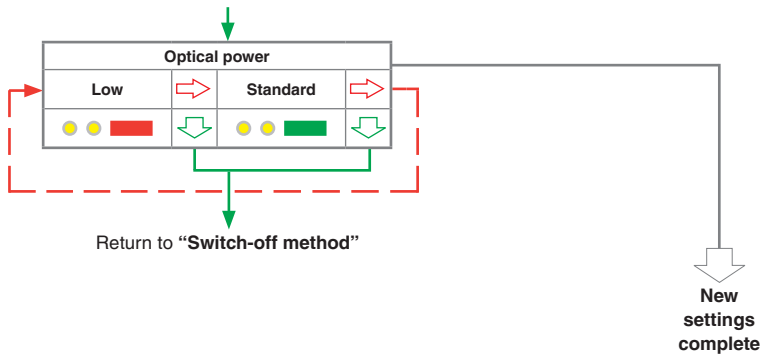
Battery status		
Battery good	or	Battery low

To change the switch-off method, go to the next page.

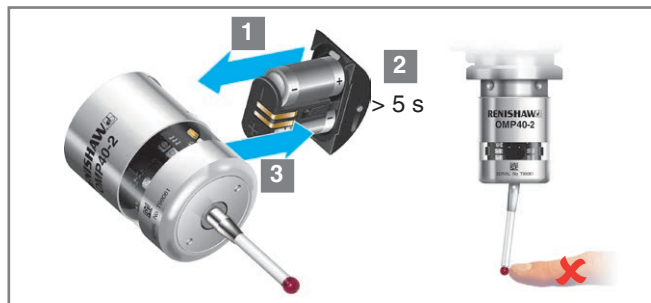
Changing the probe settings



Changing the probe settings



Messtastereinstellungen anzeigen



Zeichenerklärung

- Kurzes Blinken der LED
- ▬ Langes Blinken der LED

LED-Test



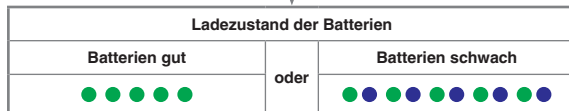
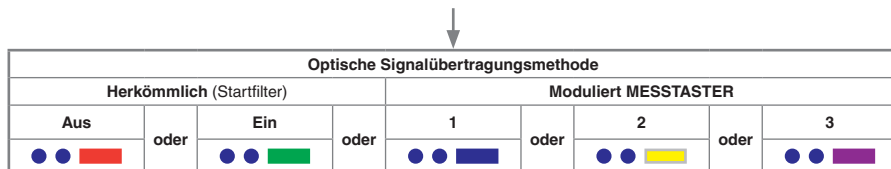
Ausschaltmethode

Optisch Aus	oder	Kurze Ausschaltzeit 12 s	oder	Mittlere Ausschaltzeit 33 s	oder	Lange Ausschaltzeit 134 s
● ● ▬		● ● ▬		● ● ▬		● ● ▬

Erweiterter Triggerfilter

Aus 0 ms	oder	Ein 10 ms
● ● ▬		● ● ▬

Messtastereinstellungen anzeigen

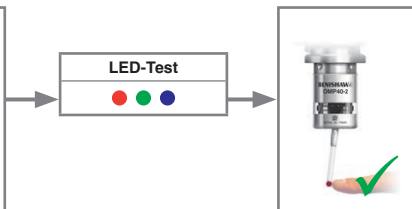
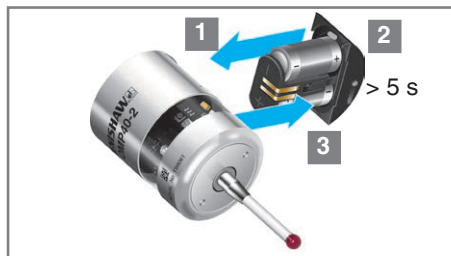


↓

Messtaster im Bereitschaftsmodus (nach 5 Sekunden)

Leere Seite.

Einstellen des Messtasters auf den Programmiermodus



Zeichenerklärung



Kurzes Blinken der LED



Langes Blinken der LED



Den Tastereinsatz kürzer als 4 Sekunden auslenken, um zur nächsten Menüoption zu gelangen.



Den Tastereinsatz länger als 4 Sekunden auslenken, um in das nächste Menü zu gelangen.



Zum Beenden den Tastereinsatz mindestens 20 Sekunden nicht auslenken.

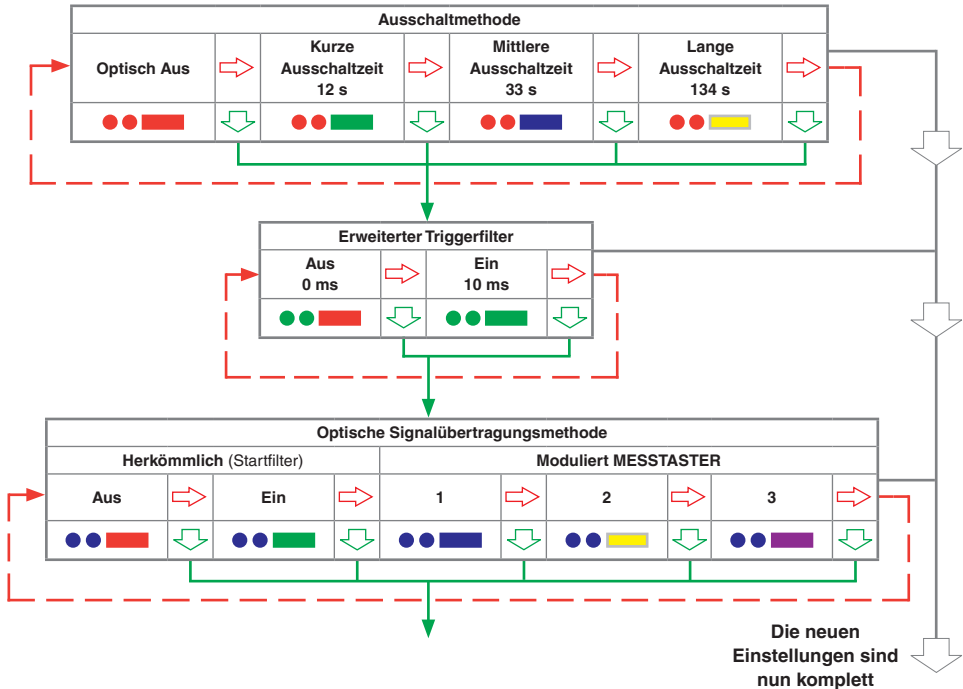
Den Tastereinsatz ununterbrochen auslenken, bis der Batteriestatus am Ende des Prüfablaufs angezeigt wurde.

Ladezustand der Batterien		
Batterien gut	oder	Batterien schwach
● ● ● ● ● ● ● ●		● ● ● ● ● ● ● ●

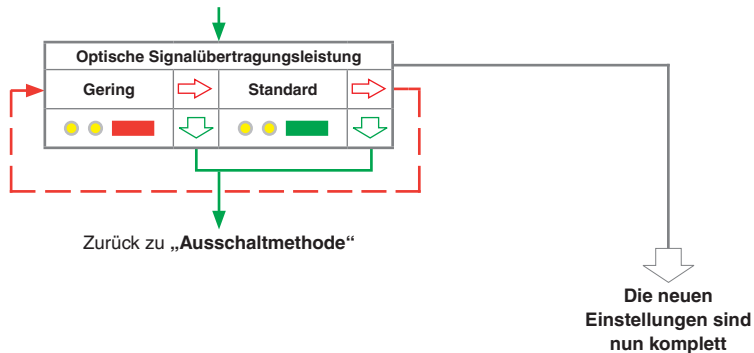
Informationen zum Ändern der Ausschaltmethode finden Sie auf der nächsten Seite.

ACHTUNG: Entfernen Sie die Batterien nicht während des Programmiermodus. Zum Beenden den Tastereinsatz mindestens 20 Sekunden nicht auslenken.

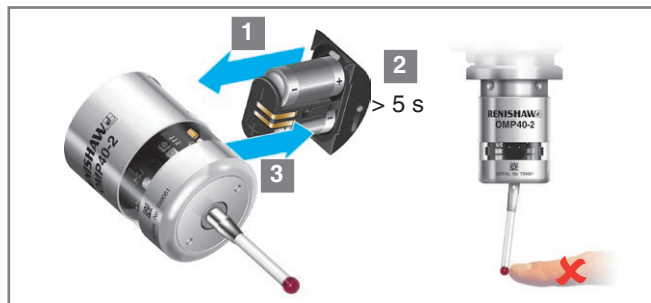
Ändern der Messtastereinstellungen



Ändern der Messtastereinstellungen



Revisión de la configuración de la sonda



Clave de los símbolos

- LED intermitente corto
- LED intermitente largo

Comprobación del LED



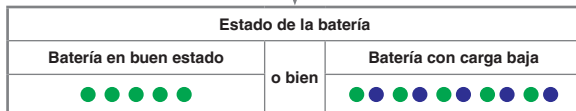
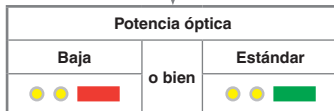
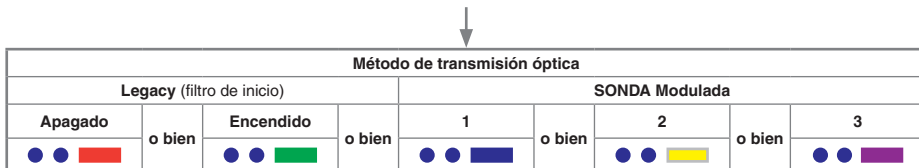
Método de apagado

Apagado óptico	o bien	Temporizador corto 12 s	o bien	Temporizador medio 33 s	o bien	Temporizador largo 134 s
● ● ■		● ● ■		● ● ■		● ● ■

Filtro del disparador mejorado

Apagado 0 ms	o bien	Encendido 10 ms
● ● ■		● ● ■

Revisión de la configuración de la sonda

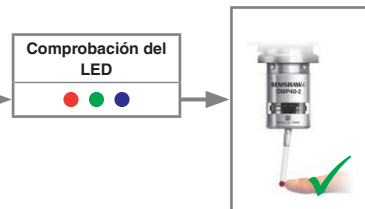
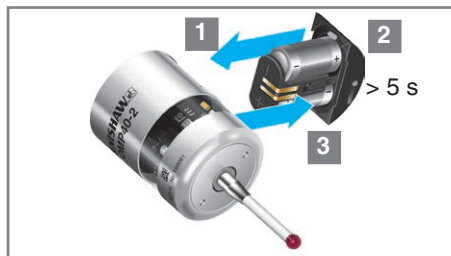


↓

Sonda en modo de espera (pasados 5 segundos)

Esta página se ha dejado intencionadamente en blanco.

Poner la sonda en modo de configuración



Clave de los símbolos

	LED intermitente corto
	LED intermitente largo
	Flexione el palpador menos de 4 segundos para pasar a la siguiente opción del menú.
	Flexione el palpador más de 4 segundos para pasar al siguiente menú.
	Para salir, deje el palpador sin tocar durante más de 20 segundos.

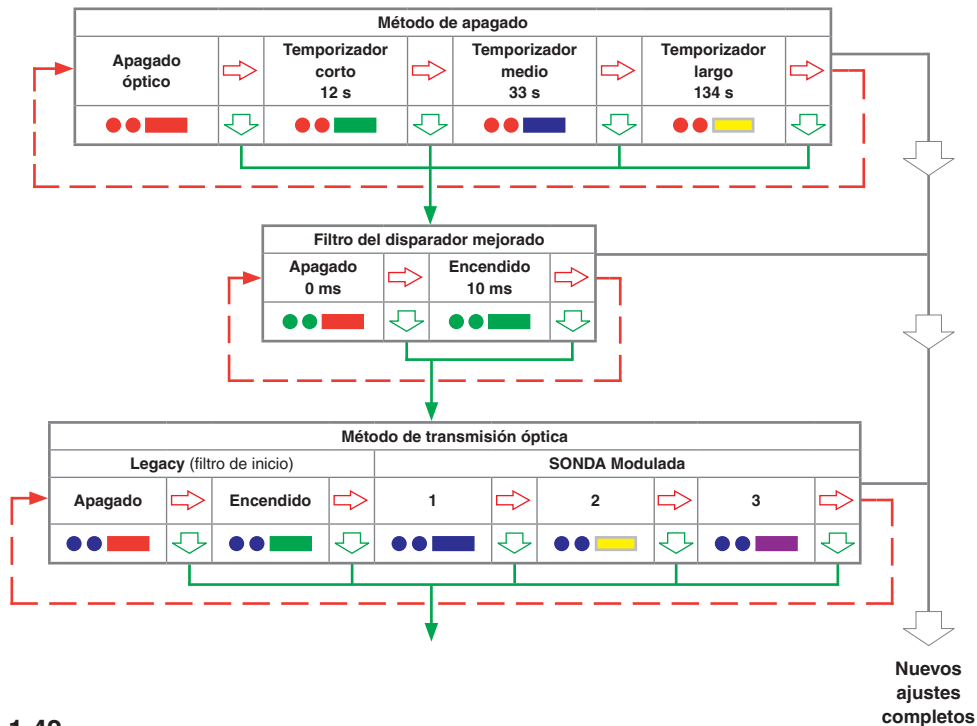
Flexione el palpador hasta que se muestre el estado de la batería al final de la secuencia de revisión.

Estado de la batería	
Batería en buen estado	Batería con carga baja
o bien	

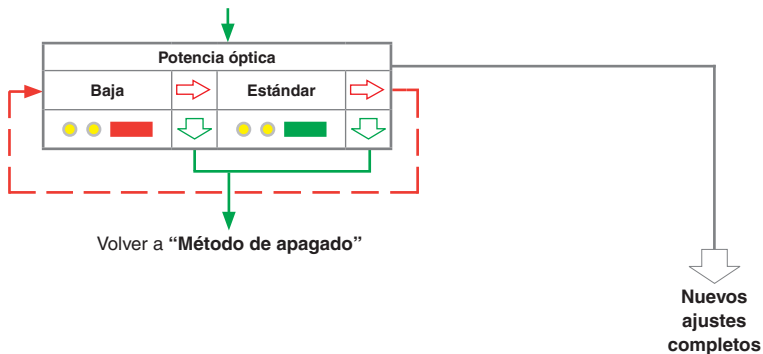
Para modificar el método de apagado pase a la siguiente página.

PRECAUCIÓN: No retire las baterías mientras esté en el modo de configuración. Para salir, deje el palpador sin tocar durante más de 20 segundos.

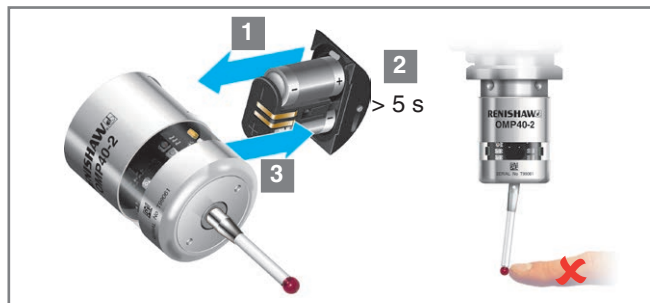
Cambio de la configuración de la sonda



Cambio de la configuración de la sonda



Vérification des réglages du palpeur



Légende des symboles

- Clignotement court de LED
- Clignotement long de LED

Contrôle des LED



Méthode de mise à l'arrêt

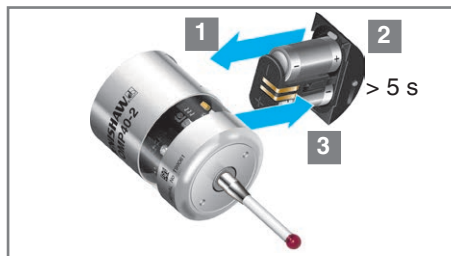
Arrêt optique	ou	Temporisation courte 12 s	ou	Temporisation moyenne 33 s	ou	Temporisation longue 134 s
● ● 		● ● 		● ● 		● ●

Filtre de déclenchement avancé

Désactivé 0 ms	ou	Activé 10 ms
● ● 		● ●

Page vide.

Mettre le palpeur en mode configuration



Contrôle des LED
● ● ●



Légende des symboles



Clignotement court de LED



Clignotement long de LED



Défléchissez le stylet pendant moins de 4 secondes pour passer à l'option suivante du menu.



Défléchissez le stylet pendant plus de 4 secondes pour passer au menu suivant.



Pour quitter, ne touchez pas au stylet pendant plus de 20 secondes.

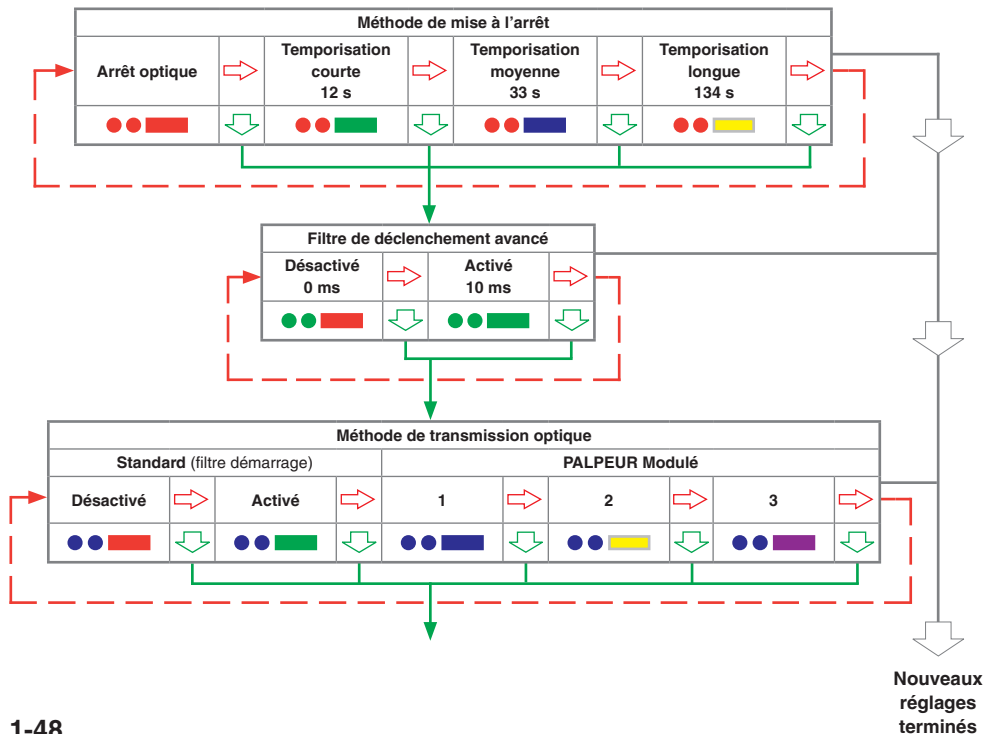
Défléchissez le stylet et maintenez-le défléchi jusqu'à la fin de l'affichage d'état de pile, à l'issue de la séquence de contrôle.

État des piles		
Piles bonnes	ou	Piles faibles
● ● ● ● ●		● ● ● ● ● ● ● ●

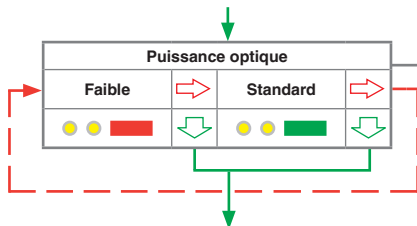
Pour changer la méthode d'arrêt, allez à la page suivante.

ATTENTION : N'enlevez pas les piles pendant le mode configuration. Pour quitter, ne touchez pas au stylet pendant plus de 20 secondes.

Modification des réglages du palpeur



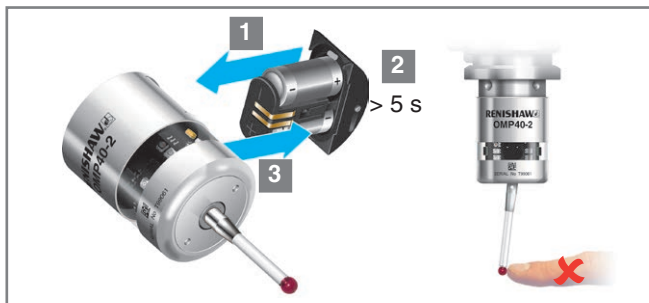
Modification des réglages du palpeur



Retournez à « Méthode de mise à l'arrêt »

Nouveaux
réglages
terminés

Controllo delle impostazioni della sonda



Legenda dei simboli

- Breve lampeggiamento del LED
- Lungo lampeggiamento del LED

Controllo LED



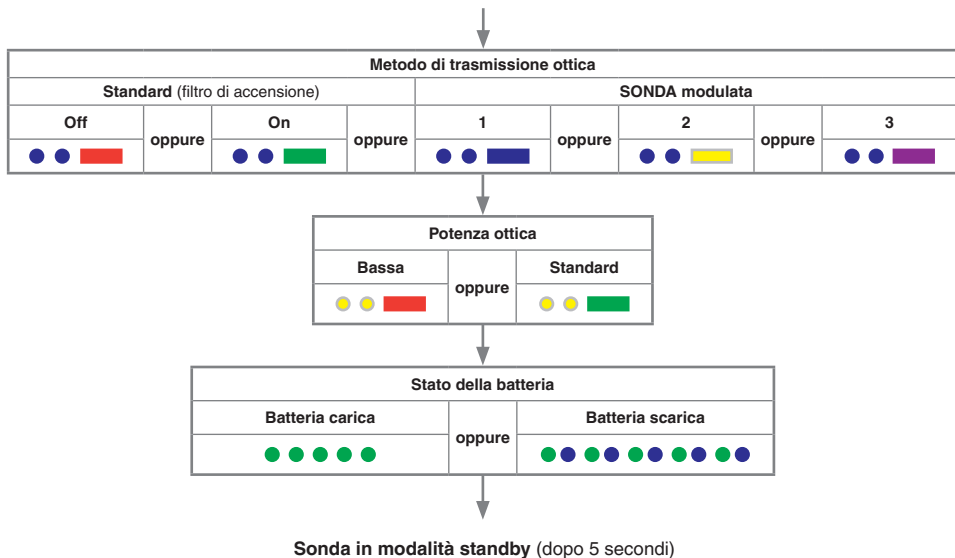
Metodo di spegnimento

Spegnimento ottico	oppure	Timer breve 12 s	oppure	Timer medio 33 s	oppure	Timer lungo 134 s
● ● ■		● ● ■		● ● ■		● ● ■

Filtro di trigger avanzato

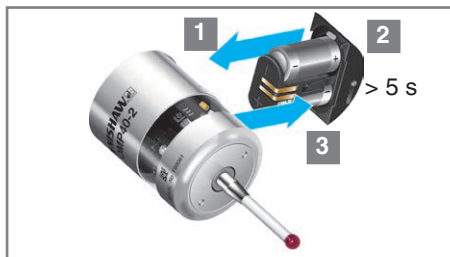
Disattivato 0 ms	oppure	Attivato 10 ms
● ● ■		● ● ■

Controllo delle impostazioni della sonda



Pagina lasciata intenzionalmente vuota.

Come entrare nella modalità di configurazione della sonda



Legenda dei simboli



Breve lampeggiamento del LED



Lungo lampeggiamento del LED



Per passare all'opzione di menu successiva, deflettere lo stilo per meno di 4 secondi.



Per passare al menu successivo, deflettere lo stilo per più di 4 secondi.



Per uscire, non toccare lo stilo per almeno 20 secondi.

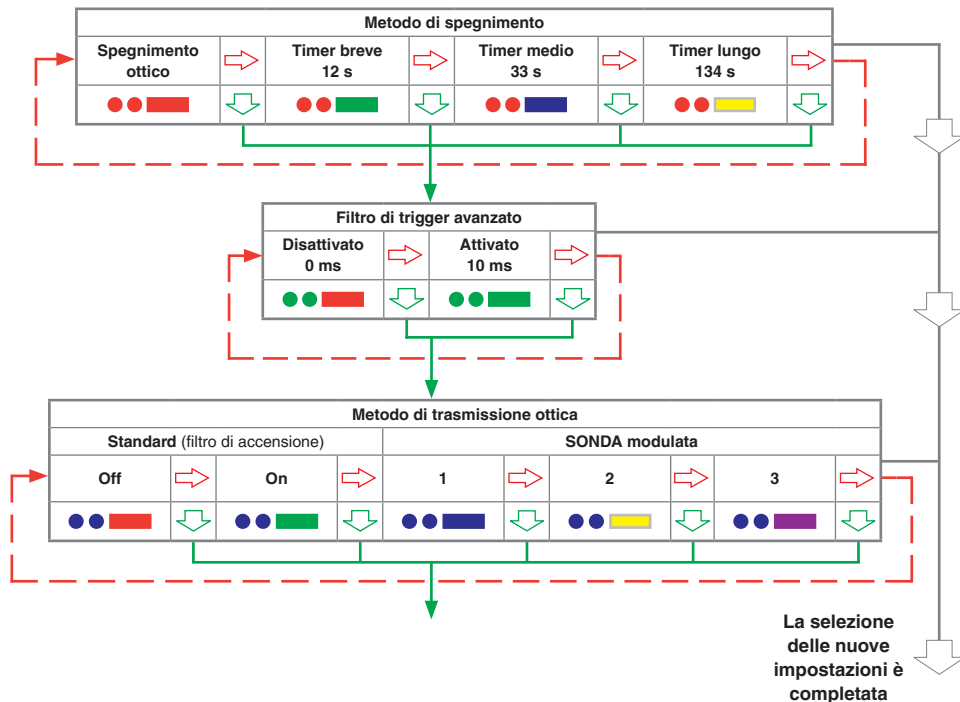
Mantenere lo stilo deflesso finché, alla fine della sequenza delle impostazioni, non viene visualizzato lo stato della batteria.

Stato della batteria		
Batteria carica	oppure	Batteria scarica
● ● ● ● ● ●		● ● ● ● ● ● ● ●

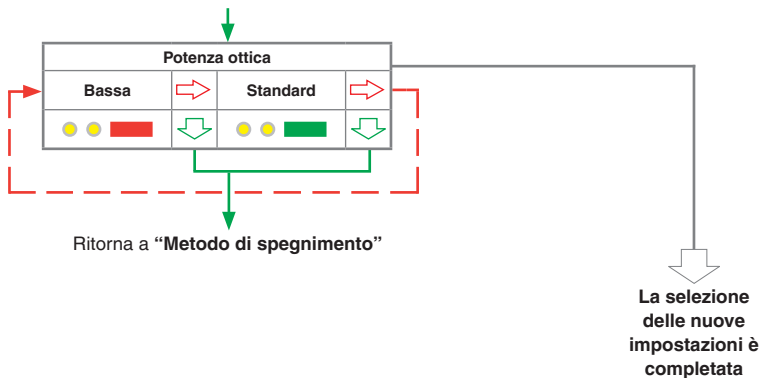
Per modificare il metodo di spegnimento, andare alla pagina successiva.

AVVERTENZA: Non rimuovere le batterie durante la modalità di configurazione. Per uscire, non toccare lo stilo per almeno 20 secondi.

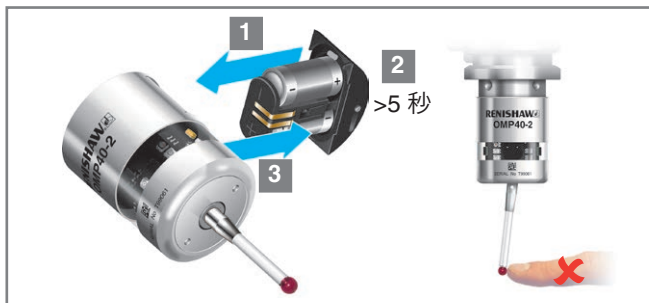
Modifica delle impostazioni della sonda



Modifica delle impostazioni della sonda



現在のプローブ設定の確認方法



記号の意味

- LED が短く点滅
- LED が長く点滅

LED チェック



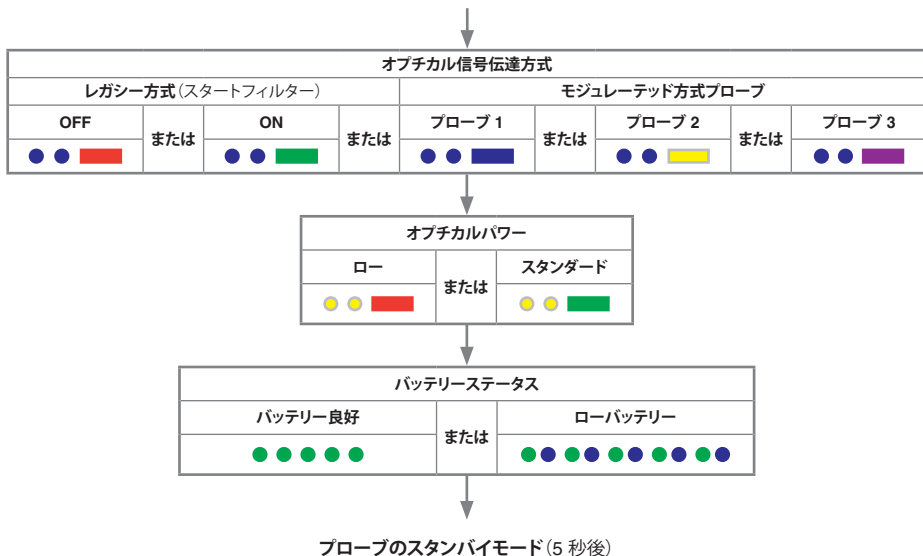
電源 OFF 方式

オプティカル OFF	または	ショートタイムアウト 12 秒	または	ミディアムタイムアウト 33 秒	または	ロングタイムアウト 134 秒
● ● 		● ● ●		● ● ●		● ●

エンハンストリガーフィルター

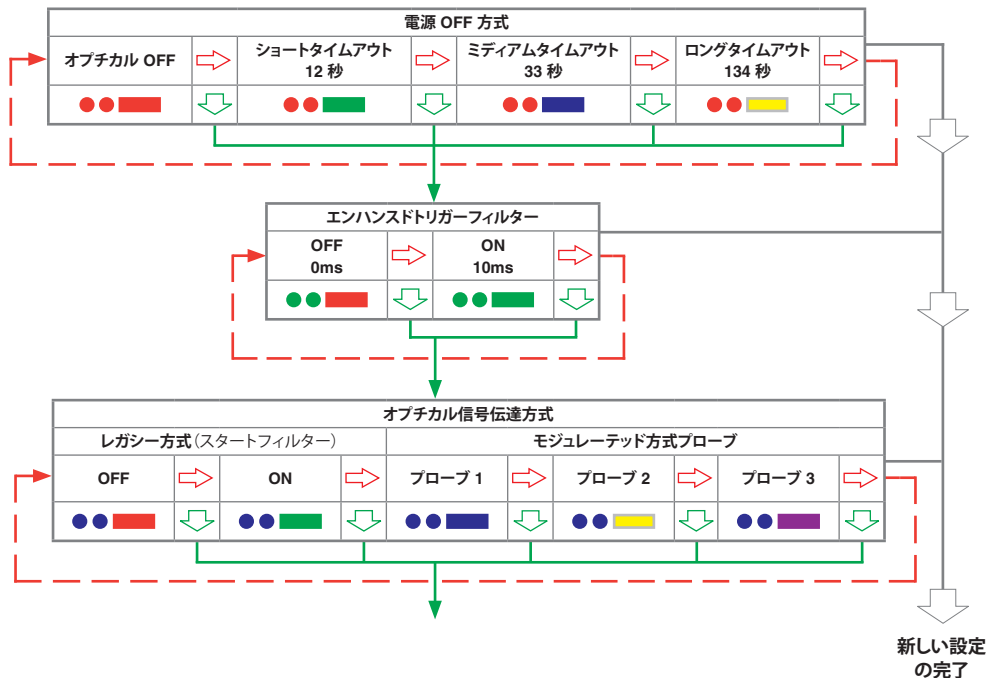
OFF 0ms	または	ON 10ms
● ● 		● ●

現在のプローブ設定の確認方法

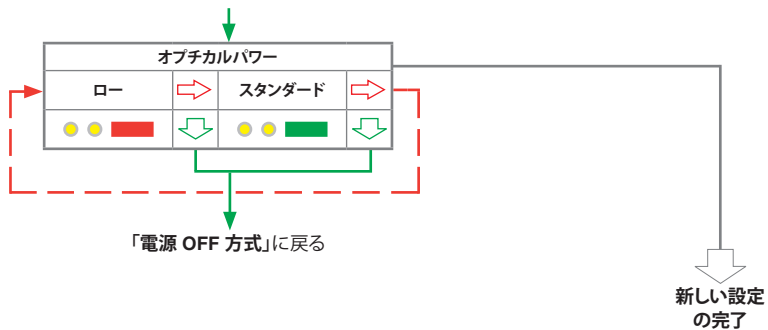


本ページは意図的に空白にしています。

プローブ設定の変更方法



プローブ設定の変更方法



Mounting the probe on a shank

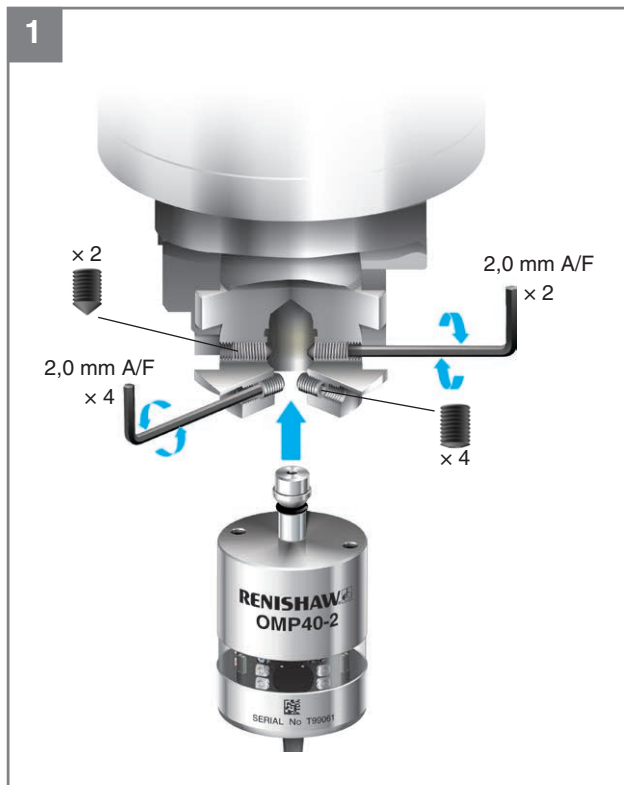
Montage des Messtasters an einer Werkzeugaufnahme

Montaje de la sonda en un cono

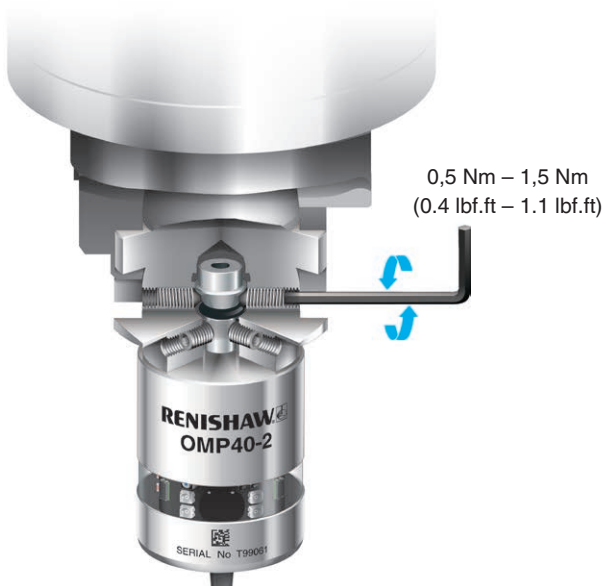
Montage du palpeur sur un cône

Installazione della sonda sul cono

プローブのシャンクへの取り付け



2



Stylus on-centre adjustment

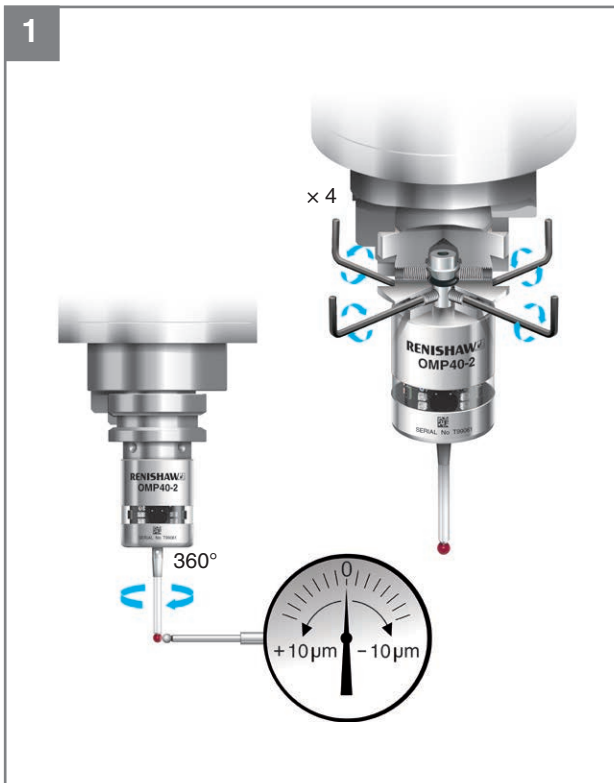
Rundlauf des Tastereinsatzes
einstellen

Ajuste de centrado del
palpador

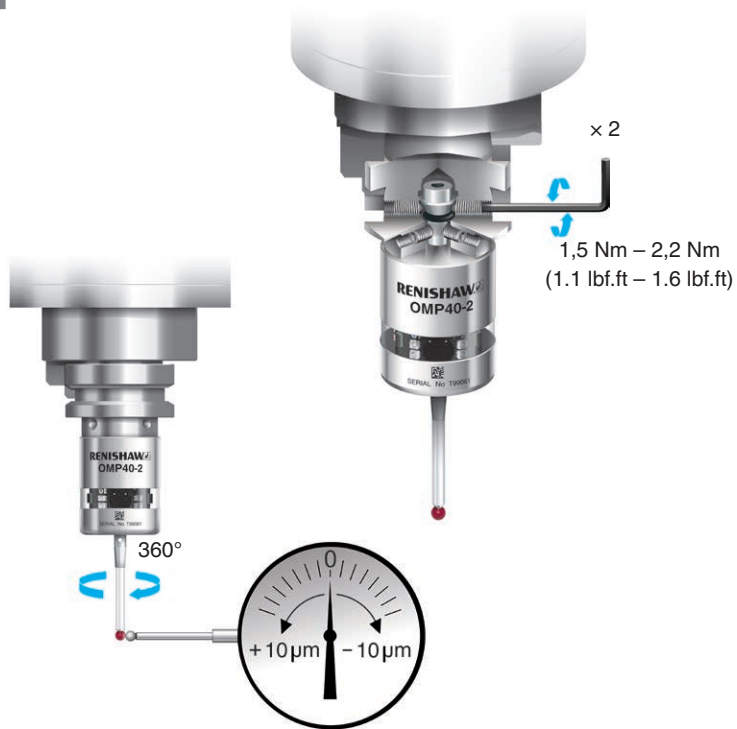
Centrage du stylet

Centratura dello stilo

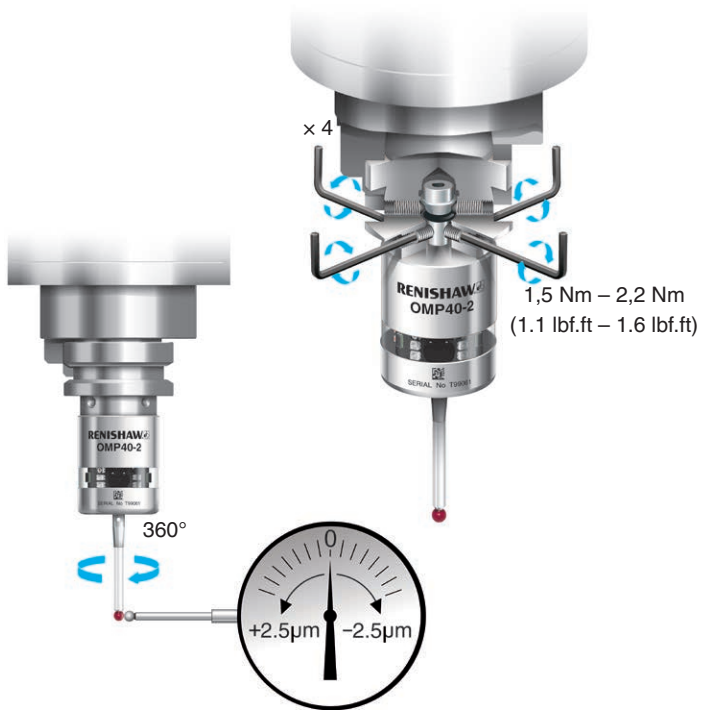
スタイラスの芯出し調整



2



3



Cleaning

Use a clean cloth.

Reinigung

Verwenden Sie ein sauberes Tuch.

Limpeza

Utilice un paño limpio.

Nettoyage

Utilisez un chiffon propre.

Pulizia

Usare un panno pulito.

クリーニング

きれいな布を使用してください。



OMM-2 visual diagnostics

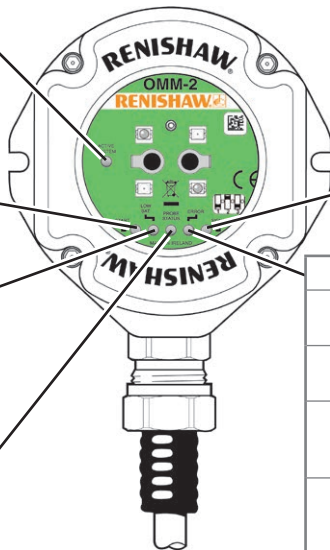
NOTE: The appearance of your OMM-2 may differ slightly from that shown.

ACTIVE SYSTEM LED	
●	Probe 1
●	Probe 2
●	Probe 3

START LED	
●	Start

LOW BATTERY LED	
●	Battery low
● ● ●	Overload error

PROBE STATUS LED	
●	Probe seated
●	Probe triggered
● ● ●	Overload error



SIGNAL LED	
●	Signal good
●	Interference or weak signal
●	No signal

ERROR LED	
●	Signal from probe has either failed or stopped
●	A second modulated signal has been received
●	Interference or a weak probe signal has been received
●	Interference or a weak probe signal has caused the trigger instant to be delayed
●	Invalid start signal
● ● ●	Overload error

OMI-2 / OMI-2T / OMI-2H visual diagnostics

PROBE 1	
●	OMI-2T / OMI-2H only

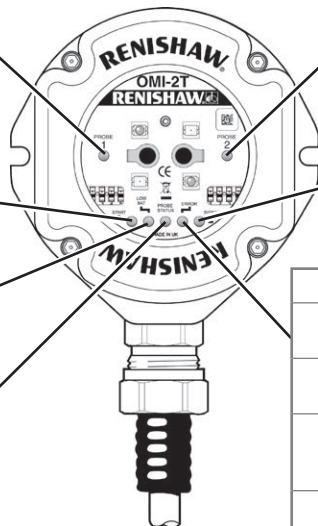
NOTE: The appearance of your OMI-2 / OMI-2T / OMI-2H may differ slightly from that shown.

PROBE 2	
●	OMI-2T / OMI-2H only

START LED	
●	Start

LOW BATTERY LED	
●	Battery low
● ● ●	Overload error

PROBE STATUS LED	
●	Probe seated
●	Probe triggered
● ● ●	Overload error







SIGNAL LED	
●	Signal good
●	Interference or weak signal
●	No signal



ERROR LED	
●	Signal from probe has either failed or stopped
●	A second modulated signal has been received
●	Interference or a weak probe signal has been received
●	Interference or a weak probe signal has caused the trigger instant to be delayed
● ● ●	Overload error




OMM-2 Anzeigediagnostik

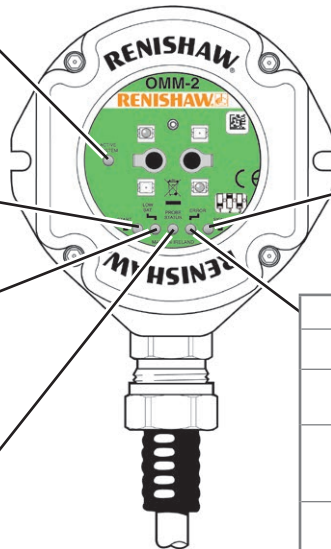
HINWEIS: Ihr OMM-2 kann von dieser Abbildung leicht abweichen.




AKTIVE SYSTEM-LED	
	Messtaster 1
	Messtaster 2
	Messtaster 3







START-LED	
	Start

BATTERIESTAND-NIEDRIG-LED	
	Batterien schwach
	Überspannungsfehler

MESSTASTER-STATUS-LED	
	Messtaster in Ruhestellung
	Messtaster ausgelenkt
	Überspannungsfehler



SIGNAL-LED	
	Signal in Ordnung
	Interferenzen oder schwaches Signal
	Kein Signal

FEHLER-LED	
	Keine Messtasterübertragung
	Ein zweites moduliertes Signal wurde empfangen
	Interferenzen oder ein schwaches Messtastersignal wurden empfangen
	Interferenzen oder ein schwaches Messtastersignal haben das Schaltsignal verzögert
	Ungültiges Startsignal
	Überspannungsfehler

Anzeigediagnostik des OMI-2 / OMI-2T / OMI-2H

MESSTASTER 1	
●	Nur OMI-2T / OMI-2H

HINWEIS: Ihr OMI-2 / OMI-2T / OMI-2H kann von dieser Abbildung leicht abweichen.

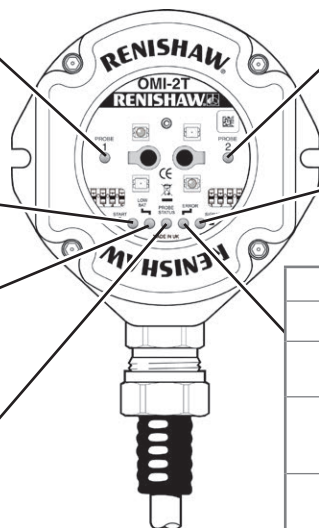
MESSTASTER 2	
●	Nur OMI-2T / OMI-2H

START-LED	
●	Start

SIGNAL-LED	
●	Signal in Ordnung
●	Interferenzen oder schwaches Signal
●	Kein Signal

BATTERIESTAND-NIEDRIG-LED	
●	Batterien schwach
● ● ●	Überspannungsfehler




MESSTASTER-STATUS-LED	
●	Messtaster in Ruhstellung
●	Messtaster ausgelenkt
● ● ●	Überspannungsfehler





FEHLER-LED	
●	Keine Messtasterübertragung
●	Ein zweites moduliertes Signal wurde empfangen
●	Interferenzen oder ein schwaches Messtastersignal wurden empfangen
●	Interferenzen oder ein schwaches Messtastersignal haben das Schaltsignal verzögert
● ● ●	Überspannungsfehler




Diagnóstico visual de OMM-2

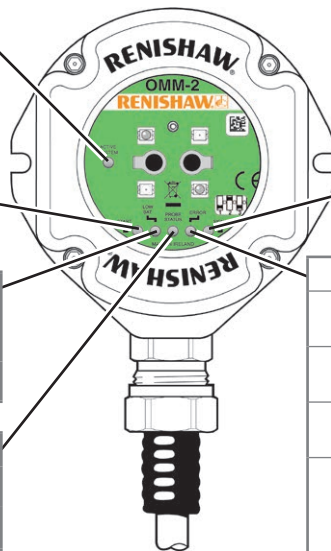
NOTA: El sistema OMM-2 puede ser ligeramente distinto al mostrado.

LED DE SISTEMA ACTIVO	
	Sonda 1
	Sonda 2
	Sonda 3







LED DE INICIO	
	Inicio

LED DE BATERÍA BAJA	
	Batería con carga baja
	Error de sobrecarga

LED DE ESTADO DE LA Sonda	
	Sonda en reposo
	Sonda disparada
	Error de sobrecarga



LED DE SEÑAL	
	Señal buena
	Interferencia o señal débil
	No hay señal

LED DE ERROR	
	La señal de la sonda se ha cortado o ha fallado
	Se ha recibido una segunda señal modulada
	Interferencia o señal débil de sonda
	Una interferencia o una señal débil de la sonda ha causado un retardo en el disparo
	Señal de inicio no válida
	Error de sobrecarga

Diagnóstico visual de OMI-2 / OMI-2T / OMI-2H

SONDA 1	
●	Solo OMI-2T / OMI-2H

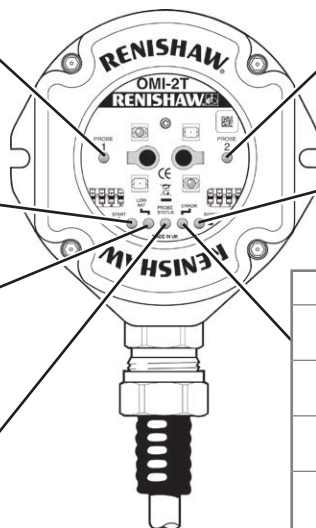
NOTA: Los sistemas OMI-2 / OMI-2T / OMI-2H pueden ser ligeramente distintos a los mostrados.

SONDA 2	
●	Solo OMI-2T / OMI-2H

LED DE INICIO	
●	Inicio

LED DE BATERÍA BAJA	
●	Batería con carga baja
● ● ●	Error de sobrecarga

LED DE ESTADO DE LA Sonda	
●	Sonda en reposo
●	Sonda disparada
● ● ●	Error de sobrecarga



LED DE SEÑAL	
●	Señal buena
●	Interferencia o señal débil
●	No hay señal

LED DE ERROR	
●	La señal de la sonda se ha cortado o ha fallado
●	Se ha recibido una segunda señal modulada
●	Interferencia o señal débil de sonda
●	Una interferencia o una señal débil de la sonda ha causado un retardo en el disparo
● ● ●	Error de sobrecarga

Diagnostics visuels OMM-2

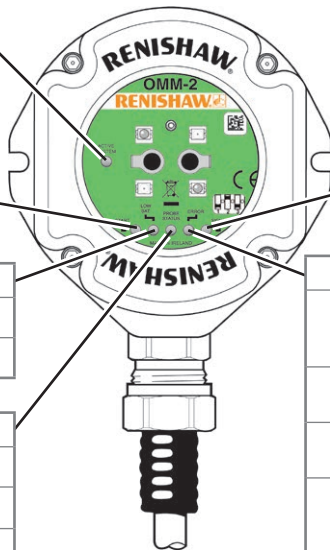
REMARQUE : L'aspect de votre OMM-2 peut différer légèrement par rapport à l'illustration.

LED SYSTÈME ACTIF	
●	Palpeur 1
●	Palpeur 2
●	Palpeur 3

LED DE DÉMARRAGE	
●	Départ

LED PILES FAIBLES	
●	Piles faibles
● ● ●	Erreur de surintensité

LED D'ETAT PALPEUR	
●	Palpeur au repos
●	Palpeur déclenché
● ● ●	Erreur de surintensité



LED DE SIGNAL	
●	Bon signal
●	Interférence ou signal faible
●	Pas de signal

LED D'ERREUR	
●	Le signal émis par le palpeur a échoué ou s'est arrêté
●	Un deuxième signal modulé a été reçu
●	Réception de parasites ou signal de palpeur faible
●	Des parasites ou un signal de palpeur faible ont provoqué un retard de l'instant de déclenchement
●	Signal de démarrage non valide
● ● ●	Erreur de surintensité

Diagnostics visuels OMI-2 / OMI-2T / OMI-2H

PALPEUR 1	
●	OMI-2T / OMI-2H seulement

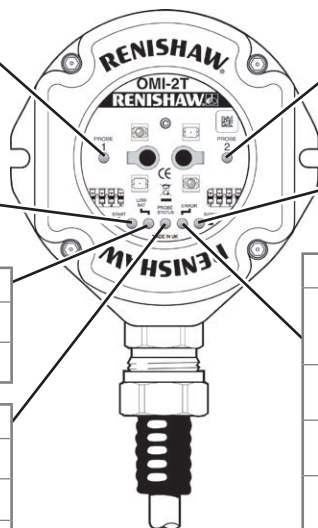
REMARQUE : L'aspect de votre OMI-2 / OMI-2T / OMI-2H peut différer légèrement par rapport à l'illustration.

PALPEUR 2	
●	OMI-2T / OMI-2H seulement

LED DE DÉMARRAGE	
●	Départ

LED PILES FAIBLES	
●	Piles faibles
● ● ●	Erreur de surintensité

LED D'ETAT PALPEUR	
●	Palpeur au repos
●	Palpeur déclenché
● ● ●	Erreur de surintensité







LED DE SIGNAL	
●	Bon signal
●	Interférence ou signal faible
●	Pas de signal



LED D'ERREUR	
●	Le signal émis par le palpeur a échoué ou s'est arrêté
●	Un deuxième signal modulé a été reçu
●	Réception de parasites ou signal de palpeur faible
●	Des parasites ou un signal de palpeur faible ont provoqué un retard de l'instant de déclenchement
● ● ●	Erreur de surintensité




Diagnostica visiva dell'unità OMM-2

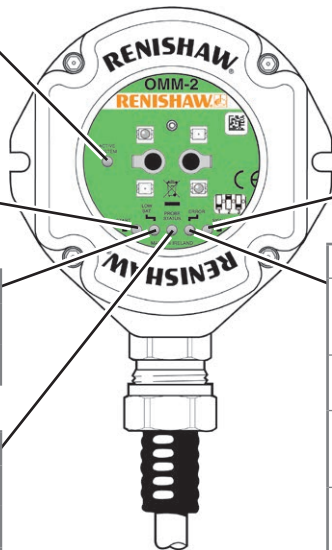
NOTA: L'aspetto dell'unità OMM-2 potrebbe essere leggermente diverso da quello mostrato qui.

LED SISTEMA ATTIVO	
	Sonda 1
	Sonda 2
	Sonda 3







LED DI ACCENSIONE	
	Accensione

LED DI BATTERIA SCARICA	
	Batteria scarica
	Sovraccarico

LED DI STATO SONDA	
	Sonda a riposo
	Sonda deflessa
	Sovraccarico



LED DI SEGNALE	
	Segnale buono
	Interferenza o segnale debole
	Assenza di segnale

LED DI ERRORE	
	Il segnale della sonda ha prodotto un errore oppure si è interrotto
	Viene ricevuto un secondo segnale modulato
	È presente un'interferenza oppure il segnale della sonda è debole
	L'istante di trigger è stato ritardato a causa di un'interferenza o di un segnale debole della sonda
	Segnale di accensione non valido
	Sovraccarico

Diagnostica visiva delle unità OMI-2 / OMI-2T / OMI-2H

SONDA 1	
●	Solo OMI-2T / OMI-2H

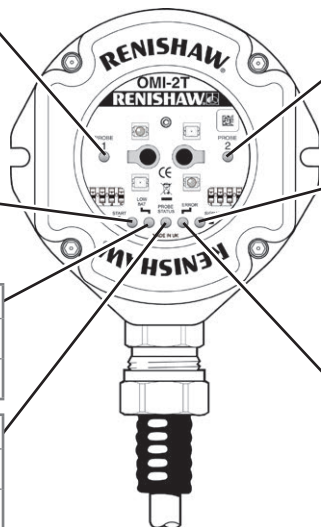
NOTA: L'aspetto dell'unità OMI-2 / OMI-2T / OMI-2H potrebbe essere leggermente diverso da quello mostrato qui.

SONDA 2	
●	Solo OMI-2T / OMI-2H

LED DI ACCENSIONE	
●	Accensione

LED DI BATTERIA SCARICA	
●	Batteria scarica
● ● ●	Sovraccarico

LED DI STATO SONDA	
●	Sonda a riposo
●	Sonda deflessa
● ● ●	Sovraccarico



LED DI SEGNALE	
●	Segnale buono
●	Interferenza o segnale debole
●	Assenza di segnale

LED DI ERRORE	
●	Il segnale della sonda ha prodotto un errore oppure si è interrotto
●	Viene ricevuto un secondo segnale modulato
●	È presente un'interferenza oppure il segnale della sonda è debole
●	L'istante di trigger è stato ritardato a causa di un'interferenza o di un segnale debole della sonda
● ● ●	Sovraccarico

OMM-2 診断用 LED

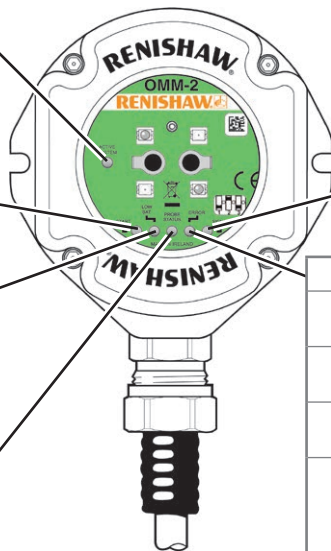
注: お手元の OMM-2 とは外観が多少異なる場合があります。

アクティブなシステム LED	
●	プローブ 1
●	プローブ 2
●	プローブ 3

スタート LED	
●	スタート

ローバッテリー LED	
●	ローバッテリー
● ● ●	出力回路 過負荷状態

プローブステータス LED	
●	プローブが シート状態
●	プローブが トリガー状態
● ● ●	出力回路 過負荷状態



シグナル LED	
●	信号状態良好
●	干渉または 信号強度低下
●	信号なし

エラー LED	
●	プローブからの信号が受信 不能、または停止した状態
●	2 つめのモジュレーテッド 信号を受信
●	光学干渉またはプローブ 信号の受信強度低下
●	光学干渉またはプローブ 信号の受信強度低下により、 トリガー信号に遅れが生じて いる状態
●	不正なスタート信号
● ● ●	出力回路過負荷状態

OMI-2 / OMI-2T / OMI-2H 診断用 LED

プローブ 1	
●	OMI-2T / OMI-2H のみ

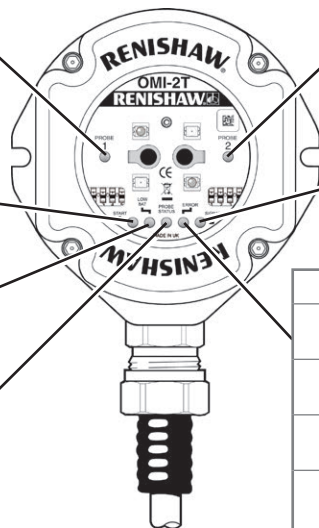
注: お手元の OMI-2 / OMI-2T / OMI-2H とは外観が多少異なる場合があります。

プローブ 2	
●	OMI-2T / OMI-2H のみ

スタート LED	
●	スタート

ローバッテリー LED	
●	ローバッテリー
● ● ●	出力回路過負荷状態

プローブステータス LED	
●	プローブがシート状態
●	プローブがトリガー状態
● ● ●	出力回路過負荷状態



シグナル LED	
●	信号状態良好
●	干渉または信号強度低下
●	信号なし

エラー LED	
●	プローブからの信号が受信不能、または停止した状態
●	2 つめのモジュレーテッド信号を受信
●	光学干渉またはプローブ信号の受信強度低下
●	光学干渉またはプローブ信号の受信強度低下により、トリガー信号に遅れが生じている状態
● ● ●	出力回路過負荷状態

2

Polski (PL)

Česky (CS)

Русский (RU)

中文（繁體）(ZH-TW)

中文（简体）(ZH)

한국어 (KO)

Przed rozpoczęciem pracy

Deklaracja zgodności UE



Firma Renishaw plc oświadcza na swoją wyłączną odpowiedzialność, że urządzenie OMP40-2 jest zgodne ze wszystkimi odpowiednimi przepisami Unii Europejskiej.

Pełny tekst deklaracji zgodności UE podano pod adresem:
www.renishaw.pl/mtpdoc.

Dyrektywa WEEE



Oznaczenie produktów firmy Renishaw i/lub towarzyszącej im dokumentacji takim symbolem oznacza, iż produkt nie powinien być wyrzucany wraz z innymi odpadami pochodzącymi z gospodarstwa domowego. Odpowiedzialność za dostarczenie takiego produktu do wyznaczonego miejsca zbiórki produktów przeznaczonych do utylizacji odpadów elektrycznych oraz elektronicznych (WEEE) w celu umożliwienia ich recyklingu lub innych form odzysku ponosi użytkownik końcowy. Prawidłowa utylizacja takiego produktu pomoże zachować cenne zasoby oraz uniknąć negatywnego wpływu na środowisko. Szczegółowe informacje można uzyskać w najbliższym punkcie zbiórki lub od przedstawiciela firmy Renishaw.

Przed rozpoczęciem pracy

Bezpieczeństwo

Sonda OMP40-2 posiada szklane okienko. W razie rozbicia zachować ostrożność, aby uniknąć urazów.

Podczas obsługi obrabiarek zaleca się używanie ochrony na oczy.

Informacje dla dostawcy oraz instalatora maszyny

Na dostawcy maszyny spoczywa odpowiedzialność za uprzedzenie użytkownika o wszelkich zagrożeniach związanych z eksploatacją łącznie z tymi, o jakich wspomina się w dokumentacji produktu Renishaw oraz za zapewnienie stosownych osłon i blokad zabezpieczających.

W pewnych okolicznościach sygnał sondy może fałszywie wskazywać stan gotowości sondy. Zaleca się nie brać pod uwagę sygnałów sondy przy podejmowaniu decyzji o zatrzymaniu maszyny.

Bezpieczeństwo baterii

OMP40-2 może być dostarczane lub używane z bateriami litowo-wanadowymi.

- Nie należy próbować naładować tych baterii.
- Zużyte baterie należy utylizować zgodnie z lokalnymi przepisami dotyczącymi środowiska oraz bezpieczeństwa.
- Należy wymienić tylko na określony typ baterii.
- Należy upewnić się, że wszystkie baterie są poprawnie włożone.
- Nie przechowywać w bezpośrednim słońcu.
- Nie rozgrzewać czy likwidować baterii w ogniu.

- Nie doprowadzać do zwarcia lub celowo rozładowywać baterii.
- Nie demontować, przekłuwać, deformować czy nakładać nadmiernej siły na baterie.
- Nie polykać baterii.
- Baterie należy przechowywać poza zasięgiem dzieci.
- Nie zmoczyć baterii.
- Nie mieszać nowych i zużytych baterii ani typów baterii, ponieważ spowoduje to obniżenie ich żywotności i uszkodzenie.
- W razie uszkodzenia baterii należy zachować ostrożność i unikać kontaktu z elektrolitem.

UWAGA: Baterie litowe są klasyfikowane jako towary niebezpieczne i dotyczą ich surowe przepisy podczas wysyłki drogą powietrzną. Aby zmniejszyć ryzyko opóźnień w dostawie, w przypadku zwracania urządzenia OMP40-2 do firmy Renishaw, z jakiegokolwiek powodu, nie należy zwracać żadnych baterii.

Działanie urządzenia

Jeżeli urządzenie to jest użytkowane w sposób inny niż określił to producent, zabezpieczenie zapewniane przez to urządzenie może być osłabione.

Przed rozpoczęciem pracy

Bezpieczeństwo optyczne

W tym urządzeniu zastosowano diody LED, które emitują zarówno światło widzialne, jak i niewidzialne.

Sklasyfikowana grupa zagrożenia OMP40-2: zwolniona (bezpieczna konstrukcja).

Produkt oceniano i klasyfikowano stosując następujące normy:

BS EN 62471:2008 (IEC 62471:2006)	Bezpieczeństwo fotobiologiczne lamp i systemów lampowych.
--------------------------------------	--

Renishaw zaleca, aby niezależnie od klasyfikacji ryzyka, nie patrzeć bezpośrednio na którekolwiek urządzenie LED.

Než začnete

Prohlášení o shodě se směrnicemi EU



Společnost Renishaw plc s plnou odpovědností prohlašuje, že produkt OMP40-2 je v souladu se všemi relevantními legislativními požadavky, platnými v Unii.

Plný text prohlášení o shodě se směrnicemi EU je k dispozici na: www.renishaw.cz/mtpdoc.

Směrnice WEEE



Použití tohoto symbolu na výrobcích společnosti Renishaw a/nebo v průvodní dokumentaci znamená, že by se výrobek neměl vyhazovat do běžného domácího odpadu. Koncový uživatel výrobku zodpovídá za to, že daný výrobek odevzdá na místě určeném pro shromažďování použitého elektrického a elektronického zařízení (směrnice WEEE), aby bylo umožněno jeho opětovné použití nebo recyklace. Správná likvidace výrobku pomáhá šetřit cenné přírodní zdroje a zabránit eventuálním negativním dopadům na životní prostředí. Pro podrobnější informace prosím kontaktujte svou místní službu odstraňování odpadů nebo distributora společnosti Renishaw.

Než začnete

Bezpečnost

OMP40-2 má skleněné okénko. Pokud je rozbité, zacházejte se sondou opatrně, aby nedošlo k poranění.

U všech aplikací zahrnujících použití obráběcích strojů je doporučeno používat ochranu zraku.

Informace pro dodavatele/osobu, která provádí instalaci stroje

Povinností dodavatele stroje je informovat uživatele o nebezpečích spojených s provozem i o nebezpečích zmiňovaných v dokumentaci k produktům společnosti Renishaw a zajistit dostatečná ochranná a bezpečnostní opatření.

Za určitých okolností může signál sondy nesprávně označovat klidový stav sondy. Nespolehejte na signál sondy pro zastavení pohybu stroje.

Bezpečnost baterií

K napájení sondy OMP40-2 mohou být použity nedobíjecí lithium-thionyl-chloridové baterie.

- Tyto baterie nedobíjejte.
- Nepoužitelné baterie zlikvidujte v souladu s místními zákony na ochranu životního prostředí a zákony pro zajištění bezpečnosti.
- Jako náhradu použijte jen určený typ.
- Všechny baterie musejí být instalovány při zachování správné polaridy.
- Neskladujte na přímém slunečním světle.

- Baterie nezahřívajte a nevhazujte do ohně.
- Nezkrajte a nuceně nevyvíjejte.
- Baterie nerozebírejte, nevyvíjejte na ně nadměrný tlak, neprorážejte a nedeformujte.
- Baterie nepolykejte.
- Baterie uchovávejte mimo dosah dětí.
- Baterie nesmějí navlhnout.
- Nemíchejte nové baterie s použitými a nekombinujte různé typy baterií. Došlo by tak k omezení životnosti či poškození baterií.
- S poškozenou baterií zacházejte opatrně, abyste nepřišli do styku s elektrolytem.

POZNÁMKA: Lithiové baterie jsou klasifikovány jako nebezpečné zboží a na jejich leteckou přepravu se vztahují přísné kontroly. Pokud z jakéhokoli důvodu potřebujete vrátit výrobek OMP40-2 společnosti Renishaw, pro snížení rizika zpoždění dodávky nevracejte baterie.

Provoz zařízení

Používá-li se toto zařízení způsobem, který není výrobcem specifikován, může dojít ke snížení ochrany zajištěné zařízením.

Bezpečnost práce se světelnými zdroji

Tento produkt obsahuje LED diody, které vyzařují viditelné i neviditelné světlo.

OMP40-2 se řadí do rizikové skupiny: Výjimka (bezpečná konstrukce).

Tento produkt je hodnocen a zařazen dle následujících norem:

BS EN 62471:2008 (IEC 62471:2006)	Fotobiologická bezpečnost světelných zdrojů a soustav světelných zdrojů.
--------------------------------------	--

Společnost Renishaw doporučuje nedívat se přímo do žádného LED světla, bez ohledu na klasifikaci rizikové skupiny.

Перед началом работы

Заявление о соответствии требованиям ЕС



Компания Renishaw plc заявляет под свою ответственность, что устройство OMP40-2 соответствует всем применимым законодательным требованиям ЕС.

Полный текст декларации о соответствии требованиям ЕС доступен по адресу: www.renishaw.ru/mtpdoc.

Директива WEEE



Наличие данного символа на изделиях и/или в сопроводительной документации компании Renishaw указывает на то, что данное изделие не может быть утилизировано вместе с обычными бытовыми отходами. Пользователь несет ответственность за сдачу данного изделия на соответствующий пункт сбора отработанного электрического и электронного оборудования (WEEE - waste electrical and electronic equipment) с целью его повторного использования или вторичной переработки. Правильная утилизация данного изделия позволяет сохранить ценные ресурсы и предотвратить отрицательное воздействие на окружающую среду. Для получения более подробной информации следует обращаться в местную службу по утилизации отходов или к дистрибьютору компании Renishaw.

Перед началом работы

Правила техники безопасности

Датчик OMP40-2 оснащен стеклянным окошком. Если стекло разбито, обращаться с осторожностью во избежание получения травм.

При выполнении любых работ на станках рекомендуется использовать средства защиты глаз.

Информация для поставщика и специалистов по монтажу оборудования

Поставщик станка обязан информировать пользователя о любых опасностях, связанных с эксплуатацией поставляемых станков, включая те опасности, которые описаны в документации на изделия Renishaw, а также обеспечить наличие на станках надлежащих защитных устройств и защитной блокировки.

В ряде случаев возможна ошибочная подача сигнала готовности датчика к измерениям. Нельзя полагаться на сигналы датчика для остановки станка.

Техника безопасности при работе с аккумуляторными батареями

Датчик OMP40-2 может поставляться или использоваться с перезаряжаемыми литий-тионилхлоридными аккумуляторными батареями.

- Не перезаряжать батареи.
- Утилизировать разряженные батареи в соответствии с требованиями местного законодательства по безопасности и защите окружающей среды.
- Для замены использовать только батареи указанного типа.
- При установке батарей соблюдать полярность.

- Не хранить батареи под прямыми солнечными лучами.
- Запрещается нагревать батареи или бросать их в огонь.
- Не допускать короткого замыкания или ускоренной разрядки.
- Запрещается разбирать батареи, прилагать к ним чрезмерное давление, пробивать в них отверстия или деформировать их.
- Не допускать попадания батарей в пищеварительный тракт.
- Следует хранить батареи в местах, недоступных для детей.
- Не допускать попадания влаги на батареи.
- Не устанавливать в датчик батареи двух разных типов или старую и новую батареи, так как это приводит к уменьшению их времени жизни и выходу из строя.
- С поврежденной батареей обращаться осторожно, избегая контакта с электролитом.

ПРИМЕЧАНИЕ. Литиевые батареи классифицируются как опасный груз; при их перевозке по воздуху действуют строгие правила. Во избежание задержек при доставке, если по какой-либо причине требуется вернуть OMP40-2 в компанию Renishaw, не возвращайте аккумуляторные батареи вместе с устройством.

Работа оборудования

При эксплуатации оборудования в режиме, не предусмотренном производителем, эффективность средств защиты, имеющихся в оборудовании, может быть нарушена.

Перед началом работы

Оптическая безопасность

Это устройство содержит светодиоды, излучающие как видимый, так и невидимый свет.

OMP40-2 относится к группе риска: «Исключено» (безопасно по конструкции).

Прибор оценивался и классифицировался согласно стандарту:

BS EN 62471:2008	Фотобиологическая безопасность
(IEC 62471:2006)	ламп и ламповых систем.

Renishaw рекомендует не смотреть непосредственно на любые приборы со светодиодами независимо от классификации риска.

在您開始之前

EU 符合性聲明



Renishaw plc 全權聲明 OMP40-2 符合所有相關的公會立法。

EU 符合性聲明的全文載於：www.renishaw.com.tw/mtpdoc。

WEEE 指令



在 Renishaw 產品和/或隨附文件中使用本符號，表示本產品不可與普通家庭廢品混合棄置。最終使用者有責任在指定的報廢電氣和電子設備 (WEEE) 收集點棄置本產品，以實現重新利用或循環使用。正確棄置本產品有助於節省寶貴的資源，並防止對環境的消極影響。如需更多資訊，請與您當地的廢品棄置服務或 Renishaw 代理商聯絡。

在您開始之前

安全

OMP40-2 具有玻璃視窗。請小心處理，避免造成割傷。

應用此機械工具時，建議做好眼部防護措施。

機器供應商／安裝商須知

機器供應商有責任保證使用者瞭解機器作業所包含的任何危險，包括 Renishaw 產品說明書中述及的危險，並保證提供充分的防護裝置和安全聯鎖裝置。

在某些情況下，測頭信號可能錯誤地指示測頭已就位之情況。請勿依賴測頭信號來停止機器運轉。

電池安全性

OMP40-2 可能隨附或可使用非充電型亞硫醯氯鋰電池。

- 請勿嘗試給這些電池重新充電。
- 請依據當地環境安全法規棄置廢電池。
- 務必更換規格相符的電池類型。
- 確保所有電池按正確的極性插入。
- 請勿置於陽光可直接照射處。
- 請勿將電池加熱或投入火中處置。
- 請勿使電池短路或強制放電。
- 請勿對電池進行拆解、穿刺、變形或施加過度壓力。
- 請勿吞食電池。

- 請將電池置放於孩童無法接觸到的地方。
- 請勿讓電池受潮。
- 請勿混用新舊電池或不同類型的電池，否則將導致電池壽命縮減或受損。
- 電池受損時，請小心處理，避免接觸電解液。

附註：鋰電池被列為危險貨物，空運運輸時有嚴格的管制。為了減少運輸延期的風險，無論出於任何原因，若您需要將 OMP40-2 退回給 Renishaw，請不要裝入任何電池。

環境操作

如果使用方式與製造商要求的方式不符，提供的環境保護功能可能受到影響。

在您開始之前

光學安全

本產品內含發射可見與不可見光的 LED 燈。

OMP40-2 已列入危險群組：無危險（安全設計）。

本產品透過以下標準進行評估與分類：

BS EN 62471:2008 指示燈與照明系統的光生物學安全性。
(IEC 62471:2006)

Renishaw 提醒您，不論其風險分類為何，請勿凝視或直視任何 LED 裝置。

EU标准符合声明



雷尼绍公司在自行承担负责的情况下特此声明，OMP40-2符合所有相关欧盟法规。

如需查阅EU标准符合声明全文，请访问：
www.renishaw.com.cn/mtpdoc。

废弃电子电气设备 (WEEE) 指令



在雷尼绍产品及/或随机文件中使用本符号，表示本产品不可与普通生活垃圾混合处置。最终用户有责任在指定的废弃电子电气设备 (WEEE) 收集点处置本产品，以实现重新利用或循环使用。正确处置本产品有助于节省宝贵的资源，并防止对环境的负面影响。如需更多信息，请与当地的废品处置服务商或雷尼绍经销商联系。

安全性

OMP40-2有一个玻璃窗口。如果玻璃破碎，请务必小心，以免受伤。

在所有涉及使用机床的应用中，建议采取保护眼睛的措施。

机床供应商/安装商须知

机床制造商有责任确保用户了解操作中存在的任何危险，包括雷尼绍产品说明书中所述的危险，并确保提供充分的防护装置和安全联动装置。

在某些情况下，测头信号可能错误指示测头已复位状态。切勿单凭测头信号来停止机床运动。

电池安全性

OMP40-2可能随附或使用非充电型锂亚硫酰氟电池。

- 请勿尝试给电池充电。
- 请按照当地的环境和安全法规处置用过的电池。
- 请按照指定的类型更换电池。
- 确保所有安装的电池正负极方向正确。
- 请勿存放在阳光直射的地方。
- 请勿将电池加热或弃入火中处置。
- 请勿使电池短路或强制放电。
- 请勿对电池进行拆解、穿透、施加过度压力，或使其变形。
- 请勿吞咽电池。
- 请将电池放在儿童无法接触的地方。

- 请勿使电池受潮。
- 不要将新旧电池或不同的电池类型混用，因为这会缩短电池寿命并损坏电池。
- 如果电池损坏，请小心处理，不要触碰到电解液。

注：锂电池被定义为危险品，空运有严格的控制。为了减少运输延期的风险，无论出于何种原因，若您需要将OMP40-2返回雷尼绍，请勿包含任何电池。

设备操作

如果设备使用方式与制造商要求的方式不符，设备提供的保护功能可能会减弱。

光学安全性

本产品所含的LED指示灯可同时发出可见光和不可见光。

OMP40-2所处的光辐射风险等级为豁免级（设计安全）。

本产品使用下列标准进行评估和分类：

BS EN 62471:2008 照明和照明系统的光生物学安全性标准。
(IEC 62471:2006)

无论其风险等级如何，雷尼绍建议您切勿直视任何LED指示灯装置。

시작하기 전에

EU 준수성 고지



Renishaw plc는 OMP40-2가 관련 유럽 연합 법규를 준수하고 있다는 것을 전적으로 책임집니다.

EU 적합성 선언 전문: www.renishaw.co.kr/mtpdoc.

WEEE directive



Renishaw 제품 및/또는 함께 제공되는 문서에 이 기호가 사용되면 해당 제품의 폐기 시 일반 가정 쓰레기와 혼합해서는 안됨을 의미합니다. 재사용 또는 재활용이 가능하도록 WEEE(Waste Electrical and Electronic Equipment)에 따른 수거 장소에 이 제품을 폐기하는 것은 최종 사용자의 책임입니다. 이 제품을 올바르게 폐기하는 것이 귀중한 자원을 절약하고 환경 오염을 방지하는데 도움이 됩니다. 자세한 내용은 현지 폐기물 처리 기관이나 Renishaw 대리점으로 문의하십시오.

시작하기 전에

안전

OMP40-2에는 유리창이 있습니다. 유리가 파손되어 부상을 입지 않도록 주의하십시오.

공작 기계를 사용하는 모든 분야에서 눈 보호 조치를 할 것을 권장합니다.

기계 공급업체/설치업체를 위한 정보

사용자가 Renishaw 제품 설명서에 언급된 내용을 포함하여 기계 작동 중 발생할 수 있는 모든 위험 요소를 인지하고 그에 적합한 보호 및 안전 장치를 마련하는 것은 기계 공급업체의 책임입니다.

특정 상황에서는 프로브가 준비된 상태인 것처럼 프로브 신호가 잘못 나타날 수 있습니다. 프로브 신호에 의지해서 기계 이동을 중단하지 마십시오.

배터리 안전

OMP40-2는 비충전식 리튬 티오닐 클로라이드 배터리와 함께 공급되거나 사용될 수 있습니다.

- 배터리를 재충전하지 마십시오.
- 다 쓴 배터리는 지역 환경 및 안전 법률에 따라 폐기하십시오.
- 정해진 유형으로만 교체합니다.
- 배터리가 양극과 음극에 올바르게 맞춰 삽입되었는지 확인합니다.
- 직사 광선을 피해 보관하십시오.
- 배터리를 불에 가열하거나 폐기하지 마십시오.

- 단락시키거나 강제로 방전하지 마십시오.
- 배터리를 임의로 분리하거나 구멍을 내거나, 무리한 힘을 가해서 변형시키지 마십시오.
- 배터리를 삼키지 마십시오.
- 아동이 배터리에 접근하지 않도록 하십시오.
- 배터리를 물에 젖지 않도록 하십시오.
- 배터리 수명이 단축되고 손상되므로 사용하던 배터리와 새 것을 함께 사용하지 마십시오.
- 배터리가 손상된 경우, 전해액에 닿지 않도록 조심해서 취급하십시오.

주: 리튬 배터리는 위험물로 분류되며 항공편 수송 시 엄격한 통제가 적용됩니다. 출하 지역의 위험을 줄일 수 있도록 특정 이유로 OMP40-2를 Renishaw로 반품해야 할 경우 배터리를 반환하지 마십시오.

장비 작동

제조업체에서 지정하지 않은 방법으로 이 장비를 사용하면 장비가 제공하는 보호 기능이 제대로 작동하지 않을 수 있습니다.

시작하기 전에

광학 안전성

이 제품은 가시광선과 비 가시광선을 방출하는 LED를 포함합니다.

OMP40-2는 위험 그룹 순위에 속합니다. 면제(설계 안전)
등급입니다.


이 제품은 다음 기준에 따라 분류되고 평가되었습니다.

BS EN 62471:2008 램프와 램프 시스템의 광생물학적
(IEC 62471:2006) 안전성.

레니쇼에서는 LED 장치가 위험 군에 속하지는 않지만 이를
응시하거나 직접 바라보지 않는 것을 권장합니다.

<p>PL</p>	<p>Konfigurowanie sondy</p> <p>W kolejnych częściach opisano procesy przeglądów i konfigurowania ustawień sondy. Aplikacja Trigger Logic™ upraszcza ten proces przekazując wyraźne instrukcje i filmy instruktażowe.</p> <div style="display: flex; justify-content: space-around; align-items: center;"> <div data-bbox="221 213 494 293">  <p>Pobierz w App Store</p> </div> <div data-bbox="518 213 792 293">  <p>POBIERZ Z Google Play</p> </div> </div>
<p>CS</p>	<p>Konfigurování sondy</p> <p>Následující části popisují proces přezkoumání a nakonfigurování nastavení sondy. Aplikace Trigger Logic™ zjednodušuje tento proces pomocí přehledných, interaktivních pokynů a informativních videoklipů.</p> <div style="display: flex; justify-content: space-around; align-items: center;"> <div data-bbox="221 467 494 547">  <p>Stáhnout v App Store</p> </div> <div data-bbox="518 467 792 547">  <p>NYNÍ NA Google Play</p> </div> </div>
<p>RU</p>	<p>Настройка параметров датчика</p> <p>В следующих разделах описаны процессы просмотра и настройки параметров датчика. Программа Trigger Logic™ упрощает этот процесс благодаря четким интерактивным инструкциям и информативным видеоматериалам.</p> <div style="display: flex; justify-content: space-around; align-items: center;"> <div data-bbox="221 724 494 803">  <p>Загрузите в App Store</p> </div> <div data-bbox="518 724 792 803">  <p>ДОСТУПНО В Google Play</p> </div> </div>

<p>中文 (繁體)</p>	<p>配置測頭</p> <p>以下章節說明檢視及配置測頭設定的程序。這款 Trigger Logic™ 觸發邏輯APP應用程式透過清晰、互動式指導與資訊化影片來簡化這個程序。</p> <div style="display: flex; justify-content: space-around; align-items: center;"> <div data-bbox="254 215 527 291" style="background-color: black; color: white; padding: 10px; border-radius: 10px; display: flex; align-items: center;"> <div style="text-align: left;"> <p>App Store</p> <p>下載</p> </div> </div> <div data-bbox="551 215 824 291" style="background-color: black; color: white; padding: 10px; border-radius: 10px; display: flex; align-items: center;"> <div style="text-align: left;"> <p>Google Play</p> <p>立即下載</p> </div> </div> </div>
<p>中文 (简体)</p>	<p>配置测头</p> <p>以下章节描述“检查和配置测头设定”的过程。Trigger Logic™（触发逻辑）应用具有清晰的互动指令和信息丰富的视频，简化了这一过程。</p> <div style="display: flex; justify-content: space-around; align-items: center;"> <div data-bbox="254 443 527 519" style="background-color: black; color: white; padding: 10px; border-radius: 10px; display: flex; align-items: center;"> <div style="text-align: left;"> <p>App Store</p> <p>下載</p> </div> </div> <div data-bbox="551 443 824 519" style="background-color: black; color: white; padding: 10px; border-radius: 10px; display: flex; align-items: center;"> <div style="text-align: left;"> <p>下載应用, 请到</p> <p>Google Play</p> </div> </div> </div>
<p>한국어</p>	<p>프로브 설정 구성</p> <p>다음 내용은 프로브의 설정을 검토 하고 변경하는 과정을 설명 하고 있습니다. Trigger Logic™ 앱은 프로브 설정 과정을 대화형 설명과 동영상을 이용하여 간단하게 보여 줍니다.</p> <div style="display: flex; justify-content: space-around; align-items: center;"> <div data-bbox="254 671 527 746" style="background-color: black; color: white; padding: 10px; border-radius: 10px; display: flex; align-items: center;"> <div style="text-align: left;"> <p>App Store에서</p> <p>다운로드 하기</p> </div> </div> <div data-bbox="551 671 824 746" style="background-color: black; color: white; padding: 10px; border-radius: 10px; display: flex; align-items: center;"> <div style="text-align: left;"> <p>다운로드하기</p> <p>Google Play</p> </div> </div> </div>

<p>Baterie</p> <p>Baterie</p> <p>Элементы питания</p> <p>電池</p> <p>電池</p> <p>배터리</p>	<p>Baterie ½ AA (3,6 V) zawierające chlorek tleno-wodny × 2</p> <p>½ AA (3,6 V) lithium-thionyl-chloridové baterie 2×</p> <p>½ AA (3,6 В) литий-тионилхлорид, 2 шт</p> <p>½ AA (3.6 V) 鋰亞硫 × 2</p> <p>½ AA (3.6 V) 鋰亞硫酰氯電池 × 2</p> <p>½ AA (3.6 V) 리튬 염화티오닐 × 2</p>	
	<p>Ecocel EB 1425, EB 1426</p> <p>Saft LS 14250 C, LS 14250</p> <p>Tadiran SL-750</p> <p>Xeno XL-050F</p>	<p>Dubilier SB-AA02</p> <p>Maxell ER3S</p> <p>Sanyo CR 14250 SE</p> <p>Tadiran SL-350, SL-550, TL-4902, TL-5902, TL-2150, TL-5101</p> <p>Varta CR ½ AA</p>

Мосowanie trzpienia pomiarowego

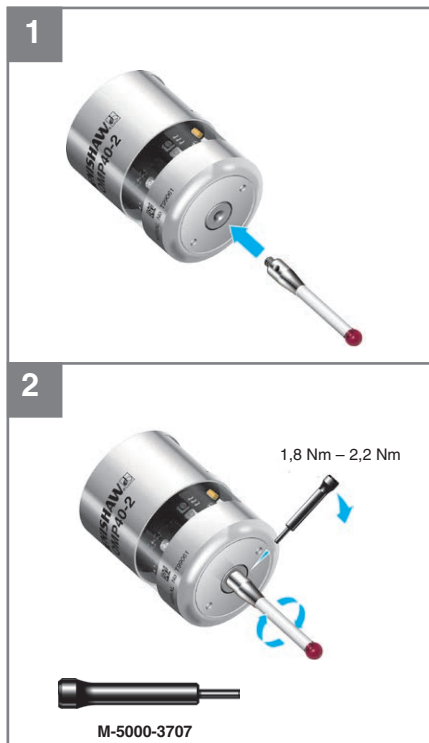
Montáž doteku

Установка щупа

安裝測針

安裝測針

스타일러스 장착



Uwaga

Przed użyciem usunąć element izolujący baterię od jej komory.

★ Należy uważać, aby nie doszło do zwarcia styków.

Upozornění

Před prvním použitím odstraňte izolační pásek z příhrádky na baterie.

★ Dbejte na to, abyste nezkratovali kontakty baterie.

Внимание

До начала эксплуатации удалите, пожалуйста, изоляционную вставку из отсека для батареек.

★ Проявляйте осторожность, чтобы не закоротить контакты батареи.

注意

使用前請將電池盒中的電池絕緣片拆除。

★ 請注意請勿造成電池觸點短路。

注意

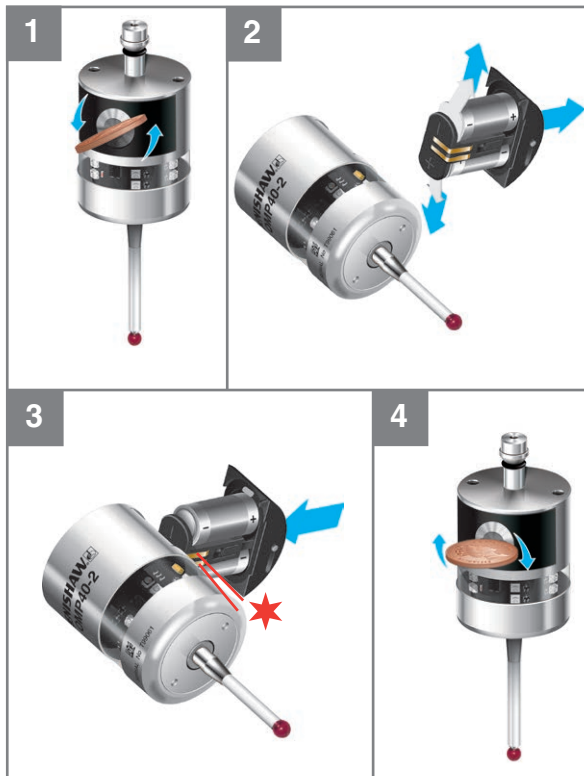
使用前請從電池盒中取下電池絕緣裝置。

★ 小心操作，勿使電池觸點短路。

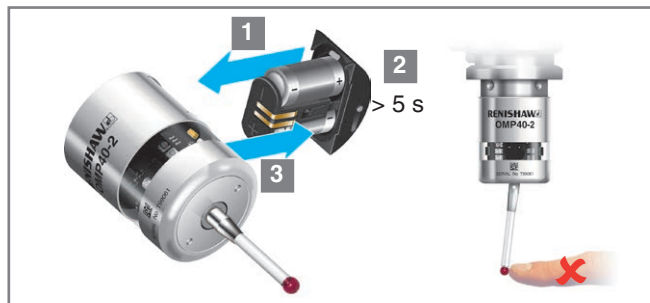
주의

사용 전 배터리 부분의 절연 장치를 제거하십시오.

★ 배터리의 접촉부가 단락되지 않도록 주의하십시오.



Sprawdzanie ustawień sondy



Opis symboli

- Krótki błysk diody LED
- Długi błysk diody LED

Kontrola diody LED



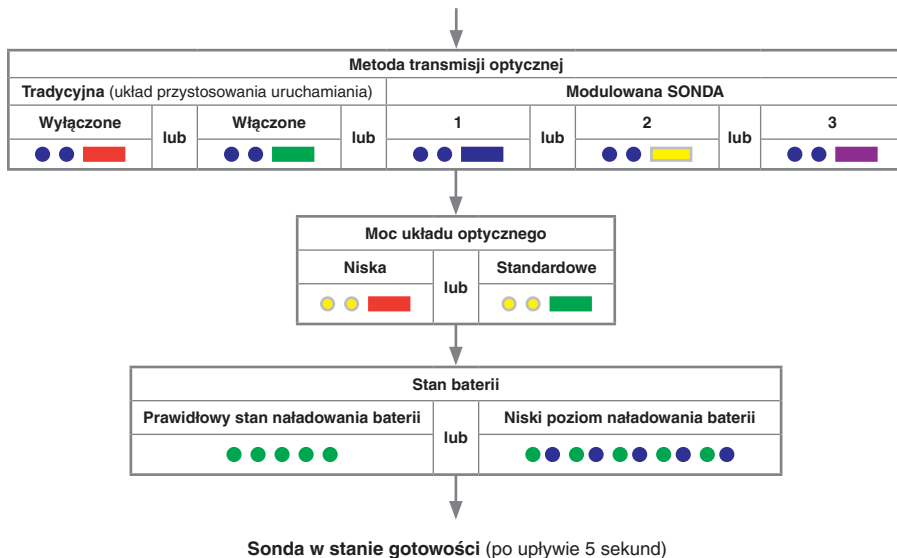
Metoda wyłączenia

Optyka wyłączona	lub	Krótki limit czasowy 12 s	lub	Średni limit czasowy 33 s	lub	Długi limit czasowy 134 s
● ● ■		● ● ■		● ● ■		● ● ■

Filtr układu przystosowania wyzwalania

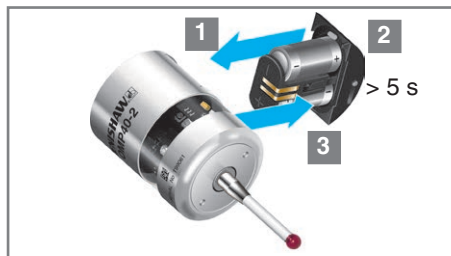
Wyłączenie 0 ms	lub	Włączenie 10 ms
● ● ■		● ● ■

Sprawdzanie ustawień sondy



Ta strona została celowo pozostawiona pusta.

Wprowadzenie sondy do trybu konfiguracji



Kontrola diody LED



Opis symboli



Krótki błysk diody LED



Długi błysk diody LED



Odchylić trzpień pomiarowy na czas krótszy niż 4 sekundy w celu przejścia do następnej opcji menu.



Odchylić trzpień pomiarowy na czas dłuższy niż 4 sekundy w celu przejścia do następnego menu.



W celu zakończenia pozostawić trzpień pomiarowy przez czas dłuższy niż 20 sekund, nie dotykając go.

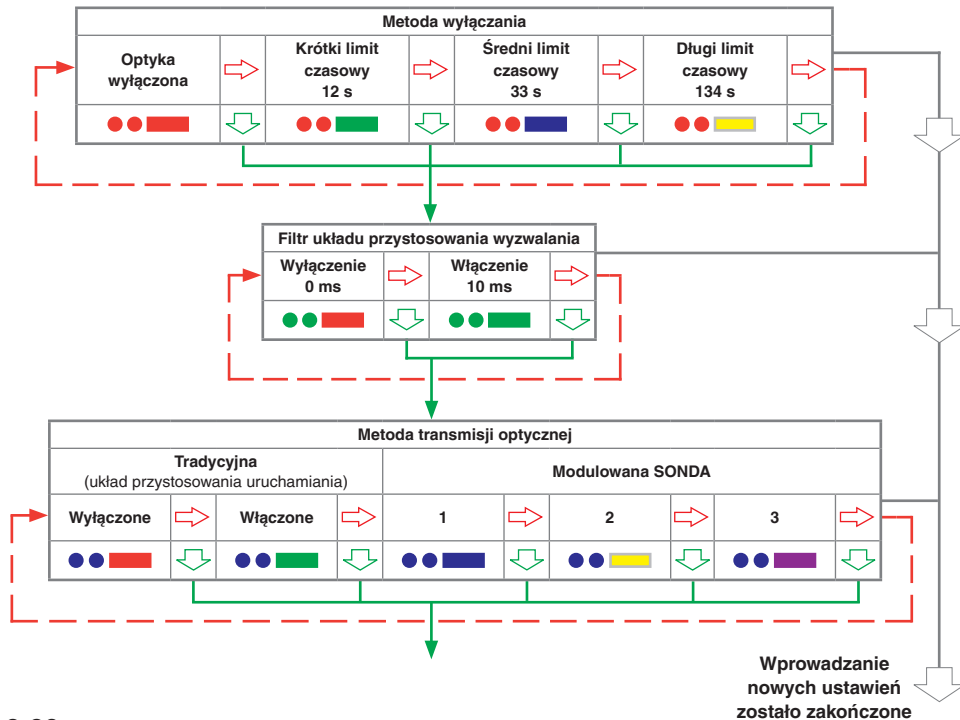
Odchylić trzpień pomiarowy i przytrzymać go w stanie odchylonym dopóki nie zostanie wyświetlony stan baterii na końcu sekwencji przeglądania.

Stan baterii		
Prawidłowy stan naładowania baterii	lub	Niski poziom naładowania baterii

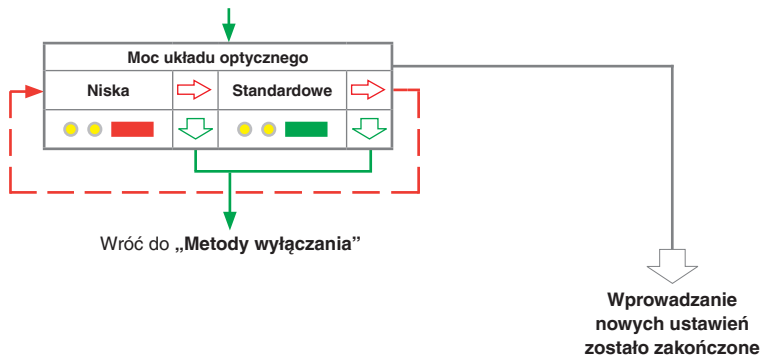
Aby zmienić metodę wyłączenia, należy przejść na następną stronę.

PRZESTROGA: Nie wyjmować baterii podczas pracy w trybie konfiguracyjnym. W celu zakończenia pozostawić trzpień pomiarowy przez czas dłuższy niż 20 sekund, nie dotykając go.

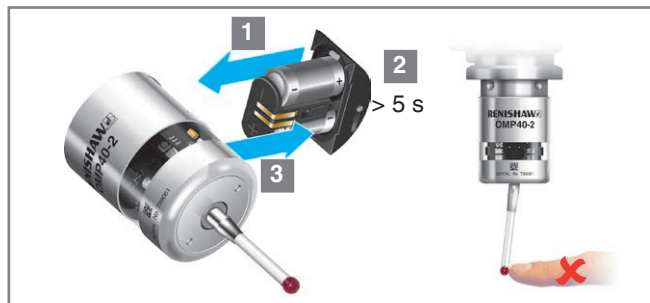
Zmiana ustawień sondy



Zmiana ustawień sondy



Kontrola nastavení sondy



Klíč k symbolům

- Krátké bliknutí LED diody
- Delší bliknutí LED diody

Kontrola LED diod



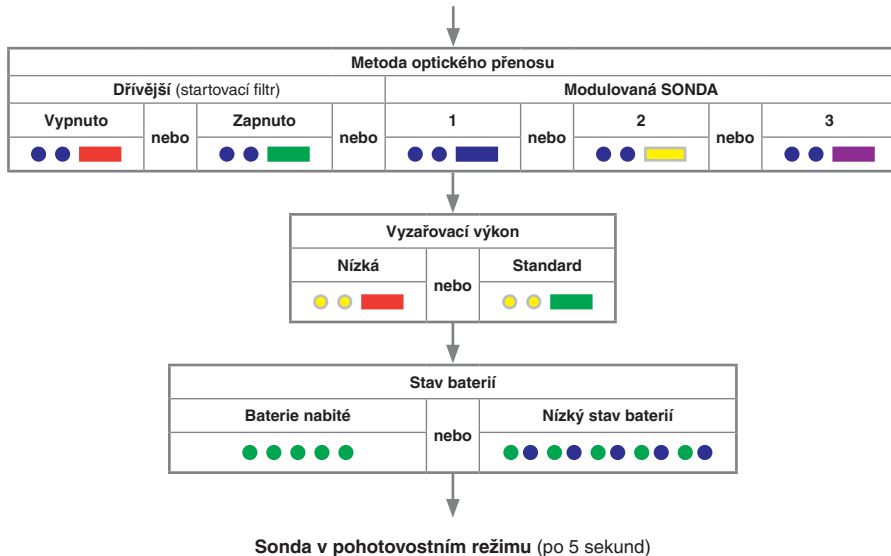
Metoda vypnutí

Vypnutí pomocí optického signálu	nebo	Vypnutí krátkým časovačem 12 s	nebo	Vypnutí středně dlouhým časovačem 33 s	nebo	Vypnutí dlouhým časovačem 134 s
● ● ■		● ● ■		● ● ■		● ● ■

Zdokonalený spínací filtr

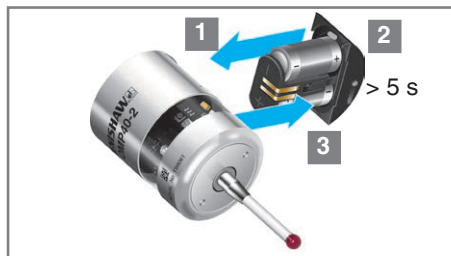
Vypnuto 0 ms	nebo	Zapnuto 10 ms
● ● ■		● ● ■

Kontrola nastavení sondy



Tato stránka záměrně neobsahuje žádné informace.

Uvedení sondy do konfiguračního režimu



Kontrola LED diod



Klíč k symbolům



Krátké bliknutí LED diody



Delší bliknutí LED diody



Vychýlením doteku na méně než 4 sekundy přejdete na další možnost nabídky.



Vychýlením doteku na více než 4 sekundy přejdete do další nabídky.



Pro ukončení se nedotýkejte doteku minimálně 20 sekund.

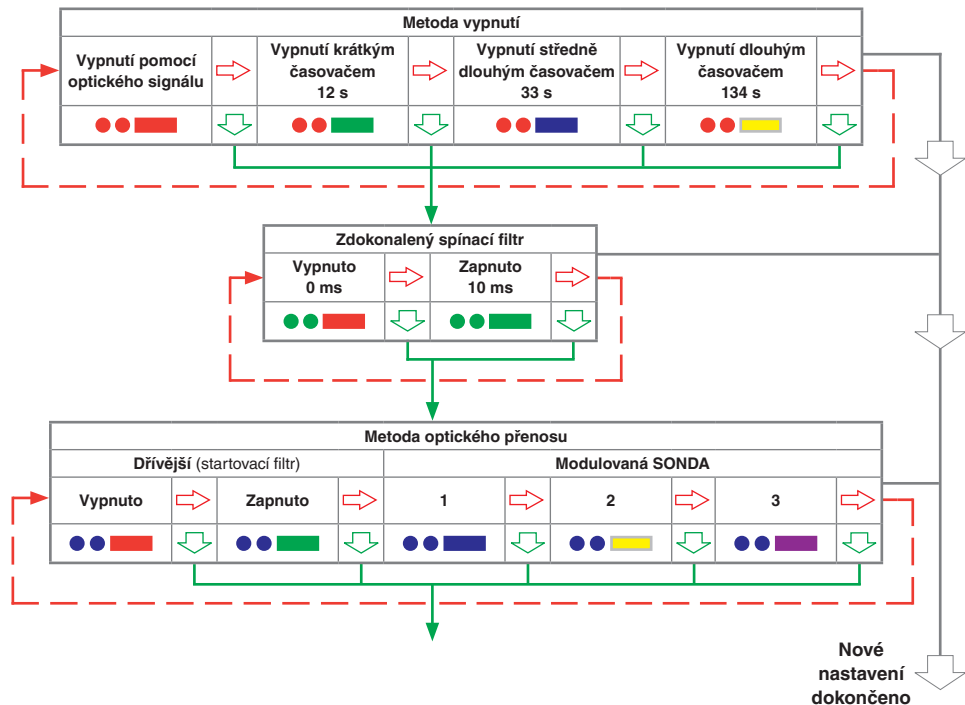
Vychylte dotek a přidržte ho vychýlený, dokud se nezobrazí stav baterií na konci přehledové sekvence.

Stav baterií		
Baterie nabité	nebo	Nízký stav baterií
● ● ● ● ● ●		● ● ● ● ● ● ● ●

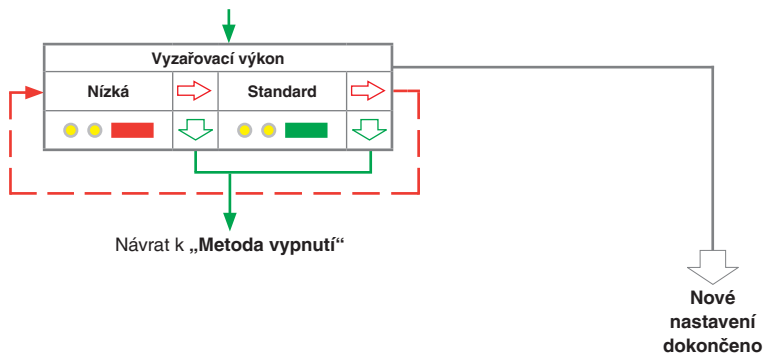
Pro změnu metody vypínání přejděte na další stranu.

UPOZORNĚNÍ: V režimu konfigurace nevyjímejte baterie. Pro ukončení se nedotýkejte doteku minimálně 20 sekund.

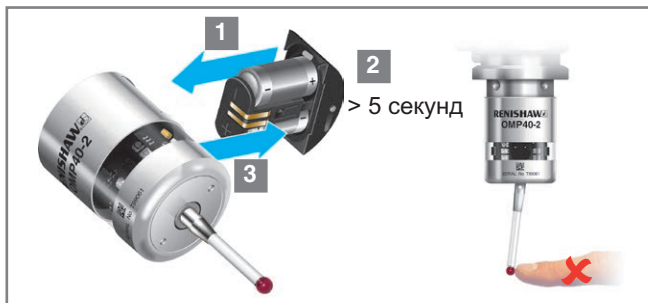
Změna nastavení sondy



Změna nastavení sondy



Проверка настроек датчика



Условные обозначения

- Короткие вспышки индикатора
- Длинные вспышки индикатора

Проверка индикатора



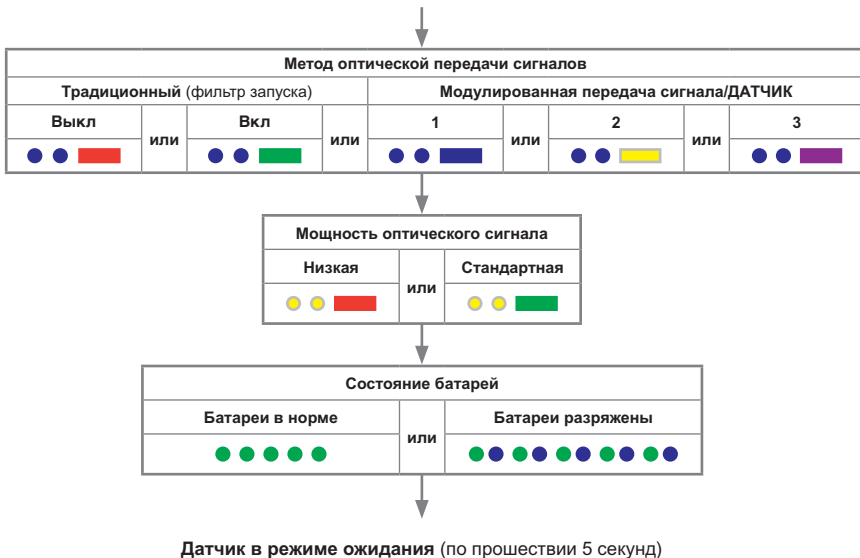
Метод выключения

Оптическое выключение	или	Выключение через короткий промежуток времени 12 секунд	или	Выключение через средний промежуток времени 33 секунды	или	Выключение через длинный промежуток времени 134 секунды

Фильтр оптимизации срабатывания

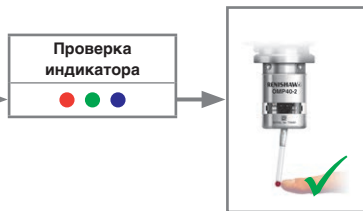
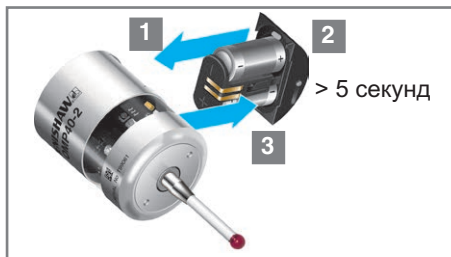
Выкл 0 мс	или	Вкл 10 мс

Проверка настроек датчика



Эта страница преднамеренно оставлена пустой.

Перевод датчика в режим настройки



Условные обозначения

	Короткие вспышки индикатора
	Длинные вспышки индикатора
	Отклоните щуп на время менее 4 секунд для перехода к следующему пункту меню.
	Отклоните щуп на время более 4 секунд для перехода к следующему меню.
	Для выхода не касайтесь щупа более 20 секунд.

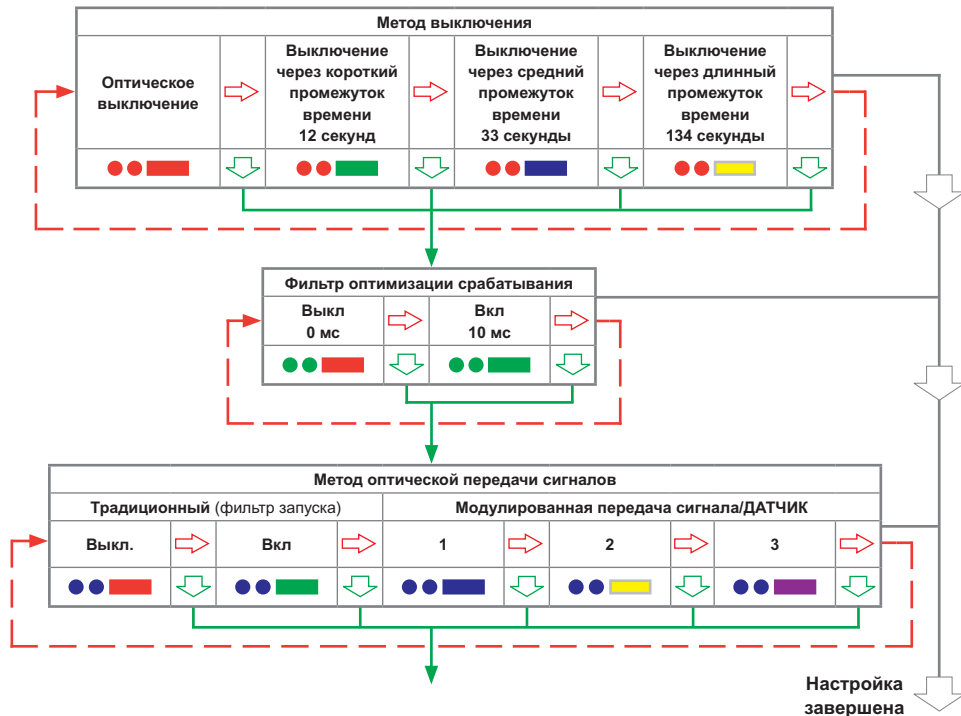
Отклонив щуп, удерживайте его в таком положении вплоть до высвечивания последовательности, отображающей уровень заряда батарей.

Состояние батарей		
Батареи в норме	или	Батареи разряжены

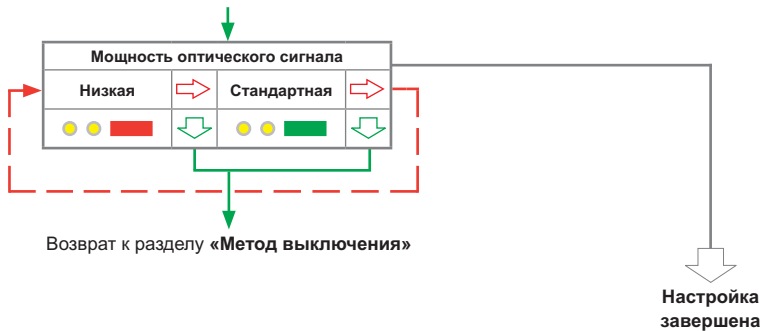
Порядок смены метода выключения см. на следующей странице.

ВНИМАНИЕ! Не извлекать батареи в режиме настройки. Для выхода не касайтесь щупа более 20 секунд.

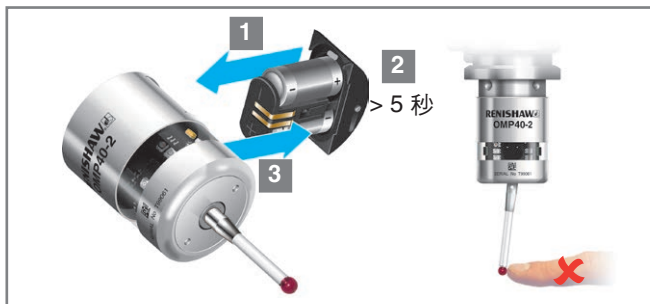
Смена настроек датчика



Смена настроек датчика



檢視測頭設定



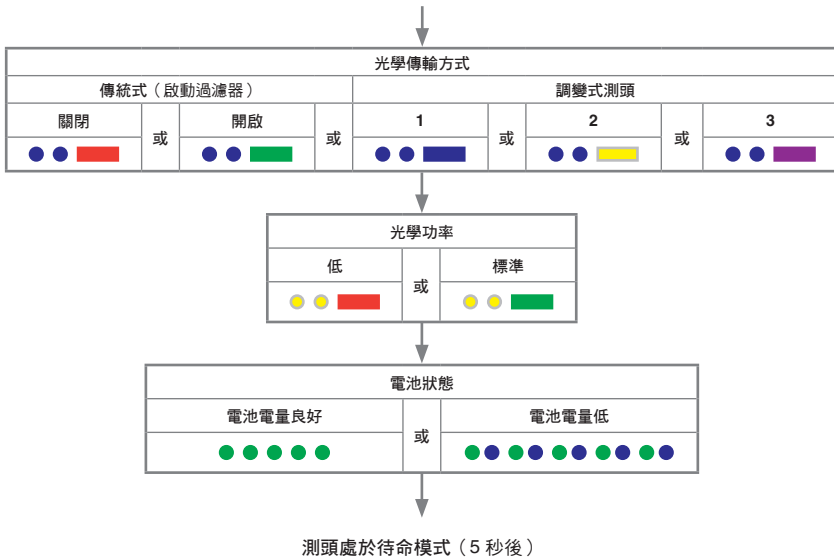
指示燈的符號定義	
●	LED 檢查
■	LED 指示燈長閃爍



測頭關閉方式						
光學關閉	或	短時間關閉 12 秒	或	中長時間關閉 33 秒	或	長時間關閉 134 秒
● ● ■		● ● ■		● ● ■		● ● ■

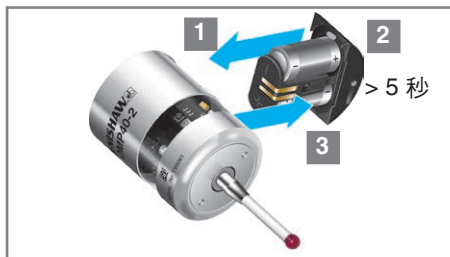
增強型觸發濾波器		
關閉 (0 毫秒)	或	開啟 (10 毫秒)
● ● ■		● ● ■

檢視測頭設定



本頁為預留空白頁。

進入測頭設定模式



指示燈的符號定義



LED 檢查



LED 指示燈長閃爍



偏壓測針小於 4 秒，可移動至下一選單選項。



偏壓測針大於 4 秒，可移動至下一選單。



若要離開，則讓測針保持未接觸超過 20 秒以上。

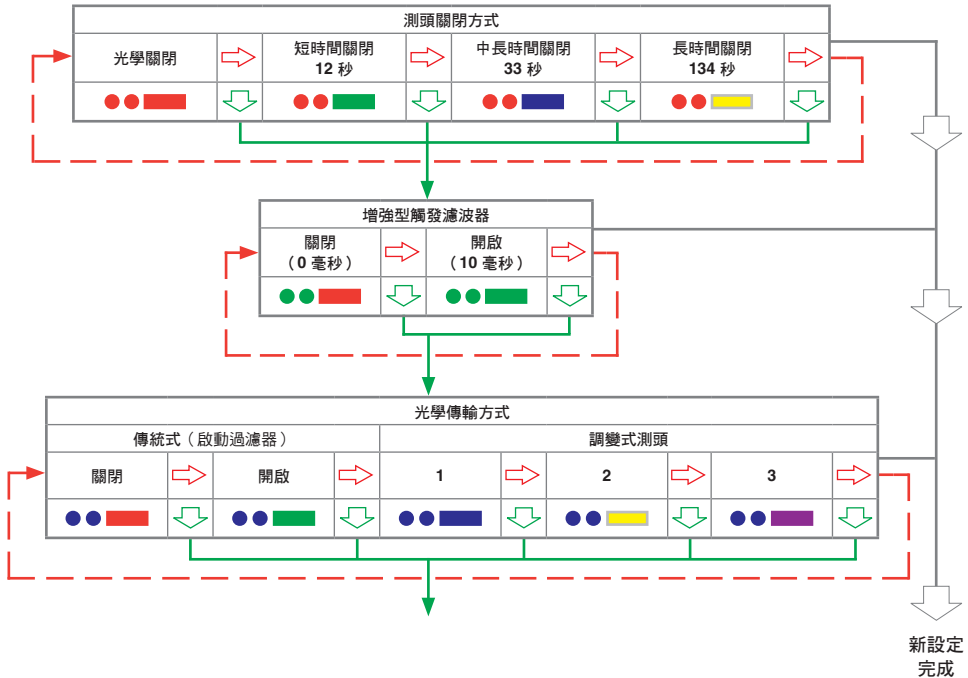
偏壓測針並保持不動，直到檢視步驟完成並出現電池狀態為止。



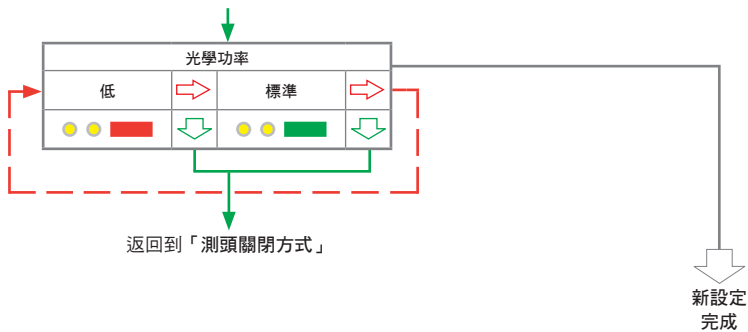
警告：請勿在配置模式時拆下電池。若要離開，則讓測針保持未接觸超過20 秒以上。

變更測頭關閉方式，轉至下一頁。

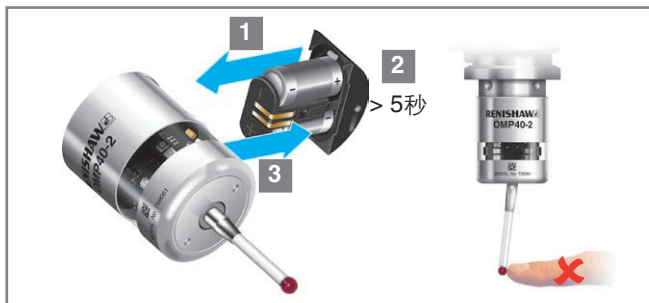
變更測頭設定



變更測頭設定



检查测头设定



符号含义

- LED短闪烁
- LED长闪烁

LED检查



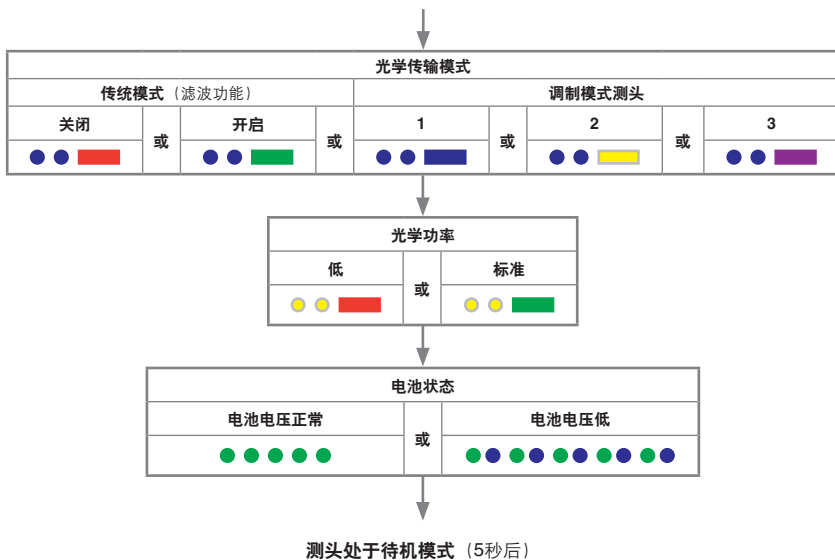
关闭方式

光学关闭	或	短延时 12秒	或	中延时 33秒	或	长延时 134秒
● ● ■		● ● ■		● ● ■		● ● ■

增强型触发滤波器

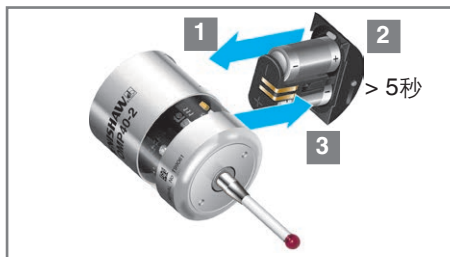
关闭 0毫秒	或	开启 10毫秒
● ● ■		● ● ■

检查测头设定



本页空白。

测头置于配置模式



符号含义

- LED短闪烁
- LED长闪烁
- ⇨ 触发测针小于4秒，移至下一菜单选项。
- ⇩ 触发测针大于4秒，移至下一级菜单。
- ⇩ 要退出，请保持不接触测针20秒以上。

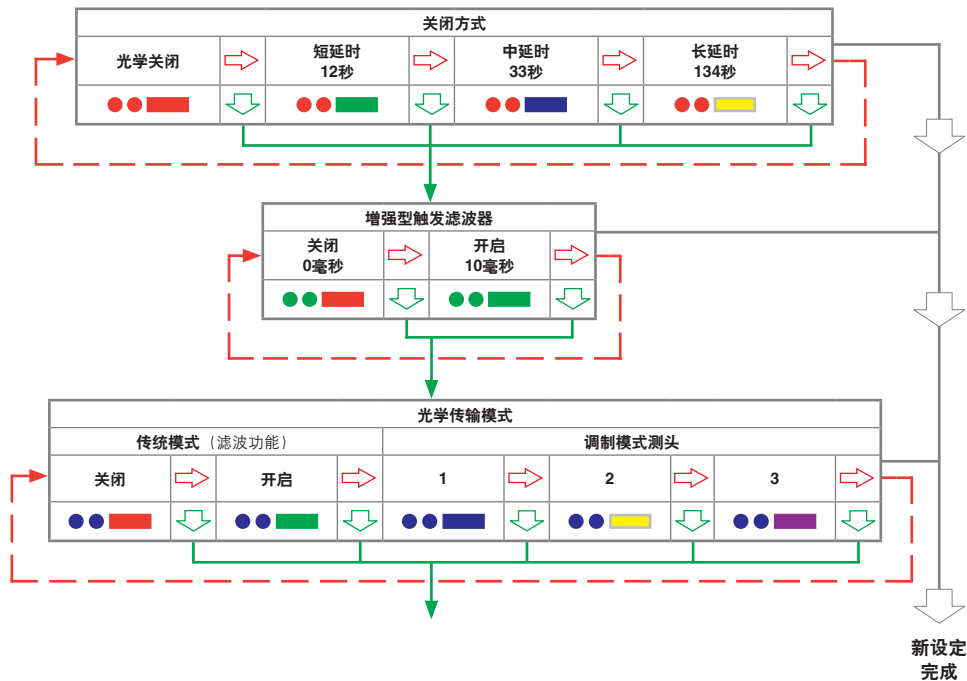
使测针保持触发状态，直至检查步骤结束时显示电池状态为止。

电池状态		
电池电压正常	或	电池电压低
●●●●●●		●●●●●●

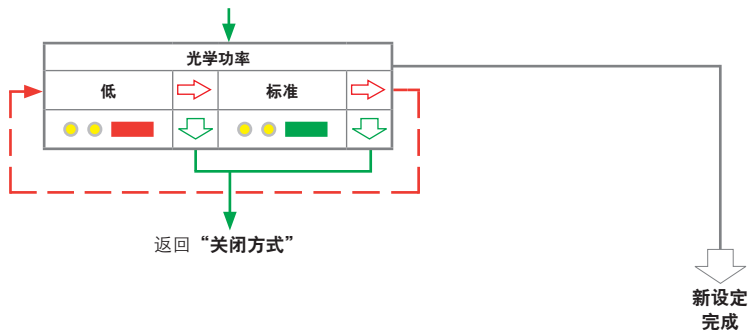
小心：在配置模式下，请勿拆下电池。要退出，请保持不接触测针20秒以上。

要更改关闭方式，请转至下一页。

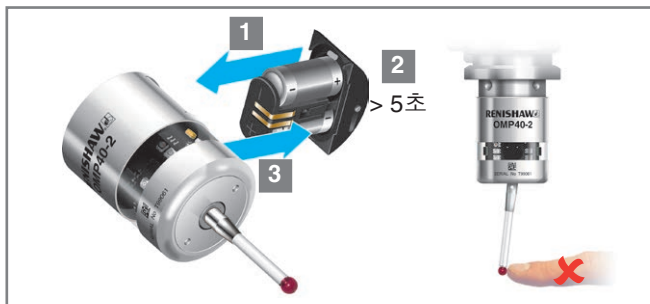
更改测头设定



更改测头设定



프로브 설정 검토



기호 설명	
●	LED가 짧게 깜박임
■	LED가 길게 깜박임



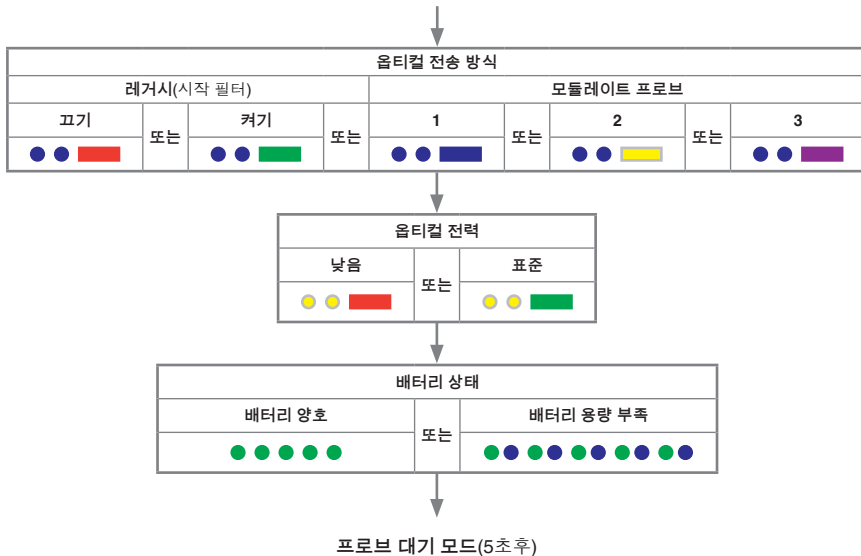
스위치 끄기 방식

무선 끄기		짧은 시간 종료 12초		중간 시간 종료 33초		긴 시간 종료 134초
● ● ■	또는	● ● ■	또는	● ● ■	또는	● ● ■

개선된 트리거 필터 설정

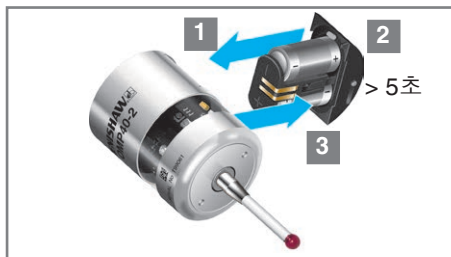
끄기 0 ms		켜기 10 ms
● ● ■	또는	● ● ■

프로브 설정 검토



이 페이지는 의도적으로 비워둔 것입니다.

구성 모드에서 프로브 LED 순서



기호 설명



LED가 짧게 깜박임



LED가 길게 깜박임



다음 메뉴 옵션으로 이동하기 위해 4초 미만 동안 스타일러스를 구부리십시오.



다음 메뉴로 이동하기 위해 4초 이상 스타일러스를 구부리십시오.



종료하려면 스타일러스를 20초 이상 가만히 놓아 두십시오.

주의: 구성 모드에서 배터리를 제거하지 마십시오. 종료하려면 스타일러스를 20초 이상 가만히 놓아 두십시오.

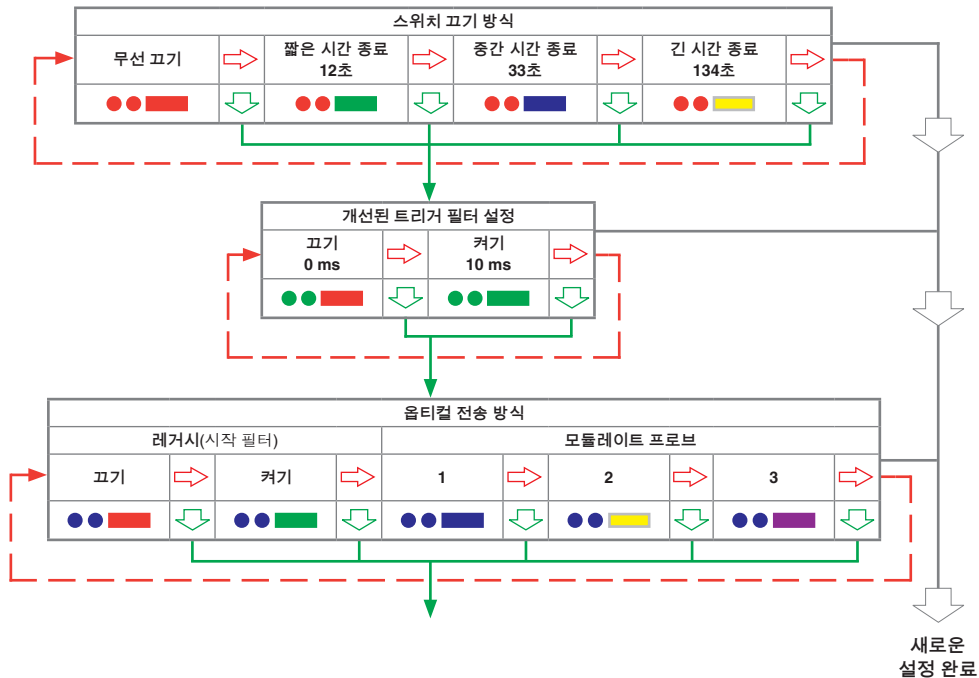


스타일러스를 편향시키고 검토 절차가 끝나면서 배터리 상태가 표시될 때까지 스타일러스가 편향된 상태를 유지합니다.

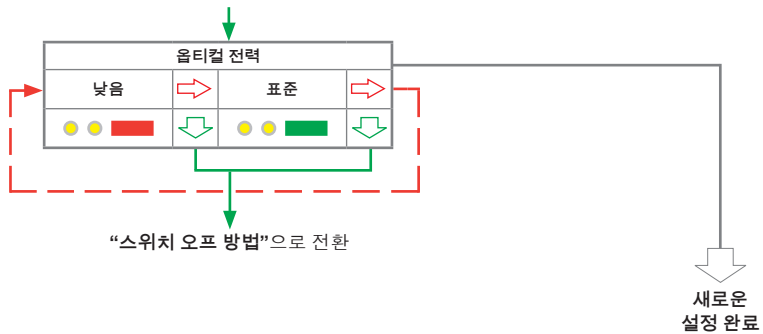
배터리 상태		
배터리 양호	또는	배터리 용량 부족
●●●●●●		●●●●●●●●●●●●●●

스위치 끄기 방식을 변경하려면, 다음 페이지로 이동하십시오.

프로브 설정 변경



프로브 설정 변경



Montáž sondy na trzonku

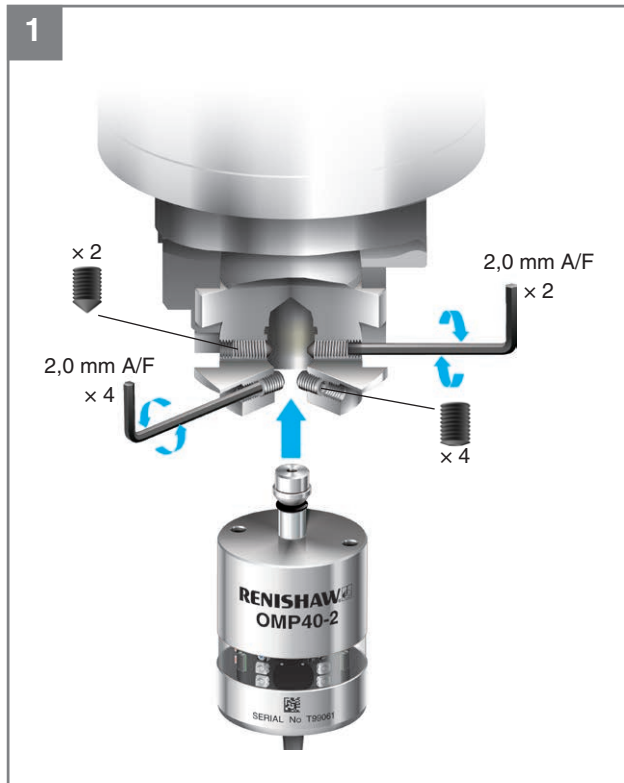
Uchycení sondy ke kuželu

Монтаж датчика на
хвостовик

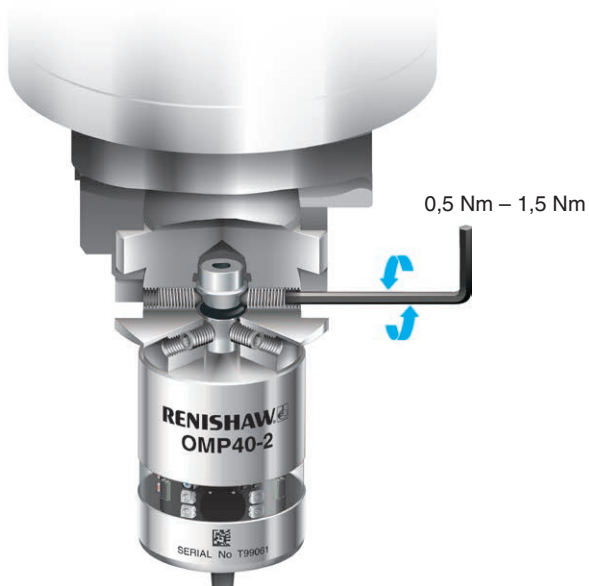
測頭安裝於刀桿上

將測頭安裝到刀柄上

생크에 프로브 장착



2



Regulacja centrowania
końcówki pomiarowej

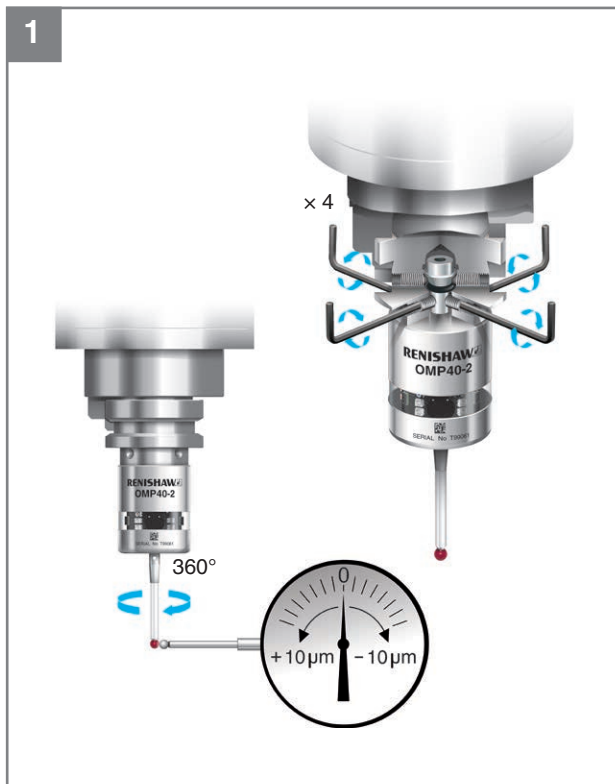
Vycentrování doteku

Центрирование щупа

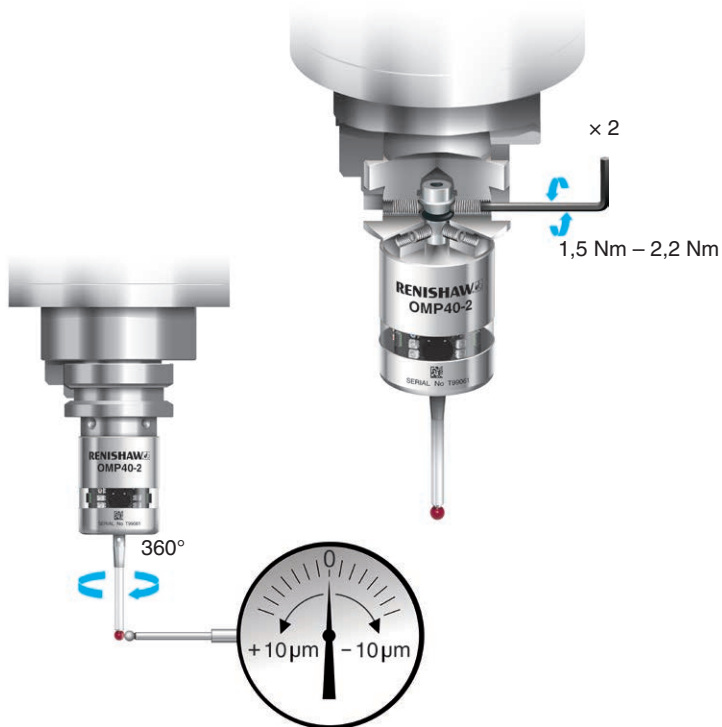
校正測針中心偏擺

测针对中调整

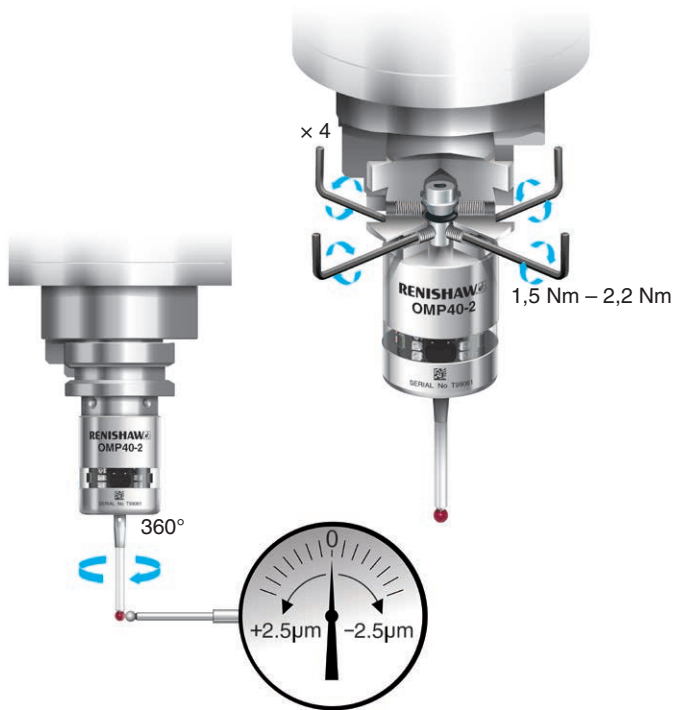
스타일러스 런아웃 조정



2



3



Czyszczenie

Użyć czystej szmatki.

Čištění

Použijte čistý hadřík.

Чистка

Пользуйтесь чистой тканью.

清潔

使用乾淨的布擦拭。

清洁

使用干净的布擦拭。




청소


청소용 천을 사용하십시오.








Diagnostyka wizualna OMM-2

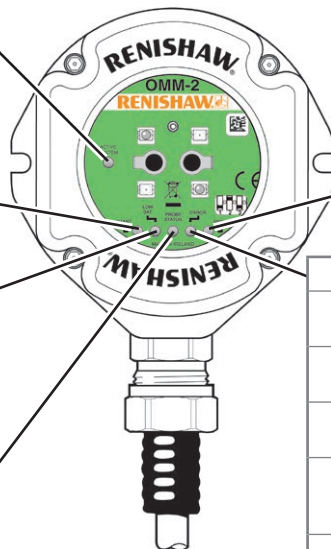
UWAGA: Wygląd posiadanego urządzenia OMM-2 może różnić się od przedstawionego na rysunku.




DIODA AKTYWNEGO SYSTEMU	
	Sonda 1
	Sonda 2
	Sonda 3







DIODA URUCHOMIENIA	
	Uruchomienie

DIODA NISKIEGO POZIOMU NAŁADOWANIA BATERII	
	Niski poziom naładowania baterii
	Błąd przeciężenia

DIODA STANU SONDY (PROBE STATUS)	
	Sonda gotowa do pomiaru
	Sonda została wyzwolona
	Błąd przeciężenia



DIODA SYGNAŁU (SIGNAL)	
	Dobry poziom sygnału
	Zakłócenia lub słaby sygnał
	Brak sygnału

DIODA BŁĘDU (ERROR)	
	Zanik lub przerwa transmisji sygnału sondy
	Detekcja innego modulowanego sygnału
	Zakłócenia lub słaby sygnał sondy
	Zakłócenia lub słaby sygnał sondy spowodowały opóźnienie wyzwolenia
	Nieprawidłowy sygnał uruchomienia
	Błąd przeciężenia

Diagnostyka wzrokowa OMI-2 / OMI-2T / OMI-2H

SONDA 1	
●	Tylko OMI-2T / OMI-2H

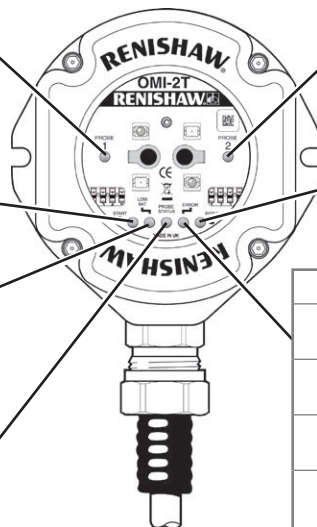
UWAGA: Wygląd posiadanego urządzenia OMI-2 / OMI-2T / OMI-2H może różnić się od przedstawionego na rysunku.

SONDA 2	
●	Tylko OMI-2T / OMI-2H

DIODA URUCHOMIENIA	
●	Uruchomienie

DIODA NISKIEGO POZIOMU NAŁADOWANIA BATERII	
●	Niski poziom naładowania baterii
● ● ●	Błąd przeciężenia

DIODA STANU SONDY (PROBE STATUS)	
●	Sonda gotowa do pomiaru
●	Sonda została wyzwolona
● ● ●	Błąd przeciężenia



DIODA SYGNAŁU (SIGNAL)	
●	Dobry poziom sygnału
●	Zakłócenia lub słaby sygnał
●	Brak sygnału

DIODA BŁĘDU (ERROR)	
●	Zanik lub przerwa transmisji sygnału sondy
●	Detekcja innego modulowanego sygnału
●	Zakłócenia lub słaby sygnał sondy
●	Zakłócenia lub słaby sygnał sondy spowodowały opóźnienie wyzwolenia
● ● ●	Błąd przeciężenia

Vizuální diagnostika OMM-2

POZNÁMKA: Vzhled vaší jednotky OMM-2 se může mírně lišit od zobrazení na ilustraci.

LED DIODA AKTIVNÍHO SYSTÉMU

●	Sonda 1
●	Sonda 2
●	Sonda 3

LED DIODA START

●	Start
---	-------

LED DIODA NÍZKÉHO STAVU BATERIÍ

●	Nízký stav baterií
● ● ●	Chyba přetížení

LED DIODA STAVU SONDY

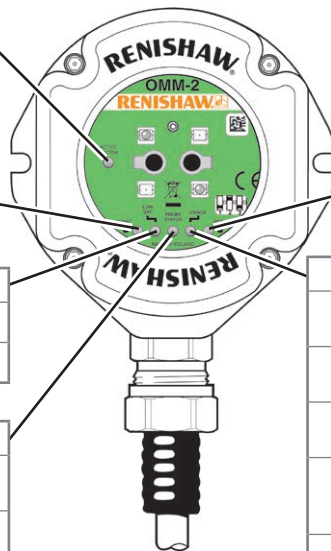
●	Sonda v klidové poloze
●	Sonda sepnuta
● ● ●	Chyba přetížení

LED DIODA SIGNÁLU

●	Dobrý signál
●	Rušení nebo slabý signál
●	Žádné

LED DIODA CHYBY

●	Signál sondy selhal nebo byl přerušen
●	Je přijímán druhý modulovaný signál
●	Rušení nebo příjem slabého signálu sondy
●	Rušení nebo slabý signál sondy způsobují zpoždění okamžiku sepnutí
●	Neplatný spouštěcí signál
● ● ●	Chyba přetížení



Vizuální diagnostika OMI-2 / OMI-2T / OMI-2H

SONDA 1	
●	Pouze OMI-2T / OMI-2H

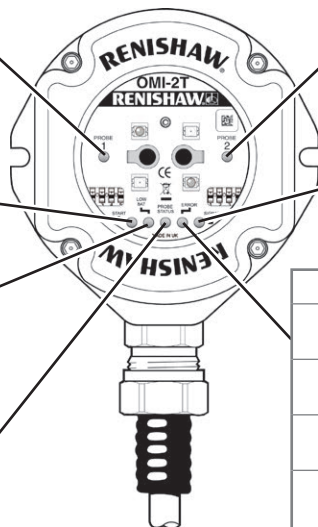
POZNÁMKA: Vzhled vaší jednotky OMI-2 / OMI-2T / OMI-2H se může mírně lišit od zobrazení na ilustraci.

SONDA 2	
●	Pouze OMI-2T / OMI-2H

LED DIODA START	
●	Start

LED DIODA NÍZKÉHO STAVU BATERIÍ	
●	Nízký stav baterií
● ● ●	Chyba přetížení

LED DIODA STAVU SONDY	
●	Sonda v klidové poloze
●	Sonda sepnuta
● ● ●	Chyba přetížení



LED DIODA SIGNÁLU	
●	Dobrý signál
●	Rušení nebo slabý signál
●	Žádné

LED DIODA CHYBY	
●	Signál sondy selhal nebo byl přerušen
●	Je přijímán druhý modulovaný signál
●	Rušení nebo příjem slabého signálu sondy
●	Rušení nebo slabý signál sondy způsobují zpoždění okamžiku sepnutí
● ● ●	Chyba přetížení

Визуальная диагностика OMM-2

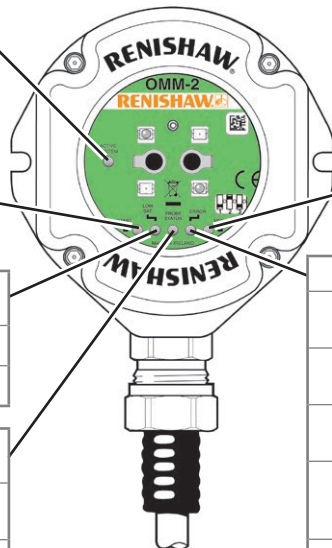
ПРИМЕЧАНИЕ. Фактический внешний вид вашего OMM-2 может несколько отличаться от показанного здесь.

ИНДИКАТОР ACTIVE SYSTEM (СИСТЕМА ВКЛЮЧЕНА)	
●	Датчик 1
●	Датчик 2
●	Датчик 3

ИНДИКАТОР START (ПУСК)	
●	Пуск

ИНДИКАТОР LOW BATTERY (БАТАРЕИ РАЗЯЖЕНЫ)	
●	Батареи разряжены
● ● ●	Перегрузка головки

ИНДИКАТОР PROBE STATUS (СОСТОЯНИЕ ДАТЧИКА)	
●	Датчик готов к измерениям
●	Датчик сработал
● ● ●	Перегрузка головки



ИНДИКАТОР SIGNAL (СИГНАЛ)	
●	Средний уровень сигнала
●	Помехи или слабый сигнал
●	Сигнал отсутствует

ИНДИКАТОР ERROR (ОШИБКА)	
●	Отсутствие сигнала от датчика
●	Принят второй модулированный сигнал
●	Принят отраженный или слишком слабый сигнал
●	Срабатывание вызвано отраженным или слабым сигналом
●	Некорректный сигнал запуска
● ● ●	Перегрузка головки

Визуальная диагностика OMI-2 / OMI-2T / OMI-2H

ДАТЧИК 1	
●	Только OMI-2T / OMI-2H

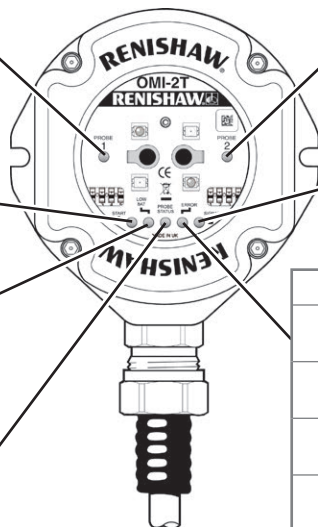
ПРИМЕЧАНИЕ. Фактический внешний вид вашего OMI-2 / OMI-2T / OMI-2H может несколько отличаться от показанного здесь.

ДАТЧИК 2	
●	Только OMI-2T / OMI-2H

ИНДИКАТОР START (ПУСК)	
●	Пуск

ИНДИКАТОР LOW BATTERY (БАТАРЕИ РАЗРЯЖЕНЫ)	
●	Батареи разряжены
● ● ●	Перегрузка головки

ИНДИКАТОР PROBE STATUS (СОСТОЯНИЕ ДАТЧИКА)	
●	Датчик готов к измерениям
●	Датчик сработал
● ● ●	Перегрузка головки



ИНДИКАТОР SIGNAL (СИГНАЛ)	
●	Средний уровень сигнала
●	Помехи или слабый сигнал
●	Сигнал отсутствует

ИНДИКАТОР ERROR (ОШИБКА)	
●	Отсутствие сигнала от датчика
●	Принят второй модулированный сигнал
●	Принят отраженный или слишком слабый сигнал
●	Срабатывание вызвано отраженным или слабым сигналом
● ● ●	Перегрузка головки

OMM-2 目視診斷

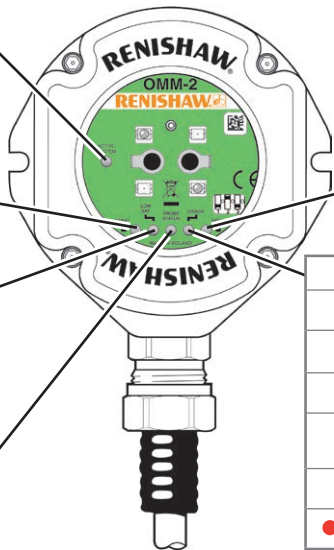
附註：OMM-2 的外觀可能與圖示有些微不同。

作用中測頭 LED 指示燈	
●	測頭 1
●	測頭 2
●	測頭 3

啟動 LED 指示燈	
●	啟動

低電量 LED 指示燈	
●	電池電量低
● ● ●	過載錯誤

測頭狀態 LED 指示燈	
●	測頭已就位
●	測頭已觸發
● ● ●	過載錯誤



信號 LED 指示燈	
●	信號良好
●	有干擾或信號微弱
●	無信號

錯誤 LED 指示燈	
●	信號故障或中斷
●	接收到第二組調變信號
●	有干擾或測頭信號微弱
●	由於有干擾或測頭信號微弱導致瞬間觸發延遲
●	無效的啟動信號
● ● ●	過載錯誤

OMI-2 / OMI-2T / OMI-2H 目視診斷

測頭 1	
●	僅限 OMI-2T / OMI-2H

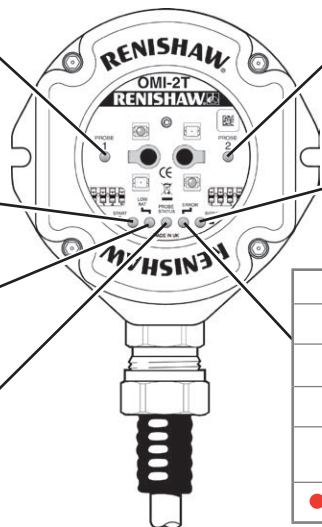
附註：OMI-2 / OMI-2T / OMI-2H 的外觀可能與圖示有些微不同。

測頭 2	
●	僅限 OMI-2T / OMI-2H

啟動 LED 指示燈	
●	啟動

低電量 LED 指示燈	
●	電池電量低
● ● ●	過載錯誤

測頭狀態 LED 指示燈	
●	測頭已就位
●	測頭已觸發
● ● ●	過載錯誤



信號 LED 指示燈	
●	信號良好
●	有干擾或信號微弱
●	無信號

錯誤 LED 指示燈	
●	信號故障或中斷
●	接收到第二組調變信號
●	有干擾或測頭信號微弱
●	由於有干擾或測頭信號微弱導致瞬間觸發延遲
● ● ●	過載錯誤

OMM-2可视诊断

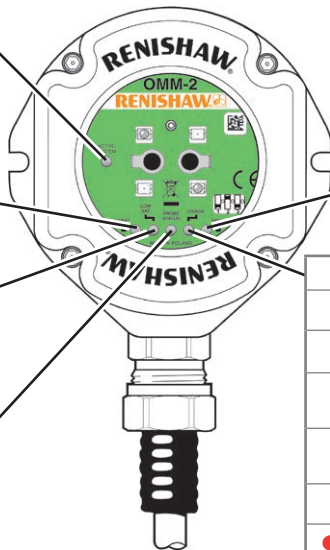
注：您的OMM-2的外观可能与图示中的外观略有不同。

测头生效LED指示灯	
●	测头1
●	测头2
●	测头3

开启信号LED指示灯	
●	开启

电池电压低LED指示灯	
●	电池电压低
● ● ●	过载

测头状态LED指示灯	
●	测头复位
●	测头触发
● ● ●	过载



信号LED指示灯	
●	信号良好
●	干扰或信号弱
●	无信号

错误LED指示灯	
●	测头信号故障或中断
●	又收到一个调制信号
●	受到干扰或接收了一个弱信号
●	干扰或测头信号弱导致触发出现瞬间延时
●	无效开启信号
● ● ●	过载

OMI-2 / OMI-2T / OMI-2H可视诊断

测头1	
●	仅限OMI-2T / OMI-2H

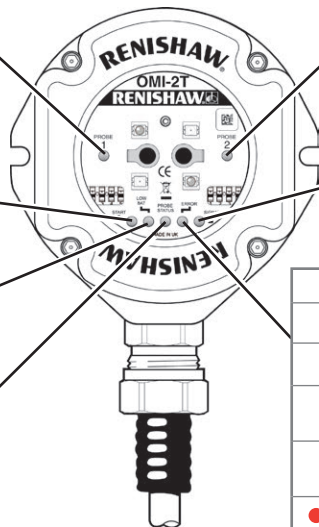
注：您的OMI-2 / OMI-2T / OMI-2H的外观可能与图示中的外观略有不同。

测头2	
●	仅限OMI-2T / OMI-2H

开启信号LED指示灯	
●	开启

电池电压低LED指示灯	
●	电池电压低
● ● ●	过载

测头状态LED指示灯	
●	测头复位
●	测头触发
● ● ●	过载



信号LED指示灯	
●	信号良好
●	干扰或信号弱
●	无信号

错误LED指示灯	
●	测头信号故障或中断
●	又收到一个调制信号
●	受到干扰或接收了一个弱信号
●	干扰或测头信号弱导致触发出现瞬间延时
● ● ●	过载

OMM-2 시각 진단

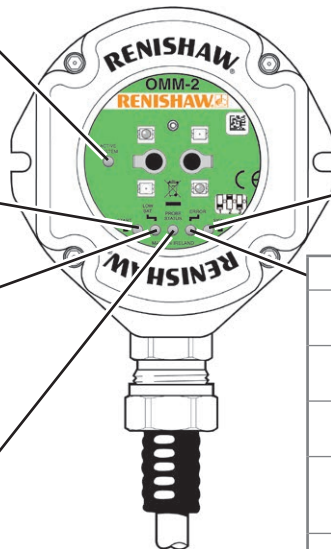
주: 실제 OMM-2의 모양은 여기에 표시된 것과 약간 다를 수 있습니다.

활성 시스템 LED	
●	프로브 1
●	프로브 2
●	프로브 3

시동 LED	
●	시작

배터리 용량 부족 LED	
●	배터리 용량 부족
● ● ●	과부하 에러

프로브 상태 LED	
●	프로브가 안착됨
●	프로브가 트리거됨
● ● ●	과부하 에러



신호 LED	
●	신호 양호
●	간섭 또는 신호 약함
●	신호 없음

오류 LED	
●	프로브로부터의 신호가 실패하거나 중단됨
●	두번째의 번조 신호가 수신되었습니다
●	간섭이나 약한 프로브 신호를 받음
●	간섭 또는 약한 프로브 신호로 인해 즉각적인 트리거 지연이 발생했습니다
●	유효하지 않은 시작 신호
● ● ●	과부하 에러

OMI-2 / OMI-2T / OMI-2H 시각 진단

프로브 1	
●	OMI-2T / OMI-2H만 해당

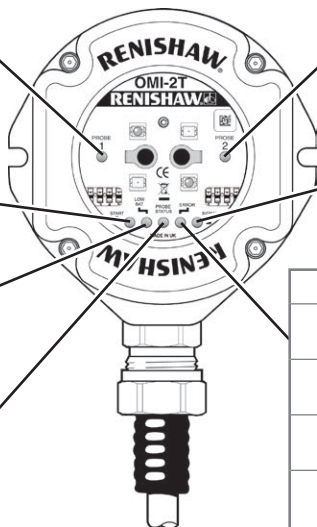
주: 실제 OMI-2 / OMI-2T / OMI-2H의 모양은 여기에 표시된 것과 약간 다를 수 있습니다.

프로브 2	
●	OMI-2T / OMI-2H만 해당

시동 LED	
●	시작

배터리 용량 부족 LED	
●	배터리 용량 부족
● ● ●	과부하 에러

프로브 상태 LED	
●	프로브가 안착됨
●	프로브가 트리거됨
● ● ●	과부하 에러



신호 LED	
●	신호 양호
●	간섭 또는 신호 약함
●	신호 없음

오류 LED	
●	프로브로부터의 신호가 실패하거나 중단됨
●	두번째의 변조 신호가 수신되었습니다
●	간섭이나 약한 프로브 신호를 받음
●	간섭 또는 약한 프로브 신호로 인해 즉각적인 트리거 지연이 발생했습니다
● ● ●	과부하 에러

© 2007–2018 Renishaw plc. All rights reserved.

This document may not be copied or reproduced in whole or in part, or transferred to any other media or language, by any means, without the prior written permission of Renishaw.

The publication of material within this document does not imply freedom from the patent rights of Renishaw plc.

Disclaimer

RENISHAW HAS MADE CONSIDERABLE EFFORTS TO ENSURE THE CONTENT OF THIS DOCUMENT IS CORRECT AT THE DATE OF PUBLICATION BUT MAKES NO WARRANTIES OR REPRESENTATIONS REGARDING THE CONTENT. RENISHAW EXCLUDES LIABILITY, HOWSOEVER ARISING, FOR ANY INACCURACIES IN THIS DOCUMENT.

Trade marks

RENISHAW and the probe symbol used in the RENISHAW logo are registered trade marks of Renishaw plc in the United Kingdom and other countries. **apply innovation** and names and designations of other Renishaw products and technologies are trade marks of Renishaw plc or its subsidiaries.

Google Play and the Google Play logo are trademarks of Google LLC.

Apple and the Apple logo are trademarks of Apple Inc., registered in the U.S. and other countries. App Store is a service mark of Apple Inc., registered in the U.S. and other countries.

All other brand names and product names used in this document are trade names, trade marks, or registered trade marks of their respective owners.

Warranty

Equipment requiring attention under warranty must be returned to your equipment supplier.

Unless otherwise specifically agreed in writing between you and Renishaw, if you purchased the equipment from a Renishaw company, the warranty provisions contained in Renishaw's CONDITIONS OF SALE apply. You should consult these conditions in order to find out the details of your warranty but, in summary, the main exclusions from the warranty are if the equipment has been:

- neglected, mishandled or inappropriately used; or
- modified or altered in any way except with the prior written agreement of Renishaw.

If you purchased the equipment from any other supplier, you should contact them to find out what repairs are covered by their warranty.

© 2007–2018 Renishaw plc. Alle Rechte vorbehalten.

Dieses Dokument darf ohne vorherige schriftliche Genehmigung von Renishaw weder ganz noch teilweise kopiert oder vervielfältigt werden, oder auf irgendeine Weise auf andere Medien oder in eine andere Sprache übertragen werden.

Die Veröffentlichung von Material dieses Dokuments bedeutet keine Befreiung von der Pflicht zur Beachtung von Patentrechten der Renishaw plc.

Haftungsausschluss

RENISHAW IST UM DIE RICHTIGKEIT UND AKTUALITÄT DIESES DOKUMENTS BEMÜHT, ÜBERNIMMT JEDOCH KEINERLEI ZUSICHERUNG BEZÜGLICH DES INHALTS. EINE HAFTUNG ODER GARANTIE FÜR DIE AKTUALITÄT, RICHTIGKEIT UND VOLLSTÄNDIGKEIT DER ZUR VERFÜGBARUNG GESTELLTEN INFORMATIONEN IST FOLGLICH AUSGESCHLOSSEN.

Marken

RENISHAW und das Messtaster-Symbol, wie sie im RENISHAW-Logo verwendet werden, sind eingetragene Marken von Renishaw plc im Vereinigten Königreich und anderen Ländern. **apply innovation** sowie Namen und Produktbezeichnungen von anderen Renishaw Produkten sind Schutzmarken von Renishaw plc und deren Niederlassungen.

Google Play und das Google Play-Logo sind Marken von Google LLC.

Apple and the Apple logo are trademarks of Apple Inc., registered in the U.S. and other countries. App Store is a service mark of Apple Inc., registered in the U.S. and other countries.

Alle anderen Handelsnamen und Produktnamen, die in diesem Dokument verwendet werden, sind Handelsnamen, Schutzmarken, oder registrierte Schutzmarken, bzw. eingetragene Marken ihrer jeweiligen Eigentümer.

Garantie

Produkte, die während der Garantiezeit Mängel aufweisen, sind an den Verkäufer zurückzugeben.

Für den Erwerb von Renishaw-Produkten von einer Gesellschaft der RENISHAW-Gruppe und sofern nicht ausdrücklich schriftlich zwischen Renishaw und dem Kunden vereinbart, gelten die Garantie- bzw. Gewährleistungsbedingungen der RENISHAW-Gruppe für den Verkauf von Produkten. Die Details der Garantie- bzw. Gewährleistungsbedingungen sind dort nachzulesen und zusammenfassend sind folgende Ausnahmen von der Garantie- bzw. Gewährleistungsverpflichtung festzuhalten:

- Fehlende Wartung, missbräuchlicher oder unangemessener Gebrauch sowie
- Modifikation oder sonstige Veränderungen ohne schriftliche Freigabe seitens Renishaw.

Falls Sie die Produkte von einem anderen Lieferanten erworben haben, können andere Gewährleistungs- und Garantiebedingungen gelten. Bitte kontaktieren Sie hierzu Ihren Lieferanten.

© 2007–2018 Renishaw plc. Reservados todos los derechos.

Este documento no puede copiarse o reproducirse ni en su totalidad ni parcialmente, ni ser transferido a cualquier otro medio de comunicación o idioma, bajo ningún concepto, sin la autorización previa y por escrito de Renishaw.

La publicación sobre material en este documento no implica la exención de los derechos de patente de Renishaw plc.

Descargo de responsabilidades

RENISHAW HA TOMADO TODAS LAS MEDIDAS NECESARIAS PARA GARANTIZAR QUE EL CONTENIDO DE ESTE DOCUMENTO SEA CORRECTO Y PRECISO EN LA FECHA DE LA PUBLICACIÓN, NO OBSTANTE, NO OFRECE NINGUNA GARANTÍA NI DECLARACIÓN EN RELACIÓN CON EL CONTENIDO. RENISHAW RECHAZA LAS RESPONSABILIDADES LEGALES, COMO QUIERA QUE SURJAN, POR LAS POSIBLES IMPRECISIONES DE ESTE DOCUMENTO.

Marcas comerciales

RENISHAW y el símbolo de la sonda utilizados en el logotipo de **RENISHAW** son marcas registradas de Renishaw plc en el Reino Unido y en otros países. **apply innovation** y los nombres y designaciones de otros productos y tecnologías de Renishaw son marcas registradas de Renishaw plc o de sus filiales.

Google Play y el logotipo de Google Play son marcas comerciales de Google LLC.

Apple and the Apple logo are trademarks of Apple Inc., registered in the U.S. and other countries. App Store is a service mark of Apple Inc., registered in the U.S. and other countries.

Todas las marcas y nombres de producto usados en este documento son nombres comerciales, marcas comerciales, o marcas comerciales registradas de sus respectivos dueños.

Garantía

Los equipos que necesiten servicio técnico por garantía, han de ser devueltos al proveedor.

Salvo acuerdo expreso por escrito entre usted y Renishaw, si ha adquirido el equipo a través de una empresa de Renishaw, se aplicarán las disposiciones de garantía contenidas en las **CONDICIONES DE VENTA** de Renishaw. Debe consultar estas condiciones a fin de conocer los detalles de la garantía, pero en resumen las principales exclusiones de la garantía son si el equipo ha sido:

- descuidado, manejado o utilizado de manera inapropiada; o
- modificado o alterado en cualquier forma excepto con el previo acuerdo por escrito de Renishaw.

Si ha adquirido el equipamiento a través de cualquier otro proveedor, deberá contactar con el mismo para averiguar qué reparaciones están cubiertas por la garantía.

© 2007–2018 Renishaw plc. Tous droits réservés.

Ce document ne peut en aucun cas être copié ou reproduit intégralement ou en partie, ou transféré sur un autre média ou langage par quelque moyen que ce soit sans l'autorisation préalable écrite de Renishaw.

La publication d'informations contenues dans ce document n'implique en aucun cas une exemption des droits de brevets de Renishaw plc.

Dénégation

RENISHAW A FAIT DES EFFORTS CONSIDÉRABLES POUR S'ASSURER QUE LE CONTENU DE CE DOCUMENT EST CORRECT À LA DATE DE PUBLICATION, MAIS N'OFFRE AUCUNE GARANTIE ET N'ACCEPTÉ AUCUNE RESPONSABILITÉ EN CE QUI CONCERNE SON CONTENU. RENISHAW EXCLUT TOUTE RESPONSABILITÉ, QUELLE QU'ELLE SOIT, POUR TOUTE INEXACTITUDE CONTENUE DANS CE DOCUMENT.

Marques de fabrique

RENISHAW et l'emblème de palpeur utilisé dans le logo **RENISHAW** sont des marques déposées de Renishaw plc au Royaume Uni et dans d'autres pays. **apply innovation** ainsi que les noms et désignations d'autres produits et technologies Renishaw sont des marques déposées de Renishaw plc ou de ses filiales.

Google Play et le logo Google Play sont des marques de Google LLC.

Apple and the Apple logo are trademarks of Apple Inc., registered in the U.S. and other countries. App Store is a service mark of Apple Inc., registered in the U.S. and other countries.

Tous les noms de marques et noms de produits utilisés dans ce document sont des marques de commerce, marques de fabrique ou marques déposées de leurs propriétaires respectifs.

Garantie

Équipement exigeant attention pendant la garantie doit être retourné à votre fournisseur d'équipement.

Sauf accord spécifique écrit entre vous et Renishaw, si vous avez acheté l'équipement auprès de Renishaw les dispositions de garantie contenues dans les **CONDITIONS DE VENTE** Renishaw s'appliquent. Veuillez consulter ces conditions pour connaître les détails de votre garantie mais, en résumé, les exclusions principales de la garantie sont si l'équipement a été :

- négligé, mal traité ou utilisé de manière inapproprié; ou
- modifié ou changé de n'importe quelle façon sauf avec l'accord écrit antérieur de Renishaw.

Si vous avez acheté l'équipement auprès d'un autre fournisseur, veuillez le contacter afin de connaître quelles réparations sont couvertes selon leur garantie.

© 2007–2018 Renishaw plc. Tutti i diritti riservati.

Questo documento non può essere copiato o riprodotto nella sua interezza o in parte, né trasferito su altri supporti o tradotto in altre lingue, senza previa autorizzazione scritta da parte di Renishaw.

La pubblicazione del materiale contenuto nel documento non implica libertà dai diritti di brevetto di Renishaw plc.

Limitazione di responsabilità

RENISHAW HA COMPIUTO OGNI RAGIONEVOLE SFORZO PER GARANTIRE CHE IL CONTENUTO DEL PRESENTE DOCUMENTO SIA CORRETTO ALLA DATA DI PUBBLICAZIONE, MA NON RILASCIA ALCUNA GARANZIA CIRCA IL CONTENUTO NE LO CONSIDERA VINCOLANTE. RENISHAW DECLINA OGNI RESPONSABILITÀ, DI QUALSIVOGLIA NATURA, PER QUALSIASI INESATTEZZA PRESENTE NEL DOCUMENTO.

Marchi

RENISHAW e il simbolo della sonda utilizzato nel logo RENISHAW sono marchi registrati di Renishaw plc nel Regno Unito e in altri paesi. **apply innovation**, nomi e definizioni di altri prodotti e tecnologie Renishaw sono marchi registrati di Renishaw plc o delle sue filiali.

Google Play e il logo di Google Play sono marchi di Google LLC.

Apple and the Apple logo are trademarks of Apple Inc., registered in the U.S. and other countries. App Store is a service mark of Apple Inc., registered in the U.S. and other countries.

Tutti gli altri nomi dei marchi e dei prodotti utilizzati in questo documento sono marchi commerciali o marchi registrati dei rispettivi proprietari.

Garanzia

Le apparecchiature che richiedano un intervento durante il periodo di garanzia devono essere rese al vostro fornitore.

Salvo diversamente concordato in forma scritta tra il Cliente e la Renishaw, l'acquisto di un prodotto da Renishaw implica l'applicazione delle clausole inerenti la garanzia riportate nelle CONDIZIONI DI VENDITA Renishaw. Potete consultarle per avere maggiori dettagli sulla garanzia del prodotto ma, in linea generale, le esclusioni principali si incontrano quando il prodotto:

- è stato trascurato, maneggiato in modo sbagliato o utilizzato in modo inappropriato oppure
- è stato modificato o alterato in qualsiasi modo senza il consenso scritto da parte di Renishaw.

In caso di acquisto del prodotto tramite altri fornitori, prendere contatto con gli stessi per sapere quale tipo di riparazioni è coperto dalla loro garanzia.

© 2007–2018 Renishaw plc. 無断転用禁止。

レニショーの書面による許可を事前に受けずに、本文書の全部または一部をコピー、複製、その他のいかなるメディアへの変換、その他の言語への翻訳をすることを禁止します。

本文書に掲載された内容は、Renishaw plc の特許権の使用許可を意味するものではありません。

お断り

レニショーでは、本書作成にあたり、細心の注意を払っておりますが、誤記等により発生するいかなる損害の責任を負うものではありません。

商標について

RENISHAW および **RENISHAW** ロゴに使用されているブロープシンボルは、英国およびその他の国における Renishaw plc の登録商標です。**apply innovation** およびレニショー製品およびテクノロジーの商品名および名称は、Renishaw plc およびその子会社の商標です。

Google Play および Google Play ロゴは、Google LLC の商標です。

Apple and the Apple logo are trademarks of Apple Inc., registered in the U.S. and other countries. App Store is a service mark of Apple Inc., registered in the U.S. and other countries.

本文書内で使用されているその他のブランド名、製品名は全て各々のオーナーの商品名、標章、商標、または登録商標です。

保証について

保証期間内の製品の修理に関するお問い合わせは、製品の購入元へお願い致します。

特にお客様とレニショーの間で書面による合意がない場合、お客様が直接レニショーとそのグループ会社から製品を購入された場合は、お客様にはレニショーの販売条件に準じた製品保証が適用されます。お客様には保証内容を確認いただくため、この販売条件を熟読して頂く必要があります。しかし要約すると保証適用範囲外となる主な条件は、製品が下記の状態にある場合です。

- 放置されるか、誤った方法で扱われるか、不適切に使用されていた場合
- 事前にレニショーが書面で合意した場合を除いて、製品を改造したり本来の仕様と違う方法で使用された場合。

もしお客様が製品をその他の業者から購入された場合、その業者の保証条件によりどのような修理が受けられるのか連絡を取って確認下さい。

© 2007–2018 Renishaw plc. Wszelkie prawa zastrzeżone.

Kopiowanie niniejszego dokumentu, jego reprodukcja w całości bądź w części, a także przenoszenie na inne nośniki informacji lub tłumaczenie na inne języki z użyciem jakichkolwiek metod bez uprzedniej pisemnej zgody firmy Renishaw jest zabronione.

Publikacja materiałów w ramach niniejszego dokumentu nie implikuje uchylenia praw patentowych firmy Renishaw plc.

Zastrzeżenie

FIRMA RENISHAW DOŁOŻYŁA WSZELKICH STARAŃ, ABY ZAPEWNIĆ POPRAWNOŚĆ TREŚCI TEGO DOKUMENTU W DNIU PUBLIKACJI, JEDNAK NIE UDZIELA ŻADNYCH GWARANCJI ODNOŚNIE TEJ TREŚCI. FIRMA RENISHAW NIE PONOSI ŻADNEJ ODPOWIEDZIALNOŚCI, W JAKIMKOLWIEK STOPNIU, ZA EWENTUALNE BŁĘDY ZAWARTE W NINIEJSZYM DOKUMENCIE.

Znaki towarowe

RENISHAW oraz symbol sondy wykorzystany w logo firmy Renishaw są zastrzeżonymi znakami towarowymi firmy Renishaw plc w Wielkiej Brytanii i innych krajach. **apply innovation** oraz inne nazwy i oznaczenia produktów i technologii Renishaw są znakami towarowymi firmy Renishaw plc oraz jej filii.

Google Play i logo Google Play są znakami towarowymi firmy Google LLC.

Apple and the Apple logo are trademarks of Apple Inc., registered in the U.S. and other countries. App Store is a service mark of Apple Inc., registered in the U.S. and other countries.

Wszelkie inne nazwy marek oraz nazwy produktów użyte w niniejszym dokumencie są nazwami towarowymi, znakami towarowymi lub zastrzeżonymi znakami towarowymi należącymi do ich właścicieli.

Gwarancja

Sprzęt wymagający sprawdzenia w ramach gwarancji należy zwrócić dostawcy.

Przy zakupie sprzętu od firmy Renishaw obowiązują, o ile nie uzgodniono inaczej na piśmie, postanowienia gwarancji zawarte w **WARUNKACH SPRZEDAŻY** firmy Renishaw. Należy zapoznać się ze szczegółami gwarancji. Główne wyłączenia z odpowiedzialności gwarancyjnej występują, jeżeli sprzęt był:

- zaniedbywany, nieumiejętnie się z nim obchodzono, był nieprawidłowo użytkowany lub
- był modyfikowany lub w jakikolwiek sposób zmieniany, chyba że na podstawie wcześniejszej zgody firmy Renishaw.

Przy zakupie sprzętu od innego dostawcy, należy skontaktować się z nim w celu uzyskania szczegółów gwarancji.

© 2007–2018 Renishaw plc. Všechna práva vyhrazena.

Tento dokument ani žádná jeho část nesmí být bez předchozího písemného svolení společnosti Renishaw žádným způsobem kopírována, reprodukována ani převáděna na jiné médium či překládána do jiného jazyka.

Ze zveřejnění materiálu v tomto dokumentu nevyplývá osvobození od patentových práv společnosti Renishaw plc.

Zřeknutí se záruk

SPOLEČNOST RENISHAW VYNALOŽILA ZNAČNÉ ÚSILÍ K ZAJIŠTĚNÍ SPRÁVNOSTI OBSAHU TOHOTO DOKUMENTU K DATU VYDÁNÍ, ALE NEPOSKYTUJE ŽÁDNÉ ZÁRUKY ČI FORMY UJIŠTĚNÍ TÝKAJÍCÍ SE OBSAHU. SPOLEČNOST RENISHAW VYLUČUJE ODPOVĚDNOST, JAKKOLI VZNIKLOU, ZA JAKÉKOLI NEPŘESNOSTI V TOMTO DOKUMENTU.

Ochranné známky

RENISHAW a emblém sondy použitý v logu Renishaw jsou registrovanými ochrannými známkami společnosti Renishaw plc ve Spojeném království a v jiných zemích. **apply innovation** a názvy a jiná označení Renishaw produktů a technologií jsou ochrannými známkami společnosti Renishaw plc a jejích dceřiných společností.

Google Play a logo Google Play jsou ochranné známky společnosti Google LLC.

Apple and the Apple logo are trademarks of Apple Inc., registered in the U.S. and other countries. App Store is a service mark of Apple Inc., registered in the U.S. and other countries.

Všechny ostatní názvy značek a produktů použité v tomto dokumentu jsou obchodními názvy, ochrannými známkami nebo registrovanými ochrannými známkami příslušných vlastníků.

Záruka

Zařízení vyžadující záruční opravu musí být předáno dodavateli.

Pokud není výslovně písemně stanoveno jinak, při zakoupení přístroje přímo od společnosti Renishaw se záruka stanovuje dle prodejních podmínek Renishaw. Ohledně podrobností o záruce se prosím informujte u místní pobočky Renishaw. V souhrnu hlavní výjimky ze záruky jsou, pokud zařízení bylo:

- zanedbáno, bylo s ním špatně zacházeno, nebo se nevhodně používalo,
- změněno nebo jinak upraveno bez předchozího písemného souhlasu společnosti Renishaw.

Pokud jste si zařízení zakoupili od jiného dodavatele, měli byste ho zkontakovat a zjistit na jaké opravy se vztahuje jejich záruka.

© 2007–2018 Renishaw plc. Все права защищены.

Настоящий документ не подлежит копированию или воспроизведению целиком или частично, переводу на другие носители или языки при помощи любых средств без предварительного письменного разрешения компании Renishaw.

Публикация данного документа не освобождает от соблюдения патентных прав компании Renishaw plc.

Отказ от ответственности

КОМПАНИЯ RENISHAW ПРИЛОЖИЛА ЗНАЧИТЕЛЬНЫЕ УСИЛИЯ ДЛЯ ОБЕСПЕЧЕНИЯ ПРАВИЛЬНОСТИ ИНФОРМАЦИИ, СОДЕРЖАЩЕЙСЯ В ДАННОМ ДОКУМЕНТЕ НА ДАТУ ЕГО ПУБЛИКАЦИИ. ОДНАКО КОМПАНИЯ НЕ ПРЕДОСТАВЛЯЕТ НИКАКИХ ГАРАНТИЙ ИЛИ СООБЩЕНИЙ В ОТНОШЕНИИ СОДЕРЖАНИЯ НАСТОЯЩЕГО ДОКУМЕНТА. КОМПАНИЯ RENISHAW СНИМАЕТ С СЕБЯ ВСЯКУЮ ОТВЕТСТВЕННОСТЬ ЗА ЛЮБЫЕ НЕТОЧНОСТИ В ДАННОМ ДОКУМЕНТЕ.

Торговые марки

RENISHAW и эмблема в виде контактного датчика, входящая в состав фирменного знака RENISHAW, являются зарегистрированными торговыми марками компании Renishaw plc в Соединенном Королевстве и других странах. **apply innovation** а также названия и обозначения изделий и технологий компании Renishaw являются торговыми марками компании Renishaw plc или ее подразделений.

Google Play и логотип Google Play являются товарными знаками корпорации Google LLC.

Apple and the Apple logo are trademarks of Apple Inc., registered in the U.S. and other countries. App Store is a service mark of Apple Inc., registered in the U.S. and other countries.

Все остальные торговые марки и названия изделий, встречающиеся в содержании настоящего документа, являются торговыми наименованиями, знаками обслуживания, торговыми марками или зарегистрированными торговыми марками их соответствующих владельцев.

Гарантийные обязательства

Оборудование, нуждающееся в техобслуживании или ремонте в течение гарантийного срока, подлежит возврату поставщику этого оборудования.

Если между клиентом и компанией Renishaw не согласовано явно иное в письменном виде, то в случае покупки оборудования у компании Renishaw действуют гарантийные условия, содержащиеся в УСЛОВИЯХ ПРОДАЖИ компании Renishaw. Необходимо ознакомиться с этими условиями для выяснения всех деталей имеющейся гарантии; ниже в сжатом виде приведены исключения из гарантии, которые возникают в результате того, что имело место следующее:

- небрежное или неправильное обращение, нецелевое использование или
- любая модификация или изменение оборудования, за исключением случаев, когда имеется предварительное письменное согласие от компании Renishaw.

Если оборудование было приобретено у альтернативного поставщика, то необходимо обращаться к этому поставщику для выяснения того, какие виды ремонта покрываются предоставляемой им гарантией.

© 2007–2018 Renishaw plc. 保留所有權利。

未經 Renishaw 事先書面同意，不得以任何方式拷貝或重製整份或部分本文件，或轉換為任何其他媒體或語言。

出版本文件所含資料並不暗示 Renishaw 公司放棄對這些資料擁有的專利權。

免責條款

RENISHAW 竭力確保在發佈日期時，此份文件內容之準確性及可靠性，但對文件內容之準確性及可靠性將不做任何擔保。RENISHAW 概不會就此文件內容之任何不正確或遺漏所引致之任何損失或損害承擔任何法律責任。

商標

RENISHAW 及 RENISHAW 公司徽標中的測頭符號是 Renishaw 公司在英國及其他國家或地區的註冊商標。apply innovation、及其他 Renishaw 產品和技術的名稱與命名是 Renishaw plc 及旗下子公司的商標。

Google Play 和 Google Play 標誌均為 Google LLC 的商標。

Apple and the Apple logo are trademarks of Apple Inc., registered in the U.S. and other countries. App Store is a service mark of Apple Inc., registered in the U.S. and other countries.

本文件中使用的所有其他品牌名稱和產品名稱為各自所有者的商品名稱、服務標誌、商標或註冊商標。

保固

在保固期限內的設備若需要服務支援，應該將其送回您的設備供應商來處理。

除非您與 Renishaw 雙方訂定有特別的條款，否則若您向 Renishaw 公司所採購的設備其所適用之保固條款將會包含在 Renishaw 的“銷售條件”中。您應該諮詢相關保固條件已確認您的保固內容，但總體而言，設備若有下列主要情形時，將不在保固範圍內：

- 因疏忽、處理失當或使用不當；抑或
- 未經事先取得 Renishaw 的同意，將設備以任何方式修改或更動。

若您的設備是採購自其他的供應商，您應該與他們取得聯繫，以詳細了解其保固條款所包含的維修內容。

© 2007–2018 Renishaw plc. 版权所有。

本文档未经Renishaw plc事先书面许可，不得以任何形式，进行部分或全部复制或转换为任何其他媒体形式或语言。

出版本文档所含材料并不意味着Renishaw plc放弃对其所拥有的专利权利。

免责声明

RENISHAW已尽力确保发布之日此文档的内容准确无误，但对其内容不做任何担保或陈述。RENISHAW不承担任何由本文档中的不准确之处以及无论什么原因所引发的问题的相关责任。

商标

RENISHAW标识中使用的**RENISHAW**和测头图案为Renishaw plc在英国及其他国家或地区的注册商标。**applyinnovation**及Renishaw其他产品和技术的名称与标识为Renishaw plc或其子公司的商标。

Google Play 和 Google Play 徽标均为 Google LLC 的商标。

Apple and the Apple logo are trademarks of Apple Inc., registered in the U.S. and other countries. App Store is a service mark of Apple Inc., registered in the U.S. and other countries.

本文档中使用的所有其他品牌名称和产品名称均为其各自所有者的商品名、商标或注册商标。

保修

属于保修范围的产品如需维修，必须将产品送到设备供应商处进行处理。

除非您与雷尼绍明确达成书面协议，否则，如果您从雷尼绍公司购买了设备，雷尼绍《销售条款》中包含的保修条款均适用。您应当参阅这些条款来了解保修详情，但概括起来，如果设备出现以下状况，则不在保修范围内：

- 疏忽、操作不当或使用不当；或者
- 未经雷尼绍授权，擅自对产品进行任何形式的修改或更改。

如果您从任何其他供应商处购买了设备，应联系他们了解其保修范围内的维修。

© 2007–2018 Renishaw plc. All rights reserved.

Renishaw의 사전 서면 동의 없이는 어떠한 방법으로도 이 문서의 일부 또는 전체를 복사 또는 재생하거나 다른 매체나 언어로 변환할 수 없습니다.

본 문서에 실린 모든 자료는 Renishaw plc의 특허권 아래에 있습니다.

면책조항

레니쇼(Renishaw)는 출판일 당시의 본 문서의 정확성에 최선을 다했지만, 그에 대한 보증이나, 향후 어떠한 방식으로든 발생될 수 있는 오류에 대한 책임을 지지 않습니다.

상표

RENISHAW 로고에 사용된 **RENISHAW**와 **프로브 엠블럼**은 영국과 기타 국가에서 Renishaw plc의 등록 상표입니다.
apply innovation 과 레니쇼 제품 및 기술에 적용된 명칭은 Renishaw plc 및 지사의 등록 상표입니다.

Google Play 및 Google Play 로고는 Google LLC의 상표입니다.

Apple and the Apple logo are trademarks of Apple Inc., registered in the U.S. and other countries. App Store is a service mark of Apple Inc., registered in the U.S. and other countries.

이 문서에 사용된 모든 상표 이름과 제품 이름은 해당 소유주의 상호, 상표 또는 등록 상표입니다.

품질보증

품질보증 기간 내에 수리가 요구되는 제품은제품 공급업체에 반품해야 합니다.

Renishaw 사에서 제품을 구매한 경우 귀하와Renishaw 간 별도의 서면 합의가 없는 한Renishaw 의 매매조건에 명시된 보증 조항이적용됩니다.품질보증에 대한 자세한 내용, 특히 제품을 다음과 같이 취급하는 경우 이러한조항을 확인하여 품질보증에서 제외되는 사항을파악해야 합니다.

- 방치, 잘못된 관리 또는 부적절한 사용
- Renishaw 의 사전 서면 동의 없이 어떤방식으로도 수정 또는 변경.

다른 공급업체로부터 제품을 구매한 경우 보증기간에 받을 수 있는 수리 서비스에 대해서도해당 조항을 참조해야 합니다.

Patents

Features of OMP40-2 and features of similar products are the subject of one or more of the following patents and/or patent applications:

EP 0974208	JP 3967592
EP 1130557	JP 4237051
EP 1185838	JP 4754427
EP 1373995	JP 4773677
EP 1425550	JP 4851488
EP 1477767	US 6472981
EP 1477768	US 6776344
EP 1503524	US 6839563
EP 1701234	US 6860026
EP 1734426	US 6941671
EP 1804020	US 7145468
EP 1988439	US 7441707
	US 7486195
	US 7812736

Renishaw plc
New Mills, Wotton-under-Edge
Gloucestershire, GL12 8JR
United Kingdom

T +44 (0)1453 524524
F +44 (0)1453 524901
E uk@renishaw.com
www.renishaw.com

RENISHAW 
apply innovation™

For worldwide contact details, visit
www.renishaw.com/contact



H - 4071 - 8500 - 04