



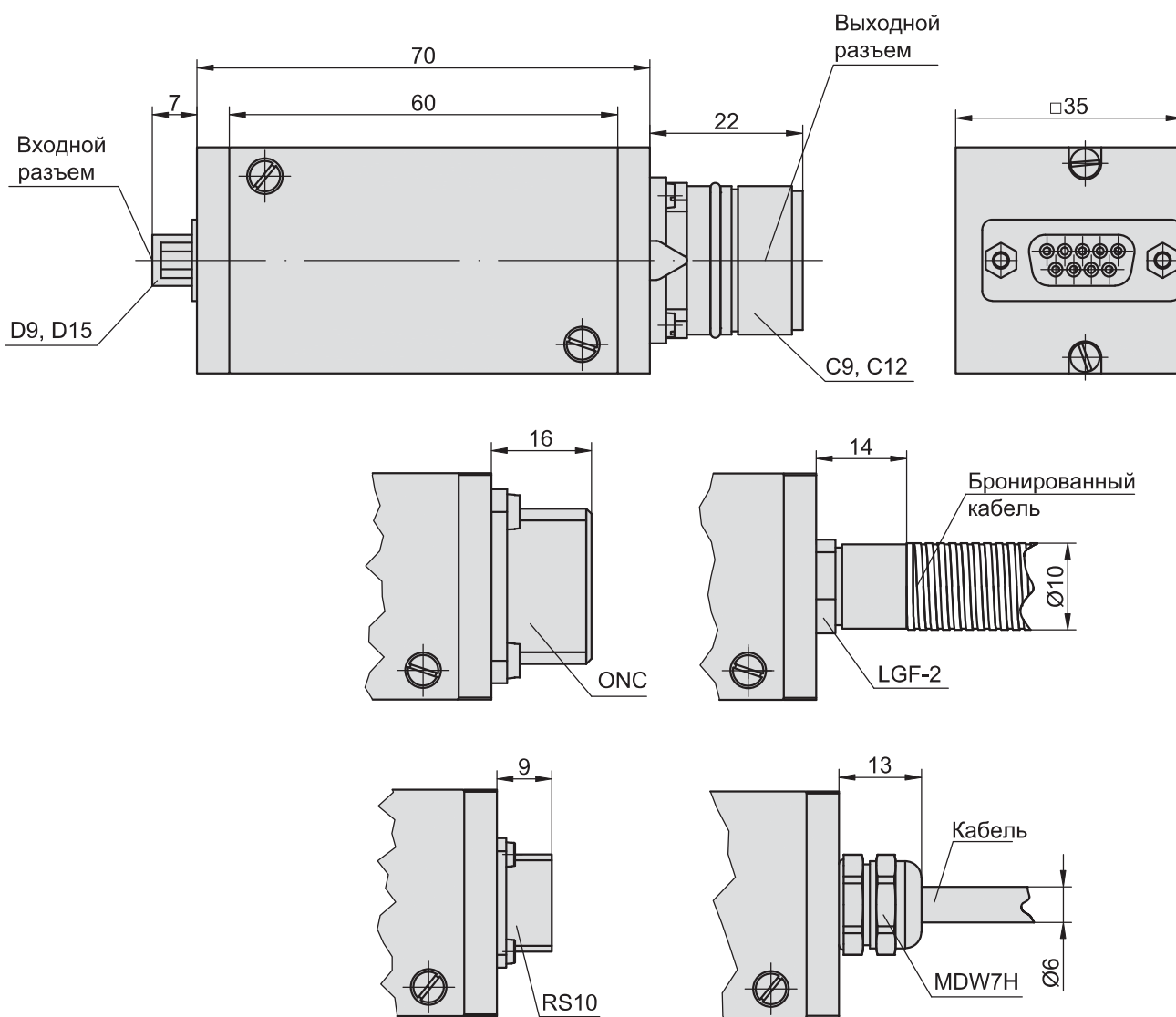
NK

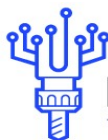
ЭЛЕКТРОННЫЙ ИНТЕРПОЛЯТОР



Электронный интерполятор умножает по частоте синусоидальные сигналы, выходящие из фотоэлектрического преобразователя перемещений, и преобразует их в прямоугольные импульсы уровня TTL.

Под крышкой интерполятора имеется коммутационный переключатель, благодаря которому потребитель может самостоятельно менять коэффициент умножения (интерполяции) (см. таблицу ниже).

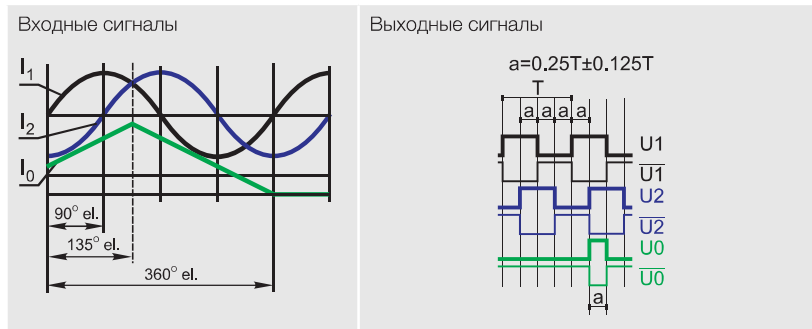




МЕХАНИЧЕСКИЕ ДАННЫЕ

Входные сигналы: – основные сигналы – сигнал начала отсчета	7-16 мА 2-8 мА
Выходные сигналы	TTL(RS422)
Рабочее напряжение	5 В
Максимальная входная частота	50 кГц
Тип входного разъема/кабеля	C9, D9, D15, ONC, RS10 / кабель, кабель в металлорукаве
Тип выходного разъема/кабеля	C12, D9, D15, ONC, RS10 / кабель, кабель в металлорукаве
Коэффициент интерполяции: – NK-1 – NK-2 – NK-3 – NK-4 – NK-5 – NK-8 – NK-10	1 2 3 4 5 8 10

Применение: A28; A36; A42M; A75M; A58M; A58B; A58C; A58C2; A58C3; A58D; A58H; A58H1; A58HE; A58HM; A90H; A110; A170; A170H; AM36; AM58M; AM58B; AM58C; AM58C2; AM58C3; AM58D; L18; L18B; L18C; L18T; L23; L35; L35T; L50; MT; CMT; PCMT



Положение переключателей в зависимости от коэффициента интерполяции и ширины сигнала начала отсчета преобразователя

Ширина сигнала начала отсчета T/4

Switches position						Interpolation factor
1	2	3	4	5	6	
☐	☐	☐	☐	☐	☐	1
☐	☐	☐	☐	☐	☐	2
☐	☐	☐	☐	☐	☐	3
☐	☐	☐	☐	☐	☐	4
☐	☐	☐	☐	☐	☐	5
☐	☐	☐	☐	☐	☐	8
☐	☐	☐	☐	☐	☐	10

Ширина сигнала начала отсчета T/2

Switches position						Interpolation factor
1	2	3	4	5	6	
☐	☐	☐	☐	☐	☐	1
☐	☐	☐	☐	☐	☐	2
☐	☐	☐	☐	☐	☐	3
☐	☐	☐	☐	☐	☐	4
☐	☐	☐	☐	☐	☐	5
☐	☐	☐	☐	☐	☐	8
☐	☐	☐	☐	☐	☐	10

ДОПОЛНИТЕЛЬНАЯ КОМПЛЕКТАЦИЯ

КАБЕЛЬНЫЕ РАЗЪЕМЫ	B12 12-конт. круглый	C9 12-конт. круглый	C12 12-конт. круглый	D9 9-конт. плоский	D15 15-конт. плоский	RS10 10-конт. круглый	ONC 10-конт. круглый
РАЗЪЕМЫ НА КОРПУСЕ	C9 12-конт. круглый		C12 12-конт. круглый	D9 9-конт. плоский	D15 15-конт. плоский	RS10 10-конт. круглый	ONC 10-конт. круглый
КАБЕЛЬ	Кабель Ø6 мм			Кабель в металлорукаве Ø6 мм			
УСТРОЙСТВА ЦИФРОВОЙ ИНДИКАЦИИ	CS3000			CS5500			

ФОРМА ЗАКАЗА

NK - XX - XXXX - XXXX/XXXX - XXXX - XXXX/XXXX						
КОЭФФИЦИЕНТ ИНТЕРПОЛЯЦИИ	ТИП ВХОДНОГО РАЗЪЕМА (РОЗЕТКА) ИЛИ ТИП КАБЕЛЯ	ДЛИНА ВХОДНОГО КАБЕЛЯ (ЕСЛИ ВЫБРАН ВАРИАНТ С ИЛИ СР)	ТИП РАЗЪЕМА НА КОНЦЕ ВХОДНОГО КАБЕЛЯ	ТИП ВЫХОДНОГО РАЗЪЕМА (ВИЛКА) ИЛИ ТИП КАБЕЛЯ	ДЛИНА ВЫХОДНОГО КАБЕЛЯ (ЕСЛИ ВЫБРАН ВАРИАНТ С ИЛИ СР)	ТИП РАЗЪЕМА НА КОНЦЕ ВЫХОДНОГО КАБЕЛЯ
1 2 3 4 5 8 10	D9 – плоский, 9-конт. D15 – плоский, 15-конт., 3 ряда контактов C9 – круглый, 9-конт. RS10 – круглый, 10-конт. ONC – круглый, 10-конт. C – кабель Ø6 мм CP – кабель в металлорукаве Ø10 мм	W – без кабеля 01 – 1 м 02 – 2 м 03 – 3 м ...	W – без разъема D9 – плоский, 9-конт. D15 – плоский, 15-конт., 3 ряда контактов RS10 – круглый, 10-конт. ONC – круглый, 10-конт.	D9 – плоский, 9-конт. D15 – плоский, 15-конт., 3 ряда контактов C12 – круглый, 12-конт. RS10 – круглый, 10-конт. ONC – круглый, 10-конт. C – кабель Ø6 мм CP – кабель в металлорукаве Ø10 мм	W – без кабеля 01 – 1 м 02 – 2 м 03 – 3 м ...	W – без разъема B12 – круглый, 12-конт. C9 – круглый, 9-конт. C12 – круглый, 12-конт. D9 – плоский, 9-конт. D15 – плоский, 15-конт. RS10 – круглый, 10-конт. ONC – круглый, 10-конт.
ПРИМЕР ЗАКАЗА:	1) NK-5-C-01/D15-C-02-C12 2) NK-10-D9-W/W-D15-W/W					