



Diese Montageanleitung ist gültig für AK LIDA 27 mit der ID 822135-xx und AK LIDA 28 mit der ID 813054-xx.

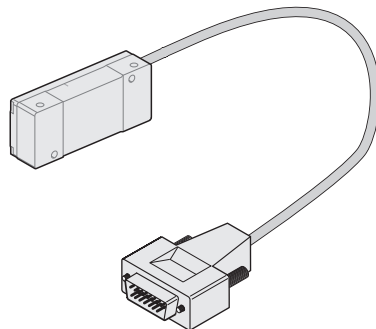
*These Mounting Instructions apply to the AK LIDA 27 with ID no. 822135-xx and AK LIDA 28 with ID no. 813054-xx.*

Ce manuel d'instructions de montage est valable pour les têtes caprices AK LIDA 27 avec ID 822135-xx et AK LIDA 28 avec ID 813054-xx.

*Queste istruzioni di montaggio sono valide per AK con ID 822135-xx e AK LIDA 28 con ID 813054-xx.*

Estas instrucciones de montaje son válidas para el AK LIDA 27 con ID 822135-xx y el AK LIDA 28 con ID 813054-xx.

ID 813054-xx  
ID 822135-xx



# HEIDENHAIN

Mounting Instructions

*Montageanleitung*

Instructions de montage

*Istruzioni di montaggio*

Instrucciones de montaje

**Abtastkopf**

***Scanning head***

***Tête caprice***

***Testina***

**Cabecal**

**AK LIDA 27**

**AK LIDA 28**

8/2012

**Inhalt**  
**Contents**  
**Sommaire**  
**Indice**  
**Indice**

Maße in mm  
*Dimensions in mm*  
Cotes en mm  
*Dimensioni in mm*  
Dimensiones en mm

**Seite**

- 3** Warnhinweise
- 4** Lieferumfang
- 5** Montagemöglichkeiten des Abtastkopfes
- 6** Montage
- 8** Überprüfung der Montage durch eine integrierte Funktionsanzeige
- 18** Abschließende Arbeiten

**Page**

- 3** *Warnings*
- 4** *Items Supplied*
- 5** *Mounting Options for the Scanning Head*
- 6** *Assembly*
- 10** *Checking proper mounting using an integrated status display*
- 18** *Final Steps*

**Page**

- 3** *Recommandations*
- 4** *Contenu de la fourniture*
- 5** *Possibilités de montage de la tête caprice*
- 6** *Montage*
- 12** *Contrôle du montage au moyen d'une LED-témoin intégrée des fonctions*
- 18** *Opérations finales*

**Pagina**

- 3** *Avvertenze*
- 4** *Standard di fornitura*
- 5** *Varianti di montaggio della testina*
- 6** *Montaggio*
- 14** *Verifica del montaggio tramite elemento di visualizzazione integrato*
- 18** *Operazioni finali*

**Página**

- 3** *Advertencias*
- 4** *Elementos suministrados*
- 5** *Posibilidades de montaje del cabezal*
- 6** *Montaje*
- 16** *Verificación del montaje mediante una visualización de estado integrada*
- 18** *Trabajos finales*

**Warnhinweise**  
**Warnings**  
**Recommandations**  
**Avvertenze**  
**Advertencias**



**Achtung:** Die Montage und Inbetriebnahme ist von einer qualifizierten Fachkraft unter Beachtung der örtlichen Sicherheitsvorschriften vorzunehmen. Die Steckverbindung darf nur spannungsfrei verbunden oder gelöst werden.

**Note:** *Mounting and commissioning is to be conducted by a qualified specialist under compliance with local safety regulations. Do not engage or disengage any connections while under power.*

**Attention:** Le montage et la mise en service doivent être assurés par un personnel qualifié dans le respect des consignes de sécurité locales. Le connecteur ne doit être connecté ou déconnecté qu'hors potentiel.

**Attenzione:** *Il montaggio e la messa in funzione devono essere eseguite da personale qualificato nel rispetto delle norme di sicurezza locali. I cavi possono essere collegati o scollegati solo in assenza di tensione.*

**Atención:** El montaje y la puesta en marcha deben ser realizados por un especialista cualificado, observando las prescripciones locales de seguridad. Conectar o desconectar el conector sólo en ausencia de tensión.

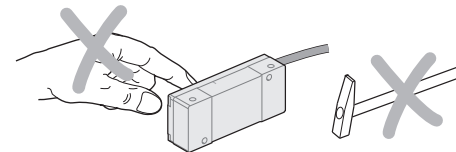
Messgerät nicht fallen lassen oder größeren Erschütterungen aussetzen.

*Do not drop the encoder. Do not subject it to strong impact.*

Ne pas laisser tomber le système de mesure ou le soumettre à d'importantes secousses.

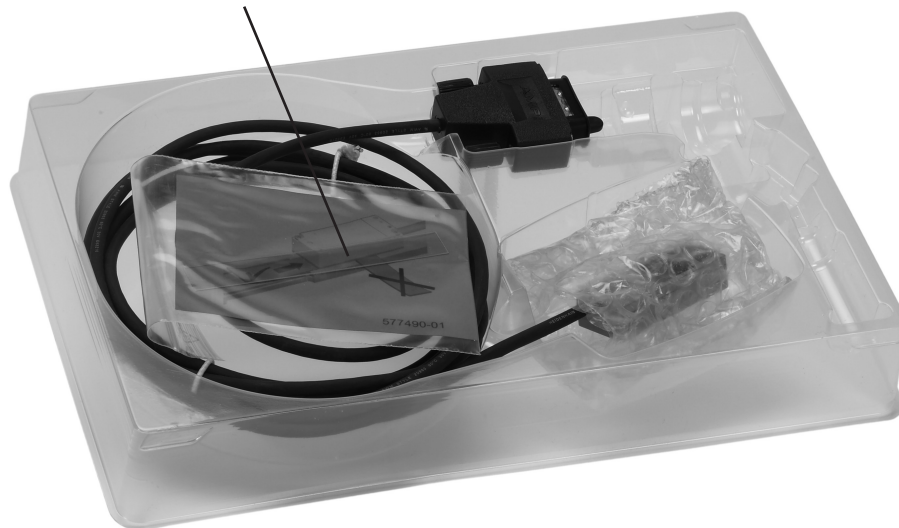
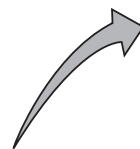
*Non sottoporre il sistema di misura a cadute o urti.*

No dejar caer el sistema de medida ni exponerlo a grandes vibraciones.



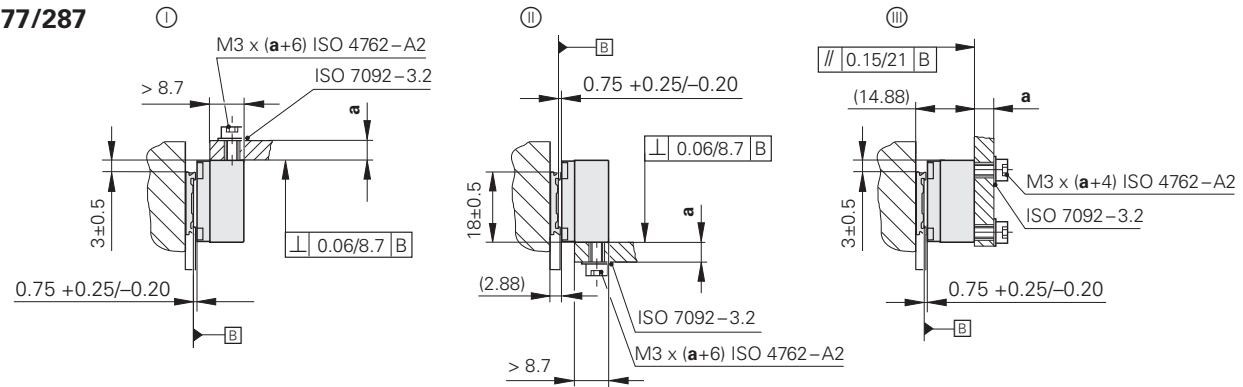
**Lieferumfang**  
**Items Supplied**  
**Contenu de la fourniture**  
**Standard di forniture**  
**Elementos suministrados**

Justierfolie  
Spacer foil  
Cale de réglage  
Distanziale  
Hoja separadora  
1 x 0.75 mm

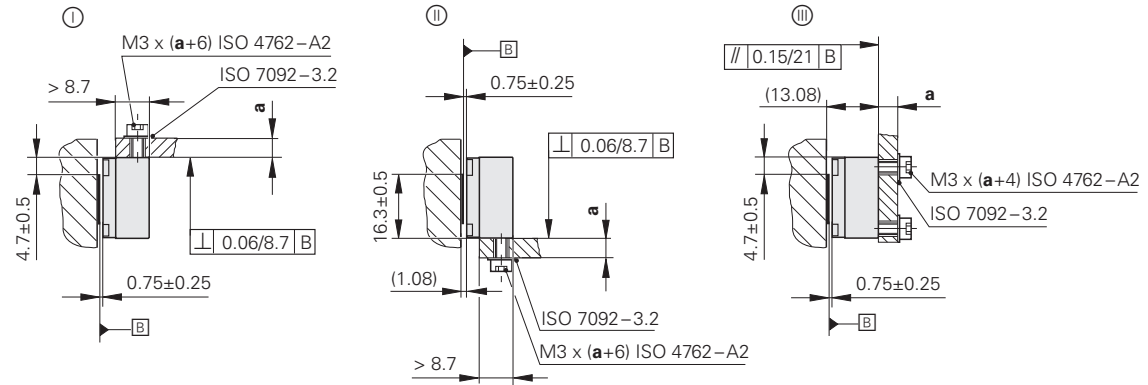


**Montagemöglichkeiten des Abtastkopfes**  
**Mounting Options for the Scanning Head**  
**Possibilités de montage de la tête caprice**  
**Varianti di montaggio della testina**  
**Posibilidades de montaje del cabezal**

**LIDA 277/287**

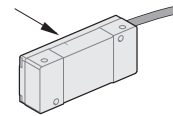


**LIDA 279/289**

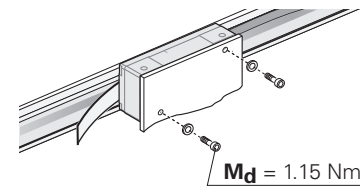
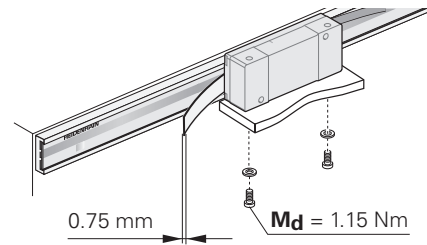


**Montage**  
**Assembly**  
**Montage**  
**Montaggio**  
**Montaje**


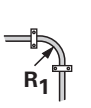
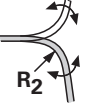
Schutzfolie entfernen. Teilung nicht berühren.  
*Remove the protective foil. Do not touch the graduation.*  
Retirer la pellicule protectrice. Ne pas toucher la gravure!  
*Rimuovere la pellicola protettiva. Non toccare la graduazione!*  
Retirar la lámina separados. ¡No tocar la graduación!



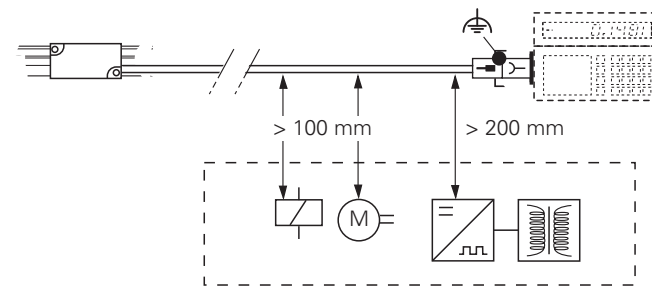
Mit Justierfolie 0.75 mm Arbeitsabstand einstellen.  
Abtastkopf anschrauben ( $M_d = 1.15 \text{ Nm}$ ).  
*Use the spacer foil 0.75 mm to set the mounting tolerance*  
*To fasten the scanning head, tighten the screws ( $M_d = 1.15 \text{ Nm}$ ).*  
Utiliser une cale de réglage de 0,75 mm pour régler la distance de montage.  
Serrer légèrement les vis de la tête caprice ( $M_d = 1.15 \text{ Nm}$ ).  
*Utilizzare la pellicola di taratura 0,75 mm per regolare la tolleranza di montaggio.*  
*Fissare leggermente la testina mediante viti ( $M_d = 1.15 \text{ Nm}$ ).*  
Utilice la hoja separadora para ajustar la tolerancia de montaje.  
Atornille el cabezal levemente ( $M_d = 1.15 \text{ Nm}$ ).



Zulässige Biegeradien der Anschlusskabel.  
 R<sub>1</sub>: Dauerbiegung, R<sub>2</sub>: Wechselbiegung  
*Permissible bending radii of connecting cable.*  
 R<sub>1</sub>: for rigid configuration, R<sub>2</sub>: for frequent flexing  
 Rayons de courbure admissibles sur le câble de raccordement.  
 R<sub>1</sub>: Courbure permanente, R<sub>2</sub>: Courbure fréquente  
*Raggio di curvatura consentito per il cavo di collegamento:*  
 R<sub>1</sub>: con curvatura fissa, R<sub>2</sub>: con flessioni ripetute  
 Radios de torsión admisibles en los cables.  
 R<sub>1</sub>: Torsión continua, R<sub>2</sub>: Torsión variable

		
<b>Ø 4.3 mm</b>	R <sub>1</sub> ≥ 10 mm	R <sub>2</sub> ≥ 50 mm
<b>Ø 8 mm</b>	R <sub>1</sub> ≥ 40 mm	R <sub>2</sub> ≥ 100 mm

Mindestabstand von Störquellen  
*Minimum distance from sources of interference.*  
 Distance minimale avec les sources de perturbation.  
*Distanza minima dalla fonte di disturbo.*  
 Distancia mínima respecto a las fuentes de interferencias



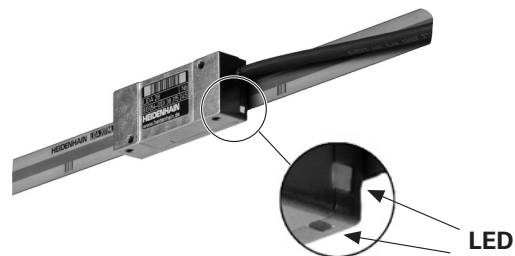
## Überprüfung der Montage durch eine integrierte Funktionsanzeige

Die integrierte Funktionsanzeige erlaubt sowohl eine qualifizierende Beurteilung der Inkrementalsignale als auch eine Kontrolle des Referenzmarkensignals.

Die Qualität der Inkrementalsignale wird zum einen durch farbliche Abstufungen als auch Blinken der LED verdeutlicht. Dadurch wird eine recht detaillierte Abstufung der Signalqualität möglich. Die Toleranzhaltigkeit des Referenzmarkensignals wird über eine Gut/Schlecht-Anzeige dargestellt.

### Hinweis

Die Funktionsanzeige des Referenzmarkensignals wird bei Verfahrensgeschwindigkeiten über ca. 150 mm/s abgeschaltet, um ein dauerndes Blinken zu vermeiden. Die Information zu den Inkrementalsignalen würden sonst nicht mehr dargestellt. Die Anzeige des Referenzmarkensignals wird erst nach Wiedereinschalten der Spannungsversorgung neu aktiviert.





### LED-Anzeige Inkrementalsignale

Amplitudenbereich	LED blinkt	LED Farbe	Anbau ist
1.35 V ... 1.45 V	5x	●	unzureichend
1.25 V ... 1.35 V	4x	●	
1.15 V ... 1.25 V	<b>3x</b>	●	akzeptabel
1.05 V ... 1.15 V	<b>2x</b>	●	
0.95 V ... 1.05 V	<b>1x</b>	●	
0.85 V ... 0.95 V	<b>2x</b>	●	
0.75 V ... 0.85 V	<b>3x</b>	●	
0.65 V ... 0.75 V	4x	●	unzureichend
0.55 V ... 0.65 V	5x	●	
0.45 V ... 0.55 V	6x	●	
0.35 V ... 0.45 V	7x	●	
0.25 V ... 0.35 V	8x	●	
0.15 V ... 0.25 V	8x	●	
0.00 V ... 0.15 V	8x	●	

### LED-Anzeige Referenzmarkensignals (Funktionskontrolle)

Beim Überfahren der Referenzmarke schaltet die LED kurze Zeit auf Blau bzw. Rot

● Rot = ausser Toleranz

● Blau = in Toleranz

### **Checking proper mounting using an integrated status display**

*The integrated status display permits both a qualified judgment of the incremental signals as well as a check of the reference mark signal.*

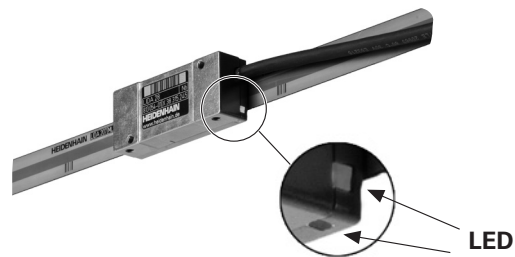
*The quality of the incremental signals is indicated by shades of color as well as the blinking of the LED.*

*This makes a very detailed gradation of signal quality possible. The reference mark signal's compliance to tolerances is shown by a pass/fail display.*

#### **Note**

*The status display of the reference mark signal is switched off at velocities over approx. 150 mm/s in order to prevent permanent blinking. The information on the incremental signals would otherwise no longer be displayed.*

*The reference mark signal display is not activated until the power supply is switched back on*



**LED display of incremental signals**

<b>Amplitude range</b>	<b>LED blinks</b>	<b>LED color</b>	<b>Mounting quality</b>
1.35 V ... 1.45 V	5x	●	<i>Unsatisfactory</i>
1.25 V ... 1.35 V	4x	●	
1.15 V ... 1.25 V	<b>3x</b>	●	<i>Acceptable</i>
1.05 V ... 1.15 V	<b>2x</b>	●	
0.95 V ... 1.05 V	<b>1x</b>	●	
0.85 V ... 0.95 V	<b>2x</b>	●	
0.75 V ... 0.85 V	<b>3x</b>	●	
0.65 V ... 0.75 V	4x	●	<i>Unsatisfactory</i>
0.55 V ... 0.65 V	5x	●	
0.45 V ... 0.55 V	6x	●	
0.35 V ... 0.45 V	7x	●	
0.25 V ... 0.35 V	8x	●	
0.15 V ... 0.25 V	8x	●	
0.00 V ... 0.15 V	8x	●	

**LED reference-mark-signal display** (function check)

When the reference mark is scanned, the LED lights up briefly in blue or red.

- Red = out of tolerance
- Blue = within tolerance

### Contrôle du montage au moyen d'une LED-témoin intégrée des fonctions

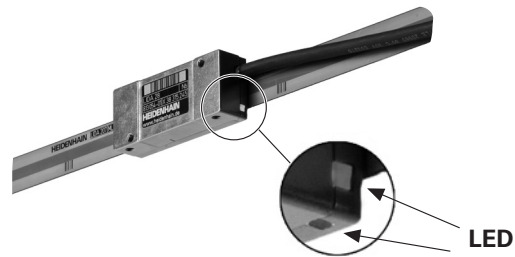
La LED-témoin intégrée des fonctions permet aussi bien une évaluation des signaux incrémentaux que le contrôle du signal de la marque de référence.

Un dégradé de couleur ainsi qu'un clignotement de la LED témoignent de la qualité des signaux incrémentaux.

Un échelonnement particulièrement détaillé de la qualité des signaux est ainsi possible. Le respect de la tolérance du signal de la marque de référence est représenté sous la forme d'un affichage bon/mauvais.

#### Remarque

La fonction du signal de la marque de référence est mise hors service à partir d'une vitesse de déplacement d'environ 150 mm/s afin d'éviter un clignotement permanent. Sinon, les informations concernant les signaux incrémentaux ne sont plus affichées. La fonction du signal de la marque de référence est à nouveau activée après la remise sous tension.



### Affichage LED des signaux incrémentaux

Plage d'amplitude	LED clignote	LED couleur	Le montage est
1.35 V ... 1.45 V	5x	●	Incorrect
1.25 V ... 1.35 V	4x	●	
1.15 V ... 1.25 V	<b>3x</b>	●	Acceptable
1.05 V ... 1.15 V	<b>2x</b>	●	
0.95 V ... 1.05 V	<b>1x</b>	●	
0.85 V ... 0.95 V	<b>2x</b>	●	
0.75 V ... 0.85 V	<b>3x</b>	●	
0.65 V ... 0.75 V	4x	●	Incorrect
0.55 V ... 0.65 V	5x	●	
0.45 V ... 0.55 V	6x	●	
0.35 V ... 0.45 V	7x	●	
1.25 V ... 0.35 V	8x	●	
0.15 V ... 0.25 V	8x	●	
0.00 V ... 0.15 V	8x	●	

### Affichage LED du signal de la marque de référence (contrôle de fonction)

Lors du passage sur la marque de référence, la LED s'allume un court instant, bleu ou rouge

- Rouge = hors tolérance
- Bleu = dans les tolérances

### **Verifica del montaggio tramite elemento di visualizzazione integrato**

*Un elemento di visualizzazione integrato consente sia una valutazione quantitativa dei segnali incrementali sia il controllo del segnale degli indici di riferimento.*

*La qualità dei segnali incrementali è comprensibile tramite i diversi colori e dalla frequenza di lampeggio di un LED.*

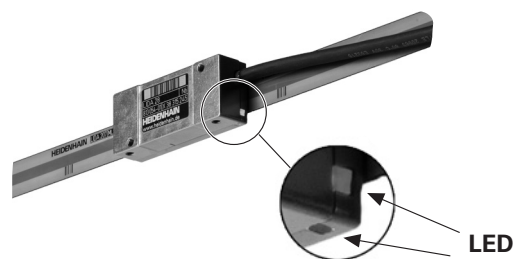
*È possibile anche stabilire il livello di qualità del segnale. La tolleranza del segnale dell'indice di riferimento viene rappresentato da un visualizzazione „accettabile/inaccettabile“.*

#### **Nota**

*La visualizzazione del segnale degli indici di riferimento viene disattivata per una velocità di traslazione oltre i 150 mm/s per evitare un lampeggiamento continuo. Altrimenti l'informazione sui segnali incrementali non verrebbe visualizzata.*

*dauerndes Blinken zu vermeiden. Die Information zu den Inkrementalsignalen würden sonst nicht mehr dargestellt.*

*La visualizzazione del segnale degli indici di riferimento viene riattivata ad ogni nuova accensione dello strumento.*



**Visualizzazione a LED die segnali incrementali**

<b>Ampiezza</b>	<b>LED lampeggia</b>	<b>Colore del LED</b>	<b>Montaggio è</b>
1.35 V ... 1.45 V	5x	●	<i>insufficiente</i>
1.25 V ... 1.35 V	4x	●	
1.15 V ... 1.25 V	<b>3x</b>	●	} <b>Verde</b> <i>accettabile</i>
1.05 V ... 1.15 V	<b>2x</b>	●	
0.95 V ... 1.05 V	<b>1x</b>	●	
0.85 V ... 0.95 V	<b>2x</b>	●	
0.75 V ... 0.85 V	<b>3x</b>	●	
0.65 V ... 0.75 V	4x	●	<i>insufficiente</i>
0.55 V ... 0.65 V	5x	●	
0.45 V ... 0.55 V	6x	●	
0.35 V ... 0.45 V	7x	●	
1.25 V ... 0.35 V	8x	●	
0.15 V ... 0.25 V	8x	●	
0.00 V ... 0.15 V	8x	●	

**LED per la visualizzazione del segnale degli indici di riferimento** (controllo di funzione)

Superando l'indice di riferimento il LED diventa blu o rosso

● Rosso = fuori tolleranza

● Blu = in tolleranza

### Verificación del montaje mediante una visualización de estado integrada

La visualización de estado integrada permite tanto una evaluación cualificada de las señales incrementales como también un control de la marca de referencia.

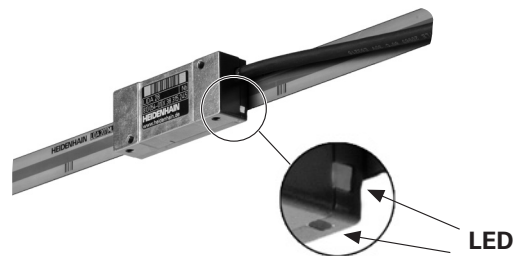
La calidad de las señales incrementales se pone de manifiesto tanto con diferentes niveles de color, como también mediante el parpadeo del LED.

Ello permite una graduación muy detallada de la calidad de la señal. El mantenimiento de la tolerancia de la marca de referencia se representa mediante una indicación Buena/Mala.

#### Nota

La visualización de estado de la marca de referencia se desconecta para velocidades de desplazamiento superiores a aprox. 150 mm/s, a fin de evitar un parpadeo continuo. De lo contrario, la información relativa a las señales incrementales no sería representada.

La visualización de la señal de la marca de referencia se activa de nuevo al reconectar la tensión de alimentación.





**Indicador LED de señales incrementales**

Rango de amplitud	LED parpadea	Color del LED	El montaje es
1.35 V ... 1.45 V	5x	●	deficiente
1.25 V ... 1.35 V	4x	●	
1.15 V ... 1.25 V	<b>3x</b>	●	aceptable
1.05 V ... 1.15 V	<b>2x</b>	●	
0.95 V ... 1.05 V	<b>1x</b>	●	<b>Verde</b> óptimo
0.85 V ... 0.95 V	<b>2x</b>	●	
0.75 V ... 0.85 V	<b>3x</b>	●	aceptable
0.65 V ... 0.75 V	4x	●	deficiente
0.55 V ... 0.65 V	5x	●	
0.45 V ... 0.55 V	6x	●	
0.35 V ... 0.45 V	7x	●	
1.25 V ... 0.35 V	8x	●	
0.15 V ... 0.25 V	8x	●	
0.00 V ... 0.15 V	8x	●	

**Indicador LED de la señal de marca de referencia (control de la función)**

Al sobrepasar la marca de referencia, el LED conmuta por un breve espacio de tiempo a color azul o rojo

- Rojo = fuera de tolerancia
- Azul = dentro de tolerancia

**Abschließende Arbeiten**

**Final Steps**

**Opérations finales**

**Operazioni finali**

**Trabajos finales**

Elektrischen Widerstand zwischen Steckergehäuse und Maschine prüfen.

**Sollwert: 1  $\Omega$  max.**

*Check the resistance between the connector housing and the machine.*

**Desired value: 1  $\Omega$  max.**

Tester la résistance électrique entre le carter de la prise et la machine.

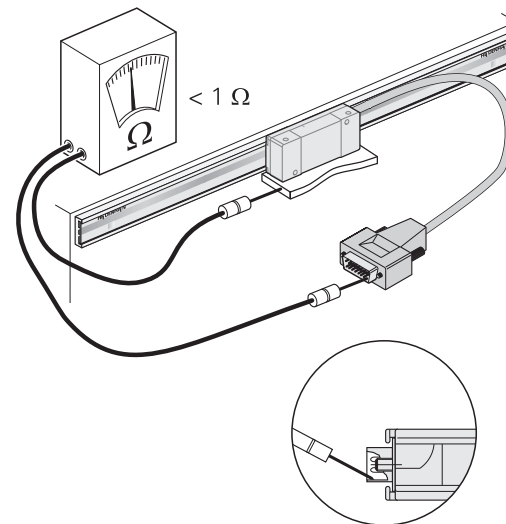
**Valeur nominale: 1  $\Omega$  max.**

*Controllare la resistenza elettrica tra l'alloggiamento del connettore e la macchina.*

**Valore nominale: 1  $\Omega$  max.**

Comprobar la resistencia eléctrica entre la carcasa del conector y la máquina.

**Valor nominal: 1  $\Omega$  máx.**





# HEIDENHAIN

---

## **DR. JOHANNES HEIDENHAIN GmbH**

Dr.-Johannes-Heidenhain-Straße 5

**83301 Traunreut, Germany**

☎ +49 8669 31-0

☎ +49 8669 5061

E-mail: [info@heidenhain.de](mailto:info@heidenhain.de)

---

**Technical support** ☎ +49 8669 32-1000

**Measuring systems** ☎ +49 8669 31-3104

E-mail: [service.ms-support@heidenhain.de](mailto:service.ms-support@heidenhain.de)

**TNC support** ☎ +49 8669 31-3101

E-mail: [service.nc-support@heidenhain.de](mailto:service.nc-support@heidenhain.de)

**NC programming** ☎ +49 8669 31-3103

E-mail: [service.nc-pgm@heidenhain.de](mailto:service.nc-pgm@heidenhain.de)

**PLC programming** ☎ +49 8669 31-3102

E-mail: [service.plc@heidenhain.de](mailto:service.plc@heidenhain.de)

**Lathe controls** ☎ +49 8669 31-3105

E-mail: [service.lathe-support@heidenhain.de](mailto:service.lathe-support@heidenhain.de)

---

**[www.heidenhain.de](http://www.heidenhain.de)**



1031200-90 · Ver00 · Printed in Germany · 8/2012 · H

