

For mounting the scanning head, please refer to the separate Instructions.
Für Montage des Abtastkopfes bitte separate Anleitung beachten.
Pour le montage de la tête caprice, veuillez tenir compte des instructions distinctes.
Per il montaggio della testina fare riferimento al relativo manuale.
Tener en cuenta las instrucciones suministradas por separado para el montaje de la regla.

HEIDENHAIN

Mounting Instructions
Montageanleitung
Instructions de montage
Istruzioni di montaggio
Instrucciones de montaje

LIDA 403

Scale tape
Maßstab
Ruban de mesure
Riga graduata
Cinta graduada

9/2015

Contents**Inhalt****Sommaire****Indice****Indice****Page**

- 3** Warnings
- 4** Items Supplied
- 5** Mounting Procedure
- 6** Mounting
- 11** Removing the Scale
- 12** Mounting the Magnets for Limit Switches

Seite

- 3** Warnhinweise
- 4** Lieferumfang
- 5** Hinweise zur Montage
- 6** Montage
- 11** Demontage des Maßstabes
- 12** Anbau der Magneten für Limitschalter

Page

- 3** Recommandations
- 4** Contenu de la fourniture
- 5** Procédure de montage
- 6** Montage
- 11** Démontage de la règle de mesure
- 12** Montage des aimants pour commutateurs de fin de course

Pagina

- 3** Avvertenze
- 4** Standard di fornitura
- 5** Avvertenze per il montaggio
- 6** Montaggio
- 11** Smontaggio della riga graduata
- 12** Montaggio dei magneti per finecorsa

Página

- 3** Advertencias
- 4** Suministro
- 5** Indicaciones para el montaje
- 6** Montaje
- 11** Desmontaje de la regla
- 12** Montaje de los imanes para el contacto final de carrera

Dimensions in mm**Maße in mm****Cotes en mm****Dimensioni in mm****Dimensiones en mm**

Warnings
Warnhinweise
Recommandations
Avvertenze
Advertencias



Note: Mounting is to be conducted by a qualified specialist under compliance with local safety regulations.

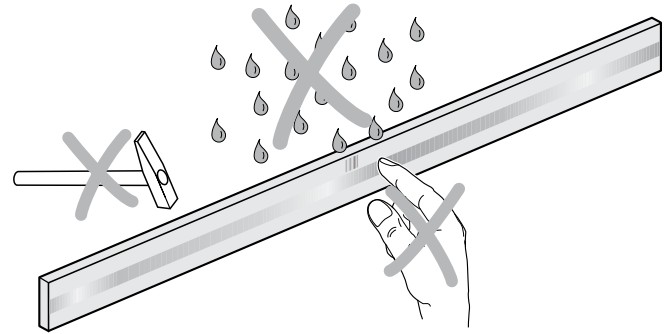
The system must be disconnected from power!

Achtung: Die Montage ist von einer qualifizierten Fachkraft unter Beachtung der örtlichen Sicherheitsvorschriften vorzunehmen.
Die Anlage muss spannungsfrei geschaltet sein!

Attention : Seul un personnel qualifié est habilité à procéder au montage en respectant les consignes de sécurité locales.
L'installation doit être hors tension !

Attenzione: il montaggio e la messa in funzione devono essere eseguite da personale qualificato nel rispetto delle norme di sicurezza locali.
L'impianto deve essere spento!

Atención: el montaje deben ser realizado por un especialista cualificado, observando las prescripciones locales de seguridad.
¡La instalación debe ser conectada en ausencia de tensión!



Items Supplied

Lieferumfang

Contenu de la fourniture

Standard di forniture

Suministro

LIDA 403 Scale with PRECIMET elastic mounting film.

Maßstab LIDA 403 mit Montagefilm PRECIMET.

Règle de mesure LIDA 403 avec film de montage PRECIMET.

Riga graduata LIDA 403 con pellicola di montaggio PRECIMET.

Regla LIDA 403 con pellicula adhesiva PRECIMET.

Order separately:

Roller for mounting the scale, Magnets for limit switches

Separat bestellen:

Rullo zur Montage des Maßstabes, Magnete für Limitschalter

A commander séparément :

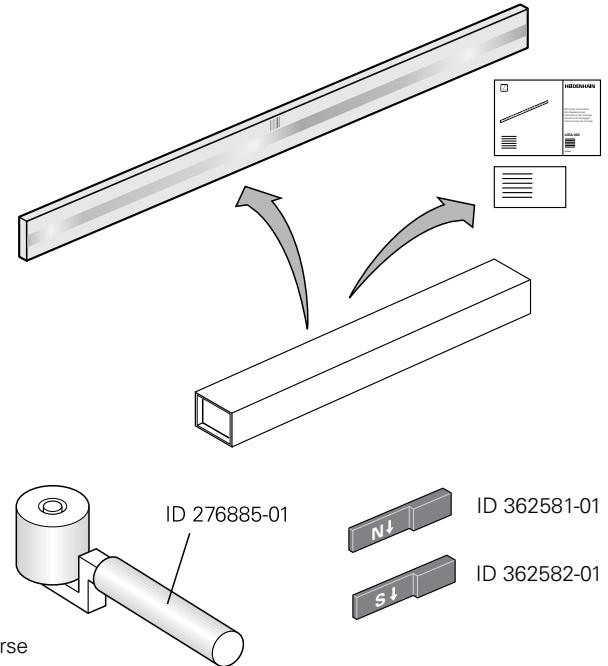
Rouleau pour le montage de la règle de mesure, Aimants pour commutateurs de fin de course

Da ordinare separatamente:

rullo per montaggio della riga graduata, magneti per finecorsa

Para pedir por separado:

Rollo para el montaje de la regla, Imanes para contactos de final de carrera



Mounting Procedure

Hinweise zur Montage

Procédure de montage

Avvertenze per il montaggio

Indicaciones para el montaje

Choose a mounting attitude such that the maximum traverse range is within the measuring length ML of the encoder.
Protect the graduation from direct contamination.

*Anbau so wählen, dass der maximale Verfahrweg innerhalb der Messlänge ML des Messgerätes liegt.
Teilung vor direkter Verschmutzung schützen.*

Opter pour le montage qui permet d'obtenir la course maximale dans les limites de la longueur de mesure (ML).
Protéger la gravure des salissures.

*Procedere al montaggio in modo tale che il percorso di traslazione massimo rientri nella corsa utile ML del sistema di misura.
Proteggere la graduazione dalla contaminazione diretta.*

Seleccionar el montaje de tal modo que el recorrido máx. del desplazamiento se encuentre dentro de la longitud de medición ML del aparato de medición.
Proteger la graduación ante contaminación directa.

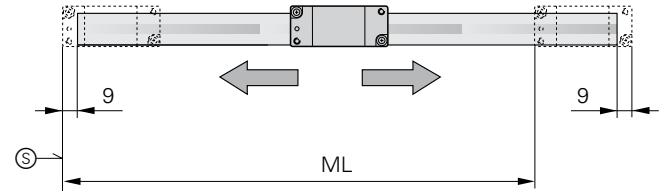
Ⓢ = Beginning of measuring length ML

Beginn der Messlänge ML

Début de la longueur de mesure ML

Inizio corsa utile ML

Inicio de la longitud de medición ML



Mounting
Montage
Montage
Montaggio
Montaje

Mounting tolerances

F = Machine guideway; A = Magnets for limit switches

Anbautoleranzen

F = Maschinenführung; A = Magnete für Limitschalter

Tolérances de montage

F = Guidage de la machine; A = Aimants commut. fin de course

Tolleranze di montaggio

F = Guida della macchina; A = Magneti per finecorsa

Tolerancias de montaje

F = Guía de la máquina; A = Imanes contacto final de carrera

The mounting surface must be free of paint, dust, or grease.

***)** Mounting surface for magnets

Auf lack-, staub- und fettfreie Montagefläche achten!

***)** Montagefläche für Magnete

S'assurer que la surface de montage est bien propre (exempte de peinture, poussière, traces de graisse) !

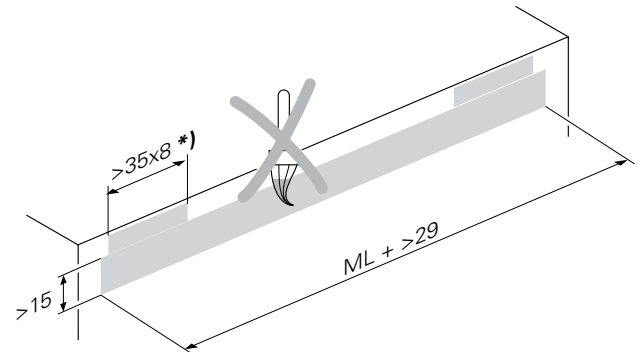
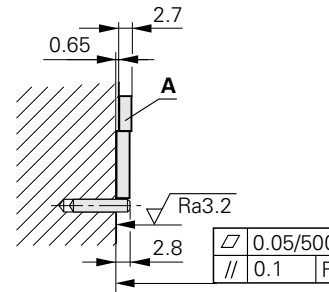
***)** Surface de montage pour aimants

Assicurarsi che la superficie di montaggio sia priva di vernice, polvere e grasso.

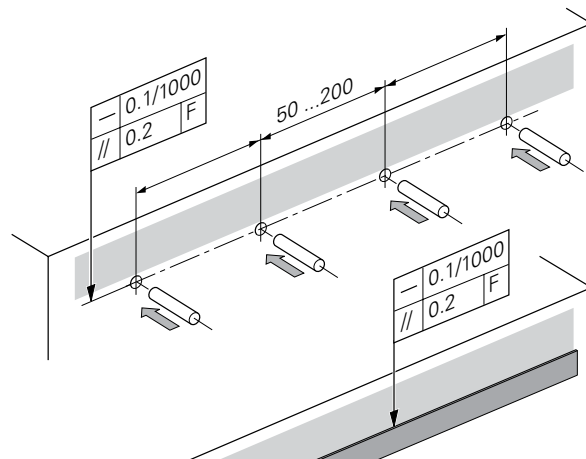
***)** Superficie di montaggio per i magneti

Tener en cuenta que las superficies de montaje se encuentren limpias y no tengan pintura, polvo o grasa.

***)** Superficie de montaje para imanes



Attach the stop pins or the stop rail.
Anschlagstifte oder Anschlagleiste anbringen.
Fixer les goupilles ou la barrette d'arrêt.
Utilizzare spine e guida per battuta.
Colocar los bulones-tope o la barra-tope.



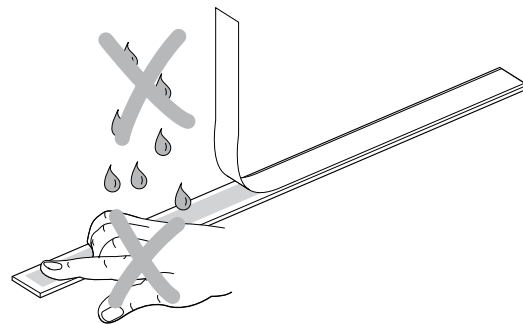
The scale with PRECIMET adhesive mounting film has to be attached at a temperature > 15 °C! Pay attention to the expiration date on the package! Peel off the protective film from the mounting film, protect the adhesive surface from contamination!

Maßstab mit Montagefilm PRECIMET muss bei Temperatur > 15 °C aufgeklebt werden! Verfallsdatum auf der Verpackung beachten! Schutzfolie des Montagefilms abziehen, Klebefläche vor Verschmutzung schützen!

Le montage de la règle avec le film PRECIMET doit être réalisé à une température > 15 °C ! Respecter la date de péremption inscrite sur l'emballage ! Retirer la feuille protectrice du film de montage et protéger la surface adhésive des salissures !

Applicare sulla riga graduata la pellicola di montaggio PRECIMET solo con temperatura >15 °C. Attenzione alla data di scadenza riportata sulla confezione! Rimuovere la protezione dalla pellicola di montaggio. Proteggere la superficie adesiva dalle contaminazioni.

La regla con cinta de montaje PRECIMET debe engancharse con una temperatura > 15 °C. Debe tenerse en cuenta la fecha de caducidad que figura en el embalaje. Retirar la lámina de protección de la cinta de montaje y mantener limpia la superficie de pegado.



Ensure correct position of reference mark track: Reference mark is above incremental track if cable outlet is at right.
Carefully place the scale on the stop pins or aligning rail and lightly press it against the mounting surface.

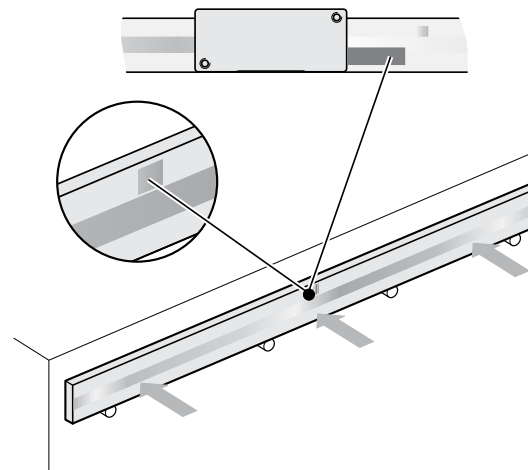
Auf die richtige Lage der Referenzmarkenspur achten. Referenzmarke oben, bei Kabelabgang rechts.

Maßstab vorsichtig auf die Anschlagstifte oder Anschlagleiste legen und an die Auflagefläche schieben. Leicht andrücken.

Respecter la position de la piste de référence. La marque de référence doit être en haut, avec la sortie de câble à droite.
Placer la règle avec précaution sur les goupilles d'arrêt ou la barrette de butée et la glisser sur la surface d'appui. Presser légèrement.

*Prestare attenzione alla posizione corretta della traccia degli indici di riferimento. Indici di riferimento in alto con uscita cavo a destra.
Posizionare con attenzione la riga sulle spine e sulla guida per battuta e spingere sul piano di appoggio. Premere leggermente.*

Comprobar que la dirección de la marca de referencia sea la correcta. Marca de referencia arriba con salida del cable por la derecha.
Situar la regla cuidadosamente sobre el perno de tope o la barra de tope y empujar hasta la superficie de apoyo. Presionar ligeramente.



Use the roller to evenly press the scale against the mounting surface, starting from the middle.

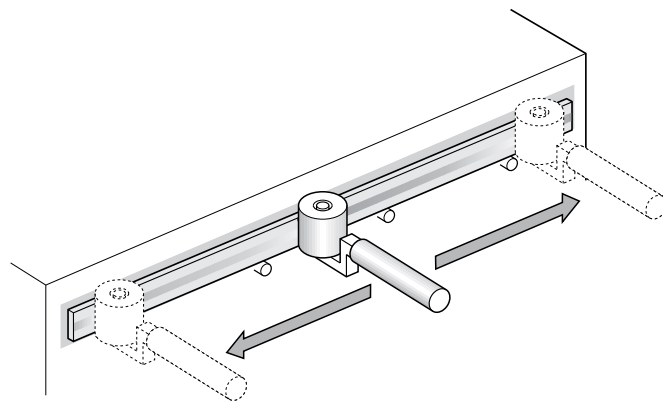
Remove the stop pins or aligning rail.

*Maßstab mit dem Roller von der Mitte aus gleichmäßig anpressen.
Anschlagstifte oder Anschlagleiste entfernen.*

En partant du centre, presser régulièrement la règle avec le rouleau.
Retirer les goupilles/barrettes de butée.

*Premere uniformemente con il rullo sulla riga graduata.
Rimuovere spine o listello di arresto.*

Presionar la regla con el rodillo desde la mitad.
Saltar clavijas o barra tope.



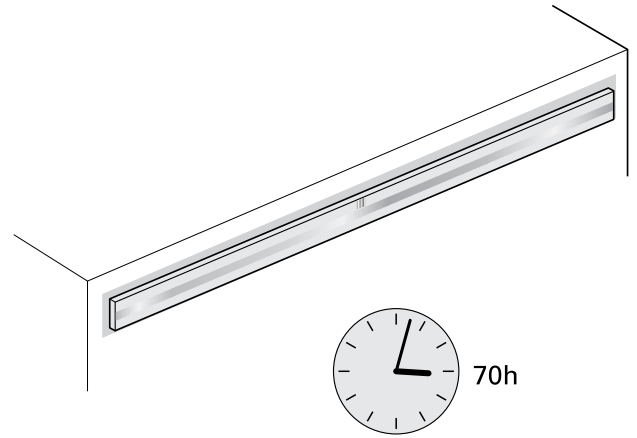
The mounting film will reach its maximum adhesive strength after approximately 70 hours at room temperature.

Die maximale Haftkraft des Montagefilms ist bei Raumtemperatur nach ca. 70 Stunden erreicht.

Le film de montage atteint son adhérence max. à température ambiante après environ 70 heures.

La pellicola di montaggio raggiunge la sua massima aderenza dopo ca. 70 ore a temperatura ambiente.

La máxima fuerza de adherencia de la película de montaje se consigue a temperatura ambiente después de aprox. 70 horas.



Removing the Scale

Demontage des Maßstabes

Démontage de la règle de mesure

Smontaggio della riga graduata

Desmontaje de la regla

Preheat the scale, > 100 °C, and peel off (using a thin sheet metal strip).

Caution: Risk of injury due to glass breakage and high temperatures.

Maßstab anwärmen, > 100 °C und abschälen (Hilfsmittel: dünner Blechstreifen).

Achtung: Verletzungsgefahr durch Glasbruch und hohe Temperaturen.

Echauffer la règle à une température > 100 °C et utiliser une bande de tôle pour la détacher.

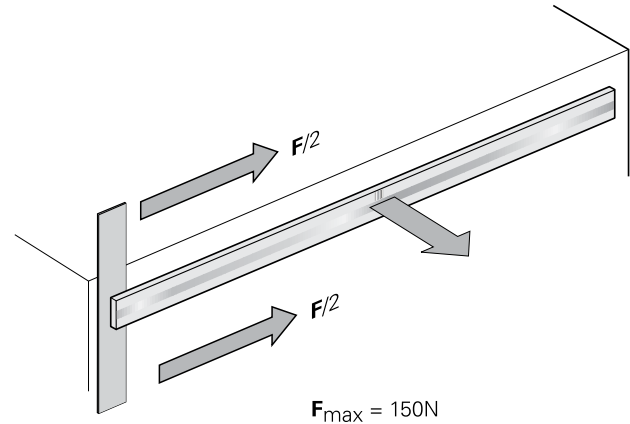
Attention : Risque de blessure en cas de bris de verre et de températures élevées.

Riscaldare la riga graduata, > 100 °C e staccarlo (aiutarsi con un lamierino).

Attenzione: pericolo di ferirsi con le schegge di vetro e per l'elevata temperatura.

Calentar la regla, > 100 °C y exfoliarla (utensilio de ayuda: chapa metálica fina).

Atención: Tomar medidas de protección ante una eventual rotura del vidrio y las altas temperaturas.



Mounting the Magnets for Limit Switches

Anbau der Magneten für Limitschalter

Montage des aimants pour commutateurs de fin de course

Montaggio dei magneti per finecorsa

Montaje de los imanes para el contacto final de carrera

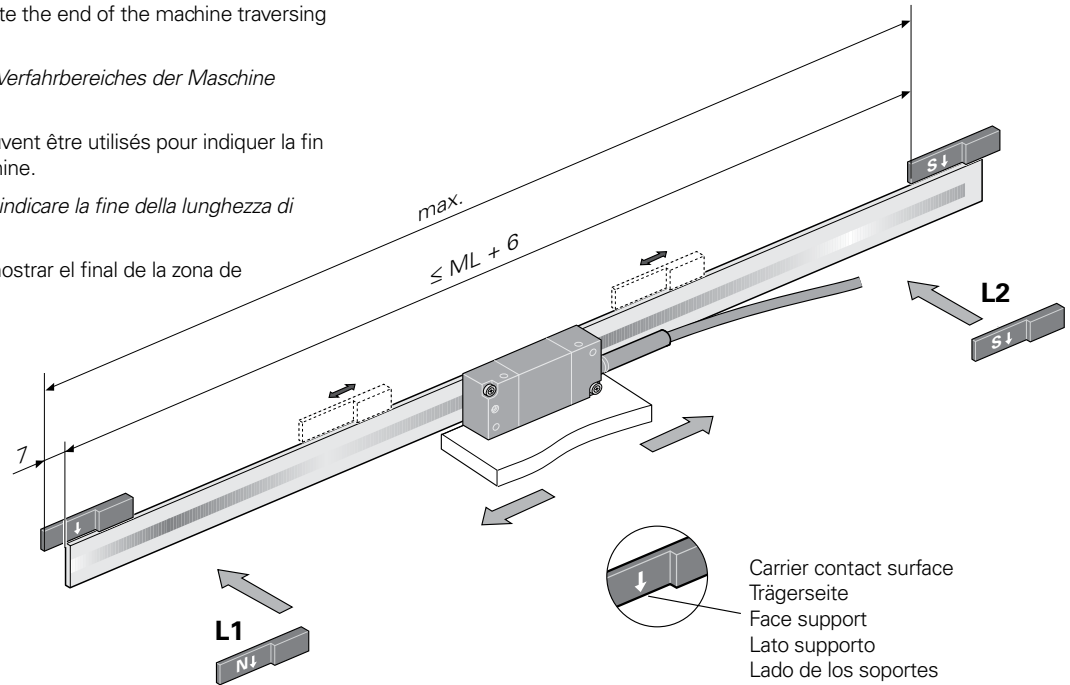
The limit switches can be used to indicate the end of the machine traversing range.

Die Limitschalter können das Ende des Verfahrbereiches der Maschine anzeigen.

Les commutateurs de fin de course peuvent être utilisés pour indiquer la fin de la course de déplacement de la machine.

I finecorsa possono essere utilizzati per indicare la fine della lunghezza di misura della macchina.

Los contactos final de carrera pueden mostrar el final de la zona de desplazamiento.



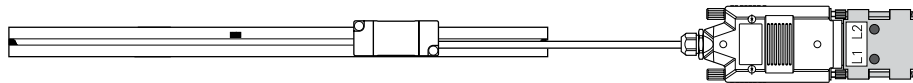
To display the switching point, use an adapter. To do this, move the scanning head to the desired position and insert the magnet.

Mit einem Adapter kann der Schalterpunkt angezeigt werden. Dazu den Abtastkopf an die gewünschte Position fahren und den Magnet einschieben.

Le point de commutation peut être affiché avec un adaptateur. Pour cela, déplacer la tête caprice à la position voulue et insérer l'aimant.

Con un adattatore è possibile visualizzare il punto di commutazione. Portare quindi la testina nella posizione desiderata e inserire il magnete.

Con un adaptador se puede visualizar el punto de conexión. Después desplazar el cabezal a la posición deseada y encajar el imán.



ID 353995-01

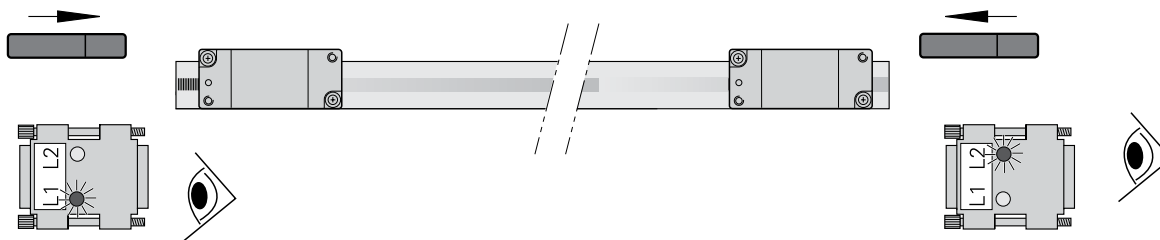
Move the magnet until diode L1 or L2 lights up. Mark the position of the magnet (ensure that the mounting surface is clean), peel off the protective foil and apply the magnet.

Magnet verschieben bis Diode von L1 bzw. L2 aufleuchtet. Stelle des Magneten markieren (auf saubere Montageflächen achten), Schutzfolie abziehen und Magnet ankleben.

Décaler l'aimant jusqu'à ce que la diode L1 ou L2 s'allume. Marquer l'emplacement des aimants (s'assurer que les surfaces de montage sont propres), retirer le film protecteur et coller l'aimant.

Spostare il magnete fino all'accensione dei diodi L1 o L2. Segnare la posizione del magnete (assicurarsi che le superfici di montaggio siano pulite), rimuovere la pellicola e applicare il magnete.

Desplazar el imán hasta que se ilumine el diodo de L1 o L2. Marcar la posición del imán (tener en cuenta que la superficie de montaje este limpia), retirar la lámina de protección y pegar el imán.



Please note: If the limit switches are configured as active high, the LED display is also inverted.

Hinweis: Bei Ausführung Grenzlagenschalter „aktiv high“ ist auch die LED-Anzeige invertiert!

Remarque : En version avec commutateur de fin de course „actif high“, l’affichage LED est également inversé !

Indicazione: nell’esecuzione con finecorsa “attivo segnale alto” è invertita anche l’indicazione del LED.

Nota: En la versión de límites de carrera „activo alto“ también está invertida la indicación del led.

HEIDENHAIN

DR. JOHANNES HEIDENHAIN GmbH

Dr.-Johannes-Heidenhain-Straße 5

83301 Traunreut, Germany

☎ +49 8669 31-0

FAX +49 8669 32-5061

E-mail: info@heidenhain.de

Technical support **FAX** +49 8669 32-1000

Measuring systems ☎ +49 8669 31-3104

E-mail: service.ms-support@heidenhain.de

TNC support ☎ +49 8669 31-3101

E-mail: service.nc-support@heidenhain.de

NC programming ☎ +49 8669 31-3103

E-mail: service.nc-pgm@heidenhain.de

PLC programming ☎ +49 8669 31-3102

E-mail: service.plc@heidenhain.de

Lathe controls ☎ +49 8669 31-3105

E-mail: service.lathe-support@heidenhain.de

www.heidenhain.de

1128449-01



1128449-00-B-01 · Printed in Germany · 12/2015

