

**РЕМСТАНМАШ**

ТЕХНОЛОГИИ ДЛЯ ПРОИЗВОДСТВА

**T18**

**ДАТЧИК КОНТРОЛЯ  
ИНСТРУМЕНТА**

**MARPOSS**

## Описание системы

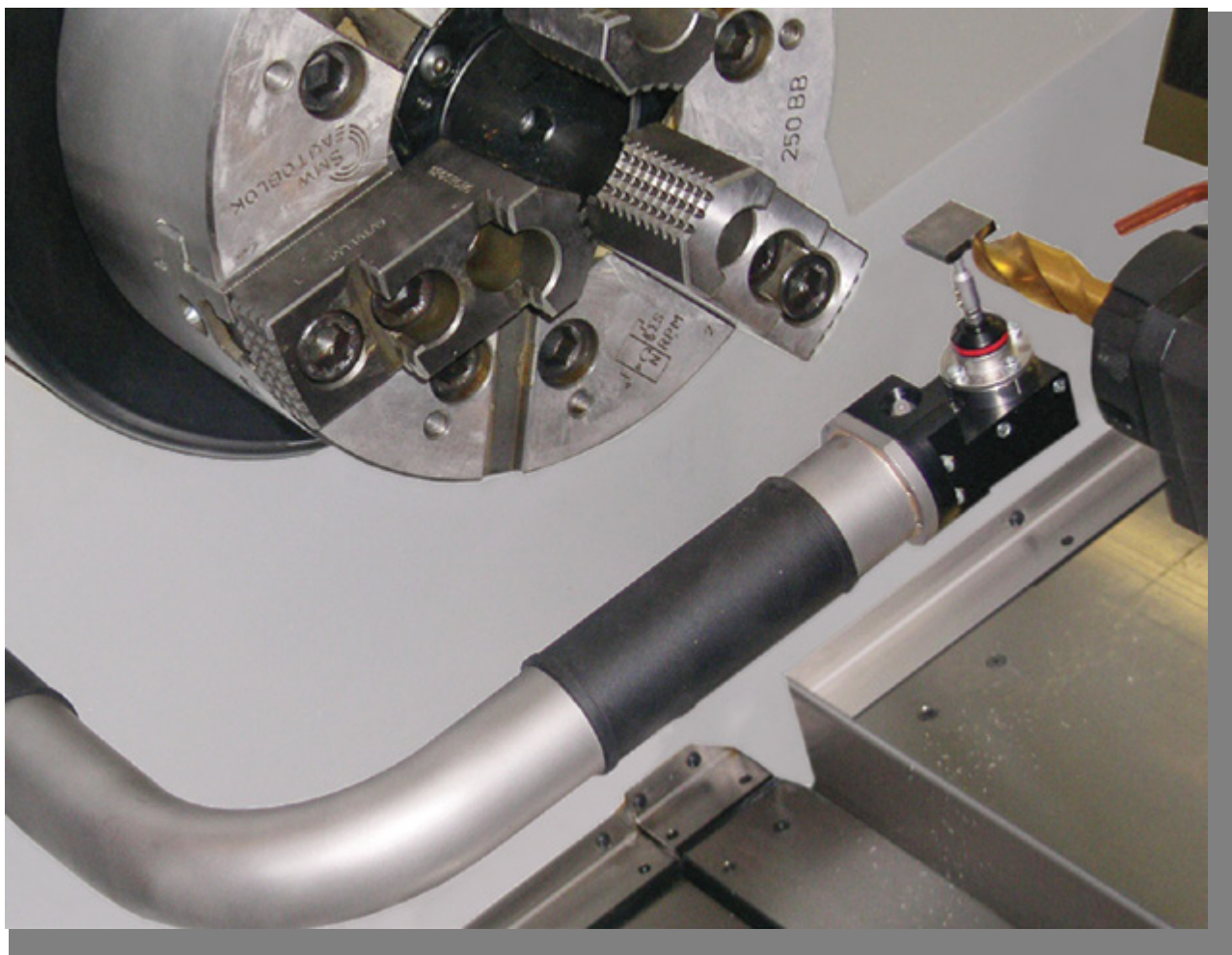
T18 является контактным датчиком, используемым для контроля и привязки инструментов на станках токарной группы. Обычно он встраивается в измерительную руку системы контроля инструмента MIDA, помогает своевременно обнаружить поломку инструмента и способствует снижению производственного брака.

В частности, он служит для выполнения следующих функций:

- Определения геометрических параметров инструмента
- Компенсации износа инструмента, оптимизируя продолжительность его срока службы
- Проверки поломки инструмента, во избежание риска повреждения заготовки и/или станка, и, как следствие, потери производственного времени

## Преимущества

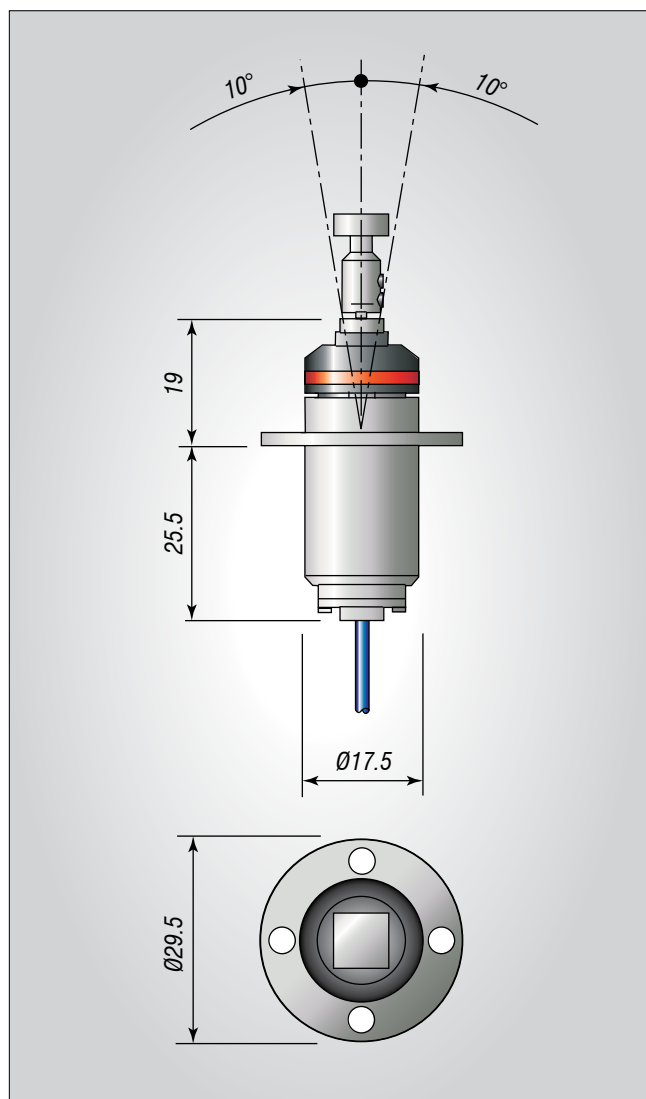
- Повышение качества производственного процесса благодаря снижению брака выпускаемой продукции
- Сокращение времени наладки станка
- Повышение скорости и точности настройки инструмента
- Точность измерения благодаря компенсации теплового дрейфа
- Чрезвычайно устойчив даже к самым суровым условиям обработки



## Контактный датчик T18

Датчик T18 идеально подходит для использования на токарных станках и позволяет поддерживать высокую точность обработки деталей, благодаря контролю целостности инструментов

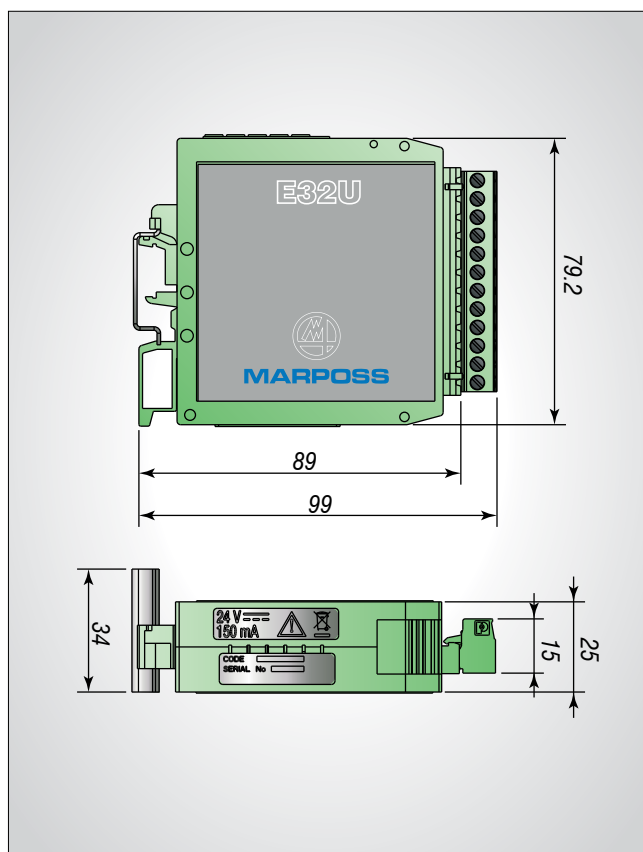
Датчик используется совместно с интерфейсным блоком E32U или E32A при встраивании в измерительную руку Mida.



ОСИ ДАТЧИКА С ПРЯМОЛИНЕННЫМ СТИЛУСОМ:	$\pm X, \pm Z$	
ОДНОНАПРАВЛЕННАЯ ПОВТОРЯЕМОСТЬ (2 $\sigma$ ) <i>с 20 мм щупом и скоростью подвода до 600 мм/мин</i>	1 мкм	
УСИЛИЕ ИЗМЕРЕНИЯ	<i>радиальное</i>	1.5 Н
	<i>осевое</i>	1 Н
ПЕРЕБЕГ	$10^\circ$	
ДЛИНА КАБЕЛЯ	8 м	
СТЕПЕНЬ ЗАЩИТЫ <i>(IEC 60529)</i>	IP67	

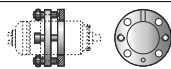

## Интерфейсный блок E32U

E32U является стандартным интерфейсным блоком для проводных приложений Marposs. Получает и обрабатывает сигнал от датчика, а затем передает его непосредственно на станок с ЧПУ. Информация о состоянии датчика (состояние датчика, источника питания и ошибки) отображаются 3 цветными светодиодами. Помимо этого, благодаря 5 внешним переключателям, можно легко и быстро выполнять необходимые настройки приложения.



ЭЛЕКТРОПИТАНИЕ	24 В нестабилизированное 12-30 В
ПОТРЕБЛЯЕМЫЙ ТОК	Не более 150 мА
ВЫХОДНЫЕ СИГНАЛЫ	Твёрдотельное реле (SSR) Не более $\pm 30$ В Не более $\pm 100$ мА
ВНЕШНИЕ СВЕТОДИОДЫ	Ток не более 5 мА
СТЕПЕНЬ ЗАЩИТЫ (IEC 60529)	IP20

## Заказные номера системы

3419825010	Датчик T18	
8303290081	Интерфейсный блок E32U	
2919825040	Регулируемая подставка для токарных станков	
1019825075	Предохранительный штифт	



[www.marposs.com](http://www.marposs.com)

Для получения полного списка адресов представительств посетите официальный сайт Marposs

**D6C00902R0** Издание 03/2018 - Технические характеристики могут изменяться  
© Авторские права 2005-2018 MARPOSS S.p.A. (Италия) - Все права защищены.

Названия, обозначения продуктов MARPOSS и Marposs, упомянутые или показанные здесь, являются зарегистрированными товарными знаками Marposs в Соединенных Штатах и других странах. Права третьих лиц на товарные знаки или зарегистрированные товарные знаки, если таковые имеются, признаются соответствующим владельцам.

Marposs имеет интегрированную систему управления качеством, окружающей средой и безопасностью компании, сертифицированную по ISO 9001, ISO 14001 и OHSAS 18001.



Загрузка последней версии документа