

**ТИРИСТОРНЫЕ ПРЕОБРАЗОВАТЕЛИ
СЕРИИ 14XXX
ДЛЯ УПРАВЛЕНИЯ ДВИГАТЕЛЯМИ
ПОСТОЯННОГО ТОКА С ПОСТОЯННЫМИ
МАГНИТАМИ**

ТЕХНИЧЕСКОЕ ОПИСАНИЕ

СЕРИЯ 14XXX/XXX-XX

Содержание

1. Общие сведения	5
2. Условия эксплуатации, хранения и транспортировки	5
3. Технические характеристики	6
4. Конструкция и монтажно-габаритные размеры	9
5. Интерфейсы и индикации состояния преобразователя	13
5.1 Параллельный цифровой интерфейс X1	13
5.1.1 Аппаратные цифровые входы	14
5.1.2 Аппаратные цифровые выходы	16
5.2 Аналоговый интерфейс X8	16
5.2.1 Дифференциальный аналоговый вход для задания скорости	17
5.2.2 Аналоговый вход для тахогенератора	17
5.2.3 Другие	19
5.3 Интерфейс X3 для энкодера	19
5.4 Интерфейс X4	20
5.5 Интерфейс X5 для синхронизации и оперативного питания	20
5.5.1 Оперативное питание преобразователя от трехфазного трансформатора	21
5.5.2 Оперативное питание преобразователя от монофазного трансформатора	21
5.5.3 Синхронизация преобразователя	21
5.6 Последовательный интерфейс X6	22
5.7 Силовой интерфейс X7	23
5.7.1 Питание силовой части преобразователя	23
5.7.2 Питание якоря двигателя	23
5.7.3 Питание силового контактора	23
5.8 Индикации для состояния преобразователя	27
6. Настройка преобразователя	28
6.1 Специализированный терминал T5001	28
6.2 Параметры преобразователя	32
6.3 Описание параметров	41
6.4 Параметры преобразователя	42
6.4.1 Группа 01 – параметры для наблюдения переменных	42
6.4.2 Группа 02 – параметры преобразователя	44
6.4.3 Группа 03 – параметры защит	48
6.4.4 Группа 04 – параметры двигателя	53
6.4.5 Группа 05 – параметры регулятора скорости	55
6.4.6 Группа 06 – параметры регулятора тока	58
6.4.7 Группа 07 – параметры аппаратных цифровых входов	58
♦ функции аппаратных цифровых входов	58
♦ параметры аппаратных цифровых входов	61
6.4.8 Группа 08 – параметры аппаратных цифровых выходов	63
♦ функции аппаратных цифровых выходов	63
♦ параметры аппаратных цифровых выходов	64
6.4.9 Группа 09 – параметры терминала	66
6.4.10 Группа 10 – история ошибок	66
6.4.11 Группа 11 – параметры режима позиционирования	67
6.4.12 Группа 12 – параметры режима позиционирования с внешним заданием	81
6.4.13 Группа 13 – параметры последовательного интерфейса	85
♦ описание протокола MODBUS	85
♦ параметры MODBUS	93
6.4.14 Группа 14 – параметры коммуникационных цифровых входов	94
6.4.15 Группа 15 – параметры коммуникационных цифровых выходов	96
6.4.16 Группа 16 – параметры дополнительных функций	98
6.4.17 Группа 17 – параметры позиционирования в фиксированных позициях	99
6.5 Ошибки в аварийном режиме	101
7. Монтаж и подключение силового интерфейса преобразователя	103
7.1 Общие технические требования к монтажу	103
7.2 Подключение силового интерфейса преобразователя	104
8. Применение преобразователей	109

8.1 Автономное применение	109
8.1.1 Аналоговое управление скоростью	109
8.1.2 Управление позицию из аппаратных входов	111
8.2 Управление преобразователем от ЧПУ	113
8.2.1 Управление преобразователем с импульсной последовательностью от ЧПУ	113
8.2.2 Режим позиционирования с внешним заданием позиции из ЧПУ SINUMERIK 808D	114
8.3. Режим позиционирования с управлением по протоколу MODBUS	116
9. Запуск преобразователя	118
9.1 Подключение преобразователя в автономном управлении	118
9.2 Проверка напряжений питания и синхронизации	119
9.3 Первоначальная настройка преобразователя	119
9.3.1 Выбор максимальной скорости двигателя для данного применения	119
9.3.2 Предварительная настройка обратной связи по скорости	120
9.3.3 Настройка номинального тока преобразователя	120
9.3.4 Настройка параметров двигателя	121
9.4 Запуск преобразователя в пропорциональном режиме	121
9.5 Настройка защит преобразователя	122
9.6 Проверка работы преобразователя в режиме управления скоростью	123
9.6.1 Управление скоростью с аналоговым заданием	123
9.6.2 Управление скоростью заданием от моторного потенциометра	126
9.6.3 Управление скоростью заданием с фиксированными скоростями	126
9.6.4 Управление скоростью по MODBUS	126
9.7 Запуск преобразователя в режиме управления по крутящему моменту	126
9.8 Запуск преобразователя в режиме позиционирования с внутренним заданием	127
♦ процедура реферования	127
♦ режим безразмерного движения JOG MODE	128
♦ режим ручного шагового перемещения STEP JOG MODE	128
♦ режим перемещения с ручным генератором MANUAL HANDLE MODE	128
♦ режим позиционирования с фиксированными позициями FIXED POS MODE	128
9.9 Режим позиционирования с управлением по MODBUS	129
9.10 Режим позиционирования с внешним заданием	129
♦ режим позиционирования с импульсным заданием перемещения	129
♦ режим позиционирования с импульсным заданием из ЧПУ SINUMERIK 808D	129
10. Возможные неисправности и методы их устранения	130
ПРИЛОЖЕНИЕ № 1	131

1. Общие сведения

Преобразователи серии 14XXX разработаны на базе новых современных технологий (DSP/CPLD) и обеспечивают четырехквadrантное управление скоростью двигателя. Преобразователи предназначены для работы в следующих режимах:

- управление скоростью с аналоговым и цифровым заданием;
- управление крутящим моментом;
- позиционирование с внутренним заданием;
- позиционирование с внешним импульсным заданием.

Инерционная синхронизация не зависит от дефазации силового согласующего трансформатора и обеспечивает надежную работу при питании преобразователя от сети с сильными помехами. Настройка всех режимов работы преобразователя осуществляется при помощи системы параметров.

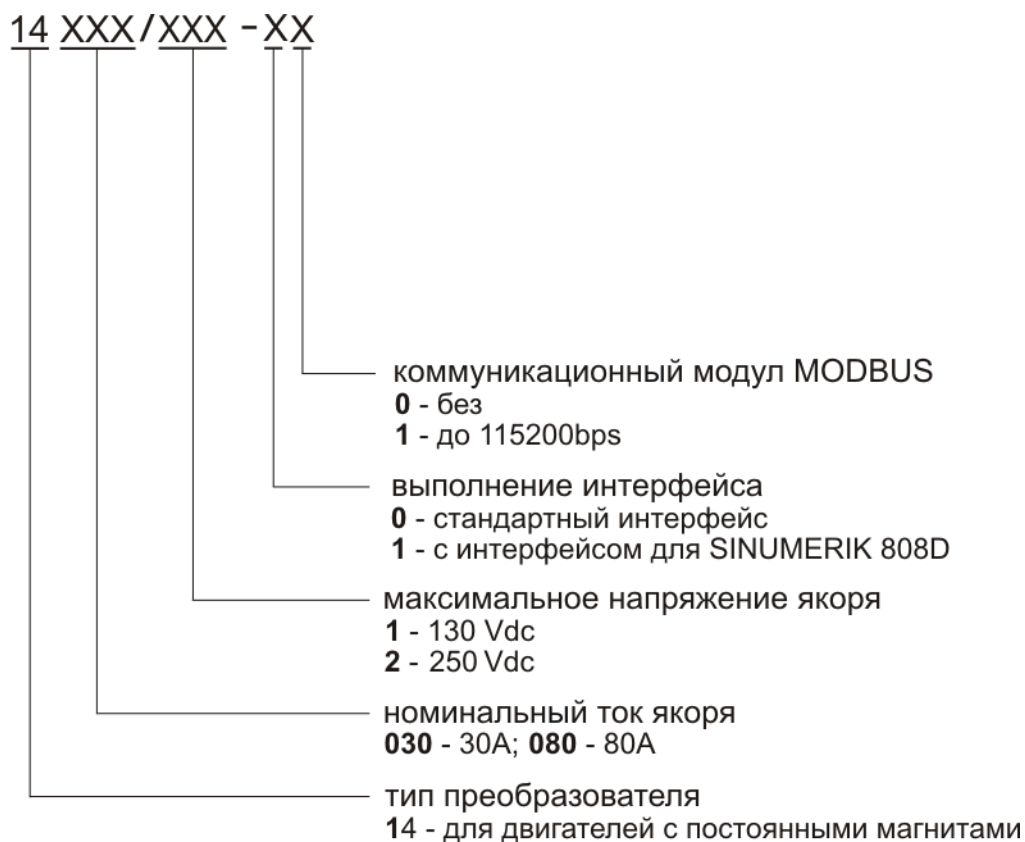
По своему назначению, тиристорные преобразователи серии 14XXX - универсальны и могут встраиваться в каждый станок с ЧПУ с высокими требованиями к электроприводу, работать с PLC или самостоятельно.

2. Условия эксплуатации, хранения и транспортировки

- температура окружающей среды – от 5° до 50°С;
- максимальная относительная влажность воздуха при температуре 30°С – не более 80%;
- высота над уровнем моря – не более 1000 м;
- взрывобезопасная среда без наличия агрессивных газов и пара в концентрации, разрушающей металлы и изоляцию, и не должна быть насыщена токопроводящей пылью;
- в закрытых помещениях, без наличия прямого воздействия солнечной радиации;
- допустимые вибрации частотой от 1 до 35 Hz и ускорение не более 4,9 m/s².

3. Технические характеристики

Серия тиристорных преобразователей 14XXX упорядочена в соответствии с номинальным током и максимальным напряжением на выходе преобразователя.



Структура условного обозначения

Технические характеристики преобразователей приведены в **таблице 3-1**.

Преобразователь, тип:	14010/130	14010/250	14030/130	14030/250	14080/250
Номинальный ток якоря, А	12	12	31	31	80
Максимальный ток якоря, А	60	60	155	155	400
Напряжение силового питания ¹ , V	3 x 60÷120	3 x 100÷230	3 x 60÷120	3 x 100÷230	3 x 100÷230
Частота напряжения питания, Hz	45 ÷ 65				
Максимальное напряжение якоря, V	130	250	130	250	250
Синхронизация преобразователя с сетью	инерционная				
Динамическое торможение	встроенное				внешнее
Динамическое токоограничение тока якоря	программируемое				
Датчик обратной связи по скорости	тахогенератор, энкодер				
Датчик обратной связи по позиции	энкодер				
Задание скорости	<ul style="list-style-type: none"> - аналоговое однополярное - аналоговое двухполярное - от параметра - 8 фиксированных скоростей - моторный потенциометр - последовательный интерфейс 				
Задание позиции - внутреннее	<ul style="list-style-type: none"> - от параметра - 8 фиксированных позиции с параллельным кодом - 8 фиксированных шагов перемещения с параллельным кодом - от маховичка - последовательный интерфейс 				
Задание позиции - внешнее	<ul style="list-style-type: none"> - pulse + direction - CW + CCW pulse train - AB-phase pulse train 				
Задание момента	<ul style="list-style-type: none"> - аналоговое двухполярное - аналоговое однополярное - цифровое со знаком от параметра - последовательный интерфейс 				
Диапазон регулирования скорости	> 10 000:1				
Аналоговый вход тахогенератора	1 вход, ± 120V				
Аналоговый вход задания скорости	1 вход, ± 10V, 10кОм				
Цифровые входы универсальные	18 входов, ±24V, 10mA				
Цифровой вход дифференциальный	1 вход /для ЧПУ SINUMERIK 808D/				
Цифровые выходы	5 выходов релейного типа, 100V _{AC} / 0.3A, 24V _{DC} / 0.3A				
	1 выход транзисторного типа, 25V _{dc} /0,030A 4 выхода релейного типа, 100V _{AC} / 0.3A, 24V _{DC} / 0.3A /для ЧПУ SINUMERIK 808D/				
Цифровые входы импульсного задания	3 дифференциальных опторазвязанных				
Частота импульсного задания	<ul style="list-style-type: none"> - 1 MHz для дифференциального приемника - 200 kHz для открытого коллектора 				
Последовательные интерфейсы	RS 232C до 9600 bps RS 485 до 115 200 bps				
Протокол интерфейса RS485	MODBUS RTU				
Режим работы	Продолжительный S1				
Степень защиты	IP20				
Габариты ДхШхВ, mm	350x131x176,5				405x156x176,5

Таблица 3-1 Технические характеристики преобразователей

Примечание:

¹ – напряжение, питающее силовой выпрямитель преобразователя.

4. Конструкция и монтажно-габаритные размеры

Компоненты преобразователей серии 14XXX расположены в металлическом корпусе, в нижней и верхней части его задней стены расположены крепежные отверстия. На одной стороне корпуса прикреплен радиатор, на котором монтированы силовые элементы. Процессорная плата с интерфейсными разъемами и индикацией монтирована перпендикулярно лицевой панели. Монтажно-габаритные размеры и расположение интерфейсных разъемов и силовых клемм показаны на рисунке 4-1 и рисунке 4-2.

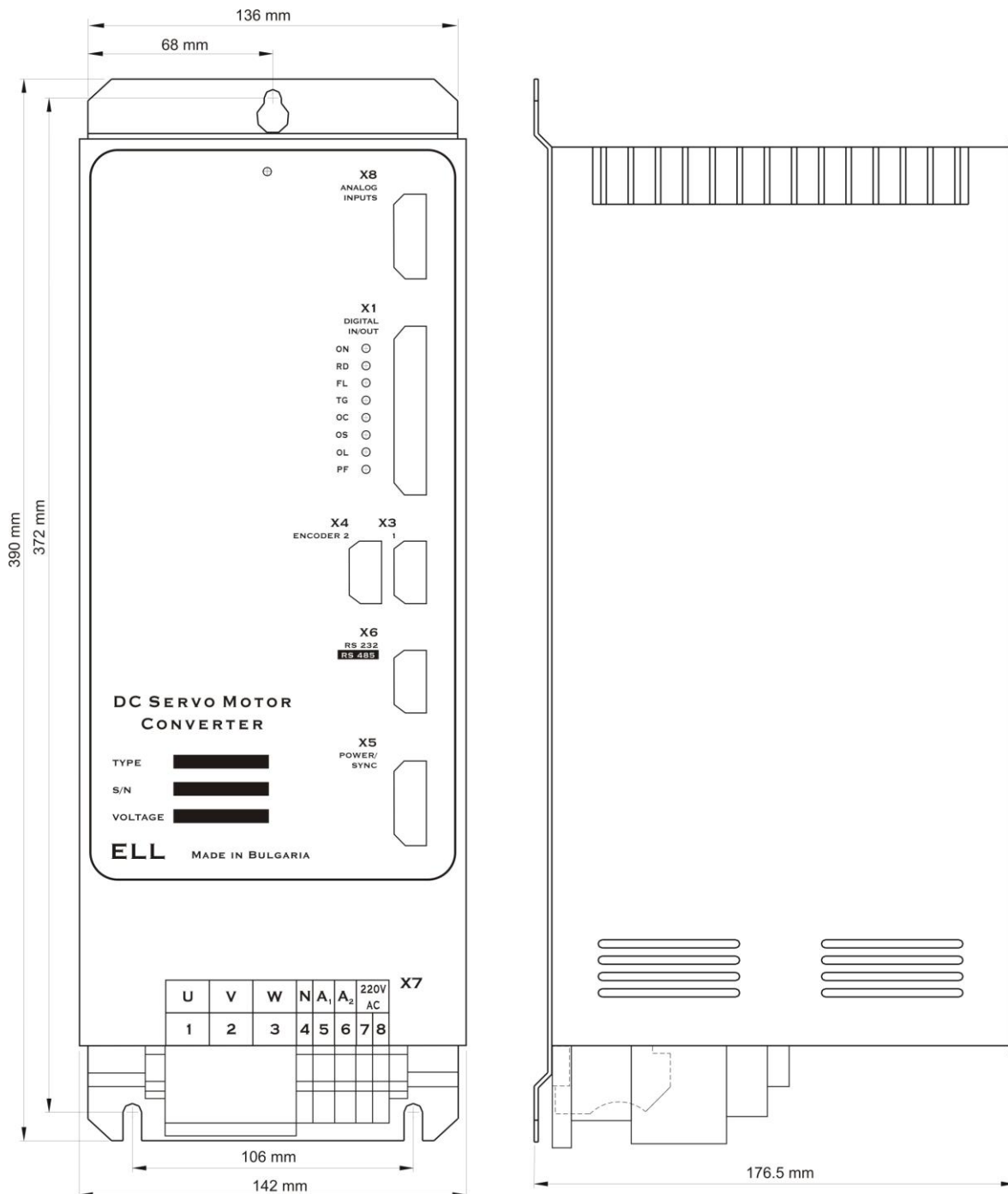


Рисунок 4-1 Присоединительные и габаритные размеры преобразователей типов 14010 и 14030

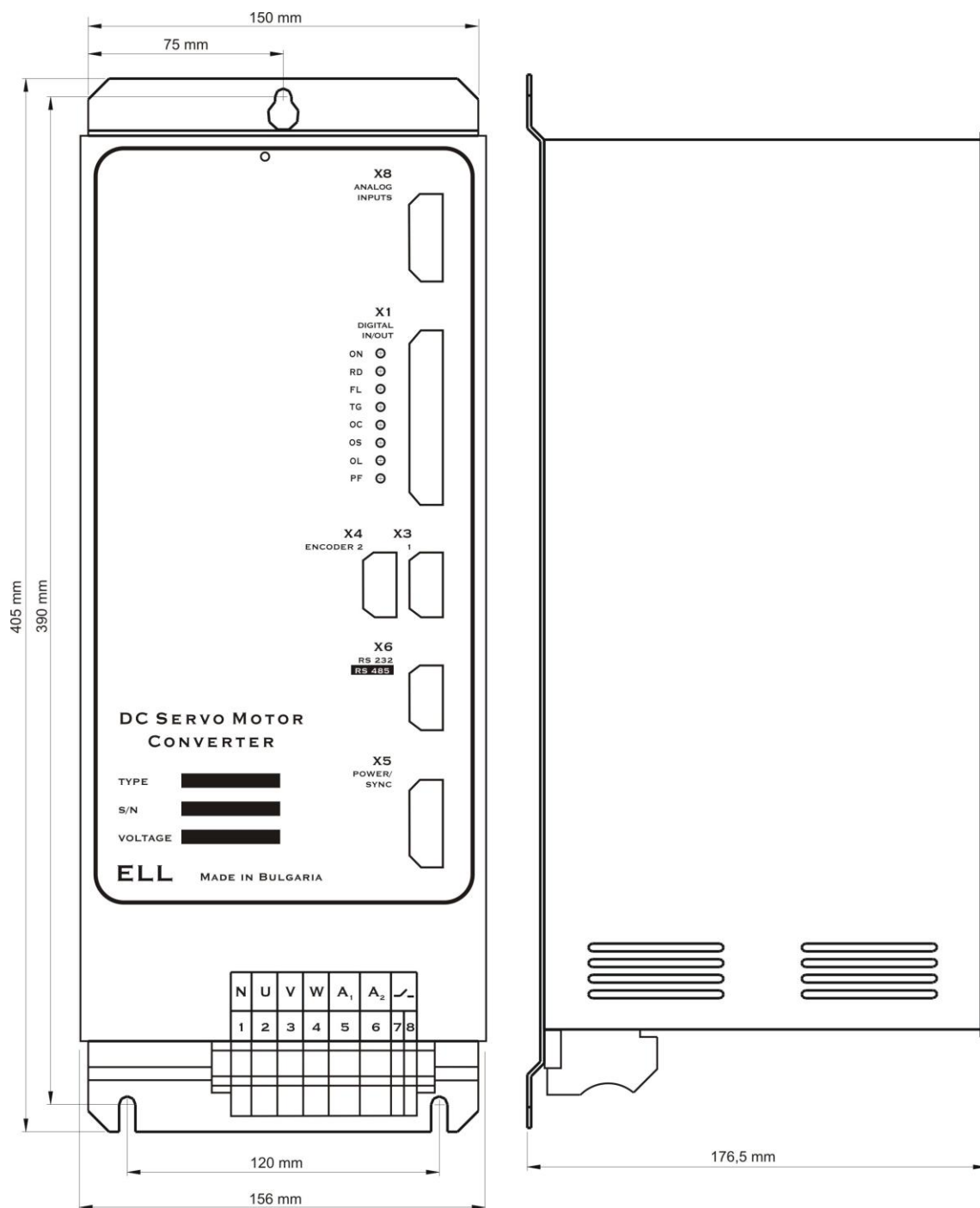


Рисунок 4-2 Присоединительные и габаритные размеры преобразователя типа 14080

На **рисунке 4-3** показана конструкция преобразователей типов 14010 и 14030 с расположением отдельных элементов.

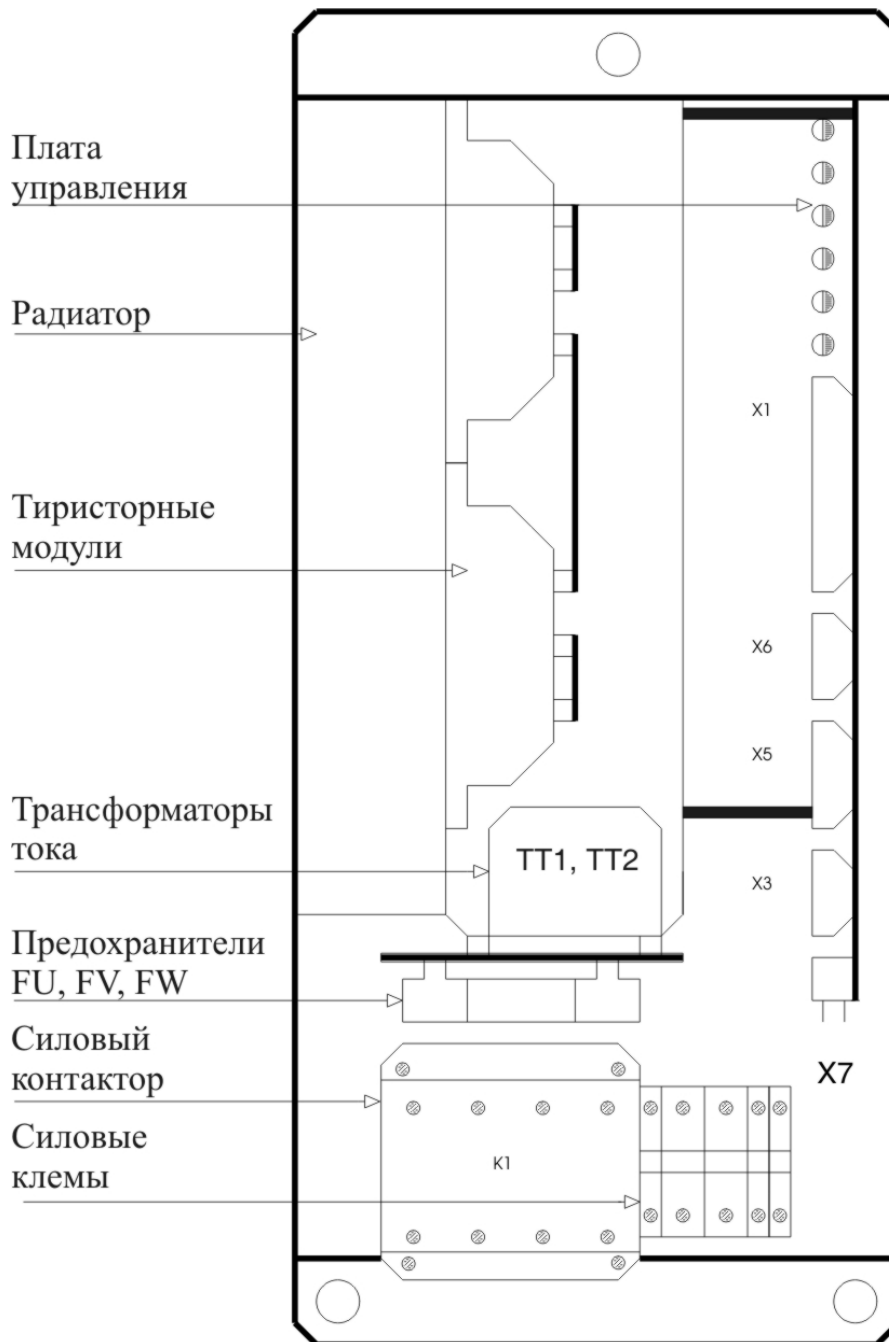


Рисунок 4-3 Расположение элементов преобразователей типов 14010 и 14030

На **рисунке 4-4** показана конструкция преобразователя типа 14080 с расположением отдельных элементов.

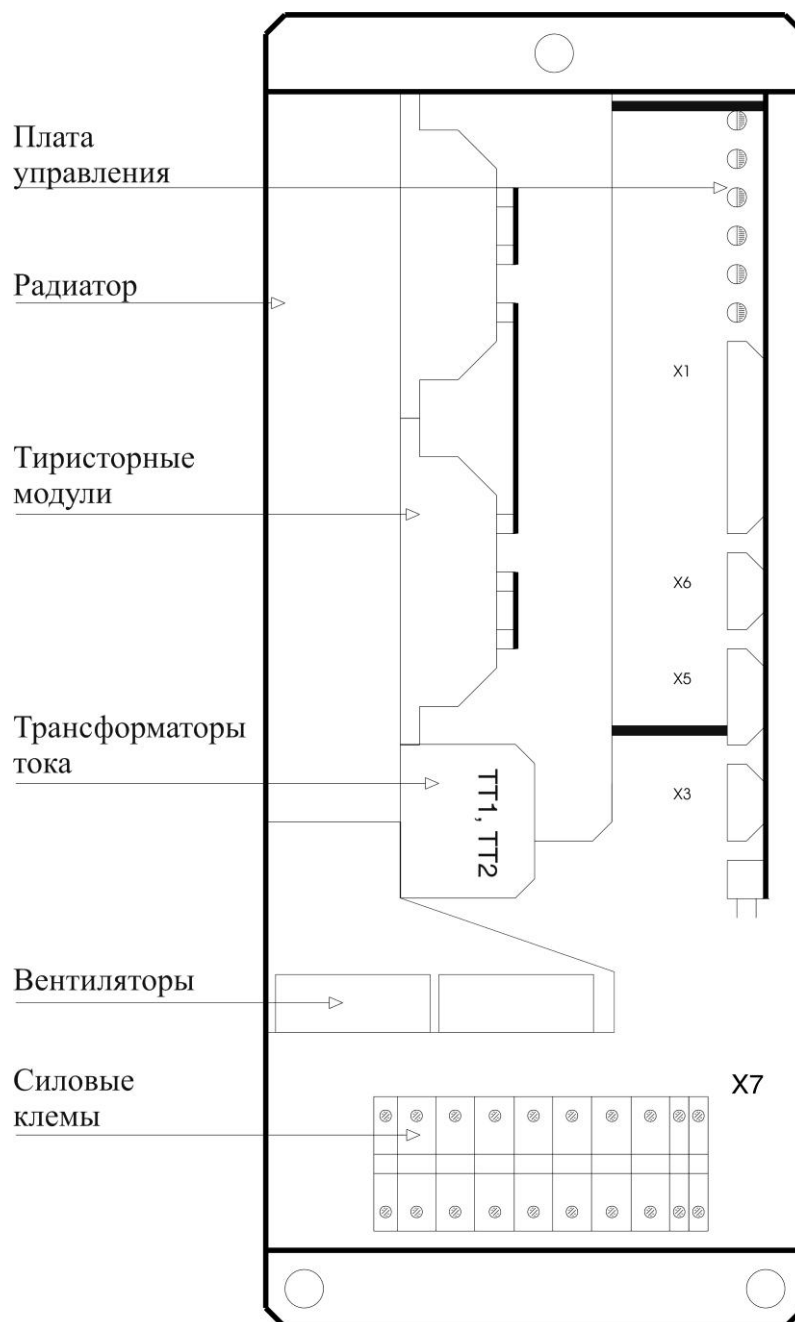


Рисунок 4-4 Расположение элементов преобразователя типа 14080

5. Интерфейсы и индикации состояния преобразователя

5.1 Параллельный цифровой интерфейс X1

В таблице 5-1 показано соответствие между сигналами и выводами разъема параллельного интерфейса X1, а на рисунке 5-1 показано расположение выводов и структура цифровых входов и выходов.

Interface X1: Connector DB37-F							
X1.	Обозначение	X1.	Обозначение	X1.	Обозначение	X1.	Обозначение
1	-	11	+24V	21	OUT4.2	31	Uinp1
2	OUT5.1	12	+24V	22	OUT3.2	32	IN12
3	OUT4.1	13	Uinp1	23	OUT2.2	33	IN10
4	OUT3.1	14	IN11	24	OUT1.2	34	IN8
5	OUT2.1	15	IN9	25	IN18	35	IN6
6	OUT1.1	16	IN7	26	IN16	36	IN4
7	IN17	17	IN5	27	IN14	37	IN2
8	IN15	18	IN3	28	Uinp2		
9	IN13	19	IN1	29	GND		
10	Uinp2	20	OUT5.2	30	GND		

Таблица 5-1 Соответствие между сигналами и выводами разъема интерфейса X1

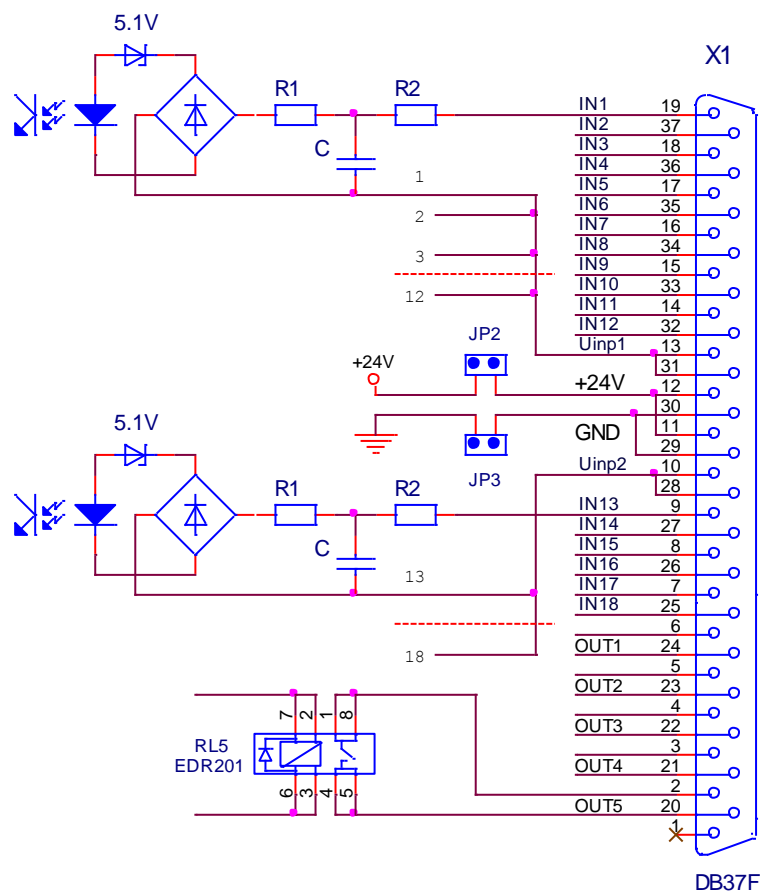


Рисунок 5-1 Соответствие между сигналами и выводами разъема параллельного интерфейса X1 и принципиальные схемы цифровых входов и выходов

5.1.1 Аппаратные цифровые входы

Интерфейс X1 преобразователя имеет 18 цифровых входов от **IN1** до **IN18** гальванически изолированные, для напряжения $\pm 24 V_{DC}$, с входным током до 10 mA. Низкий уровень входного сигнала от 0 до 7 V и высокий уровень от 13 до 30 V.

Цифровые входы универсальные и обособлены в двух группах. В первой группе входят входы от **IN1** до **IN12**, а во второй от **IN13** до **IN18**. Входы из каждой группы могут быть селектированы самостоятельно системными выходами типа **P** или **N**.

Питание цифровых входов каждой группы может быть осуществлено следующими способами:

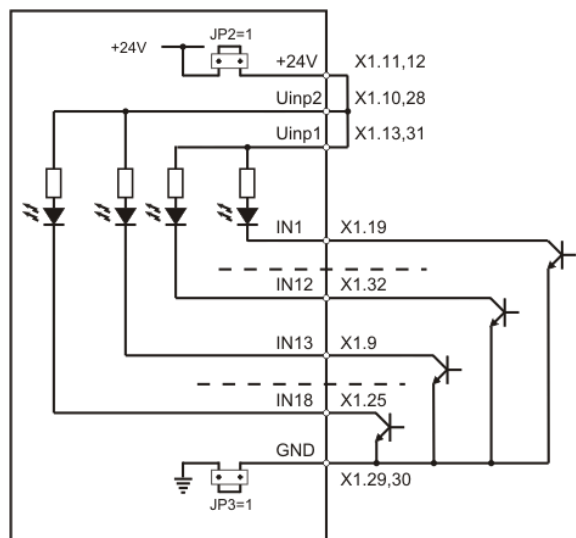
- из внутреннего оперативного напряжения **24VDC**. В этом случае, при положении джемперов **JP2 = JP3 = 1**, напряжение +24V на выводах разъема X1.11,12, а цифровая масса на выводах X1.29, 30;

- из внешнего напряжения питания **24VDC**. Внешнее напряжение подключенное к **Uinp1**(X1.13,31) для первой группы и к **Uinp2**(X1.10,28) для второй группы входов;

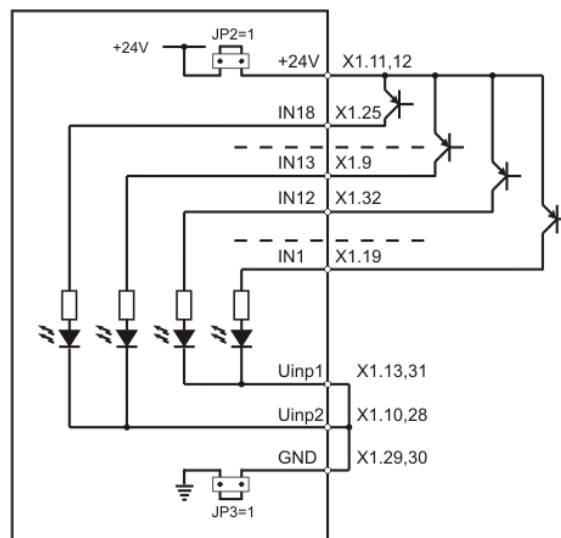
- с комбинированным питанием цифровых входов. В этом случае одна группа цифровых входов питается внешним напряжением, а другая внутренним напряжением **24 VDC**.

Варианты подключения цифровых входов показаны на **рисунке 5-2**.

Расположение джемперов **J2** и **J3**, с которыми выбирается источник питания цифровых входов, показано на **рисунке 5-10**.



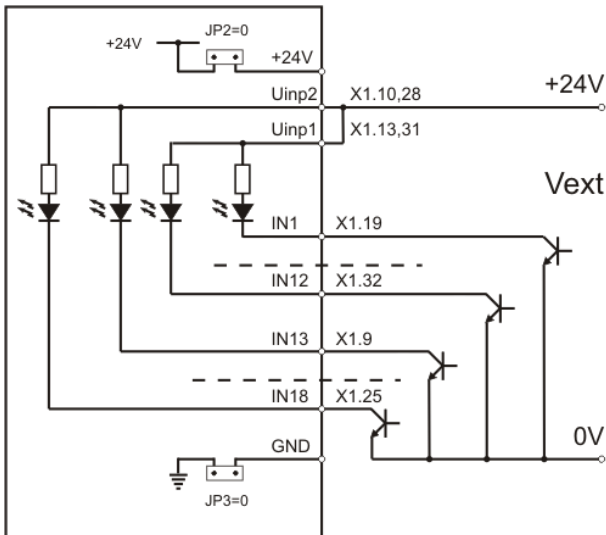
Вариант 1



Вариант 2

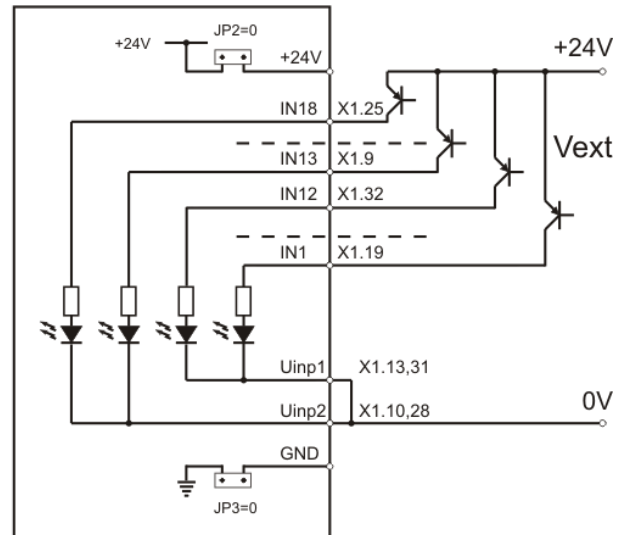
Все входы селектируются системными выходами типа **N** с внутренним питанием (**JP2 = 1, JP3 = 1**).

Все входы селектируются системными выходами типа **P** с внутренним питанием (**JP2 = 1, JP3 = 1**).



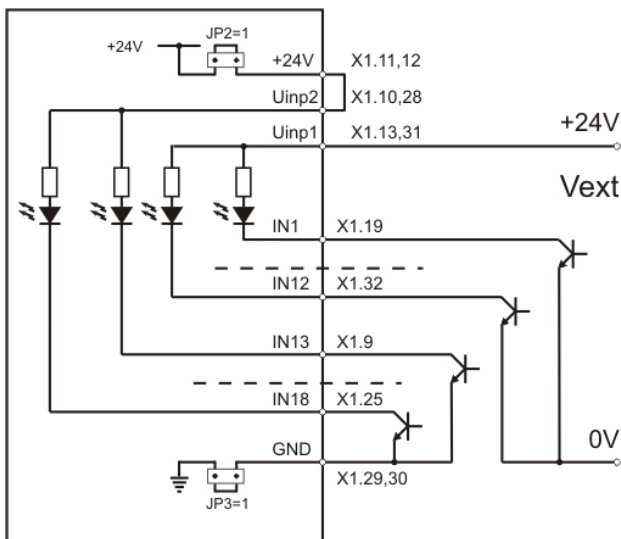
Вариант 3

Все входы селективируются системными выходами типа **N** с внешним питанием (**JP2 = 0**, **JP3 = 0**).



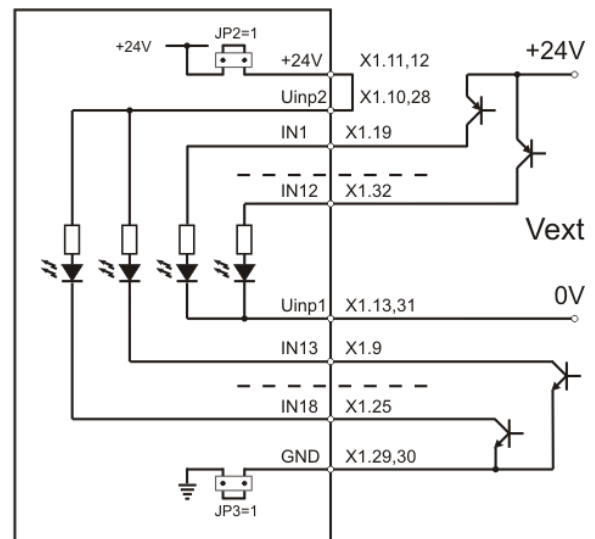
Вариант 4

Все входы селективируются системными выходами типа **P** с внешним питанием (**JP2 = 0**, **JP3 = 0**).



Вариант 5

Входы от **IN1** до **IN18** селективируются системными выходами типа **N**, входы от **IN1** до **IN12** питаются внешним питанием, а входы от **IN13** до **IN18** внутренним питанием (**JP2 = 1**, **JP3 = 1**).



Вариант 6

Входы от **IN1** до **IN12** селективируются системными выходами типа **P**, а остальные через системными выходами типа **N**, входы от **IN1** до **IN12** питаются внешним питанием, а входы от **IN13** до **IN18** внутренним питанием (**JP2 = 1**, **JP3 = 1**).

Рисунок 5-2 Варианты подключения цифровых входов **IN1** ... **IN18**

5.1.2 Аппаратные цифровые выходы

Цифровые выходы указывают внешнему управляющему устройству о моментном состоянии преобразователя.

Преобразователь имеет 5 цифровых выходов от **OUT1** до **OUT5**. В зависимости от приложения возможны следующие варианты:

- 5 выходов релейного типа, гальванически изолированные, с максимальной нагрузкой 0.3 А при 100 VAC и 0.3 А при 24 VDC;
- выход **OUT1**, оптронного типа с обратным диодом, с максимальной нагрузкой 0.03 А при 24 VDC. 4 выхода релейного типа, от **OUT2** до **OUT5**, гальванически изолированные, с максимальной нагрузкой 0.3 А при 100 VAC и 0.3 А при 24 VDC. В этом варианте преобразователь предназначен для подключения к ЧПУ SINUMERIK 808D. Выход **OUT1** вырабатывает сигнал **BERO**. Схема цифровых выходов, структура выхода **BERO** и подключение активных и индуктивных нагрузок показаны на **рисунке 5-3**. Схема подключения преобразователя к ЧПУ SINUMERIK 808D показана на **рисунке 8-4**. Сигнал **BERO** рассматривается в **п.6.4.8**;

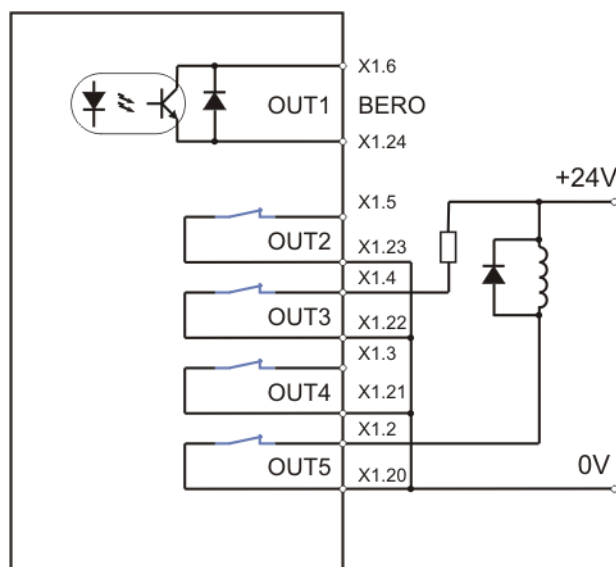


Рисунок 5-3 Структура выхода **BERO** и типы подключений аппаратных выходов

5.2 Аналоговый интерфейс X8

Аналоговый интерфейс **X8** показан на **рисунке 5-4** и состоит из:

- один дифференциальный аналоговый вход **Uref** задания скорости;
- один аналоговый вход **Ubr** обратной связи по скорости при использовании тахогенератора;
- **+12V** (X8.2) и **-12V** (X8.1) – внутренние напряжения преобразователя;
- **AGND** (X2.3, 5, 9, 11, 13,15) – аналоговая масса. По отношению к ней отчитываются входные и выходные аналоговые сигналы;
- **EARTH** (X8.10, 12, 14) – корпус преобразователя.

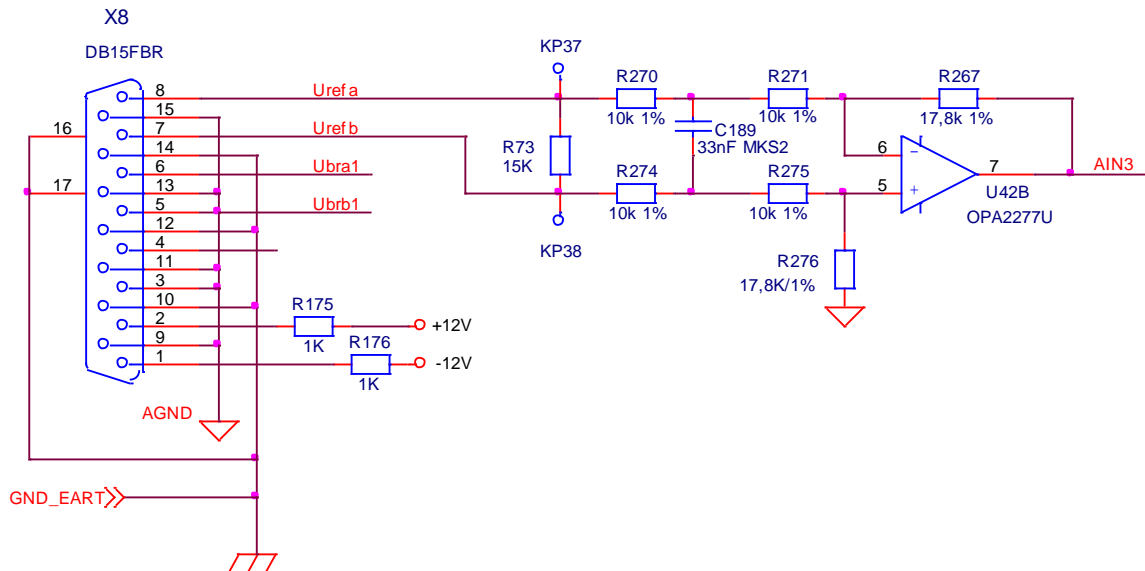


Рисунок 5-4 Соответствие между сигналами и выводами разъема аналогового интерфейса **X8** и принципиальная схема аналогового входа задания скорости **Uref**

Interface X8: Connector DB15 - F									
X2.	Сигнал	X2.	Сигнал	X2.	Сигнал	X2.	Сигнал	X2.	Сигнал
1	-12V	4	-	7	Urefb	10	EARTH	13	AGND
2	+12V	5	AGND	8	Urefa	11	AGND	14	EARTH
3	AGND	6	Ubra 1	9	AGND	12	EARTH	15	AGND

Таблица 5-2 Соответствие между сигналами и выводами разъема аналогового интерфейса **X8**

5.2.1 Дифференциальный аналоговый вход для задания скорости

Дифференциальный аналоговый вход **Uref** (X8.7, X8.8) используется для задания скорости вращения двигателя аналоговым управляющим сигналом.

Диапазон изменения входного напряжения ± 10 V, а входное сопротивление не меньше 10 кОм.

Электрическая схема дифференциального аналогового входа показана на **рисунке 5-4**.

5.2.2 Аналоговый вход для тахогенератора

Аналоговый вход для тахогенератора **Ubr** (X8.6, X8.13) используется в случае, когда датчик обратной связи – тахогенератор. Принципиальная схема аналогового входа для тахогенератора **Ubr** показана на **рисунке 5-5**.

Изменение диапазона максимального напряжения на входе **Ubr** осуществляется с помощью микропереключателя **SW1**. В **таблице 5-3** приведено положение ключей для разных диапазонов на входе обратной связи. Точная настройка обратной связи по скорости, в диапазоне $\pm 10\%$, осуществляется триммером **RP5**, расположение которого показано на **рисунке 5-10**. В установке диапазона напряжения джемпера **J9** не следует применять.

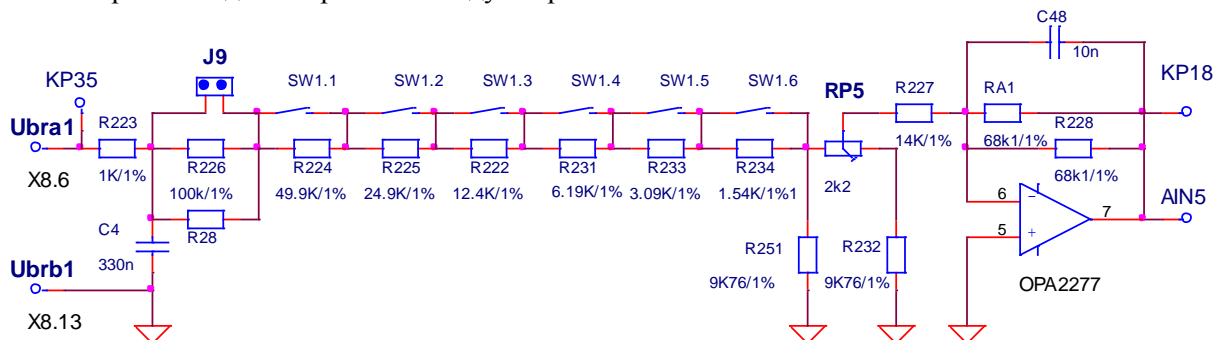


Рисунок 5-5 Электрическая схема аналогового входа **Ubr**

Расположение микропереключателя SW1 и триммера PR5, показано на рисунке 5-10.

№	SW1.6	SW1.5	SW1.4	SW1.3	SW1.2	SW1.1	Ubr RP5 (RP7) В середине
1	1	1	1	1	1	1	5,7
2	0	1	1	1	1	1	7,4
3	1	0	1	1	1	1	9,0
4	0	0	1	1	1	1	10,7
5	1	1	0	1	1	1	12,4
6	0	1	0	1	1	1	14,0
7	1	0	0	1	1	1	15,8
8	0	0	0	1	1	1	17,4
9	1	1	1	0	1	1	19,2
10	0	1	1	0	1	1	20,8
11	1	0	1	0	1	1	22,5
12	0	0	1	0	1	1	24,2
13	1	1	0	0	1	1	25,9
14	0	1	0	0	1	1	27,6
15	1	0	0	0	1	1	29,2
16	0	0	0	0	1	1	30,9
17	1	1	1	1	0	1	32,6
18	0	1	1	1	0	1	34,1
19	1	0	1	1	0	1	35,9
20	0	0	1	1	0	1	37,5
21	1	1	0	1	0	1	39,2
22	0	1	0	1	0	1	40,9
23	1	0	0	1	0	1	42,6
24	0	0	0	1	0	1	44,2
25	1	1	1	0	0	1	46,0
26	0	1	1	0	0	1	47,6
27	1	0	1	0	0	1	49,3
28	0	0	1	0	0	1	51,0
29	1	1	0	0	0	1	52,7
30	0	1	0	0	0	1	54,3
31	1	0	0	0	0	1	56,0
32	0	0	0	0	0	1	57,7
33	1	1	1	1	1	0	59,5
34	0	1	1	1	1	0	61,1
35	1	0	1	1	1	0	62,8
36	0	0	1	1	1	0	64,5
37	1	1	0	1	1	0	66,3
38	0	1	0	1	1	0	68,0
39	1	0	0	1	1	0	69,8
40	0	0	0	1	1	0	71,3
41	1	1	1	0	1	0	73,0
42	0	1	1	0	1	0	74,7
43	1	0	1	0	1	0	76,4
44	0	0	1	0	1	0	78,0
45	1	1	0	0	1	0	79,8
46	0	1	0	0	1	0	81,4
47	1	0	0	0	1	0	82,1
48	0	0	0	0	1	0	84,7
49	1	1	1	1	0	0	86,5

№	SW1.6	SW1.5	SW1.4	SW1.3	SW1.2	SW1.1	Ubr RP5 (RP7) В середине
50	0	1	1	1	0	0	88,1
51	1	0	1	1	0	0	89,8
52	0	0	1	1	0	0	91,4
53	1	1	0	1	0	0	93,2
54	0	1	0	1	0	0	94,8
55	1	0	0	1	0	0	96,5
56	0	0	0	1	0	0	98,2
57	1	1	1	0	0	0	99,9
58	0	1	1	0	0	0	101,5
59	1	0	1	0	0	0	103,2
60	0	0	1	0	0	0	105,0
61	1	1	0	0	0	0	106,6
62	0	1	0	0	0	0	108,2
63	1	0	0	0	0	0	109,9
64	0	0	0	0	0	0	111,6

Таблица 5-3 Напряжение тахогенератора при максимальной скорости вращения и максимальном задании

Примечание: поля со значением **1** указывают наличие контакта.

5.2.3 Другие

- **AGND** (X8.3, 5, 9, 13, 11, 15) – аналоговая масса. По отношению аналоговой массы определяются все аналоговые сигналы, включая и сигнал обратной связи по скорости при использовании тахогенератора;
- **+12V** (X8.2) и **-12V** (X8.1) – внутренние оперативные напряжения преобразователя. Применяются для формирования двуполярного аналогового задания скорости внешним потенциометром, как это показано на **рисунке 8-12**. При сопротивлении потенциометра 10 кОм, диапазон изменения задания скорости ± 10 В;
- **EARTH** (X8.10, 12, 14) – корпус преобразователя. К нему подключаются экраны всех аналоговых сигналов, включая и сигнала обратной связи по скорости с тахогенератором.

5.3 Интерфейс X3 для энкодера

Принципиальная схема входной части канала энкодера показана на **рисунке 5-6**, а соответствие сигналов с выводами разъема приведено в **таблице 5-4**.

Для работы с энкодером, как датчиком обратной связи по скорости, вводится значение параметра **P02.11 = 1**.

Интерфейс **X3** предназначен для обратной связи по скорости и по позиции с энкодером.

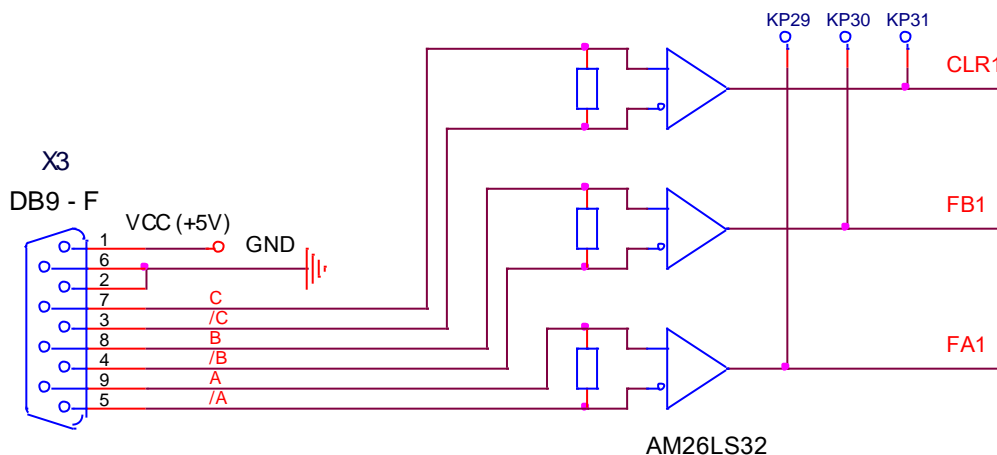


Рисунок 5-6 Соответствие между сигналами и выводами разъема интерфейса X3

Interface X3: Connector DB9 - F					
№	Сигнал	№	Сигнал	№	Сигнал
1	Vcc = +5V	4	/B	7	C
2	GND	5	/A	8	B
3	/C	6	GND	9	A

Таблица 5-4 Соответствие сигналов и выводов разъема интерфейсов X3

5.4 Интерфейс X4

Интерфейс X4 предназначен для управления преобразователем от внешнего устройства. Функциональная схема интерфейса X4 показана на рисунке 5-7, а соответствие сигналов с выводами разъема приведено в таблице 5-5. Интерфейс состоит из трех дифференциальных опторазвязанных цифровых входов, предназначение которых программируется и определяется данным применением преобразователя:

- дифференциальный цифровой вход PULSE для импульсного задания шага перемещения из ЧПУ или для фазы A-/A при подключении маховичка;
- дифференциальный цифровой вход DIR для задания направления перемещения из ЧПУ или для фазы B-/B при подключении маховичка;
- программируемый дифференциальный цифровой вход IN19, применяемый в случае работы с ЧПУ SINUMERIK 808D.

Забележка: В режим позиционирования с внутренним заданием (P02.06 = 3), вход выполняет функцию входа для рывного импульсного генератора (маховичок). В режиме позиционирования с внешним заданием P02.06 = 4 выполняет функцию входа для импульсной последовательности dir/step.

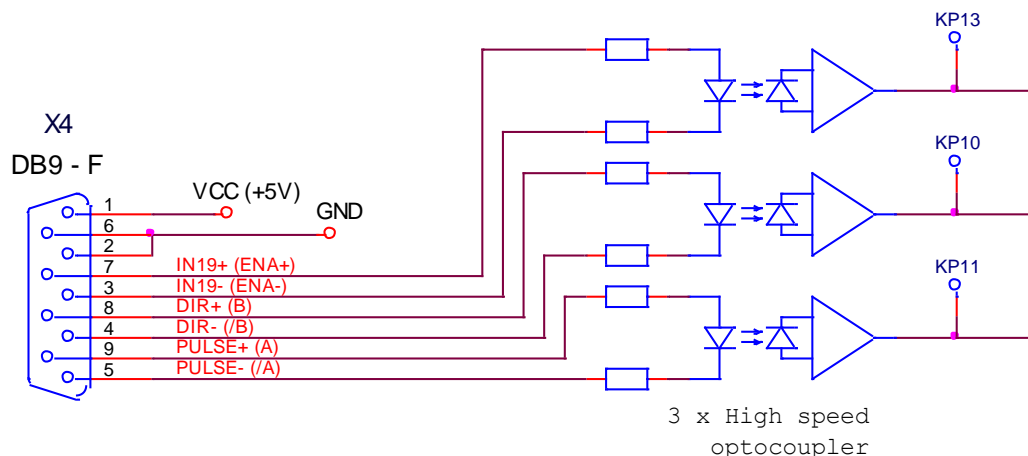


Рисунок 5-7 Соответствие между сигналами и выводами разъема интерфейса X4

Interface X4: Connector DB9 - F					
№	Сигнал	№	Сигнал	№	Сигнал
1	Vcc = +5V	4	DIR- (/B)	7	IN19+ (ENA+)
2	GND	5	PULSE- (/A)	8	DIR+ (B)
3	IN19- (ENA-)	6	GND	9	PULSE+ (A)

Таблица 5-5 Соответствие сигналов и выводов разъема интерфейса X4

5.5 Интерфейс X5 для синхронизации и оперативного питания

Интерфейс X5 для оперативного питания и синхронизации состоит из входов UPL1, UPL2 и UPL3 для оперативного питания и инерционной синхронизации блока управления преобразователя.

Электрическая схема интерфейса X5 показана на рисунке 5-8. Соответствие между сигналами интерфейса X5 и выводами разъема указано в таблице 5-6.

5.5.1 Оперативное питание преобразователя от трехфазного трансформатора

Оперативное питание блока управления подключается к входам **UPL1(X5.8)**, **UPL2(X5.7)** и **UPL3(X5.6)** интерфейса **X5**. Принципиальная электрическая схема выпрямителей для питания блока управления показана на **рисунке 5-8**.

Оперативное питание преобразователя осуществляется из трехфазной обмотки, подключенной в схеме звезды с выведенным звездным центром с линейными напряжениями 3 x 32В +10/-15% (фазные напряжения 3x18В +10/-15%) и током 3 x 0.15 А.

Для оперативного питания можно использовать:

- дополнительную трехфазную обмотку силового трансформатора, как это показано на **рисунке 7-2** и **рисунке 7-3**;
- трехфазную обмотку дополнительного трехфазного трансформатора малой мощности;
- трехфазную обмотку, составленную из вторичных обмоток маломощных монофазных трансформаторов, как это показано на **рисунке 7-5**.

Примечание: нет требований для сфазировки напряжения обмотки оперативного питания с напряжением силовой вторичной обмотки, только нужно обеспечить необходимые для нормальной работы линейные оперативные напряжения.

5.5.2 Оперативное питание преобразователя от монофазного трансформатора

Оперативное питание преобразователя осуществляется из двух противофазных обмоток с фазным напряжением 2 x 18В с выведенным общим выводом. Обмотки должны обеспечивать ток, не менее 2 x 0.3А.

Оперативное питание блока управления подключается к **UPL1(X5.8)** и **UPL3(X5.6)**, а общий вывод к **GND(X5.15)**.

Примечание: для трансформатора с двумя самостоятельными обмотками 18В, следует подключить их последовательно, при этом напряжение между отдельными выводами должно быть 36В. Аналогичная схема можно реализовать с двумя трансформаторами с по одной обмотке 18В

Первичную обмотку трансформатора можно подключить к 220 или 380 В напрямую к сети и не имеет значения к какой фазе или фазам подключена, как это показано на **рисунке 7-4**.

Оперативное питание и синхронизация, показаны на **рисунке 7-1**, осуществляется из двухфазной обмотки трехфазного силового трансформатора.

5.5.3 Синхронизация преобразователя

Синхронизация преобразователя осуществляется с напряжением оперативного питания **UPL3(X5.6)**. При монофазном оперативном питании, для нормальной работы синхронизации, обязательно следует использовать фазу **UPL3(X5.6)**.

Внимание:

В преобразователе есть встроенная инерционная синхронизация. После включения силового питания, автоматически определится последовательность фаз и их дефазирование с оперативным питанием и система управления синхронизируется со сетью, независимо от типа силового трансформатора.

Interface X5: Connector DB15 - M									
№	Сигнал	№	Сигнал	№	Сигнал	№	Сигнал	№	Сигнал
1	-	4	-	7	UPL2	10	AGND	13	-
2	-	5	-	8	UPL1	11	-	14	AGND
3	-	6	UPL3	9	AGND	12	-	15	AGND

Таблица 5-6 Соответствие между сигналами и выводами разъема интерфейса **X5**

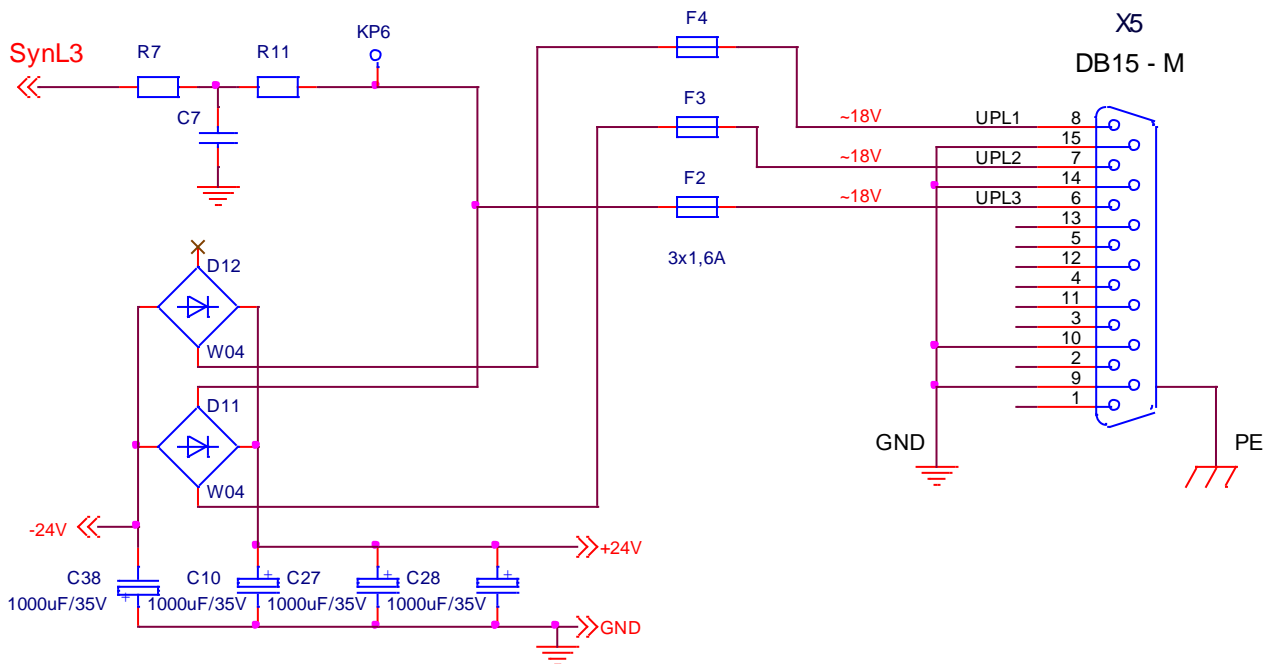


Рисунок 5-8 Принципиальная схема и расположение выводов интерфейса **X5** для синхронизации и оперативного питания блока управления

5.6 Последовательный интерфейс X6

Физическая реализация последовательного интерфейса стандартный **RS232C** со скоростью коммуникации 9600 bps. Последовательный интерфейс **RS232C** предназначен для обслуживания специализированного терминала для настройки параметров. Для питания терминала, на X6.9 выведено системное напряжение **Vcc = + 5V**.

Как опция, устанавливается и второй интерфейс **RS485**.

Последовательный интерфейс **X6** выведен на 9-ти выводном штифтовом разъеме. Соответствие сигналов с выводами разъема показано на **рисунке 5-9** и в **таблице 5-7**.

Interface X6: Connector DB9 - M					
№	Сигнал	№	Сигнал	№	Сигнал
1	-	4	-	7	TxD – RS485
2	TxD RS232	5	GND	8	TxD + RS485
3	RxD RS232	6	-	9	Vcc = +5V

Таблица 5-7 Соответствие между сигналами и выводами интерфейса **X6**

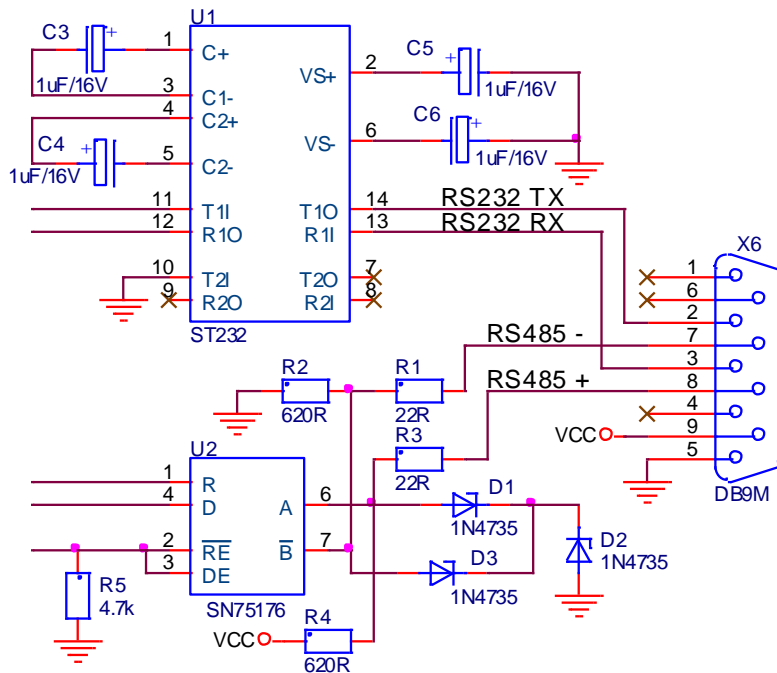


Рисунок 5-9 Принципиальная схема и расположение выводов разъема последовательного интерфейса X6

5.7 Силовой интерфейс X7

Силовой интерфейс X7, выведен на колодки клемм и связывает преобразователь с силовым трансформатором, якорем двигателя и внешним защитным коммутационным аппаратом.

Силовой интерфейс состоит из:

- клеммы **U**, **V** и **W** для питания силовой части преобразователя;
- клеммы **A1** и **A2** для питания якоря двигателя;
- клеммы **X7.7** и **X7.8** для питания оперативной цепи встроенного контактора **K1** для динамического торможения преобразователей 14010 и 14030;
- клеммы **X7.7** и **X7.8** релейного выхода для управления внешним контактором **K1** для динамического торможения преобразователя 14080.

На **рисунке 5-11** показаны принципиальная схема силовой части с цепями для управления тиристорами и силовой интерфейс X7 преобразователей 14010 и 14030, а на **рисунке 5-12** – преобразователя типа 14080.

5.7.1 Питание силовой части преобразователя

Силовое напряжение питания вторичной обмотки трансформатора подключается к клеммам **U**(7.1), **V**(X7.2) и **W**(X7.3) силового интерфейса X7. Масса подключена к клемме **N**(X7.4).

5.7.2 Питание якоря двигателя

Для преобразователей типов 14XXX, якорь двигателя подключается к клеммам **A1**(X7.5) и **A2**(X7.6) силового интерфейса X7.

Схемы подключения двигателя показаны на **рисунке 7-1**, **рисунке 7-2**, **рисунке 7-3** и **рисунке 7-4**.

5.7.3 Питание силового контактора

Преобразователи типов 14010 и 14030 имеют встроенный контактор **K1** для коммутирования силового напряжения питания и цепь для динамического торможения двигателя. К клеммам **X7.7** и **X7.8** силового интерфейса X7 подключается оперативное напряжение питания контактора **K1**.

Для преобразователя типа 14080, контактор **K1** для коммутирования силового напряжения питания и цепь для динамического торможения - внешние. Релейный выход **X7.7** и **X7.8** коммутирует оперативное напряжение питания контактора **K1**. Схема подключения контактора **K1** и цепь для динамического торможения двигателя показаны на **рисунке 7-2**.

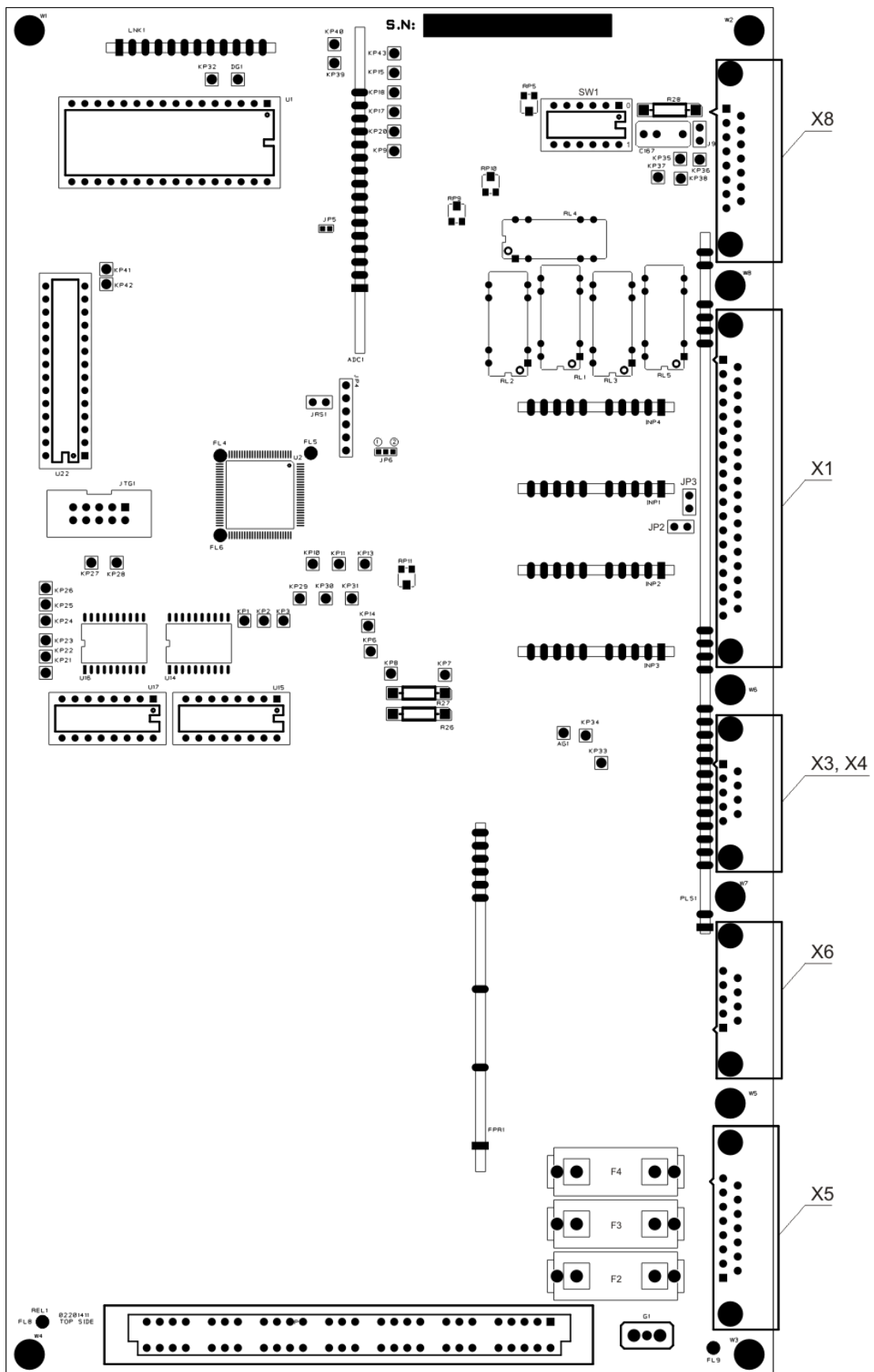


Рисунок 5-10 Расположение элементов для настройки на плате управления

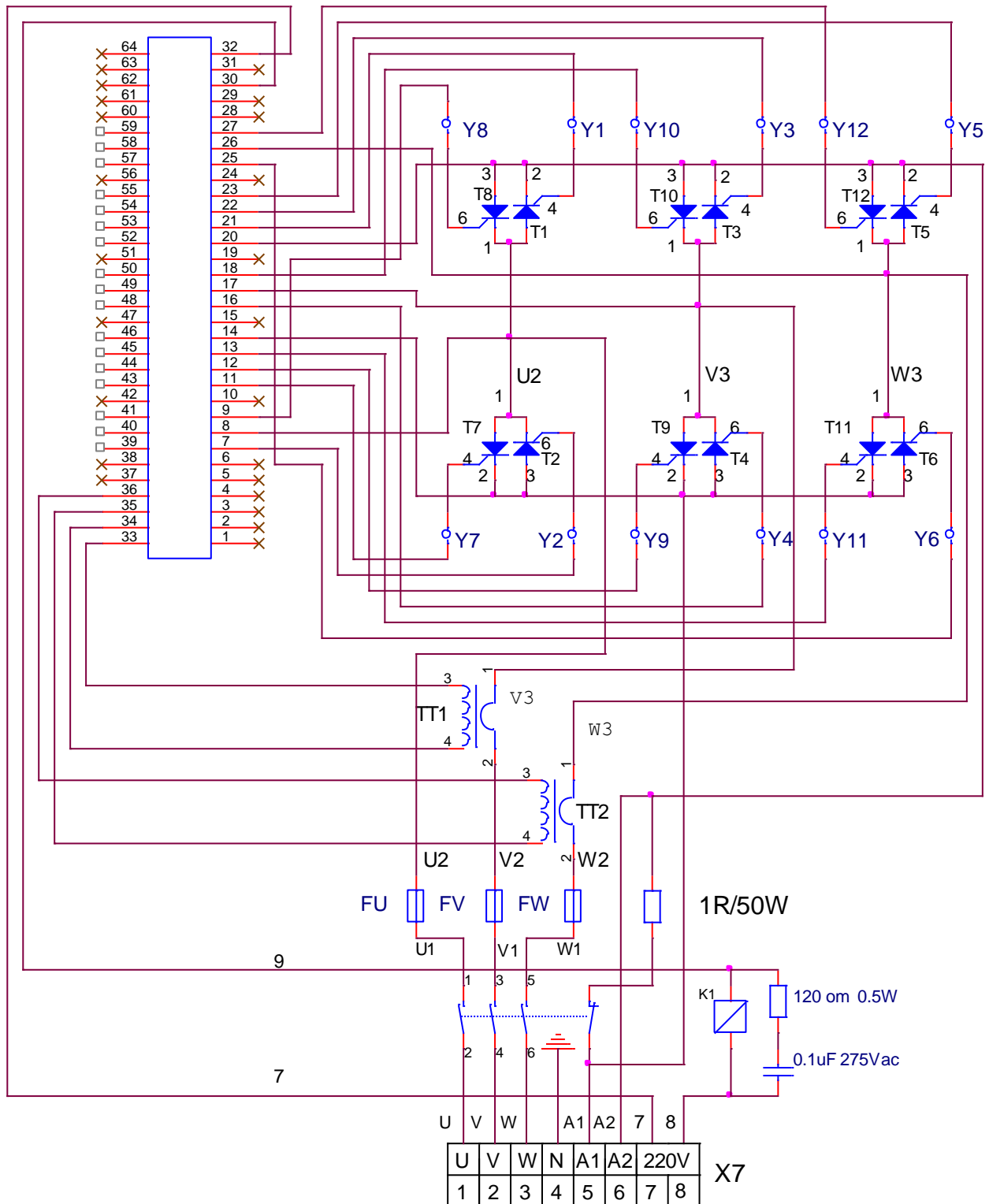


Рисунок 5-11 Электрическая схема силового блока преобразователей типов 14010 и 14030

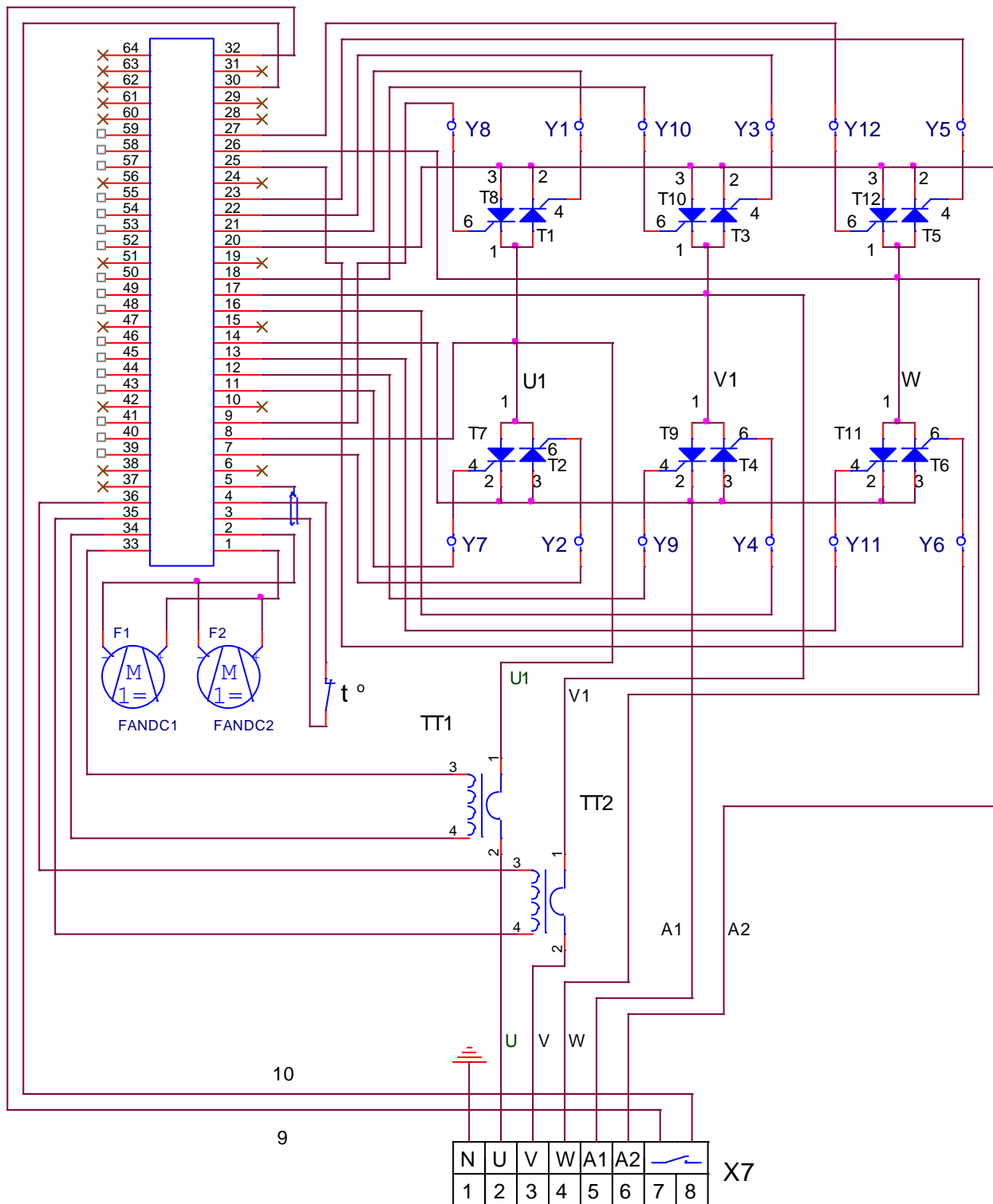


Рисунок 5-12 Электрическая схема силового блока преобразователя типа 14080

5.8 Индикации для состояния преобразователя

В верхней части лицевой панели расположены 6 светодиодных индикаций, которые показывают мгновенное состояние преобразователя. Зажигание каждой из них показывает нормальную работу или аварийный режим.

Светодиодные индикации о состоянии преобразователя указаны ниже:

- **в рабочем режиме преобразователя**

RD мигающая с периодом 1 с – готовность преобразователя после включения питания;

RD светит постоянно – готовность преобразователя после получения команды **PRDY**;

ON светит постоянно – работа преобразователя разрешена после получения команды **ENBL**;

- **в аварийном режиме преобразователя**

PF светит постоянно – защита **SPF**. Нарушения в работе синхронизации;

PF мигающая с периодом 1 сек. – защита **PPF**. Прерывание в питании преобразователя.

PF мигающая с периодом 0.3 сек. – защита **FRF**. Частота сети питания вне допустимых пределах или отсутствие синхронизации;

OL светит постоянно – защита **OLF**. Срабатывание защиты I^2t от перегрузки двигателя;

OL мигающая с периодом 1 сек. – защита **OHF**. Срабатывание защиты **OHF** от перегрева силового блока преобразователя;

OL мигающая с периодом 0.3 сек. – защита **SOS**. Срабатывание защиты **SOS** от превышения допустимой скорости вращения;

OL мигающая с периодом 0.3 сек. – защита **OVM**. Срабатывание защиты **OVM** от превышения максимального напряжения якоря;

OC светит постоянно – защита **SOC**. Ток в силовом выпрямителе превысил заданное предельное значение I_{drv_LIM} ;

OC мигающая с периодом 1 сек. – защита **НОС**. Ток в силовом выпрямителе превысил заданное максимальное предельное значение I_{drv_MLIM} или возникло короткое замыкание в силовом выпрямителе преобразователя;

TG светит постоянно – защита **STG**. Размыкание обратной связи по скорости в случае работы с тахогенератором. Неправильное подключение, короткое замыкание или обрыв в цепи тахогенератора;

TG мигающая с периодом 1 сек. – защита **ENF**. Размыкание обратной связи по скорости в случае работы с энкодером. Неправильное подключение, короткое замыкание или обрыв в цепи энкодера;

TG мигающая с периодом 0.3 сек. – защита **ENF**. Положительная обратная связь по скорости;

TG, OC, OL, PF светят постоянно – защита **ADC**. Повреждение в аналогово-цифровом преобразователе;

TG, OC, OL, PF мигающие с периодом 1 сек. – защита **EEF**. Ошибка в работе энергонезависимой памяти;

TG, OC, OL, PF мигающие с периодом 0.3 сек. – защита **MAF**. Программа не соответствует аппаратной части.

Примечание: подробное описание защит рассмотрено в п. 6.5.3 и п. 6.6.

6. Настройка преобразователя

Настройка преобразователя осуществляется по последовательному интерфейсу X6 специализированным терминалом или персональным компьютером.

ВНИМАНИЕ:

Включение и выключение специализированного терминала или персонального компьютера к последовательному интерфейсу X6 разрешено только при выключенном питании преобразователя.

6.1 Специализированный терминал T5001

С помощью терминала, в энергонезависимую память преобразователя вводятся параметры, определяющие работу отдельных функциональных блоков, параметры двигателя, пределы, в которых срабатывают защиты и сигнализации, подающие информацию о состоянии преобразователя. Во время работы преобразователя, на индикации терминала могут быть показаны значения всех параметров, касающихся работы двигателя и преобразователя.

Специализированный терминал T5001 показан на **рисунке 6-1**. Информация на терминале T5001 визуализируется на LCD дисплее с 2x16 численно - буквенным разрядами. Терминал имеет 4 командные клавиши, с которыми совершается процесс настройки. Есть и дополнительная клавиша, доступна только с техническими средствами, с которыми совершается настройка контраста LCD дисплея.



Рисунок 6-1 Терминал для настройки T5001

Клавиши терминала обозначены со следующими обозначениями:

- ESC - ESCAPE
- △ - UP
- ▽ - DOWN
- ENT - ENTER

При подключении напряжения питания, если нет ошибки, на индикации терминала появляется сообщение **P01 Monitoring**, показывающее выбранную группу параметров.

С помощью клавишей **UP** и **DOWN** выбирается сначала требуемую группу параметров, после этого с клавишей **ENTER** входитя в группу параметров и снова с клавишами **UP** и **DOWN** выбирается нужный параметр и с клавишей **ENTER** входитя в режим редактирования параметров. Изменение значения параметра тоже проводится с клавишами **UP** и **DOWN**, после чего значение записывается с клавишей **ENTER**. Если введенное значение параметра вне пределах, то записанное значение ограничивается этими пределами.

Возвращение в режим выбора номера параметра осуществляется нажатием клавиши **ESC**. В случае, когда изменилось значение данного параметра, но не нажата клавиша **ENTER**, а **ESC**, изменение не записывается. При изменении значения данного параметра, задержка клавишей **UP** или **DOWN** на время, в которое изменяются более пятьдесят дискрет данного десятичного разряда, начинается изменение следующего разряда по старшинству. Освобождение клавиши отменяет этот режим.

На **рисунке 6-2** показана последовательность ввода пароля для доступа к редактированию параметров.

На **рисунке 6-3** показана последовательность для изменения значения данного параметра. Пароль для доступа введен предварительно.

Для возвращение в режим выбора параметров используется клавиша **ESC** и с **UP** и **DOWN** выбирается нужный параметр. Если этот параметр из другой группы, то с повторным нажатием клавиши **ESC** возвращаемся в меню выбора группы параметров.

При выборе данного параметра, в первой строчке появляется, кроме его номер, и текст, указанный в третьей колонне **таблицы 6-1**, а во второй строчке его значение. Перемены выбранного параметра делаются, как указано выше.

Примечания:

1. Если, после нажатия клавиши **ENTER**, новое значение параметра не воспринимается, следует проверить доступный ли параметр в этом режиме;
2. Если параметр не меняется от данного значения, следует проверить не является ли он связанным с другими параметрами или он достиг предель своего изменения;
3. В случае взаимосвязанных параметров, следует менять сначала те, от которых зависят остальные.

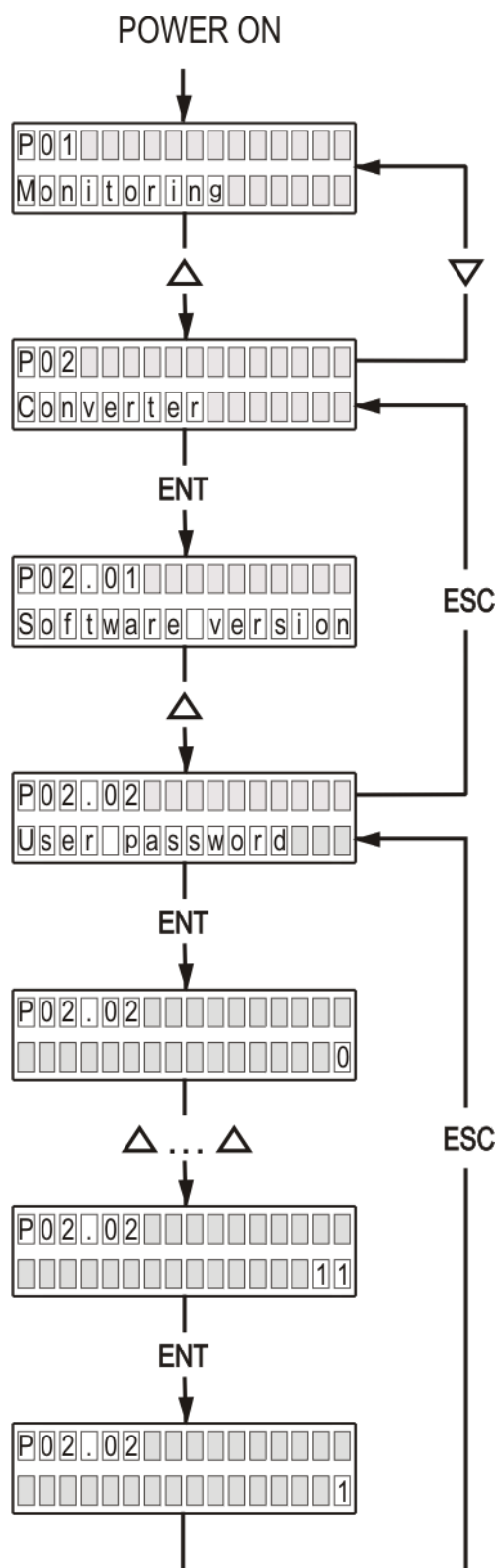


Рисунок 6-2 Ввод пароля для доступа

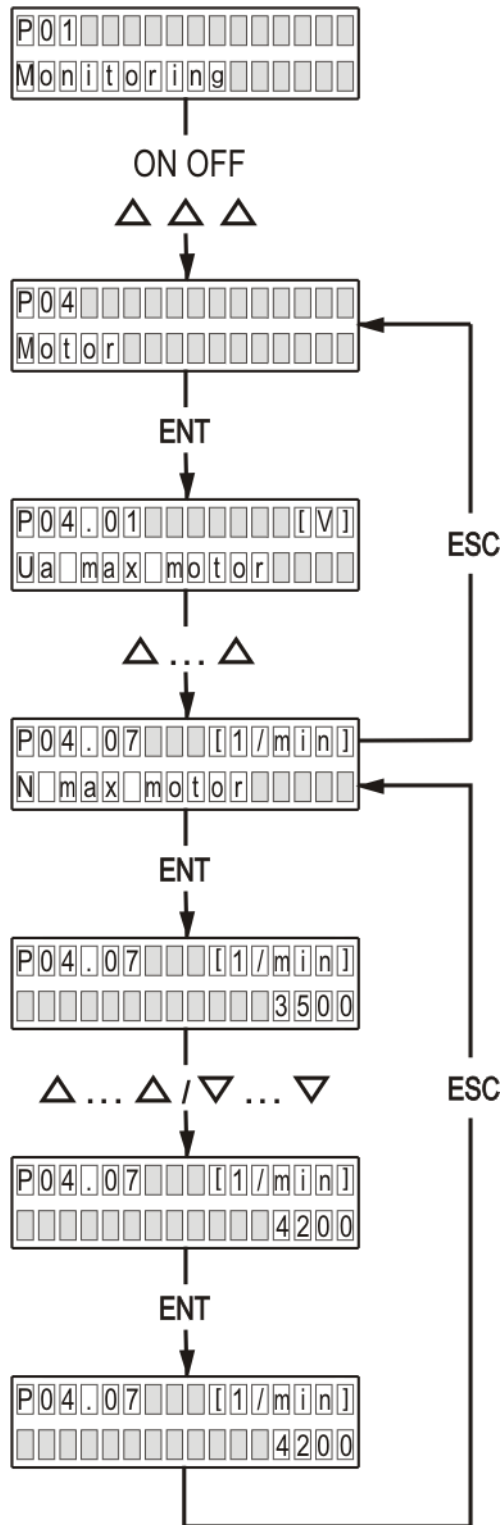


Рисунок 6-3 Изменение значения параметра

6.2 Параметры преобразователя

Параметры условно разделены в семнадцать групп:

Группа 01 – параметры для наблюдения

Показывают значения управляющих сигналов и сигналов от и к двигателю. В этой группе включены параметры для тока якоря, скорости вращения, напряжения якоря, состояния цифровых входов и выходов и накопленных ошибок защит. Значения этих параметров не вводятся, а только наблюдаются.

Группа 02 – параметры преобразователя

Определяют режимы работы преобразователя, выбор обратных связей, вид задания скорости, направление вращения, выбор энкодера и все основные технические характеристики для данного исполнения силового блока.

Группа 03 – параметры защиты

Эти параметры задают пределы срабатывания конкретных защит.

Группа 04 – параметры двигателя

С параметрами этой группы вводятся основные характеристики двигателя. В эту группу входят параметры для номинального и максимального тока якоря, номинального напряжения якоря и динамического токоограничения тока якоря.

Группа 05 – параметры регулятора скорости

С параметрами этой группы определяются коэффициенты усиления, постоянные времени регулятора скорости и пороги адаптации регулятора скорости.

Группа 06 – параметры регулятора тока якоря

С параметрами этой группы определяются коэффициент усиления, постоянная времени регулятора тока.

Группа 07 – параметры аппаратных цифровых входов

С параметрами этой группы указываются функции аппаратных цифровых входов преобразователя и их активное логическое состояние.

Группа 08 – параметры аппаратных выходов

Параметры этой группы определяют функции и активное логическое состояние аппаратных выходов.

Группа 09 – параметры терминала

С параметрами этой группы определяются рабочий язык терминала и время обновления индикации.

Группа 10 – история ошибок

С параметрами этой группы регистрируются срабатывания защиты по порядку их появления.

Группа 11 – параметры режима позиционирования с внутренним заданием

Параметры этой группы определяют работу позиционного регулятора, выбор координатной системы, лимиты перемещения и др.

Группа 12 – параметры режима позиционирования с внешним заданием

Параметры этой группы определяют работу преобразователя в режиме позиционирования с импульсной последовательностью.

Группа 13 – параметры протокола MODBUS

Параметрами этой группы настраивается работу по протоколу MODBUS.

Группа 14 – параметры коммуникационных цифровых входов

С параметрами этой группы указываются функции коммуникационных цифровых входов преобразователя и их активное логическое состояние.

Группа 15 – параметры коммуникационных выходов

Параметры этой группы определяют функции и активное логическое состояние коммуникационных цифровых выходов.

Группа 16 – параметры дополнительных функций

Группа 17 – параметры фиксированных позиций

В таблице 6-1 приведен перечень всех параметров, их обозначений и пределов их изменения.

№	Наименование параметра	Текст	Пределы	Измерение
Группа 01 – параметры для наблюдения				
P01.01	Текущее значение задания скорости	Speed reference	-	% N _{MAX}
P01.02	Текущее значение действительной скорости	Speed actual	-	% N _{MAX}
P01.03	Текущее значение задания тока якоря	Curr arm ref	-	A
P01.04	Текущее значение действительного тока якоря	Curr arm act	-	A
P01.05	Текущее значение напряжения якоря	Arm voltage act	-	V
P01.06	Состояние аппаратных цифровых входов IN1- IN10	Board dinp 1-10	-	bin
P01.07	Состояние аппаратных цифровых входов IN11- IN19	Board dinp 11-19	-	bin
P01.08	Забронированный	RESERVED	-	-
P01.09	Состояние аппаратных цифровых выходов	Board digit out	-	bin
P01.10	Забронированный	RESERVED	-	-
P01.11	Тест обратной связи по скорости	Test tacho fluct	-	% U _{br}
P01.12	Текущее значение частоты сети питания	Line frequency	-	Hz
P01.13	Забронированный	RESERVED	-	-
P01.14	Максимальное число зарегистрированных прерываний синхронизации	Max synchr break	-	-
P01.15	Максимальное число зарегистрированных прерываний силовых фаз	Max power break	-	-
P01.16	Состояние силовых тиристорov	Status thyr	-	bin
P01.17	Текущее значение числа импульсов энкодера	Act enc puls num	-	imp
Группа 02 – параметры преобразователя				
P02.01	Версия программы преобразователя	Software version	-	-
P02.02	Пароль для доступа	User password	11	-
P02.03	Восстановление значений параметров по умолчанию	Default load	0, 1	-
P02.04	Съемка потребительских параметров	Write param img	0, 1	-
P02.05	Чтение потребительских параметров	Read param image	0, 1	-
P02.06	Режим работы преобразователя	Mode control	0, 1, 2, 3, 4	-
P02.07	Номинальный ток преобразователя I _{drv} НОМ	Curr arm nominal	1.0 ÷ 100.0	A
P02.08	Эквивалентное сопротивление резисторов R26, R27	R26,27 calc	-	Ω
P02.09	Выбор источника задания скорости	User source ref	0, 1, 2	-
P02.10	Задание для скорости при P02.09 = 1	Source of ref	-100.000÷100.000	% N _{MAX}
P02.11	Ограничение задания для скорости	Limit vel ref	1.000-112.000	% N _{MAX}
P02.12	Изменение знака задания для скорости	Sign vel ref	0, 1	-
P02.13	Тип обратной связи по скорости	User sp fdbck	0, 1	-
P02.14	Изменение знака обратной связи по скорости с тахогенератором	Sign tacho fdbk	0, 1	-
P02.15	Изменение знака обратной связи скорости с энкодером	Sign enc fdbck	0, 1	-
P02.16	Разрешающая способность энкодера	Enc puls num	100 ÷ 20000	imp
P02.17	Скорость вращения энкодера при максимальной скорости двигателя	Encoder spd max	100 ÷ 20000	min ⁻¹
P02.18	Конфигурация тиристорных выпрямителей	Thyr config	0, 1, 2	-
Группа 03 – параметры защит				
P03.01	Допустимое число прерываний в синхронизации - защита SPF	Thr synchr break	5 ÷ 50	-
P03.02	Максимальное число зарегистрированных прерываний синхронизации - защита SPF	Max synchr break	-	-
P03.03	Максимальное допустимое рассогласование синхронизации - защита SPF	Thr synchro dev	1.00 ÷ 4.00	% T _n
P03.04	Забронированный	RESERVED	-	-
P03.05	Допустимое число прерываний напряжений силовых фаз – защита PPF	Thr power break	5 ÷ 50	-
P03.06	Максимальное число зарегистрированных прерываний силовых фаз - защита PPF	Max power break	-	-

№	Наименование параметра	Текст	Пределы	Измерение
P03.07	Режим работы защиты PPF	Enable PPF	0, 1	-
P03.08	Время срабатывания защиты OLF (I^2t) от перегрузки двигателя	Threshold OLF	0.10 ÷ 10.00	s
P03.09	Режим работы защиты OLF	Enable OLF	0,1	-
P03.10	Режим работы защиты OHF	Enable OHF	0, 1, 2	-
P03.11	Предельно допустимая скорость N_{LM} - защита SOS	Threshold SOS	105.0 ÷ 112.0	% N _{MAX}
P03.12	Предельный ток Idrv_{LM} преобразователя - защита SOC	Threshold SOC	105.0 ÷ 125.0	% Ia _{MAX}
P03.13	Напряжение якоря для срабатывания защиты STG	Thresh Ua STG	40.0 ÷ 80.0	% Uamax
P03.14	Допустимая ошибка следования 1	Lim track err 1	0.010 ÷ 2000.000	mm
P03.15	Максимальная зарегистрированная ошибка следования 1	Max track err 1	-	mm
P03.16	Режим работы защиты OTE 1	Enable OTE 1	0, 1, 2	-
P03.17	Допустимая ошибка следования 2	Lim track err 2	10 ÷ 2000000	imp
P03.18	Максимальная зарегистрированная ошибка следования 2	Max track err 2	-	imp
P03.19	Режим работы защиты OTE 2	Enable OTE 2	0, 1, 2	-
P03.20	Напряжение якоря для срабатывания защиты OVM	Threshold OVM	110.0 ÷ 130.0	% Uamax
Группа 04 – параметры двигателя				
P04.01	Максимальное напряжение якоря Ua_{MAX}	Ua max motor	10 ÷ 250	V
P04.02	Максимальная скорость двигателя от шильдика	N max motor	100 ÷ 20000	min-1
P04.03	Максимальная рабочая скорость двигателя	N max mot real	100 ÷ P04.02	min-1
P04.04	Забронированный	RESERVED	-	-
P04.05	Забронированный	RESERVED	-	-
P04.06	Максимальная скорость Nm₁ в т.1	Speed of p.1	25.0 ÷ P04.08	% N _{MAX}
P04.07	Максимальное значение тока якоря Ia_{MAX} в т.1	Ia max of p.1	P04.09 ÷ 500.0	% Ia _{NOM}
P04.08	Максимальная скорость Nm₂ в т.2	Speed of p.2	P04.06 ÷ P04.10	% N _{MAX}
P04.09	Максимальное значение тока якоря Iam₂ в т.2	Ia max of p. 2	P04.11 ÷ P04.07	% Ia _{NOM}
P04.10	Максимальная скорость Nm₃ в т.3	Speed of p. 3	P04.08 ÷ P04.12	% N _{MAX}
P04.11	Максимальное значение тока якоря Iam₃ в т.3	Ia max of p. 3	P04.13 ÷ P04.09	% Ia _{NOM}
P04.12	Максимальная скорость Nm₄ в т.4	Speed of p. 4	P04.10 ÷ P04.14	% N _{MAX}
P04.13	Максимальное значение тока якоря Iam₄ в т.4	Ia max of p. 4	P04.15 ÷ P04.11	% Ia _{NOM}
P04.14	Максимальная скорость Nm₅ в т.5	Speed of p. 5	P04.12 ÷ P04.16	% N _{MAX}
P04.15	Максимальное значение тока якоря Iam₅ в т.5	Ia max of p. 5	P04.17 ÷ P04.13	% Ia _{NOM}
P04.16	Максимальная скорость двигателя N_{MAX} в т.6	Speed of p.6	P04.14 ÷ 100.0	% N _{MAX}
P04.17	Максимальное значение тока якоря Iam₆ в т.6	Ia max of p.6	100.0 ÷ P04.15	% Ia _{NOM}
Группа 05 – параметры регулятора скорости				
P05.01	Смещение аналогового задания скорости	Offset vel ref	-5000 ÷ 5000	discr
P05.02	Забронированный	RESERVED	-	-
P05.03	Коэффициент усиления регулятора скорости Kp1	Pgain sp reg Kp1	0.0 ÷ 100.0	-
P05.04	Коэффициент усиления регулятора скорости Kp2	Pgain sp reg Kp2	0.0 ÷ 100.0	-
P05.05	Порог работы коэффициента усиления Kp1	Threshold Kp1	0.10 ÷ 2.25	%
P05.06	Порог работы коэффициента усиления Kp2	Threshold Kp2	0.75 ÷ 100.00	%
P05.07	Интегральная постоянная времени регулятора скорости Tn1	Icomp sp reg Tn1	0.1 ÷ 1000.0	ms
P05.08	Интегральная постоянная времени регулятора скорости Tn2	Icomp sp reg Tn2	0.1 ÷ 1000.0	ms
P05.09	Порог работы интегральной постоянной времени Tn1	Threshold Tn1	0.10 ÷ 2.25	%
P05.10	Порог работы интегральной постоянной времени Tn2	Threshold Tn2	0.75 ÷ 100.00	%
P05.11	Дифференциальная постоянная времени регулятора скорости Dt1	Dcomp sp reg Dt1	0.0 ÷ 100.0	-
P05.12	Дифференциальная постоянная времени регулятора скорости Dt2	Dcomp sp reg Dt2	0.0 ÷ 100.0	-

№	Наименование параметра	Текст	Пределы	Измерение
P05.13	Порог работы дифференциальной постоянной времени Dt1	Threshold Dt1	0.10 ÷ 2.25	%
P05.14	Порог работы дифференциальной постоянной времени Dt2	Threshold Dt2	0.75 ÷ 100.00	%
P05.15	Разрешение интегральной постоянной времени	Ena I speed reg	0, 1	-
Группа 06 – параметры регулятора тока якоря				
P06.01	Коэффициент усиления регулятора тока якоря	P gain curr reg	0.00 ÷ 2.00	-
P06.02	Постоянная времени регулятора тока якоря	I comp curr reg	1.0 ÷ 1000.0	ms
P06.03	Разрешение интегральной составляющей	Ena I curr reg	0, 1	-
P06.04	Забронированный	RESERVED	-	-
P06.05	Забронированный	RESERVED	-	-
P06.06	Смещение тока якоря	Offset curr	-100.0 ÷ 100.0	% P02.07
P06.07	Время рампгенератора регулятора тока якоря	Ramp time curr	0 ÷ 1000	ms
Группа 07 – параметры аппаратных цифровых входов				
P07.01	Тип цифрового входа IN1	Type board inp 1	0 ÷ 33	-
P07.02	Инвертирование логического уровня входа IN1	Logic brd inp 1	0, 1	-
P07.03	Тип цифрового входа IN2	Type board inp 2	0 ÷ 33	-
P07.04	Инвертирование логического уровня входа IN2	Logic brd inp 2	0, 1	-
P07.05	Тип цифрового входа IN3	Type board inp 3	0 ÷ 33	-
P07.06	Инвертирование логического уровня входа IN3	Logic brd inp 3	0, 1	-
P07.07	Тип цифрового входа IN4	Type board inp 4	0 ÷ 33	-
P07.08	Инвертирование логического уровня входа IN4	Logic brd inp 4	0, 1	-
P07.09	Тип цифрового входа IN5	Type board inp 5	0 ÷ 33	-
P07.10	Инвертирование логического уровня входа IN5	Logic brd inp 5	0, 1	-
P07.11	Тип цифрового входа IN6	Type board inp 6	0 ÷ 33	-
P07.12	Инвертирование логического уровня входа IN6	Logic brd inp 6	0, 1	-
P07.13	Тип цифрового входа IN7	Type board inp 7	0 ÷ 33	-
P07.14	Инвертирование логического уровня входа IN7	Logic brd inp 7	0, 1	-
P07.15	Тип цифрового входа IN8	Type board inp 8	0 ÷ 33	-
P07.16	Инвертирование логического уровня входа IN8	Logic brd inp 8	0, 1	-
P07.17	Тип цифрового входа IN9	Type board inp 9	0 ÷ 33	-
P07.18	Инвертирование логического уровня входа IN9	Logic brd inp 9	0, 1	-
P07.19	Тип цифрового входа IN10	Type board inp 10	0 ÷ 33	-
P07.20	Инвертирование логического уровня входа IN10	Logic brd inp 10	0, 1	-
P07.21	Тип цифрового входа IN11	Type board inp 11	0 ÷ 33	-
P07.22	Инвертирование логического уровня входа IN11	Logic brd inp 11	0, 1	-
P07.23	Тип цифрового входа IN12	Type board inp 12	0 ÷ 33	-
P07.24	Инвертирование логического уровня входа IN12	Logic brd inp 12	0, 1	-
P07.25	Тип цифрового входа IN13	Type board inp 13	0 ÷ 33	-
P07.26	Инвертирование логического уровня входа IN13	Logic brd inp 13	0, 1	-
P07.27	Тип цифрового входа IN14	Type board inp 14	0 ÷ 33	-
P07.28	Инвертирование логического уровня входа IN14	Logic brd inp 14	0, 1	-
P07.29	Тип цифрового входа IN15	Type board inp 15	0 ÷ 33	-
P07.30	Инвертирование логического уровня входа IN15	Logic brd inp 15	0, 1	-
P07.31	Тип цифрового входа IN16	Type board inp 16	0 ÷ 33	-
P07.32	Инвертирование логического уровня входа IN16	Logic brd inp 16	0, 1	-
P07.33	Тип цифрового входа IN17	Type board inp 17	0 ÷ 33	-
P07.34	Инвертирование логического уровня входа IN17	Logic brd inp 17	0, 1	-
P07.35	Тип цифрового входа IN18	Type board inp 18	0 ÷ 33	-
P07.36	Инвертирование логического уровня входа IN18	Logic brd inp 18	0, 1	-
P07.37	Тип цифрового входа IN19	Type board inp 19	0 ÷ 33	-
P07.38	Инвертирование логического уровня входа IN19	Logic brd inp 19	0, 1	-
Группа 08 – параметры аппаратных цифровых выходов				
P08.01	Тип релейного выхода OUT1	Type brd out 1	0 ÷ 10	-

№	Наименование параметра	Текст	Пределы	Измерение
P08.02	Инвертирование логического уровня выхода OUT1	Logic output 1	0, 1	-
P08.03	Время для подтверждения перемены выхода OUT1	Change thr OUT1	0 ÷ 1000	ms
P08.04	Тип релейного выхода OUT2	Type brd out 2	0 ÷ 10	-
P08.05	Инвертирование логического уровня выхода OUT2	Logic output 2	0, 1	-
P08.06	Время для подтверждения перемены выхода OUT2	Change thr OUT2	0 ÷ 1000	ms
P08.07	Тип релейного выхода OUT3	Type brd out 3	0 ÷ 10	-
P08.08	Инвертирование логического уровня выхода OUT3	Logic output 3	0, 1	-
P08.09	Время для подтверждения перемены выхода OUT3	Change thr OUT3	0 ÷ 1000	ms
P08.10	Тип релейного выхода OUT4	Type brd out 4	0 ÷ 10	-
P08.11	Инвертирование логического уровня выхода OUT4	Logic output 4	0, 1	-
P08.12	Время для подтверждения перемены выхода OUT4	Change thr OUT4	0 ÷ 1000	ms
P08.13	Тип релейного выхода OUT5	Type brd out 5	0 ÷ 10	-
P08.14	Инвертирование логического уровня выхода OUT5	Logic output 5	0, 1	-
P08.15	Время для подтверждения перемены выхода OUT5	Change thr OUT5	0 ÷ 1000	ms
P08.16	Время выжидания релейного выхода VRDY	Wait VRDY	0 ÷ 30000	ms
Группа 09 – параметры терминала				
P09.01	Настройка языка терминала	Language	0, 1, 2	-
P09.02	Время обновления индикации	Refresh rate	50 ÷ 1000	ms
P09.03	Версия меню	Variant menu	-	-
P09.04	Версия программируемой матрицы	Version MACH	-	-
Группа 10 – история ошибок				
P10.01	Ошибка 1	Error 1	-	-
P10.02	Ошибка 2	Error 2	-	-
P10.03	Ошибка 3	Error 3	-	-
P10.04	Ошибка 4	Error 4	-	-
P10.05	Ошибка 5	Error 5	-	-
P10.06	Ошибка 6	Error 6	-	-
P10.07	Ошибка 7	Error 7	-	-
P10.08	Ошибка 8	Error 8	-	-
P10.09	Ошибка 9	Error 9	-	-
P10.10	Ошибка 10	Error 10	-	-
P10.11	Ошибка 11	Error 11	-	-
P10.12	Ошибка 12	Error 12	-	-
P10.13	Ошибка 13	Error 13	-	-
P10.14	Ошибка 14	Error 14	-	-
P10.15	Ошибка 15	Error 15	-	-
P10.16	Ошибка 16	Error 16	-	-
P10.17	Нулирование ошибок	Reset errors	0, 1	-
P10.18	Выбор номера ошибки для наблюдения	Errors counter	1 ÷ 41	-
P10.19	Число сообщений для выбранной ошибки	Curr err history	-	-
Группа 11 – параметры режима позиционирования с внутренним заданием				
P11.01	Числитель электрического шага	Num ref step	1 ÷ 1000000	
P11.02	Знаменатель электрического шага	Denum ref step	1 ÷ 1000000	
P11.03	Дискрет минимального перемещения оси	Pos ref scale	0.0001 ÷ 3.0000	mm/imp
P11.04	Электрический шаг – целая часть	User reduction	0 ÷ 1000	-
P11.05	Электрический шаг – дробная часть	User reduction 2	0.000000000 ÷ 0.999999999	-
P11.06	Текущий электрический шаг – целая часть	Act reduction	-	-
P11.07	Текущий электрический шаг – дробная часть	Act reduction 2	-	-
P11.08	Способ определения на электрического шага	Pos dimension	0, 1	-
P11.09	Ускорение роста	Rise accel	0.000 ÷ 200000.000	mm/s ²
P11.10	Ускорение торможения	Fall accel	0.000 ÷ 200000.000	mm/s ²

№	Наименование параметра	Текст	Пределы	Измерение
P11.11	Скорость позиционирования	Target velocity	0.000 ÷ 200000.000	mm/min
P11.12	Источник скорости позиционирования	Src target vel	0, 1	-
P11.13	Максимальная скорость позиционирования	Max pos vel	0.000 ÷ 200000.000	mm/min
P11.14	Задание нулевой скорости двигателя	Zero vel ref	0.00 ÷ 10.00	% N _{MAX}
P11.15	Изменение направления координатной системы	Sign pos ref	0, 1	-
P11.16	Изменение знака обратной связи по позиции	Sign pos fdbck	0, 1	-
P11.17	Режим позиционирования	Pos mode	0, 1	-
P11.18	Цель позиционирования	Target position	+/- 100000.000	mm
P11.19	Текущее значение заданной позиции	Curr pos ref	-	mm
P11.20	Текущее значение действительной позиции	Curr pos act	-	mm
P11.21	Текущая ошибка позиции	Curr pos error	-	mm
P11.22	Текущая ошибка следования	Pos track error	-	mm
P11.23	Регистрированная максимальная ошибка следования	Max track error 1	-	mm
P11.24	Диапазон позиционирования	Position window	0.001 ÷ 20.000	mm
P11.25	Время для установки в диапазоне позиционирования	Pos mon time	0 ÷ 10000	ms
P11.26	Коэффициент усиления регулятора позиции	Pgain pos reg Kp	0.05 ÷ 200.00	-
P11.27	Разрешение работы предрегулятора скорости	Ena tracking pos	0, 1	-
P11.28	Коэффициент усиления предрегулятора скорости	Pgain track Kp	0.000 ÷ 30.000	-
P11.29	Минимальный программный лимит позиции	Min pos limit	± 100000.000	mm
P11.30	Режим работы минимального лимита	ENA min pos lim	0, 1	-
P11.31	Максимальный программный лимит позиции	Max pos limit	± 100000.000	mm
P11.32	Режим работы максимального лимита	ENA max pos lim	0, 1	-
P11.33	Смещение референтной точки RP	Zero position	+/- 50000.000	mm
P11.34	Смещение нулевого импульса	Offset zero pos	+/- 50000.000	mm
P11.35	Скорость поиска репера	Zero velocity	0.010 ÷ 200000.000	mm/min
P11.36	Скорость поиска нулевого импульса	Search velocity	0.010 ÷ 200000.000	mm/min
P11.37	Скорость установления в референтной точке RP	Zero pos vel	0.010 ÷ 200000.000	mm/min
P11.38	Направление поиска репера	Sign zero vel	0, 1	-
P11.39	Направление поиска нулевого импульса	Sign search vel	0, 1	-
P11.40	Тип процедуры поиск референтной точки	Type go to zero	0, 1, 2	-
P11.41	Выбор репера	Src zero reper	0, 1, 2	-
P11.42	Сохранение позиции референтной точки после выключения ENBL	Reset position	0, 1	-
P11.43	Выжидание процедуры поиск референтной точки	Wait go zero	0, 1	-
P11.44	Скорость перемещения в режиме JOG MODE	Manual velocity	0.010 ÷ 200000.000	mm/min
P11.45	Скорость быстрого перемещения в режиме JOG MODE	Rapid manual vel	0.010 ÷ 200000.000	mm/min
P11.46	Шаг 1 маховичка	Man hndl step 1	1 ÷ 1000	-
P11.47	Шаг 2 маховичка	Man hndl step 2	1 ÷ 1000	-
P11.48	Шаг 3 маховичка	Man hndl step 3	1 ÷ 1000	-
P11.49	Максимальная скорость маховичка	Max man hndl vel	0.000 ÷ 200000.000	mm/min
Группа 12 – параметры режима позиционирования с внешним заданием				
P12.01	Числитель электрического шага	Num ref step	1 ÷ 1000000	-
P12.02	Знаменатель электрического шага	Denum ref step	1 ÷ 1000000	-
P12.03	Электрический шаг – целая часть	User reduction	0 ÷ 1000	-
P12.04	Электрический шаг – дробная часть	User reduction 2	0.000000000 ÷ 0.999999999	-
P12.05	Текущий электрический шаг – целая часть	Act reduction	-	-

№	Наименование параметра	Текст	Пределы	Измерение
P12.06	Текущий электрический шаг – дробная часть	Act reduction 2	-	-
P12.07	Способ определения на электрического шага	Pos dimension	0, 1	-
P12.08	Тип импульсного задания перемещения	Pulse mode	0, 1, 2, 3, 4	-
P12.09	Разрешение импульсной последовательности	Enable pulse	0, 1	-
P12.10	Максимальная скорость позиционирования	Max pos vel	0 ÷ 200000000	imp/min
P12.11	Текущее значение заданной позиции	Curr pos ref	-	imp
P12.12	Текущее значение заданной позиции с учетом электрического шага	Scaled pos ref	-	imp
P12.13	Текущее значение действительной позиции	Curr pos act	-	imp
P12.14	Текущая ошибка следования	Pos track error	-	imp
P12.15	Регистрированная максимальная ошибка следования	Max track err 2	-	imp
P12.16	Коэффициент усиления регулятора позиции	Pgain pos reg Kp	0.05 ÷ 200.00	-
P12.17	Разрешение работы предрегулятора скорости	Ena tracking pos	0, 1	-
P12.18	Коэффициент усиления предрегулятора скорости	Pgain track Kp	0.000 ÷ 30.000	-
P12.19	Частота импульсной последовательности	Pulse freq	-	kHz
Группа 13 – параметры MODBUS				
P13.01	Скорость коммуникации	Baud rate	0 ÷ 5	-
P13.02	Modbus адрес устройства	MODBUS address	1 ÷ 247	-
P13.03	Длительность паузы между кадрами	Timer start RTU	2 ÷ 200	ms
P13.04	Запись данных в энергонезависимой памяти	ENA write EEprom	0, 1	-
Группа 14 – параметры коммуникационных входов				
P14.01	Тип коммуникационного входа INC1	Type com inp 1	0 ÷ 33	-
P14.02	Инвертирование логического уровня входа INC1	Logic com inp 1	0, 1	-
P14.03	Тип коммуникационного входа INC2	Type com inp 2	0 ÷ 33	-
P14.04	Инвертирование логического уровня входа INC2	Logic com inp 2	0, 1	-
P14.05	Тип коммуникационного входа INC3	Type com inp 3	0 ÷ 33	-
P14.06	Инвертирование логического уровня входа INC3	Logic com inp 3	0, 1	-
P14.07	Тип коммуникационного входа INC4	Type com inp 4	0 ÷ 33	-
P14.08	Инвертирование логического уровня входа INC4	Logic com inp 4	0, 1	-
P14.09	Тип коммуникационного входа INC5	Type com inp 5	0 ÷ 33	-
P14.10	Инвертирование логического уровня входа INC6	Logic com inp 5	0, 1	-
P14.11	Тип коммуникационного входа INC6	Type com inp 6	0 ÷ 33	-
P14.12	Инвертирование логического уровня входа INC6	Logic com inp 6	0, 1	-
P14.13	Тип коммуникационного входа INC7	Type com inp 7	0 ÷ 33	-
P14.14	Инвертирование логического уровня входа INC7	Logic com inp 7	0, 1	-
P14.15	Тип коммуникационного входа INC8	Type com inp 8	0 ÷ 33	-
P14.16	Инвертирование логического уровня входа INC8	Logic com inp 8	0, 1	-
P14.17	Тип коммуникационного входа INC9	Type com inp 9	0 ÷ 33	-
P14.18	Инвертирование логического уровня входа INC9	Logic com inp 9	0, 1	-
P14.19	Тип коммуникационного входа INC10	Type com inp 10	0 ÷ 33	-
P14.20	Инвертирование логического уровня входа INC10	Logic com inp 10	0, 1	-
P14.21	Тип коммуникационного входа INC11	Type com inp 11	0 ÷ 33	-
P14.22	Инвертирование логического уровня входа INC11	Logic com inp 11	0, 1	-
P14.23	Тип коммуникационного входа INC12	Type com inp 12	0 ÷ 33	-
P14.24	Инвертирование логического уровня входа INC12	Logic com inp 12	0, 1	-
P14.25	Тип коммуникационного входа INC13	Type com inp 13	0 ÷ 33	-
P14.26	Инвертирование логического уровня входа INC13	Logic com inp 13	0, 1	-
P14.27	Тип коммуникационного входа INC14	Type com inp 14	0 ÷ 33	-
P14.28	Инвертирование логического уровня входа INC14	Logic com inp 14	0, 1	-
P14.29	Тип коммуникационного входа INC15	Type com inp 15	0 ÷ 33	-
P14.30	Инвертирование логического уровня входа INC15	Logic com inp 15	0, 1	-
P14.31	Тип коммуникационного входа INC16	Type com inp 16	0 ÷ 33	-
P14.32	Инвертирование логического уровня входа INC16	Logic com inp 16	0, 1	-

№	Наименование параметра	Текст	Пределы	Измерение
P14.33	Состояние коммуникационных входов	Comm digit inp	0000 0000 0000 0000	bin
Группа 15 – параметры коммуникационных выходов				
P15.01	Тип коммуникационного выхода OUTC1	Type com out 1	0 ÷ 7	-
P15.02	Инвертирование логического уровня выхода OUTC1	Logic com out 1	0, 1	-
P15.03	Тип коммуникационного выхода OUTC2	Type com out 2	0 ÷ 7	-
P15.04	Инвертирование логического уровня выхода OUTC2	Logic com out 2	0, 1	-
P15.05	Тип коммуникационного выхода OUTC3	Type com out 3	0 ÷ 7	-
P15.06	Инвертирование логического уровня выхода OUTC3	Logic com out 3	0, 1	-
P15.07	Тип коммуникационного выхода OUTC4	Type com out 4	0 ÷ 7	-
P15.08	Инвертирование логического уровня выхода OUTC4	Logic com out 4	0, 1	-
P15.09	Тип коммуникационного выхода OUTC5	Type com out 5	0 ÷ 7	-
P15.10	Инвертирование логического уровня выхода OUTC5	Logic com out 5	0, 1	-
P15.11	Тип коммуникационного выхода OUTC6	Type com out 6	0 ÷ 7	-
P15.12	Инвертирование логического уровня выхода OUTC6	Logic com out 6	0, 1	-
P15.13	Тип коммуникационного выхода OUTC7	Type com out 7	0 ÷ 7	-
P15.14	Инвертирование логического уровня выхода OUTC7	Logic com out 7	0, 1	-
P15.15	Тип коммуникационного выхода OUTC8	Type com out 8	0 ÷ 7	-
P15.16	Инвертирование логического уровня выхода OUTC8	Logic com out 8	0, 1	-
P15.17	Тип коммуникационного выхода OUTC9	Type com out 9	0 ÷ 7	-
P15.18	Инвертирование логического уровня выхода OUTC9	Logic com out 9	0, 1	-
P15.19	Тип коммуникационного выхода OUTC10	Type com out 10	0 ÷ 7	-
P15.20	Инвертирование логического уровня выхода OUTC10	Logic com out 10	0, 1	-
P15.21	Тип коммуникационного выхода OUTC11	Type com out 11	0 ÷ 7	-
P15.22	Инвертирование логического уровня выхода OUTC11	Logic com out 11	0, 1	-
P15.23	Тип коммуникационного выхода OUTC12	Type com out 12	0 ÷ 7	-
P15.24	Инвертирование логического уровня выхода OUTC12	Logic com out 12	0, 1	-
P15.25	Тип коммуникационного выхода OUTC13	Type com out 13	0 ÷ 7	-
P15.26	Инвертирование логического уровня выхода OUTC13	Logic com out 13	0, 1	-
P15.27	Тип коммуникационного выхода OUTC14	Type com out 14	0 ÷ 7	-
P15.28	Инвертирование логического уровня выхода OUTC14	Logic com out 14	0, 1	-
P15.29	Тип коммуникационного выхода OUTC15	Type com out 15	0 ÷ 7	-
P15.30	Инвертирование логического уровня выхода OUTC15	Logic com out 15	0, 1	-
P15.31	Тип коммуникационного выхода OUTC16	Type com out 16	0 ÷ 7	-
P15.32	Инвертирование логического уровня выхода OUTC16	Logic com out 16	0, 1	-
P15.33	Състояние коммуникационных выходов	Comm digit out	0000 0000 0000 0000	bin
Группа 16– параметры дополнительных функций				
P16.01	Рампа скорости функции MOT POT	Ramp ref pot	0.0 ÷ 3000.0	s
P16.02	Начальная скорость движения функции MOT POT	Reset ref pot	+/- 100.000	% N _{MAX}
P16.03	Режим работы функции MOT POT	Type ref pot	0, 1	-
P16.04	Первая фиксированная скорость FIXED VEL REF 1	User vel ref 1	+/- 100.000	% N _{MAX}
P16.05	Вторая фиксированная скорость FIXED VEL REF 2	User vel ref 2	+/- 100.000	% N _{MAX}
P16.06	Третья фиксированная скорость FIXED VEL REF 3	User vel ref 3	+/- 100.000	% N _{MAX}
P16.07	Четвертая фиксированная скорость FIXED VEL REF 4	User vel ref 4	+/- 100.000	% N _{MAX}
P16.08	Пятая фиксированная скорость FIXED VEL REF 5	User vel ref 5	+/- 100.000	% N _{MAX}
P16.09	Шестая фиксированная скорость FIXED VEL REF 6	User vel ref 6	+/- 100.000	% N _{MAX}
P16.10	Седьмая фиксированная скорость FIXED VEL REF 7	User vel ref 7	+/- 100.000	% N _{MAX}
P16.11	Восьмая фиксированная скорость FIXED VEL REF 8	User vel ref 8	+/- 100.000	% N _{MAX}
P16.12	Первый фиксируемый шаг STEP JOG 1	JOG step 1	0.000 ÷ 100000.000	mm
P16.13	Второй фиксируемый шаг STEP JOG 2	JOG step 2	0.000 ÷ 100000.000	mm
P16.14	Третий фиксируемый шаг STEP JOG 3	JOG step 3	0.000 ÷ 100000.000	mm

№	Наименование параметра	Текст	Пределы	Измерение
P16.15	Четвертый фиксируемый шаг STEP JOG 4	JOG step 4	0.000 ÷ 100000.000	mm
P16.16	Пятый фиксируемый шаг STEP JOG 5	JOG step 5	0.000 ÷ 100000.000	mm
P16.17	Шестой фиксируемый шаг STEP JOG 6	JOG step 6	0.000 ÷ 100000.000	mm
P16.18	Седьмой фиксируемый шаг STEP JOG 7	JOG step 7	0.000 ÷ 100000.000	mm
P16.19	Восьмой фиксируемый шаг STEP JOG 8	JOG step 8	0.000 ÷ 100000.000	mm
Группа 17– параметры фиксированных позиций				
P17.01	Тип позиционирования	Pos type	0, 1	-
P17.02	Первая фиксированная позиция POS1	Position 1	+/- 100000.000	mm
P17.03	Скорость передвижения в POS1	Velocity 1	0.000 ÷ 200000.000	mm/min
P17.04	Вторая фиксированная позиция POS2	Position 2	+/- 100000.000	mm
P17.05	Скорость передвижения в POS2	Velocity 2	0.000 ÷ 200000.000	mm/min
P17.06	Третья фиксированная позиция POS3	Position 3	+/- 100000.000	mm
P17.07	Скорость передвижения в POS3	Velocity 3	0.000 ÷ 200000.000	mm/min
P17.08	Четвертая фиксированная позиция POS4	Position 4	+/- 100000.000	mm
P17.09	Скорость передвижения в POS4	Velocity 4	0.000 ÷ 200000.000	mm/min
P17.10	Пятая фиксированная позиция POS5	Position 5	+/- 100000.000	mm
P17.11	Скорость передвижения в POS5	Velocity 5	0.000 ÷ 200000.000	mm/min
P17.12	Шестая фиксированная позиция POS6	Position 6	+/- 100000.000	mm
P17.13	Скорость передвижения в POS6	Velocity 6	0.000 ÷ 200000.000	mm/min
P17.14	Седьмая фиксированная позиция POS7	Position 7	+/- 100000.000	mm
P17.15	Скорость передвижения в POS7	Velocity 7	0.000 ÷ 200000.000	mm/min
P17.16	Восьмая фиксированная позиция POS8	Position 8	+/- 100000.000	mm
P17.17	Скорость передвижения в POS8	Velocity 8	0.000 ÷ 200000.000	mm/min

Таблица 6-1 Перечень параметров

Примечания:

1. Параметры в темных полях могут быть изменены только после введения пароля и выключенной команде **ENBL**. Параметры в белых полях могут быть изменены во всех режимах только после введения пароля;
2. Значения параметров можно рассматривать без введения пароля;
3. Для удобства, параметры показывающие накопленные ошибки защит группы **P03**, входят и в группу **P01** параметров наблюдения.

6.3 Описание параметров

На рисунке 6.4 показано описание параметра и переменной, к которой он относится. Параметр описывается в трех полях.

В первом поле указаны наименование параметра, его обозначение на дисплее терминала, группа к которой он относится и его порядковой номер.

Во втором поле описаны характеристики переменной данного параметра и обращение к ней.

Типы переменных могут быть:

- **Bit** - переменная принимает два значения, 0 или 1;
- **Bi** - переменная принимает положительные и отрицательные значения;
- **Uni** - переменная принимает только положительные значения;
- **Int** - переменная принимает только целочисленные значения;

Точность переменной может быть:

- **пустое** - стандартная переменная 16 bit;
- **Double** - переменная повышенной точности 32 bit;

Обращение к параметру может быть:

- **RO** - возможно только чтение значения параметра;
- **RW** - допускается чтение и запись значения параметра;

Ввод параметра:

- **пустое** - ввод значения параметра только при снятой команде **ENBL**;
- **ENBL** - ввод значения параметра возможен при наличии команды **ENBL**;

Адрес – указывается адрес параметра в MODBUS.

Запись параметра в EEPROM – **EE** указывает, что изменение параметра записывается в энергонезависимой памяти.

В третьем поле указаны диапазон изменения параметра, значение данного параметра по умолчанию и единицы его измерения.

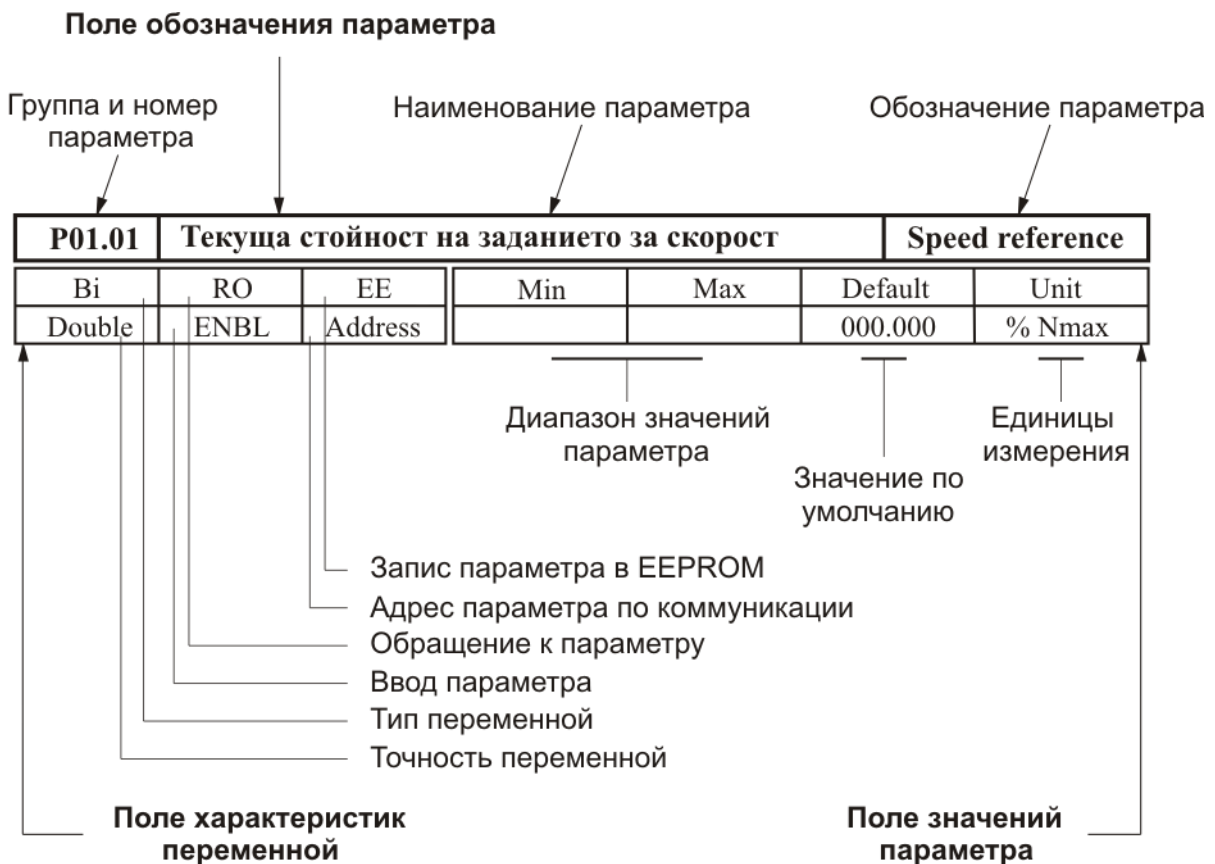


Рисунок 6-4 Структура описания параметра

6.4 Параметры преобразователя

6.4.1 Группа 01 – параметры для наблюдения переменных

Параметры от P01.01 до P01.17 позволяют измерять значения переменных, характеризующих работу двигателя и преобразователя. Эти параметры доступны во всех режимах.

P01.01		Текущее значение задания скорости			Speed reference	
Bi	RO		Min	Max	Default	Unit
Double		0064H	-	-	0.000	% N _{MAX}

P01.02		Текущее значение действительной скорости			Speed actual	
Bi	RO		Min	Max	Default	Unit
Double		0065H	-	-	0.000	% N _{MAX}

P01.03		Текущее значение задания тока якоря			Curr arm ref	
Uni	RO		Min	Max	Default	Unit
		0066H	-	-	0.0	A

P01.04		Текущее значение действительного тока якоря			Curr arm actual	
Uni	RO		Min	Max	Default	Unit
		0067H	-	-	0.0	A

P01.05		Текущее значение напряжения якоря			Arm voltage act	
Bi	RO		Min	Max	Default	Unit
		0068H	-	-	0.0	V

P01.06		Состояние аппаратных цифровых входов IN1- IN10			Board dinp 1-10	
Bit	RO		Min	Max	Default	Unit
		0069H	-	-	0000000000	bin

Состояние цифровых входов показывается в бинарном коде. Соответствие между активированным цифровым входом и соответствующим разрядом индикации показано в таблице 6-2;

Вход		LCD	Вход		LCD
IN10	X1.33	1000000000	IN5	X1.17	0000010000
IN9	X1.15	0100000000	IN4	X1.36	0000001000
IN8	X1.34	0010000000	IN3	X1.18	0000000100
IN7	X1.16	0001000000	IN2	X1.37	0000000010
IN6	X1.35	0000100000	IN1	X1.19	0000000001

Таблица 6-2 Соответствие между разрядами индикации и состоянием аппаратных цифровых входов от IN1 до IN10

P01.07		Состояние аппаратных цифровых входов IN11- IN19			Board dinp 11-19	
Bit	RO		Min	Max	Default	Unit
		0106H	-	-	0000000000	bin

Состояние цифровых входов показывается в бинарном коде. Соответствие между активированным цифровым входом и соответствующим разрядом индикации показано в таблице 6 3;

Вход		LCD	Вход		LCD
IN18	X1.25	0010000000	IN14	X1.27	0000001000
IN17	X1.7	0001000000	IN13	X1.9	0000000100

IN16	X1.26	0000100000	IN12	X1.32	0000000010
IN15	X1.8	0000010000	IN11	X1.14	0000000001

Таблица 6-3 Соответствие между разрядами индикации и состоянием аппаратных цифровых входов от **IN11** до **IN18**

P01.08	Забронированный	RESERVED
---------------	------------------------	----------

P01.09	Состояние аппаратных цифровых выходов				Board digit out	
Bit	RO		Min	Max	Default	Unit
		006CH	-	-	0000000000	bin

Соответствие между активированным цифровым выходом и соответствующим разрядом индикации показано в таблице 6-4.

Выход		LCD
OUT5	X1.2,20	10000
OUT4	X1.3,21	01000
OUT3	X1.4,22	00100
OUT2	X1.5,23	00010
OUT1	X1.6,24	00001

Таблица 6-4 Соответствие между разрядами индикации и состоянием аппаратных цифровых выходов

P01.10	Забронированный	RESERVED
---------------	------------------------	----------

P01.11	Тест обратной связи по скорости				Test tachо fluct	
Uni	RO		Min	Max	Default	Unit
		006EH	-	-	0.00	% Ubr

Параметр указывает текущее значение пульсаций напряжения обратной связи по скорости с тахогенератором. Проверка проводится в диапазоне скоростей от 20 до 50% от максимальной скорости. Пульсации определены в процентах отношением максимального значения напряжения тахогенератора к среднему значению **Ubr** для интервала времени 1 сек. Для исправного тахогенератора, в установившемся режиме, значение параметра **P01.11** должно быть не больше 2 %;

P01.12	Текущее значение частоты сети питания				Line frequency	
Uni	RO		Min	Max	Default	Unit
		006FH	-	-	50.00	Hz

P01.13	Забронированный	RESERVED
---------------	------------------------	----------

P01.14 (P03.02)	Максимальное число зарегистрированных прерываний синхронизации				Max synchr break	
Int	RO		Min	Max	Default	Unit
		0071H	-	-	0	-

Параметр указывает максимальное число зарегистрированных последовательных прерываний в синхронизации до ее восстановления. Контроль за прерываниями в синхронизации начинается с момента включения преобразователя. С клавишей **UP** показание параметра **P01.14** обнуляется и начинается новая регистрация прерываний. Значение параметра **P01.14** не записывается в энергонезависимой памяти. Если число зарегистрированных прерываний в синхронизации больше

значения параметра **P03.01**, срабатывает защита **SPF**. Параметр **P01.14** позволяет наблюдать за качества сети питания;

P01.15 (P03.06)	Максимальное число зарегистрированных прерываний силовых фаз					Max power break	
Int	RO		Min	Max	Default	Unit	
		0072H	-	-	0	-	

Параметр указывает максимальное число зарегистрированных последовательных прерываний в сети питания до ее восстановления. Контроль за прерыванием в сети питания начинается с момента включения преобразователя. С клавишей **UP** показания обнуляются и начинает новая регистрация прерываний. Значение параметра **P01.15** не записывается в энергонезависимой памяти. Если число зарегистрированных прерываний в сети питания больше значения параметра **P03.05**, срабатывает защита **PPF**. Параметр **P01.15** позволяет наблюдать за качества сети питания.

P01.16	Состояние силовых тиристоров					Status thyr	
Bit	RO		Min	Max	Default	Unit	
		0073H	-	-	000000000000	code	

Параметр указывает рабочее состояние силовых тиристоров. При выборе этого параметра, на дисплее терминала показаны две группы чисел, каждая из шести разрядов нулей. Место каждого разряда соответствует номеру тиристоров из групп от **T1** до **T12** слева направо. Если все тиристоры работают, все разряды каждой группы должны показывать ноль. Проверка проводится для обеих сторон вращения. Если в данном разряде показано число **1**, то соответствующий тиристор не работает и следует установить причину.

P01.17	Текущее значение числа импульсов энкодера					Act enc puls num	
Int	RO		Min	Max	Default	Unit	
		0074H	-	-	0	pulse	

Параметр показывает число импульсов энкодера между двумя нулевыми импульсами. Число измеренных импульсов должно соответствовать числу импульсов в табличке энкодера. Если число измеренных импульсов меньше, то имеется больше одного нулевого импульса. Во время наблюдения не нужно менять направление движения поскольку измерение будет некорректно.

6.4.2 Группа 02 – параметры преобразователя

P02.01	Версия программы преобразователя					Software version	
Uni	RO		Min	Max	Default	Unit	
		00C8H	-	-	-	-	

В параметр выводится версия программы преобразователя.

P02.02	Пароль для доступа					User password	
Uni	RO		Min	Max	Default	Unit	
		00C9H	-	-	11		

Пароль разрешает изменение значения параметров. Действие пароля до выключения питания. При записи значения **11** в параметре **P02.02**, преобразователь принимает пароль и показывает на индикации терминала значение **1** – сообщение для принятого пароля.

P02.03	Восстановление значений по умолчанию					Default load	
Int	RW		Min	Max	Default	Unit	
	ENBL	00CAH	0	1	0	-	

При записи значения **1** в параметре **P02.03** восстанавливаются значений по умолчанию всех параметров. Параметр **P02.03** доступен для изменения при выбранном пароле и выключенной команде **ENBL**. Восстановление значения по умолчанию не выполняется по **MODBUS**.

P02.04	Съемка потребительских параметров				Write param img	
Int	RW		Min	Max	Default	Unit
	ENBL	00CBH	0	1	0	-

При записи значения **1** в параметре **P02.04**, в энергонезависимой памяти записывается копия параметров потребителя. Съемка параметров потребителя не выполняется по **MODBUS**.

P02.05	Чтение потребительских параметров				Read param image	
Int	RW		Min	Max	Default	Unit
	ENBL	00CCH	0	1	0	-

При записи значения **1** в параметре **P02.05**, восстанавливаются значения параметров потребителя. Восстановление параметров потребителя не выполняется по **MODBUS**.

P02.06	Режим работы преобразователя				Mode control	
Int	RW	EE	Min	Max	Default	Unit
	ENBL	00CDH	0	4	0	-

Параметром **P02.06** выбирается режим работы преобразователя. Смена значений параметра **P02.06** записывается в энергонезависимой памяти. Параметр **P02.06** принимает пять значений:

- **P02.06** = 0 – режим управления скоростью. В режиме управления скоростью включены все регуляторы и преобразователь работает с заданием скорости, источник которого определяется параметром **P02.09**;
- **P02.06** = 1 – пропорциональный режим. В пропорциональном режиме регуляторы тока и скорости выключены и преобразователь работает как обычный выпрямитель. Пропорциональный режим используется для первоначального запуска и настройки преобразователя. Задание угла отпирания тиристоров внутренне ограничено до безопасного значения. Параметром **P02.09** определяется источник значения угла отпирания тиристоров;
- **P02.06** = 2 – режим управления по крутящему моменту. В этом режиме регулятор скорости выключен и напрямую задается крутящий момент (ток якоря) двигателя из выбранного с параметром **P02.09** источника задания. Максимальное значение задания отвечает максимальному крутящему моменту двигателя.

ВНИМАНИЕ

В режиме управления по крутящему моменту, двигатель оставленный без нагрузки, развивает сверхскорость.

- **P02.06** = 3 – режим позиционирования с внутренним заданием положения. В этом режиме преобразователь работает с замкнутым контуром по позиции и внутренним заданием позиции. Задание для позиции определяется параметром **P11.18**;
- **P02.06** = 4 – режим позиционирования с внешним заданием положения. Преобразователь работает в режиме слежения с внешним импульсным заданием позиции.

P02.07	Номинальный ток преобразователя				Curr arm nominal	
Uni	RW	EE	Min	Max	Default	Unit
		00CEH	5.00	100.0	12.0	A

Параметром **P02.07** масштабируется канал измерения тока якоря, что позволяет показывать все переменные тока якоря в амперах. Значение параметра **P02.07** должно соответствовать номинальному току преобразователя **Idrv_{НОМ}**, выбранному с измерительными резисторами **R26** и **R27** датчика якорного тока. Установленное значение параметра **P02.07** не изменяется при восстановливании значений по умолчанию с параметром **P02.03**. Соответствие между номинальным током

преобразователя и значением эквивалентного сопротивления измерительных резисторов **R26** и **R27** указано в параметре **P02.08**;

Примечания:

1. Перемена значения параметра **P02.07** не изменяет ток якоря;
2. Параметр **P02.07** не может принимать значения больше значения **P03.11**.

P02.08	Эквивалентное сопротивления измерительных резисторов R26 и R27				R26,27 calc	
	Uni	RO	Min	Max	Default	Unit
		00CFH	-	-	33.33	Ohm

Вычисление значения эквивалентного сопротивления измерительных резисторов **R26** и **R27**. Номинальный ток преобразователя **Idrv_{NOM}** определяется значением эквивалентного сопротивления измерительных резисторов **R26** и **R27**. Оба резистора соединены параллельно. Расположение резисторов показано на **рисунке 5-8**. В случае, когда необходимо использовать двигатель с номинальным током якоря, меньше номинального тока фабрично настроенного преобразователя, необходимо его настроить. С этим рабочие характеристики преобразователя, указанные в **таблице 3-1**, сохраняются.

Для выбранного номинального тока **Idrv_{NOM}** эквивалентное сопротивление измерительных резисторов **R26** и **R27** определяется зависимостью:

$$Re = 400 / Idrv_{NOM}$$

где:

Re – эквивалентное сопротивление в омах [Ω];

Idrv_{NOM} - номинальный ток преобразователя в амперах[A].

По данной формуле вычисляется значение параметра **P02.08**.

Каждый резистор должен быть с мощностью, не менее 250mW.

Для значений **Re**, меньше 20 Ω, надо использовать два резистора.

Для значений **Re**, больше 20 Ω, можно использовать один резистор.

Пример:

Для **Idrv_{NOM} = 32A**, **Re = 400 / 32 = 12.5Ω**.

Выбирается самое близкое значение **R26 = R27 = 24Ω**.

ВНИМАНИЕ:

1. Для правильного вычисления значения эквивалентного сопротивления в параметре **P02.08** следует сначала правильно задать значение номинального тока преобразователя в параметре **P02.07**;
2. При настройке номинального тока преобразователя, он не должен превышать значение номинального тока данного преобразователя, указанное в **таблице 3-1**;
3. Не рекомендуется, чтобы номинальный ток преобразователя отличался больше чем на 5-10% от номинального тока двигателя. Если номинальный ток преобразователя больше номинального тока двигателя, возможна перегрузка двигателя или выход его из строя. Если номинальный ток преобразователя меньше, двигатель не может достичь своего номинального и максимального моментов.

P02.09	Выбор источника задания скорости				User source ref		
	Int	RW	EE	Min	Max	Default	Unit
		ENBL	00D0H	0	2	0	-

- **P02.09 = 0** – аналоговое двуполярное задание скорости из аналогового входа **U_{REF}** в диапазоне ±10V;

- **P02.09 = 1** – цифровое задание для скорости со знаком. Задание скорости определяется значением параметра **P02.10**. Параметр **P02.10** используется для задания скорости из терминала или для управления по протоколу **MODBUS**;
- **P02.09 = 2** – однополярное задание скорости из аналогового входа U_{REF} в диапазоне $0 \div +10$ V или в диапазоне $0 \div -10$ V. Направление вращения двигателя не зависит от полярности заданий. Направление вращения выбирается с командами **SR** и **SF**. Задание выполняется только при наличии одной из команд **SR** и **SF**. При отсутствии обеих команд или при наличии одновременно обеих команд выполняется нулевое задание;

P02.10		Внутреннее задание для скорости				Source of ref	
Bi	RW		Min	Max	Default	Unit	
Double		00D1H	- 100.000	100.000	0.000	% N_{MAX}	

Внутреннее цифровое задание скорости при значении параметра **P02.09 = 1**. Значение параметра **P02.10** не записывается в энергонезависимой памяти и при включении преобразователя всегда **P02.10 = 0**.

P02.11		Ограничение максимального задания для скорости				Limit vel ref	
Uni	RW	EE	Min	Max	Default	Unit	
Double		00D2H	1.000	112.000	110.000	% N_{MAX}	

Параметром **P02.11** ограничивается максимальное задание скорости в процентах от N_{MAX} . При этом ограничении сохраняется масштаб обратной связи по скорости, но не выполняются скорости выше данной в параметре **P02.11**.

P02.12		Изменение знака задания для скорости				Sign vel ref	
Int	RW	EE	Min	Max	Default	Unit	
		00D3H	0	1	0	-	

- **P02.12 = 0** – знак задания сохраняется;
- **P02.12 = 1** – знак задания изменяется.

P02.13		Тип обратной связи по скорости				User sp fdbck	
Int	RW	EE	Min	Max	Default	Unit	
	ENBL	00D4H	0	1	1	-	

Выбор типа датчика обратной связи по скорости. Параметр **P02.13** принимает два значения:

- **P02.13 = 0** – обратная связь с тахогенератором;
- **P02.13 = 1** – обратная связь с энкодером.

P02.14		Изменение знака обратной связи по скорости с тахогенератором				Sign tacho fdbk	
Int	RW	EE	Min	Max	Default	Unit	
	ENBL	00D5H	0	1	0	-	

- **P02.14 = 0** – знак сохраняется;
- **P02.14 = 1** – знак инвертируется.

P02.15		Изменение знака обратной связи по скорости с энкодером				Sign enc fdbk	
Int	RW	EE	Min	Max	Default	Unit	
	ENBL	00D6H	0	1	0	-	

- **P02.15 = 0** – знак сохраняется;
- **P02.15 = 1** – знак инвертируется.

P02.16	Разрешающая способность энкодера				Enc puls num	
Int	RW	EE	Min	Max	Default	Unit
	ENBL	00D7H	100	20000	2500	imp

В параметр вводится число импульсов энкодера для одного оборота.

P02.17	Скорость вращения энкодера при максимальной скорости двигателя				Encoder spd max	
Uni	RW	EE	Min	Max	Default	Unit
	ENBL	00D8H	100	20000	2000	min ⁻¹

Скорость вращения энкодера при максимальной скорости двигателя и значении параметра **P02.13** = 1.

Примечания:

- 1 Максимальная входная частота импульсов для каждой фазы энкодера 220 кГц. Для энкодера с 1024 имп./об., максимальная скорость вращения 12890 об./мин. Для энкодера с 2500 имп./об., максимальная скорость вращения 5280 об./мин.
- 2 Следует учитывать и максимальную выходную частоту энкодера. Например, для энкодера с максимальной частотой 100 кГц и 2500 имп./об., максимальная скорость вращения 2400 мин⁻¹.

P02.18	Конфигурация тиристорных выпрямителей				Thyr config	
Int	RW	EE	Min	Max	Default	Unit
	ENBL	00D9H	0	2	0	-

Параметром **P02.18** определяются работающие выпрямители силового блока преобразователя. Принимает следующие значения:

- **P02.18** = 0 – четырехквadrантное управление. Первый выпрямитель (тиристоры с номерами от 1 до 6) активный для направления вращения направо, а второй (тиристоры с номерами от 7 до 12) для направления вращения налево;
- **P02.18** = 1 – двухквadrантное управления. Активный только первый выпрямитель;
- **P02.18** = 2 – двухквadrантное управления. Активный только второй выпрямитель.

6.4.3 Группа 03 – параметры защит

В преобразователях встроены защиты в случаях, когда значения основных контролируемых переменных выйдут из допустимых пределов, в которых гарантируется безаварийная работа преобразователя.

Защиты обеспечивающие безаварийную работу преобразователя настроенные фабрично и не могут изменяться.

Защиты, относящиеся к работе двигателя и к интерфейсу преобразователя, могут настраиваться с помощью параметров.

После срабатывания какой-нибудь из защит, преобразователь выключает силовой выпрямитель и включает соответствующую светодиодную индикацию.

Преобразователь готов к работе после устранения причин срабатывания защиты и повторного включения команды **PRDY** или сети питания.

- **защита SPF / Soft Phase Fault /**

Защита **SPF** от нарушения в синхронизации преобразователя.

P03.01	Допустимое число прерываний в синхронизации				Thr synchr break	
Int	RW	EE	Min	Max	Default	Unit
		012CH	5	50	20	-

В параметр вводится допустимое число зарегистрированных прерываний в синхронизации до срабатывания защиты **SPF**. Если число зарегистрированных прерываний в синхронизации превышает значение параметра **P03.01**, защита **SPF** срабатывает и преобразователь останавливает работу.

Силовый контактор **K1** выключается (для преобразователей типа 12080 размыкается релейный контакт X7.9 и X7.10) и включается светодиодная индикация **PF** в режиме постоянного свечения. Готовность преобразователя после срабатывания защиты **SPF** восстанавливается повторной командой **PRDY**

P03.02	Максимальное число зарегистрированных прерываний синхронизации					Max synchr break
Int	RO		Min	Max	Default	Unit
		012DH	-	-	0	-

Контроль за прерываниями в синхронизации начинается с момента включения преобразователя. С клавишей **UP** терминала показание параметра **P03.02** обнуляется и начинается новая регистрация прерываний. Если число зарегистрированных прерываний в синхронизации превысит значение параметра **P03.01**, срабатывает защита **SPF**. Параметр **P03.02** позволяет следить за качеством сети питания.

P03.03	Максимальное допустимое рассогласование синхронизации				Thr synchro dev	
Uni	RW	EE	Min	Max	Default	Unit
		012EH	1.0	4.0	2.0	% Tn

В параметр **P03.03** вводится допустимое отклонение синхронизации, определено в процентах от периода **Tn** напряжения питания. Синхронизирующие импульсы вне этого интервала регистрируются как ошибка /прерывание синхронизации/. Число ошибок суммируется в счетчике защиты **SPF**.

P03.04	Забронированный	RESERVED
---------------	------------------------	-----------------

- **защита PPF / Power Phase Fault /**

Защита **PPF** от сбоев в питании преобразователя. Защита **PPF** регистрирует пропадание напряжения одной или больше фаз сети питания. Прерывания в сети питания регистрируются аппаратно и поступают в счетчик защиты **PPF**.

P03.05	Допустимое число прерываний напряжений силовых фаз					Thr power break
Int	RW	EE	Min	Max	Default	Unit
		0130H	5	50	10	-

Если число зарегистрированных прерываний превысит значение параметра **P03.05**, защита **PPF** срабатывает и включается светодиодная индикация **PF**, мигающая с периодом 1 сек.

P03.06	Максимальное число зарегистрированных прерываний силовых фаз					Max power break
Int	RO		Min	Max	Default	Unit
		0131H	-	-	0	-

Контроль за прерываниями в сети питания начинается с момента включения преобразователя. С клавишей терминала **UP** или с выключением питания преобразователя показание обнуляется и начинается новая регистрация прерываний. Значение параметра **P03.06** не записывается в энергонезависимой памяти. Если число зарегистрированных прерываний в сети питания больше значения параметра **P03.05**, срабатывает защита **PPF**. Параметр **P03.06** позволяет наблюдать за качеством сети питания.

P03.07	Режим работы защиты PPF					Enable PPF
Int	RW	EE	Min	Max	Default	Unit
		0132H	0	1	1	-

- **P03.07 = 0** – защита **PPF** выключена и возникшие прерывания в силовом питании не регистрируются параметром **P03.06**. При возникновении прерываний в силовом питании, преобразователь не выключается;
- **P03.07 = 1** – защита **PPF** включена. Прерывания в силовом питании регистрируются в параметре **P03.06** и если их число больше значения параметра **P03.05**, защита **PPF** срабатывает. Преобразователь выключается и светодиодная индикация **PF** мигает с периодом 1 сек..

- **защита FRF / FRequency Fault /**

Защита **FRF** от отклонения частоты сети питания вне допустимых пределов.

Защита **FRF** срабатывает при частоте вне диапазона $42 \div 68$ Гц или при отсутствии синхронизации. При пропадании одного из внутренних оперативных напряжений $\pm 12В$ блока управления, синхронизация тоже не работает. При срабатывании защиты **FRF** включается светодиодная индикация **PF**, мигающая с периодом 0.3 сек.;

- **защита OLF / Over Load Fault /**

Защита **OLF**(I^2t) от продолжительной перегрузки двигателя.

P03.08	Время срабатывания защиты OLF(I^2t) от перегрузки двигателя				Threshold OLF		
	Uni	RW	EE	Min	Max	Default	Unit
			0133H	0.10	10.00	0.40	s

Защита **OLF**(I^2t) отсчитывает перегрузку для значений тока якоря, выше номинального тока двигателя $I_{ном}$. При срабатывании защиты **OLF**(I^2t), преобразователь останавливает свою работу, выключается силовой контактор **K1** (для преобразователей 12080 размыкается релейный выход X7.9 и X7.10) и светодиодная индикация **OL** светит постоянно. После срабатывания защиты **OLF**(I^2t), преобразователь восстанавливает свою готовность для работы повторной командой **PRDY**. Рекомендуются значения для параметра **P03.08** от 0.2 до 0.4 s.

P03.09	Режим работы защиты OLF				Enable OLF		
Int	RW	EE	Min	Max	Default	Unit	
			0134H	0	1	1	-

- **P03.09 = 0** – действие защиты **OLF** выключено;
- **P03.09 = 1** – действие защиты **OLF** разрешено.

- **защита OHF / Over Head Fault /**

Защита **OHF** от перегрева силового блока преобразователя.

P03.10	Режим работы защиты OHF				Enable OHF		
Int	RW	EE	Min	Max	Default	Unit	
			0135H	0	2	0	-

- **P03.10 = 0** – действие защиты **OHF** выключено;
- **P03.10 = 1** – действие защиты **OHF** разрешено для термодатчика с нормально замкнутым контактом. При срабатывании температурного датчика силового блока, защита **OHF** включается и светодиодная индикация **OL** мигает с периодом 1сек.;
- **P03.10 = 2** – действие защиты **OHF** разрешено для термодатчика с нормально открытым контактом. При срабатывании температурного датчика силового блока, защита **OHF** включается и светодиодная индикация **OL** мигает с периодом 1сек.

- **защита SOS / Soft Over Speed /**

Защита **SOS** от превышения допустимой скорости вращения.

P03.11	Предельно допустимая скорость N_{LIM}				Threshold SOS		
Uni	RW	EE	Min	Max	Default	Unit	
			0136H	105.0	112.0	110.0	% N_{MAX}

При скорости вращения выше N_{LIM} защита **SOS** срабатывает. При срабатывании защиты **SOS**, преобразователь останавливает свою работу, выключается силовой контактор **K1** (для преобразователей 12080 размыкается релейный выход X7.7 и X7.8) и светодиодная индикация **OL** мигает с периодом 0.3 сек. После срабатывания защиты **SOS**, преобразователь восстанавливает свою готовность к работе после повторной команды **PRDY**.

- **защита SOC / Soft Over Current /**

Защита **SOC** от мгновенного превышения тока в силовом выпрямителе преобразователя.

P03.12	Предельный ток преобразователя				Threshold SOC	
Uni	RW	EE	Min	Max	Default	Unit
		0137H	105.0	125.0	115.0	% I_{aMAX}

Определяется в процентах от максимального тока двигателя I_{aMAX} , значение которого записано в параметре **P04.05**. Если ток силового выпрямителя превысит значение параметра **P03.12**, срабатывает программируемая защита от перегрузки по току **SOC**, преобразователь останавливает свою работу, выключается силовой контактор **K1** (для преобразователя 12080 размыкается релейный выход X7.7 и X7.8) и светодиодная индикация **OC** светит постоянно. После срабатывания защиты **SOC**, преобразователь восстанавливает свою готовность к работе после повторной команды **PRDY**.

- **защита HOC / Hard Over Current /**

Защита **HOC** от превышения максимально допустимого тока силового выпрямителя.

Защита **HOC** от перегрузки по току обеспечивает защиту преобразователя при токе в силовом выпрямителе, больше максимально допустимого тока преобразователя $I_{drv_{MLIM}}$. Максимально допустимый ток преобразователя $I_{drv_{MLIM}}$ определяется предельным током силовых приборов преобразователя. Защита **HOC** настраивается производителем. При срабатывании защиты **HOC**, включается светодиодная индикация **OC** в режиме мигания с периодом 1сек. После срабатывания защиты **HOC**, преобразователь может восстановить свою готовность к работе после повторной команды **PRDY**.

- **защита STG / Soft TachoGenerator fault /**

Защита **STG** от размыкания обратной связи по скорости при работе с тахогенератором.

P03.13	Напряжение якоря для срабатывания защиты STG				Thresh Ua STG	
Uni	RW	EE	Min	Max	Default	Unit
		0138H	40.0	80.0	50.0	% U_{amax}

В параметр **P03.13** вводится значение допустимого напряжения якоря для срабатывания защиты **STG** от размыкания обратной связи по скорости. В алгоритме защиты **STG** заложено сравнение между напряжением тахогенератора и напряжением якоря. Если напряжение тахогенератора ниже 5 % от напряжения при максимальной скорости N_{MAX} , а напряжение якоря выше значения параметра **P03.13** за время, больше чем 20 ms, то защита **STG** срабатывает и светодиодная индикация **TG** светит постоянно. При срабатывании защиты **STG** преобразователь останавливает свою работу, выключается силовой контактор **K1** (для преобразователя 14080 размыкается релейный выход X7.7 и X7.8). После срабатывания защиты **STG**, преобразователь может восстанавливать свою готовность к работе после повторной команды **PRDY**.

Примечание – защита **STG** работает только в режиме управления скоростью.

- **защита ENF / ENcoder Fault /**

Защита **ENF** от размыкания обратной связи по скорости при работе с энкодером.

При неправильном подключении или обрыве цепей энкодера, срабатывает защита **ENF** и светодиодная индикация **TG** мигает с периодом 1 сек. Защита **ENF** активна только в случае применения энкодера, при значении параметра **P02.11** = 1.

Защита **ENF** работает только в режиме управления скоростью.

- **защита PSB / Positive Speed Back /**

Защита **PSB** от положительной обратной связи по скорости.

При положительной обратной связи по скорости из-за неправильного подключения тахогенератора или энкодера защита **PSB** срабатывает и светодиодная индикация **TG** включается в режиме мигания с периодом 0.3 сек.

Защита **PSB** работает только в режиме управления скоростью.

- **защита ADC / Analog Digital Converter fault /**

Защита **ADC** нарушения работы аналогово-цифрового преобразователя. При срабатывании защиты **ADC** включаются светодиодные индикации **TG**, **OC**, **OL** и **PF** в режиме постоянного свечения.

- **защита EEF / EEprom Fault /**

Защита **EEF** от повреждения энергонезависимой памяти.

При нарушении работы энергонезависимой памяти срабатывает защита **EEF**. Защита **EEF** срабатывает и при первоначальном запуске преобразователя с новой программой. При срабатывании защиты **EEF** включаются светодиодные индикации **TG**, **OC**, **OL** и **PF** в мигающем режиме с периодом 1 сек. Для устранения проблемы следует установить параметры по умолчанию. Если защита **EEF** снова срабатывает, следует заменить энергонезависимую память в сервисе.

- **защита OTE1 / OverTrack Error1/**

Превышение допустимой ошибки следования. Защита **OTE1** работает в режиме позиционирования с внутренним заданием при **P02.06 = 3**.

P03.14		Допустимая ошибка следования 1				Lim track err 1	
Uni	RW	EE	Min	Max	Default	Unit	
Double		0139H	0.010	2000.000	10.000	mm	

Если текущая ошибка следования (мгновенное значение разницы между заданной и отработанной позицией) становится больше значения параметра **P03.14**, срабатывает защита **OTE1** и светодиодная индикация **TG** мигает с периодом 0.3 сек. В режиме настройки преобразователя защиту **OTE1** можно выключить с помощью параметра **P03.16**.

P03.15		Максимальная зарегистрированная ошибка следования 1				Max track err 1	
Uni	RO	EE	Min	Max	Default	Unit	
Double		013AH	-	-	0.000	-	

Параметр показывает максимальную зарегистрированную ошибку следования. Показание обнуляется клавишей **UP** терминала, после чего начинает новое регистрирование ошибку следования.

P03.16		Режим работы защиты OTE1				Enable OTE 1	
Int	RW	EE	Min	Max	Default	Unit	
		013BH	0	2	2	-	

Разрешение работы защиты **OTE1** от превышенной ошибки следования. Параметр принимает три значения:

- **P03.16 = 0** – действие защиты **OTE1** выключено;
- **P03.16 = 1** – разрешено действие защиты **OTE1** от превышенной статической ошибки следования;
- **P03.16 = 2** – разрешено действие защиты **OTE1** от превышенной динамической ошибки следования.

- **защита OTE2 / OverTrack Error2/**

Превышение допустимой ошибки следования. Защита **OTE2** работает в режиме позиционирования с внешним заданием.

P03.17		Допустимая ошибка следования 2				Lim track err 2	
Uni	RW	EE	Min	Max	Default	Unit	
		013CH	0.010	2000.000	10.000	imp	

Если текущая ошибка следования (мгновенное значение разницы между заданными и отработанными импульсами) становится больше значения параметра **P03.14**, срабатывает защита **OTE2** и светодиодная индикация **TG** мигает с периодом 0.3 сек. В режиме настройки преобразователя защиту **OTE2** можно выключить с помощью параметра **P03.19**.

P03.18		Максимальная зарегистрированная ошибка следования 2				Max track err 2	
Uni	RO	EE	Min	Max	Default	Unit	
		013DH	-	-	-	imp	

Показывает максимальную зарегистрированную ошибку следования. Показание обнуляется клавишей **UP** терминала, после чего начинает новое регистрирование ошибку следования.

P03.19		Режим работы защиты OTE2				Enable OTE2	
Int	RW	EE	Min	Max	Default	Unit	
		013EH	0	2	2	-	

Разрешение работы защиты **OTE2** от превышенной ошибки следования. Параметр принимает три значения:

- **P03.16 = 0** – действие защиты **OTE2** выключено;
 - **P03.16 = 1** – разрешено действие защиты **OTE2** от превышенной статической ошибки следования;
 - **P03.16 = 2** – разрешено действие защиты **OTE2** от превышенной динамической ошибки следования.
- **защита OVM / Over Voltage Mot /**
Защита **OVM** от повышенного напряжения якоря.

P03.20		Порог срабатывания защиты OVM				Threshold OVM	
Uni	RW	EE	Min	Max	Default	Unit	
		013FH	110.0	130.0	115.0	% Uamax	

Параметром **P03.20** определяется допустимое превышение напряжения якоря в процентах от максимального напряжения U_{aMAX} (параметр **P04.01**). Если превышение напряжения якоря выше значения параметра **P03.20**, защита **OVM** срабатывает и включается светодиодная индикация **OS**, мигающая с периодом 0.3 сек. Защита **OVM** обеспечивает безопасную работу преобразователя при неправильно настроенной обратной связи по скорости.

- **защита MAF / MAch Fault /**

Защита **MAF** срабатывает в случаях, когда программа не соответствует аппаратной части преобразователя. При срабатывании защиты **MAF** включаются светодиоды в режиме мигания с периодом 0.3 s.

6.4.4 Группа 04 – параметры двигателя

P04.01		Максимальное напряжение якоря U_{aMAX}				Ua max motor	
Uni	RW	EE	Min	Max	Default	Unit	
		0190H	10	250	98	V	

Вводится максимальное напряжение якоря U_{aMAX} в вольтах для данного применения двигателя. Максимальное напряжение якоря соответствует максимальной рабочей скорости двигателя указанной в параметре **P04.03**.

P04.02	Максимальная скорость двигателя от шильдика				N max motor	
Uni	RW	EE	Min	Max	Default	Unit
	ENBL	0191H	100	20000	2000	min-1

P04.03	Максимальная рабочая скорость двигателя				N max motor real	
Uni	RW	EE	Min	Max	Default	Unit
	ENBL	0192H	100	P04.02	2000	min-1

Вводится реальная максимальная скорость на которой будет работать двигатель в данном приложении. Параметры P04.02 и P04.03 взаимосвязанные;

P04.04	Забронированный	RESERVED
--------	-----------------	----------

P04.05	Забронированный	RESERVED
--------	-----------------	----------

P04.06	Максимальная скорость Nm ₁ в т.1				Speed of p.1	
Uni	RW	EE	Min	Max	Default	Unit
		0195H	25.0	40.0	25.0	% N _{MAX}

Скорость в т.1 кривой динамического токоограничения. Вводится предельная скорость Nm₁ работы с максимальным током I_{aMAX}, определенным параметром P4.07 (т. 1, таблица 6-5).

P04.07	Максимальное значение тока якоря I _{aMAX} в т.1				Ia max of p.1	
Uni	RW	EE	Min	Max	Default	Unit
		0196H	400.0	500.0	500.0	% I _{aNOM}

Вводится максимальное значение тока якоря I_{aMAX} для скорости Nm₁ определенной параметром P4.06 (т. 1, таблица 6-5).

Остальные точки кривой динамического токоограничения показаны ниже.

P04.08	Максимальная скорость Nm ₂ в т.2				Speed of p.2	
Uni	RW	EE	Min	Max	Default	Unit
		0197H	25.0	60.0	45.0	% N _{MAX}
P04.10	Максимальная скорость Nm ₃ в т.3				Speed of p.3	
		0199H	40.0	75.0	60.0	% N _{MAX}
P04.12	Максимальная скорость Nm ₄ в т.4				Speed of p.4	
		019BH	60.0	90.0	75.0	% N _{MAX}
P04.14	Максимальная скорость Nm ₅ в т.5				Speed of p.5	
		019DH	75.0	100.0	90.0	% N _{MAX}
P04.16	Максимальная скорость N _{MAX} в т.6				Speed of p.6	
		019FH	90.0	100.0	100.0	% N _{MAX}

P04.09	Максимальное значение тока якоря I _{am2} в т.2				Ia max of p.2	
Uni	RW	EE	Min	Max	Default	Unit
		0198H	325.0	500.0	400.0	% I _{aNOM}
P04.11	Максимальное значение тока якоря I _{am3} в т.3				Ia max of p.3	
		019AH	275.0	400.0	325.0	% I _{aNOM}
P04.13	Максимальное значение тока якоря I _{am4} в т.4				Ia max of p.4	
		019CH	225.0	325.0	275.0	% I _{aNOM}
P04.15	Максимальное значение тока якоря I _{am5} в т.5				Ia max of p.5	
		019EH	200.0	275.0	225.0	% I _{aNOM}
P04.17	Максимальное значение тока якоря I _{am6} в т.6				Ia max of p.6	
		01A0H	100.0	225.0	200.0	% I _{aNOM}

При введении значений параметров, определяющих кривую динамического токоограничения, необходимо соблюдать следующие правила:

- точки кривой динамического токоограничения расположены в диапазоне скорости вращения от 25% N_{MAX} до 100% N_{MAX} и в диапазоне тока якоря от 100% $I_{a_{NOM}}$ до 500% $I_{a_{NOM}}$.
- точка 1 кривой динамического токоограничения указывает предельную скорость вращения N_{m1} при $I_{a_{MAX}}$ и определяется параметрами **P04.06** и **P04.07**;
- каждая последующая точка должна иметь скорость, не меньше предыдущей, также при токе, ниже тока предыдущей.

Примерное определение параметров кривой динамического токоограничения показано в таблице 6-5 и на рисунке 6-5.

Точка	1	2	3	4	5	6
Параметр	P04.07	P04.09	P04.11	P04.13	P04.15	P04.17
$I_{a_{NOM}}$ %	500	400	325	275	225	200
Параметр	P04.06	P04.08	P04.10	P04.12	P04.14	P04.16
N_{MAX} %	50	55	60	67	80	100

Таблица 6-5 Примерное табличное определение параметров кривой динамического токоограничения

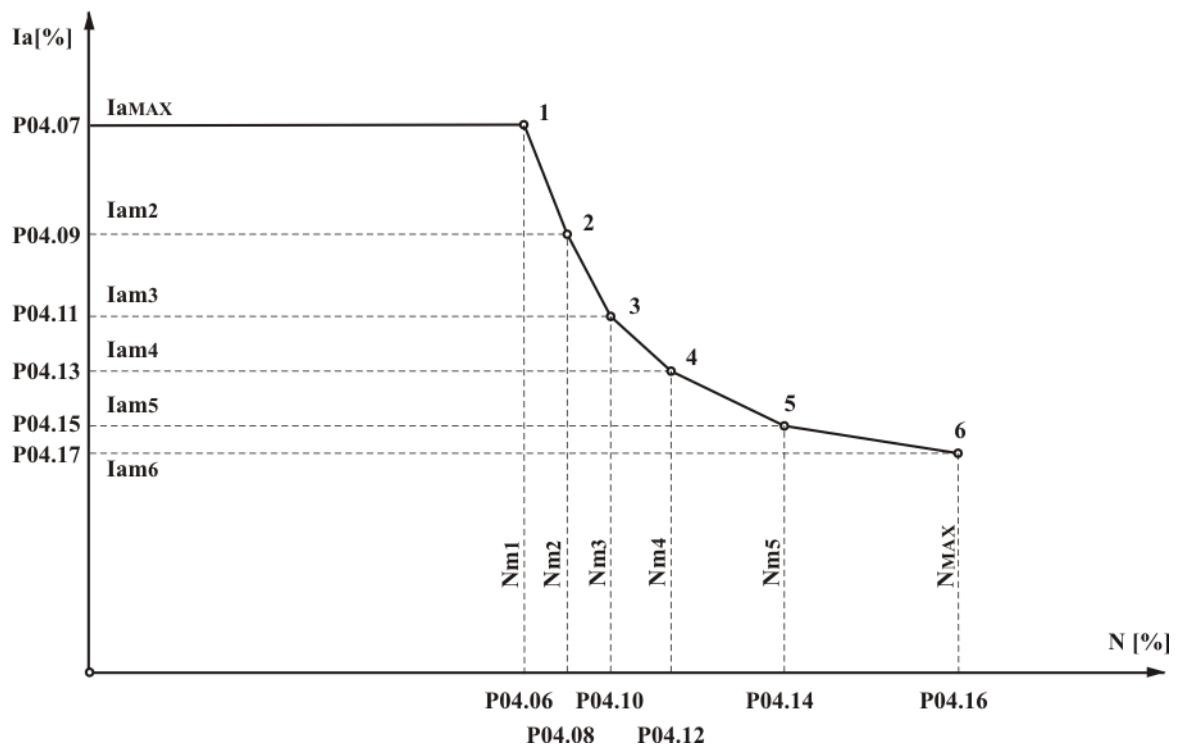


Рисунок 6-5 Графическое изображение параметров кривой динамического токоограничения

6.4.5 Группа 05 – параметры регулятора скорости

P05.01	Смещение аналогового задания скорости				Offset vel ref	
Bi	RW	EE	Min	Max	Default	Unit
		01F4H	-5000	5000	0	discr

Смещение аналогового задания определяется в дискретах АЦП.

P05.02	Забронированный	RESERVED
---------------	------------------------	-----------------

P05.03		Коэффициент усиления регулятора скорости Kp1			Pgain sp reg Kp1	
Uni	RW	EE	Min	Max	Default	Unit
		01F6H	0.0	100.0	20.0	-

Диапазон действия коэффициента усиления **Kp1** определяется порогом, заданным значением параметра **P05.05**. При изменении переменной для адаптации от значения параметра **P05.05** до значения параметра **P05.06**, коэффициент усиления регулятора скорости изменяется по линейному закону до значения **Kp2**;

P05.04		Коэффициент усиления регулятора скорости Kp2			Pgain sp reg Kp2	
Uni	RW	EE	Min	Max	Default	Unit
		01F7H	0.0	100.0	10.0	-

Диапазон действия коэффициента усиления **Kp2** определяется порогом, заданным значением параметра **P05.06**.

P05.05		Порог работы коэффициента усиления Kp1			Threshold Kp1	
Uni	RW	EE	Min	Max	Default	Unit
		01F8H	0.10	2.25	0.75	%

Максимальное значение переменной для работы коэффициента усиления **Kp1**. До значения переменной для адаптации, определяемого параметром **P05.05**, регулятор скорости работает с коэффициентом усиления **Kp1**. Для значений выше значения параметра **P05.05** и меньше значения параметра **P05.06** коэффициент усиления регулятора меняется по линейному закону от **Kp1** до **Kp2**.

P05.06		Порог работы коэффициента усиления Kp2			Threshold Kp2	
Uni	RW	EE	Min	Max	Default	Unit
		01F9H	0.75	100.00	2.25	%

Минимальное значение переменной для работы коэффициента усиления **Kp2**. Для значения переменной для адаптации, выше значения параметра **P05.06**, регулятор скорости работает с коэффициентом усиления **Kp2**.

P05.07		Интегральная постоянная времени Tn1			Icomp sp reg Tn1	
Uni	RW	EE	Min	Max	Default	Unit
		01FAH	0.1	1000.0	10.0	ms

Максимальное значение переменной для работы интегральной постоянной времени **Tn1** определяется значением параметра **P05.09**. При изменении переменной для адаптации от значения параметра **P05.09** до значения параметра **P05.10**, интегральная постоянная времени регулятора скорости изменяется по линейному закону от значения **Tn1** до значения **Tn2**;

P05.08		Интегральная постоянная времени Tn2			Icomp sp reg Tn2	
Uni	RW	EE	Min	Max	Default	Unit
		01FBH	0.1	1000.0	20.0	ms

Минимальное значение переменной для работы интегральной постоянной времени **Tn2** определяется значением параметра **P05.10**.

P05.09		Порог работы интегральной постоянной Tn1			Threshold Tn1	
Uni	RW	EE	Min	Max	Default	Unit
		01FCH	0.10	2.25	0.75	%

До значения переменной для адаптации, определяемого параметром **P05.08**, регулятор скорости работает с постоянной времени **Tn1**. Для значений выше значения параметра **P05.09** и меньше значения параметра **P05.10** интегральная постоянная времени регулятора меняется по линейному закону от **Tn1** до **Tn2**;

P05.10		Порог работы интегральной постоянной Tn2			Threshold Tn2	
Uni	RW	EE	Min	Max	Default	Unit
		01FDH	0.75	100.00	2.25	%

Для значения переменной для адаптации, выше значения параметра **P05.10**, регулятор скорости работает с постоянной времени **Tn2**;

P05.11		Дифференциальная постоянная времени Dt1			Dcomp sp reg Dt1	
Uni	RW	EE	Min	Max	Default	Unit
		01FEH	0.0	100.0	10.0	-

Максимальное значение переменной для работы дифференциальной постоянной времени **Dt1** определяется значением параметра **P05.13**. При изменении переменной для адаптации от значения параметра **P05.13** до значения параметра **P05.14**, дифференциальная постоянная времени регулятора скорости изменяется по линейному закону от **Dt1** до значения **Dt2**.

P05.12		Дифференциальная постоянная времени Dt2			Dcomp sp reg Dt2	
Uni	RW	EE	Min	Max	Default	Unit
		01FFH	0.0	100.0	5.0	-

Минимальное значение переменной для работы дифференциальной постоянной времени **Dt2** определяется значением параметра **P05.14**.

P05.13		Порог работы дифференциальной постоянной Dt1			Threshold Dt1	
Uni	RW	EE	Min	Max	Default	Unit
		0200H	0.10	2.25	0.75	%

До значения переменной для адаптации, определяемого параметром **P05.13**, регулятор скорости работает с постоянной времени **Dt1**. Для значений выше значения параметра **P05.13** и меньше значения параметра **P05.14** дифференциальная постоянная времени регулятора меняется по линейному закону от **Dt1** до **Dt2**.

P05.14		Порог работы дифференциальной постоянной Dt2			Threshold Dt2	
Uni	RW	EE	Min	Max	Default	Unit
		0201H	0.75	100.00	2.25	%

Для значения переменной для адаптации, выше значения параметра **P05.14**, регулятор скорости работает с постоянной времени **Dt2**.

P05.15		Разрешение интегральной постоянной времени			Ena I speed reg	
Bit	RW	EE	Min	Max	Default	Unit
		0202H	0	1	1	-

Разрешение работы регулятора скорости с интегральной постоянной времени. Параметр принимает две значения:

- **P05.15** = 0 – интегральная постоянная запрещена;
- **P05.15** = 1 – интегральная постоянная разрешена.

ВНИМАНИЕ
При подключении преобразователя к ЧПУ, позиционного регулятора которого работает с интегральной составляющей, интегральная составляющая регулятора скорости преобразователя следует выключить.

6.4.6 Группа 06 – параметры регулятора тока

P06.01		Коэффициент усиления регулятора тока якоря			P gain curr reg	
Uni	RW	EE	Min	Max	Default	Unit
		0258H	0.00	2.00	0.10	-

P06.02		Постоянная времени регулятора тока якоря			I comp curr reg	
Uni	RW	EE	Min	Max	Default	Unit
		0259H	1.0	1000.0	30.0	ms

P06.03		Разрешение интегральной составляющей			Ena I curr reg	
Int	RW	EE	Min	Max	Default	Unit
		025AH	0	1	1	-

- **P06.03** = 0 – интегральная постоянная запрещена;
- **P06.03** = 1 – интегральная постоянная разрешена.

P06.04		Забронированный			RESERVED	
---------------	--	------------------------	--	--	-----------------	--

P06.05		Забронированный			RESERVED	
---------------	--	------------------------	--	--	-----------------	--

P06.06		Смещение тока якоря			Offset curr	
Bi	RW	EE	Min	Max	Default	Unit
		025DH	-100.0	100.0	0.0	% P02.07

Определяет начальный ток якоря при нулевой скорости вращения. Можно использовать для некомпенсированной статичной нагрузки вертикальных осей. Для включенной вертикальной оси в режиме покоя (ось стоит в позиции) измеряется значение заданного тока якоря параметром **P01.03**. Задается смещение тока якоря со знаком и значением, соответствующим заданному току якоря. Перемещается вертикальную ось в другую позицию и проверяется значение заданного тока, которое должно быть близко к нулю.

P06.07		Время рампгенератора регулятора тока якоря			Ramp time curr	
Uni	RW	EE	Min	Max	Default	Unit
		025EH	0	500	0	ms

Рекомендуется применять только в случаях наличия люфтов в механической передаче между двигателем и нагрузкой.

6.4.7 Группа 07 – параметры аппаратных цифровых входов

◆ функции аппаратных цифровых входов

Каждый из цифровых входов можно запрограммировать выполнять данную функцию. Каждой функции присвоен данный номер, который вводится при ее программировании. Выполнение данной функции может активировать команду, режим или процедуру.

Цифровые входы от **IN1** до **IN18** размещены на параллельном интерфейсе **X1**.

Дифференциальный цифровой вход **IN19** размещен на интерфейсе **X4** и применяется для команды **ENBL** в случае работы с ЧПУ SINUMERIK 808D. Этот вход свободно программируемый и его можно применять во всех случаях, когда нужен дифференциальный вход.

Цифровые входы могут принимать следующие функции:

FIN	Функция	FIN	Функция	FIN	Функция
0	DISABLED	12	FIXED VEL REF bit1	24	STEP JOG bit2
1	команда ENBL	13	FIXED VEL REF bit2	25	FIXED POS bit0
2	команда PRDY	14	команда GO REFP	26	FIXED POS bit1

3	команда RE	15	команда POS MODE	27	FIXED POS bit2
4	команда SF	16	сигнал достигнут репер	28	команда GO POS
5	команда SR	17	сигнал лимит плюс	29	команда HOLD
6	команда MOT POT	18	сигнал лимит минус	30	команда MANUAL HANDLE MODE
7	команда MOT POT UP	19	команда JOG MODE	31	MANUAL HANDLE 1
8	команда MOT POT DOWN	20	команда RAPID VELOCITY	32	MANUAL HANDLE 2
9	команда MOT POT RE	21	команда STEP JOG MODE	33	MANUAL HANDLE 3
10	команда FIXED VEL REF	22	STEP JOG bit0		
11	FIXED VEL REF bit0	23	STEP JOG bit1		

Таблица 6-6 Функции присваиваемые цифровым входам

Действие функций описанных в таблице 6-6 следующее:

- **FIN0 – DISABLED**. На данном входе нет запрограммированной функции;
- **FIN1 – команда ENBL**. Команда для разрешения работы преобразователя. После получения команды **ENBL** разрешается работа регуляторов, активизируется силовая часть преобразователя, включается светодиод **ON** и, если не сработала защита, выполняется задание скорости. Команда **ENBL** выполняется только при достигнутом состоянии готовности и активной команде **VRDY**;
- **FIN2 – команда PRDY**. Команда для включения силового питания преобразователя. После получения команды **PRDY** включается встроенный силовой контактор **K1**. Для преобразователя типа 12080 контактор **K1** – внешний, а после получения команды **PRDY** замыкается релейный контакт X7.7 – X7.8. Совершается проверка на наличие силовых напряжений и напряжение для синхронизации в X5.6. Если проверка прошла успешно, преобразователь входит в состояние готовности, включается светодиодная индикация **RD** в режиме постоянного свечения и замыкается контакт релейного выхода **VRDY**. Если во время проверки обнаружена ошибка, преобразователь входит в состояние аварийного режима. В этом случае преобразователь входит в состояние готовности после устранения причины ошибки и повторной команды **PRDY**;
Первоначально, после включения питания, до получения команды **PRDY**, совершается проверка для наличия напряжения синхронизации и для частоты сети питания. Если эта проверка прошла, то включается индикация **RD** в режиме мигания.

Внимание: рекомендуется включить команду **PRDY** в функции от аварийной системы станка и при ее включении команда **PRDY** должна выключиться. После отпадания команды **PRDY** выключается силовой контактор **K1** и задействуется динамическое торможение двигателя. После восстановления аварийной системы станка, восстанавливается команда **PRDY** и преобразователь входит в состояние готовности.

- **FIN3 – команда RE /RESET/**. Команда для нулирования защит. При получении команды **RE** нулируются все защиты, независимо от команды **ENBL**. Для реализации команды **RE** рекомендуется одиночный импульс с продолжительностью не менее 100 ms;
- **FIN4 – команда SF / speed forward/**. Команда **вращение вперед**. Условно для вращения вперед двигателя принято вращение в направлении часовой стрелки;
- **FIN5 – команда SR / speed reverse/**. Команда **вращение назад**.
Команды **SF** и **SR** используются для указания направления вращения в следующих случаях:
 - **P02.09 = 2** – аналоговое задание скорости по абсолютному значению управляющего сигнала **Ubr** в диапазоне от 0 до +10V или от 0 до -10V, при том знак не влияет на направление вращения. Направление вращения определяется только состоянием входов **SR** и **SF**. При одновременном действии команд **SR** и **SF** выполняется нулевое задание скорости;
 - **P02.06 = 3** – выбран режим позиционирования и активирована команда **JOG MODE**. Выполняется безразмерное перемещение со скоростью, заданной параметром **P11.44** и направление от входов **SR** и **SF**;
 - **P02.06 = 3** – выбран режим позиционирования и активированы команда **JOG MODE** и команда **RAPID VELOCITY**. Выполняется безразмерное перемещение с скоростью, заданной параметром **P11.45** и направление от входов **SR** и **SF**;

- **P02.06 = 3** – выбран режим позиционирования и активирована команда **STEP JOG**.
Выполняется шаг перемещения от параметра, выбранного с параллельным двоичным кодом от входов с запрограммированными функциями **FIN22**, **FIN23** и **FIN24**. С командами **SF** и **SR** определяется направление перемещения.
- **FIN6** – команда **MOT POT**. Команда для активирования функции **моторного потенциометра**. Скорость устанавливается в заданное значение с активированием входов **FIN7** и **FIN8**. Тип функции **MOT POT** выбирается параметром **P16.03**;
- **FIN7** – команда **MOT POT UP**. С этой командой заданная скорость увеличивается с рампой, указанной параметром **P16.01**;
- **FIN8** – команда **MOT POT DOWN**. С этой командой заданная скорость уменьшается с рампой, указанной параметром **P16.01**;
- **FIN9** – команда **MOT POT RE**. С этой командой устанавливается скорость, заданная параметром **P16.02**;
- **FIN10** – команда **FIXED VEL REF**. Команда для перемещения с фиксированной скоростью. Скорость выбирается с параллельным цифровым кодом **FIXED VEL REF bit0**, **FIXED VEL REF bit1** и **FIXED VEL REF bit2**;
- **FIN11** – **FIXED VEL REF bit0**, **FIN12** – **FIXED VEL REF bit1** и **FIN13** – **FIXED VEL REF bit2**. Биты параллельного цифрового кода для задания скорости при перемещении с фиксированной скоростью. Выполняется при активировании цифрового входа с запрограммированной функцией **FIN10 - FIXED VEL REF**. Фиксированные скорости определены в процентах от максимальной скорости и записаны в параметрах от **P16.04** до **P16.11**;
- **FIN14** – команда **GO REFP**. С командой **GO REFP** при **P02.06 = 3** начинается процедура **поиск референтной точки**;
- **FIN15** – команда **POS MODE**. С командой **POS MODE** при значении параметра **P02.06 = 3** начинается выполнение задания для позиции, заданное параметром **P11.18**;
- **FIN16** – сигнал достигнутый репер. Сигнал достигнутый репер используется при выполнении процедуры **поиск референтной точки GO REFP**;
- **FIN17** – сигнал достигнутый лимит минус. После получения сигнала от лимитного выключателя, запрещается перемещение в этом направлении;
- **FIN18** – сигнал достигнутый лимит плюс. После получения сигнала от лимитного выключателя, запрещается перемещение в этом направлении;
- **FIN19** – команда **JOG MODE**. Команда активирует режим безразмерного **ручного перемещения** в направление, указанное с командами **SF** и **SR**. Система отсчета отчитывает фактическую позицию во время перемещения. Скорость определяется от:
 - параметра **P11.44** при значении параметра **P11.12 = 0**;
 - источника, выбранного параметром **P02.09** при значении параметра **P11.12 = 1**. При значениях параметра **P02.09 = [0, 2]**, задание скорости в **JOG** режиме аналоговое и прикладывается на аналоговый вход **Uref (X2.3, X2.4)**;
- **FIN20** – команда **RAPID VELOCITY**. Команда для **быстрого ручного перемещения**. Действует только при активированного режима **JOG**. Скорость определяется от параметра **P11.45**;
- **FIN21** – команда **STEP JOG MODE**. С командой активируется функция ручное шаговое перемещение;
- **FIN22** – **STEP JOG bit0**, **FIN23** – **STEP JOG bit1** и **FIN24** – **STEP JOG bit2**. Биты параллельного цифрового кода для выбора фиксированного шага перемещения. Фиксированные шаги перемещения записаны в параметрах от **P16.12** до **P16.19**;
- **FIN25** – **POS bit0**, **FIN26** – **POS bit1** и **FIN27** – **POS bit2**. Биты параллельного цифрового кода для выбора перемещения в фиксированные позиции. Фиксированные позиции и скорости перемещения записаны в параметрах от **P17.02** до **P17.17**;
- **FIN28** – команда **GO POS**. С командой активируется выполнение перемещения в выбранную фиксированную позицию. Команда **GO POS** действует только в режиме **POS MODE**;
- **FIN29** – команда **HOLD**. С командой останавливается выполнение команды **GO POS**. Перемещение оси останавливается с ускорением торможения. После снятия команды **HOLD** выполняется перемещение до заданной позиции. Команда **GO POS** действует только в режиме **POS MODE**;

- **FIN30** – команда **MANUEL HANDLE MODE**. С командой активируется функция **ручное шаговое перемещение** с управлением от маховичка. В этом режиме двигатель работает как шаговый с шагом, определенный от входов с функциями **FN31**, **FN32** и **FN33**. Максимальная скорость перемещения в **MANUEL HANDLE MODE** ограничена параметром **P11.49**;
- **FIN31** – **MANUAL HANDLE 1**, **FIN32** – **MANUAL HANDLE 2** и **FIN33** – **MANUAL HANDLE 3**. Команды для выбора множителей импульсов при выполнении функции **ручное шаговое перемещение** с управлением от маховичка. Множителей импульсов маховичка записаны в параметрах **P11.46**, **P11.47** и **P11.48**.

Примечания:

- 1 Каждому входу можно присваивать произвольную функцию;
- 2 Все функции можно присваивать как аппаратным, так и коммуникационным входам;
- 3 Одну и ту же функцию можно присваивать нескольким входам. При их активировании выполняется логическая функция **ИЛИ**;
- 4 Предусмотрена возможность инвертировать активный логический уровень каждого цифрового входа;
- 5 Дифференциальный цифровой вход **IN19** размещен на интерфейсе **X4**.

Функции запрограммированных цифровых входов по умолчанию указаны в **таблице 6-7**.

X1.	Обозначение	Функция по умолчанию	X1.	Обозначение	Функция по умолчанию	X1.	Обозначение	Функция по умолчанию
1	-	-	14	IN11	-	27	IN14	TLL
2	OUT5.1	-	15	IN9	-	28	-	-
3	OUT4.1	-	16	IN7	-	29	-	-
4	OUT3.1	-	17	IN5	-	30	-	-
5	OUT2.1	INPOS1	18	IN3	-	31	-	-
6	OUT1.1	VRDY1	19	IN1	FIN1/PRDY/	32	IN12	-
7	IN17	-	20	OUT5.2	-	33	IN10	-
8	IN15	-	21	OUT4.2	-	34	IN8	-
9	IN13	-	22	OUT3.2	-	35	IN6	-
10	-	-	23	OUT2.2	INPOS2	36	IN4	-
11	-	-	24	OUT1.2	VRDY2	37	IN2	FIN2/ENBL/
12	-	-	25	IN18	-			
13	-	-	26	IN16	-			

Таблица 6-7 Параллельный интерфейс **X1** - функции по умолчанию

◆ **параметры аппаратных цифровых входов**

P07.01	Тип цифрового входа IN1					Type board inp 1	
Int	RW	EE	Min	Max	Default	Unit	
		02BCH	0	33	1	-	

Цифровой вход можно запрограммировать выполнять каждую из функций указанных в **таблице 6-6**, вводя в параметр **P07.01** номер этой функции. По умолчанию цифровой вход **IN1** запрограммирован выполнять функцию **PRDY** с номером 1;

P07.02	Инвертирование логического уровня входа IN1					Logic brd inp 1	
Int	RW	EE	Min	Max	Default	Unit	
		02BDH	0	1	0	-	

- **P07.02** = 0 – сохраняется активный логический уровень цифрового входа **IN1**. Цифровой вход задействуется применением сигнала с высоким уровнем $\pm 24\text{ V}$ ($\pm 13\div 30\text{ V}$);
- **P07.02** = 1 – инвертируется активный логический уровень цифрового входа **IN1**. Цифровой вход задействуется применением сигнал с низким уровнем 0 V ($\pm 0\div 7\text{ V}$).

Ниже указаны параметры цифровых входов от IN2 до IN18.

P07.03		Тип цифрового входа IN2				Type board inp 2	
Int	RW	EE	Min	Max	Default	Unit	
		02BEH	0	33	2	-	
P07.05		Тип цифрового входа IN3				Type board inp 3	
		02C0H	0	33	0	-	
P07.07		Тип цифрового входа IN4				Type board inp 4	
		02C2H	0	33	0	-	
P07.09		Тип цифрового входа IN5				Type board inp 5	
		02C4H	0	33	0	-	
P07.11		Тип цифрового входа IN6				Type board inp 6	
		02C6H	0	33	0	-	
P07.13		Тип цифрового входа IN7				Type board inp 7	
		02C8H	0	33	0	-	
P07.15		Тип цифрового входа IN8				Type board inp 8	
		02CAH	0	33	0	-	
P07.17		Тип цифрового входа IN9				Type board inp 9	
		02CCH	0	33	0	-	
P07.19		Тип цифрового входа IN10				Type board inp 10	
		02CEH	0	33	0	-	
P07.21		Тип цифрового входа IN11				Type board inp 11	
		02CFH	0	33	0	-	
P07.23		Тип цифрового входа IN12				Type board inp 12	
		02D2H	0	33	0	-	
P07.25		Тип цифрового входа IN13				Type board inp 13	
		02D4H	0	33	0	-	
P07.27		Тип цифрового входа IN14				Type board inp 14	
		02D6H	0	33	0	-	
P07.29		Тип цифрового входа IN15				Type board inp 15	
		02D8H	0	33	0	-	
P07.31		Тип цифрового входа IN16				Type board inp 16	
		02DAH	0	33	0	-	
P07.33		Тип цифрового входа IN17				Type board inp 17	
		02DCH	0	33	0	-	
P07.35		Тип цифрового входа IN18				Type board inp 18	
		02DEH	0	33	0	-	

P07.04		Инвертирование логического уровня входа IN2				Logic brd inp 2	
Int	RW	EE	Min	Max	Default	Unit	
		02BFH	0	1	0	-	
P07.06		Инвертирование логического уровня входа IN3				Logic brd inp 3	
		02C1H	0	1	0	-	
P07.08		Инвертирование логического уровня входа IN4				Logic brd inp 4	
		02C3H	0	1	0	-	
P07.10		Инвертирование логического уровня входа IN5				Logic brd inp 5	
		02C5H	0	1	0	-	
P07.12		Инвертирование логического уровня входа IN6				Logic brd inp 6	
		02C7H	0	1	0	-	
P07.14		Инвертирование логического уровня входа IN7				Logic brd inp 7	
		02C9H	0	1	0	-	
P07.16		Инвертирование логического уровня входа IN8				Logic brd inp 8	
		02CBH	0	1	0	-	
P07.18		Инвертирование логического уровня входа IN9				Logic brd inp 9	

		02CDH	0	1	0	-
P07.20	Инвертирование логического уровня входа IN10					Logic brd inp 10
		02CFH	0	1	0	-
P07.22	Инвертирование логического уровня входа IN11					Logic brd inp 11
		02D1H	0	1	0	-
P07.24	Инвертирование логического уровня входа IN12					Logic brd inp 12
		02D3H	0	1	0	-
P07.26	Инвертирование логического уровня входа IN13					Logic brd inp 13
		02D5H	0	1	0	-
P07.28	Инвертирование логического уровня входа IN14					Logic brd inp 14
		02D7H	0	1	0	-
P07.30	Инвертирование логического уровня входа IN15					Logic brd inp 15
		02D9H	0	1	0	-
P07.32	Инвертирование логического уровня входа IN16					Logic brd inp 16
		0DBH	0	1	0	-
P07.34	Инвертирование логического уровня входа IN17					Logic brd inp 17
		02DDH	0	1	0	-
P07.36	Инвертирование логического уровня входа IN18					Logic brd inp 18
		02DFH	0	1	0	-
P07.37	Тип цифрового входа IN19					Type board inp 19
Int	RW	EE	Min	Max	Default	Unit
		02E0H	0	33	0	-

Дифференциальный цифровой вход **IN19** выведен на интерфейсе **X4**. Его можно запрограммировать выполнять каждую из функций, указанных в **таблице 6-6**. Применение цифрового входа **IN19** показано на **рисунке 8-4** в случае, когда преобразователь подключен к ЧПУ Sinumerik 808D.

P07.38	Инвертирование логического уровня входа IN19					Logic brd inp 19
Int	RW	EE	Min	Max	Default	Unit
		02E1H	0	1	0	-

- **P07.38 = 0** – сохраняется активный логический уровень цифрового входа **IN19**. Цифровой вход задействуется применением сигнала с высоким уровнем $\pm 3.4 \text{ V}$ ($\pm 3.0 \div 5.0 \text{ V}$);
- **P07.38 = 1** – инвертируется активный логический уровень цифрового входа **IN19**. Цифровой вход задействуется применением сигнала с низким уровнем $\pm 0.5 \text{ V}$ ($\pm 0.2 \div 0.7 \text{ V}$).

6.4.8 Группа 08 – параметры аппаратных цифровых выходов

◆ функции аппаратных цифровых выходов

Каждый из цифровых выходов можно запрограммировать выполнять данную функцию, указывающую текущее состояние преобразователя. Цифровые выходы могут принимать следующие функции:

FON	Функция
0	неактивированная функция DISABLED
1	готовность преобразователя VRDY
2	задействована защита ALM
3	достигнута заданная позиция INPOS
4	достигнута референтная точка INREFP
5	достигнут лимит минус
6	достигнут лимит плюс
7	достигнут лимит

Таблица 6-8 Функции присваиваемые цифровым выходам

Действие функций описанных в **таблице 6-8** следующее:

- **FON0 – DISABLED**. На данном выходе нет запрограммированной функции;
- **FON1: VRDY**– готовность преобразователя. После получения команды **PRDY** и, если не сработала защита, преобразователь достигает состояние готовности после времени, определенного параметром **P08.16**, и включается индикация **RD** в режиме постоянного свечения. При активном выходе **VRDY**, релейный контакт замыкается. При срабатывании какой-нибудь защиты, состояние готовности преобразователя отпадает и релейный выход **VRDY** размыкается;
- **FON2: ALM** – включение защиты преобразователя. При возникновении аварийного режима и срабатывании соответствующей защиты, релейный выход **ALM** размыкается, состояние готовности пропадает и релейный выход **VRDY** тоже размыкается. Тип защиты и ее номер можно узнать из истории ошибок в группе **P10** параметров.
- **FON3: INPOS** – достигнута заданная позиция. Активируется в режиме **позиционирование** при **P02.06 = 3**. Если достигнута заданная позиция в пределе, заданном как значение параметра **P11.24**;
- **FON4 – INREFP** – достигнута референтная точка **RP**. Активируется после выполнения процедуры **поиск референтной точки RP**;
- **FON5** – достигнут лимит минус. Активируется после достижения минимального аппаратного или программного лимита, заданного параметром **P11.29**;
- **FON6** – достигнут лимит плюс. Активируется после достижения максимального аппаратного или программного лимита, заданного параметром **P11.31**;
- **FON7** – достигнут лимит. Активируется после достижения аппаратного или программного лимита.

Примечания:

1. Одну и та же функцию можно присваивать нескольким выходам;
2. Предусмотрено выбирать активный логический уровень каждого цифрового выхода.

Соответствие между цифровыми выходами и запрограммированными функциями по умолчанию указано в **таблице 6-7**.

Примечание:

В случае применения преобразователя с ЧПУ SINUMERIK808D пользуется функция **BERO**. Она выведена на аппаратном цифровом выходе **OUT1**. Схема выхода показана на рисунке **5-3**. Функция **BERO** вырабатывает от нулевого импульса энкодера, импульс с постоянной длительностью 1ms. Если включена функция **BERO** цифровой вход **OUT1** нельзя запрограммировать другими функциями.

Функция **BERO** включается в заводских условиях только по заказу клиента.

◆ параметры аппаратных цифровых выходов

P08.01	Тип релейного выхода OUT1					Type brd out 1	
	Int	RW	EE	Min	Max	Default	Unit
			0320H	0	8	1	-

Цифровой выход можно запрограммировать выполнять каждую из функций указанных в **таблице 6-8**, вводя в параметр **P08.01** номер этой функции.

Если включена функция **BERO**, то **OUT1** нельзя запрограммировать другими функциями.

P08.02	Инвертирование логического уровня выхода OUT1					Logic output 1	
	Int	RW	EE	Min	Max	Default	Unit
			0321H	0	1	0	-

- **P08.02 = 0** – сохраняется активный логический уровень цифрового выхода **OUT1**. В этом режиме активное состояние цифрового выхода **OUT1** замкнутый релейный контакт;

- **P08.02 = 1** – инвертируется активный логический уровень цифрового выхода **OUT1**. В этом режиме активное состояние цифрового выхода **OUT1** разомкнутый релейный контакт.

Если включена функция **BERO**, то нельзя запрограммировать активного логического уровня выхода **OUT1**.

P08.03	Время для подтверждения перемены выхода OUT1					Change thr OUT1
Uni	RW	EE	Min	Max	Default	Unit
		0322H	0	1000	100	ms

Время в котором выход не менял свое состояние. Если время больше значения параметра **P08.03** релейный выход **OUT1** срабатывает. Действие параметра **P08.03** показано на **рисунке 6-6**.

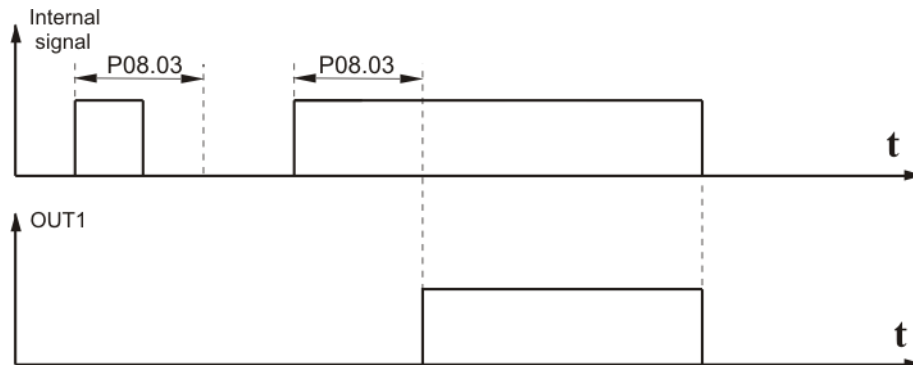


Рисунок 6-6 Действие параметра **P08.03**

P08.04	Тип релейного выхода OUT 2					Type board inp 2
Int	RW	EE	Min	Max	Default	Unit
		0323H	0	8	2	-
P08.07	Тип релейного выхода OUT 3					Type board inp 3
		0326H	0	8	0	-
P08.10	Тип релейного выхода OUT 4					Type board inp 4
		0329H	0	8	0	-
P08.13	Тип релейного выхода OUT 5					Type board inp 5
		032CH	0	8	0	-

P08.05	Инвертирование логического уровня выхода OUT2					Logic output 2
Int	RW	EE	Min	Max	Default	Unit
		0324H	0	1	0	-
P08.08	Инвертирование логического уровня выхода OUT3					Logic output 3
		0327H	0	1	0	-
P08.11	Инвертирование логического уровня выхода OUT4					Logic output 4
		032AH	0	1	0	-
P08.14	Инвертирование логического уровня выхода OUT5					Logic output 5
		032DH	0	1	0	-

P08.06	Время для подтверждения перемены выхода OUT2					Change thr OUT2
Int	RW	EE	Min	Max	Default	Unit
		0325H	0	1000	100	ms
P08.09	Время для подтверждения перемены выхода OUT3					Change thr OUT3
		0328H	0	1000	100	ms
P08.12	Время для подтверждения перемены выхода OUT4					Change thr OUT4
		032BH	0	1000	100	ms

P08.15	Время для подтверждения перемены выхода OUT5				Change thr OUT5	
		032EH	0	1000	100	ms

P08.16	Время выжидания релейного выхода VRDY				Wait VRDY	
Uni	RW	EE	Min	Max	Default	Unit
		032FH	0	30000	0	ms

Вводится время, определенное в ms, для выжидания готовности (выход **VRDY**) после команды **PRDY** (команда для включения силового питания преобразователя).

Примечание: для установления защит рекомендуется время 500 ms. Для старых систем FANUC и других похожих рекомендуется время 0 ms, так как требуется быстрого ответа и если сработает защита, **VRDY** сразу выключается. В этом случае команда **ENBL** для разрешения работы воспринимается 400 ms после команды **PRDY**, чтобы обеспечить время для окончания проверки защит.

6.4.9 Группа 09 – параметры терминала

P09.01	Настройка языка терминала				Language	
Int	RW	EE	Min	Max	Default	Unit
		0384H	0	2	0	-

Значение параметра **P09.01** не восстанавливается по умолчанию.

- **P09.01 = 0** – английский язык;
- **P09.01 = 1** – болгарский язык;
- **P09.01 = 2** – русский язык.

P09.02	Время обновления индикации				Refresh rate	
Uni	RW	EE	Min	Max	Default	Unit
		0385H	50	1000	500	ms

Вводится время обновления показания дисплея.

P09.03	Вариант меню				Variant menu	
Uni	RO		Min	Max	Default	Unit
		0386H	-	-	-	-

Значение **0** на дисплее указывает базовый вариант заряженного софтуера, а **1** – полный вариант софтуера.

P09.04	Версия MACH				Version MACH	
Uni	RO		Min	Max	Default	Unit
		0387H	-	-	-	-

Показывает версия софтуера программируемой логической матрицы.

6.4.10 Группа 10 – история ошибок

P10.01	Ошибка 1				Error 1	
Uni	RO		Min	Max	Default	Unit
		03E8H	-	-	-	-
P10.02	Ошибка 2				Error 2	
		03E9H	-	-	-	-
P10.03	Ошибка 3				Error 3	
		03EAH	-	-	-	-
P10.04	Ошибка 4				Error 4	

		03EBH	-	-	-	-
P10.05	Ошибка 5					Error 5
		03ECH	-	-	-	-
P10.06	Ошибка 6					Error 6
		03EDH	-	-	-	-
P10.07	Ошибка 7					Error 7
		03EEH	-	-	-	-
P10.08	Ошибка 8					Error 8
		03EFH	-	-	-	-
P10.09	Ошибка 9					Error 9
		03F0H	-	-	-	-
P10.10	Ошибка 10					Error 10
		03F1H	-	-	-	-
P10.11	Ошибка 11					Error 11
		03F2H	-	-	-	-
P10.12	Ошибка 12					Error 12
		03F3H	-	-	-	-
P10.13	Ошибка 13					Error 13
		03F4H	-	-	-	-
P10.14	Ошибка 14					Error 14
		03F5H	-	-	-	-
P10.15	Ошибка 15					Error 15
		03F6H	-	-	-	-
P10.16	Ошибка 16					Error 16
		03F7H	-	-	-	-

Сообщения об ошибках сохраняются в параметрах в порядке их появления. Если в данном параметре нет сообщения об ошибке, в нем записано **EMPTY**. Сообщения об ошибках записаны с текстом, соответствующим **таблице 6-30**. Последнее записанное сообщение об ошибке сохраняется в параметре с самым большим номером. После заполнения всех параметров, самые старые ошибки автоматически стираются.

P10.17	Нулирование ошибок					Reset errors	
Int	RW		Min	Max	Default	Unit	
		03F8H	0	1	0	-	

P10.18	Выбор номера ошибки для наблюдения					Errors counter	
Int	RW		Min	Max	Default	Unit	
		03F9H	1	41	1	-	

P10.19	Число сообщений для выбранной ошибки					Curr err history	
Int	RO		Min	Max	Default	Unit	
		03FAH	0	0	0	-	

Число сообщений для ошибки, выбранной параметром **P10.18**.

6.4.11 Группа 11 – параметры режима позиционирования

В режиме позиционирования выполняются следующие функции / процедуры/:

- **GO POS** – уход в позицию. Выполняется после задания позиции и активирования входа **GO POS**;
- **GO REFP** – поиск референтной точки. При выполнении этой процедуры инкрементальная система для отсчета перемещения синхронизируется с координатной системой оси. Выполняется после указания условий для поиска референтной точки и активирования входа **GO REFP**;
- **JOG MODE** – ручное перемещение. Применяется для ручной актуализации текущей позиции оси. Выполняется после определения скорости ручного перемещения и

активирования команды **JOG** и команды для перемещения в требуемое направление **SF** или **SR**. Возможно также быстрое перемещение в ручном режиме после активирования команды **RAPID VELOCITY**;

- **STEP JOG MODE** – ручное шаговое перемещение. Применяется для ручной актуализации текущей позиции оси. Выполняется после определения шагов перемещения и активирования команд для направления перемещения **SF** и **SR**. Параметры определяющие работу в режиме **STEP JOG** рассмотрены в п. 6.4.13;
- **MANUEL HANDLE MODE** – ручное шаговое перемещением с управлением из маховичка. Применяется для ручной актуализации текущей позиции оси.

В режиме позиционирования для параметров, связанных с движением оси, принята метрическая система. Применены следующие единицы:

- перемещение - mm;
- скорость - mm/min;
- ускорение - mm/s².

Работа преобразователя в режиме **позиционирования** определяется следующими параметрами:

P11.01		Числитель электрического шага				Num ref step	
Uni	RW	EE	Min	Max	Default	Unit	
Double	ENBL	044CH	1	1000000	1	-	

Числитель **NOM** электрического шага **G**. Электрический шаг определяет весь задающих импульсов по отношению к этим из обратной связи по позиции. Параметр **P11.01** применяется вместе с **P11.02** для точного масштабирования задающего сигнала, учитывая принятую разрешающую способность инкрементальной системы и редукции между двигателем, энкодером и исполнительным механизмом. Электрический шаг **G** определяется выражением:

$$G = \text{NOM} / \text{DEN} = f_2 / f_1$$

В режиме позиционирования импульсы задания **f₁** определяются внутренне. Значения электрического шага должны быть в диапазоне:

$$1 / 100 \leq G \leq 1000$$

P11.02		Знаменатель электрического шага				Denum ref step	
Uni	RW	EE	Min	Max	Default	Unit	
Double	ENBL	044DH	1	1000000	1	-	

Примечание: параметры **P11.01** и **P11.02** взаимно связанные и для ввода больших значениях необходимо менять последовательно оба параметра.

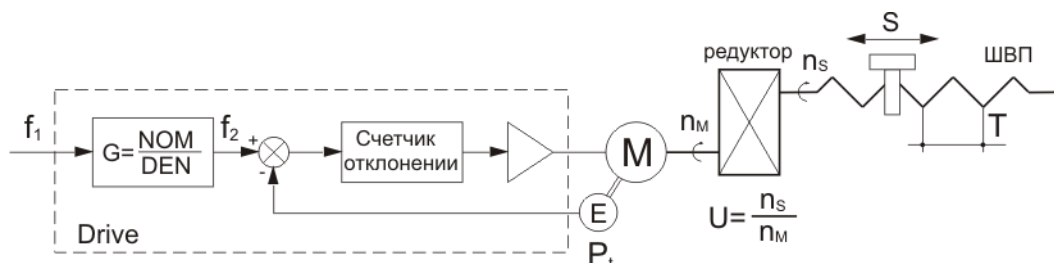


Рисунок 6-7 Функциональная схема электропривода для определения электрического шага **G**

P11.03		Дискрет минимального перемещения оси				Pos ref scale	
Uni	RW	EE	Min	Max	Default	Unit	
		044EH	0.0001	3.0000	0.0010	mm	

Дискрет перемещения Δt оси в mm. Этим параметром инкрементальная система привязуется к реальными единицами отсчета. Параметр **P11.03** определяет минимальное перемещение оси для принятой инкрементальной системы. Применение параметра **P11.03** позволяет отсчитывать все параметры связанных с перемещением директно в миллиметрах.

Методика для определения электрического шага:

Пример 1

Рассматривается линейную ось с шариковинтовой передача /ШВП/ и дополнительным редуктором между двигателям и винтом. Энкодер монтирован на двигателе. Функциональная схема привода показана на рисунке 6-7.

Исходные данные для определения электрического шага **G**:

- Δt [mm/pulse] – минимальное линейное перемещение/ разрешающая способность оси/. В инкрементальной системе это перемещение соответствует заданию 1 импульса управляющих импульсов на входе позиционирующего регулятора. При правильно масштабированной инкрементальной системе одному импульсу от профилгенератора соответствует один импульс энкодера.

$$\Delta t = 0.001 \text{ [mm/pulse]}$$

- **T** [mm] – шаг винта ШВП:

$$T = 10 \text{ mm}$$

- **P** [pulses/rev] – необходимое число импульсов для одного оборота винта:

$$P = T / \Delta t = 10 / 0.001 = 10000 \text{ [pulses/rev]}$$

- **Pt** [pulses/rev] – разрешающая способность энкодера:

$$Pt = 2500 \text{ pulses/rev}$$

- **N_M** [rev/min] – обороты двигателя:

$$N_M = 2$$

- **N_S** [rev/min] – обороты винта:

$$N_S = 1$$

- **U** – коэффициент передачи редуктора двигатель – винт ШВП:

$$U = N_S / N_M = 1 / 2 = 0.5$$

- ΔT [mm/rev] – перемещение для одного оборота двигателя:

$$\Delta T = U \times T = 0.5 \times 10 = 5 \text{ mm}$$

Рассматриваем электрический шаг **G** в случае перемещения одного шага ШВП.

$$G = \text{NOM} / \text{DEN} = f_2 / f_1$$

$$f_1 = T / \Delta t \text{ [pulse]}$$

$$f_2 = Pt * 4 / U \text{ [pulse]}$$

$$G = (Pt * 4 / U) / (T / \Delta t) = (2500 * 4 * 2) / (10 / 10^{-3}) = 2/1$$

Параметры электрического шага: **P11.01** = 2 и **P11.02** = 1.

Дискрет минимального перемещения оси: **P11.02** = 0.001.

Пример 2

Рассматривается линейную ось с шариковинтовой передачей и дополнительным редуктором между двигателям и винтом. Энкодер монтирован на двигателе.

Исходные данные для определения электрического шага **G**:

- Δt = 0.01mm;

- **T** = 5 mm;

- **P** = $T / t = 5 / 0.01 = 500$ [pulses/rev]

- **Pt** = 2500 [pulses/rev]

- Z_1 – число зубов зубчатого колеса двигателя – 18;
- Z_2 – число зубов зубчатого колеса винта – 35;
- U – коэффициент передачи редуктора двигатель – винт ШВП:

$$U = Z_1 / Z_2 = 18 / 35$$

$$\Delta t = U \times T = 18 * 5 / 35 = 18 / 7$$

$$G = (Pt * 4 / U) / (T / \Delta t) = (2500 * 4 * 35 / 18) / (5 / 10^{-2}) = 350 / 9$$

Параметры электрического шага: **P11.01** = 350 и **P11.02** = 9.
Дискрет минимального перемещения оси: **P11.02** = 0.01.

Пример 3

Рассматривается линейную ось с ШВП без редуктора между двигателям и винтом.
Перемещение измеряется с измерительной линейкой на оси.

Исходные данные для определения электрического шага **G**:

- $\Delta t = 0.005\text{mm}$;
- $T = 5.25\text{ mm}$;
- Pt [pulses/mm] – разрешающая способность измерительной линейки с 50 импульсами для 1mm:
 $Pt = 50\text{ pulses/mm}$
- P [pulses/mm] – необходимое число импульсов для перемещения оси на 1mm:
 $P = 1 / \Delta t = 1 / 0.005 = 200\text{ [pulses/mm]}$

Рассматриваем электрический шаг **G** в случае перемещения оси на 1 mm.

$$f_1 = P\text{ [pulse]}$$

$$f_2 = Pt * 4\text{ [pulse]}$$

$$G = Pt * 4 / P = 200 / 200 = 1 / 1$$

Параметры электрического шага: **P11.01** = 1 и **P11.02** = 1
Дискрет минимального перемещения оси: **P11.02** = 0.005.

Примечания:

1. Если энкодер монтирован на винте, принимается передаточное число 1:1 и в параметре **P02.17** вводится максимальная угловая скорость винта при максимальной скорости двигателя;
2. Если вращение двигателя превращается в линейное с помощью зубчатой рейкой или зубчатым ремнем и энкодер монтирован на двигателе, в параметр **P11.03** вводится шаг рейки или ремня, умноженная на число зубов ведущего колеса. При наличии дополнительной передачи между двигателям и ведущим колесом, смотрит первые два примера.

Внимание:

1. В случае, когда для одного оборота двигателя от энкодера получаются меньше 500 импульсов, рекомендуется применять обратную связь по скорости с тахогенератором при **P02.13** = 0;
2. При наличии люфта между двигателям и измерительной линейкой (например в зубчатой рейке) рекомендуется применять обратную связь по скорости с тахогенератором при **P02.13** = 0.

P11.04	Электрический шаг – целая часть					User reduction
Uni	RW	EE	Min	Max	Default	Unit
	ENBL	044FH	0	1000	0	-

P11.04 используется вместе с параметром **P11.05** для директного ввода электрического шага, когда неизвестен коэффициент передачи между валом двигателя и линейным перемещением по оси. Формат электрического шага имеет вид **0000.000000000**. В параметре **P11.05** вводится целая часть электрического шага. Правильное значение электрического шага определяется опытно, чрез последовательный ввод значений в параметры **P11.04** и **P11.05** и последующий отсчет линейного перемещения оси с эталонным измерительным средством до выравнивания обе значения. Прямой ввод электрического шага разрешен при значении параметра **P11.08** = 1.

P11.05		Электрический шаг – дробная часть				User reduction 2	
Uni	RW	EE	Min	Max	Default	Unit	
Double	ENBL	0450H	0.000000000	0.999999999	0	-	

Параметр **P11.05** используется вместе с параметром **P11.04** для директного ввода электрического шага.

P11.06		Текущий электрический шаг – целая часть				Act reduction	
Uni	RO	EE	Min	Max	Default	Unit	
		0451H	-	-	-	-	

Параметр **P11.06** показывает значение целой части действующего электрического шага.

P11.07		Текущий электрический шаг – дробная часть				Act reduction 2	
Uni	RO	EE	Min	Max	Default	Unit	
Double		0452H	-	-	-	-	

Параметр **P11.07** показывает значение дробной части действующего электрического шага.

P11.08		Способ определения электрического шага				Pos dimension	
Uni	RW	EE	Min	Max	Default	Unit	
	ENBL	0453H	0	2	0	-	

- **P11.08** = 0 – электрический шаг определяется с номинатором и деноминатором, вводя значения параметров **P11.01** и **P11.02**;
- **P11.08** = 1 – электрический шаг определяется с целой и дробной частями, вводя значения параметров **P11.04** и **P11.05**.

P11.09		Ускорение наращивания				Rise accel	
Uni	RW	EE	Min	Max	Default	Unit	
Double		0454H	0.000	200000.000	200.000	mm/s ²	

Вводится положительное ускорение перемещения для всех режимов позиционирования.

P11.10		Ускорение торможения				Fall accel	
Uni	RW	EE	Min	Max	Default	Unit	
Double		0455H	0.000	200000.000	200.000	mm/s ²	

Вводится отрицательное ускорение перемещения для всех режимов позиционирования.

P11.11		Скорость позиционирования				Target velocity	
Uni	RW	EE	Min	Max	Default	Unit	
Double		0456H	0.000	200000.000	0.000	mm/min	

Вводится скорость перемещения при позиционировании в миллиметрах для минуты. Скорость позиционирования определяется от **P11.11** в случае, когда **P11.12** = 0.

P11.12	Источник скорости позиционирования					Src target vel	
Int	RW	EE	Min	Max	Default	Unit	
	ENBL	0457H	0	1	0	-	

Источник скорости при выполнении функций уход в позицию и ручное движение принимает две значения:

- **P11.12** = 0 – скорость позиционирования определяется из параметра **P11.11**, а скорость перемещения для функции ручного движения определяется из параметров **P11.44** и **P11.45**;
- **P11.12** = 1 – от источника, выбранного параметром **P02.09**. При значениях параметра **P02.09** = [0, 2], задание скорости позиционирования или для скорости в **JOG** режиме аналоговое и прикладывается на аналоговый вход **Uref (X2.3, X2.4)**.

P11.13	Максимальная скорость позиционирования					Max pos vel	
Uni	RW	EE	Min	Max	Default	Unit	
Double		0458H	0.000	200000.000	20000.000	mm/min	

Максимальная линейная скорость движения во всех режимах позиционирования. Действительная максимальная скорость двигателя в процентах следует соответствовать максимальной линейной скорости движения, т.е. **P01.01**=100%. Параметром **P11.13** ограничиваются значения параметров **P11.11**, **P11.35**, **P11.36**, **P11.37**, **P11.44** и **P11.45**.

Примечание: в случае работы с обратной связи по скорости двигателя от тахогенератора, для ее более точного согласования с линейной скоростью подачи, масштабируется обратную связь по скорости, как это указано в **п.8.2.1** и **т.8.4**, пока достигнется **P01.01**=100%.

P11.14	Задание нулевой скорости двигателя					Zero vel ref	
Uni	RW	EE	Min	Max	Default	Unit	
		0459H	0.00	10.00	1.00	% N _{MAX}	

Минимальный порог задания скорости, ниже которого ось стоит в позиции. Минимальный порог определяется в процентах от настроенной максимальной скорости двигателя. Действие этого параметра разрешено при **P11.12** = 1. Рекомендуется применение параметра **P11.14** в случаях аналогового задания скорости при **P02.09** = [0, 2] с целью элиминирования действия внешних помех;

P11.15	Изменение направления координатной системы оси					Sign pos ref	
Int	RW	EE	Min	Max	Default	Unit	
	ENBL	045AH	0	1	0	-	

Параметр **P11.15** принимает две значения

- **P11.15** = 0 – направление координатной системы не меняется;
- **P11.15** = 1 – направление координатной системы изменяется.

Примечания:

1. Актуальное направление координатной системы определяется легче всего в режиме **JOG**. При выборе направления в положительном направлении с командой **SF** проверяется соответствует ли оно выбранному положительному направлению перемещения. Если направление перемещения не соответствует, с параметр **P11.15** меняется его направление;

2. После каждой смены направления координатной системы с параметром **P11.15**, следует снова выполнить процедуру **поиск референтной точки**.

P11.16	Изменение знака обратной связи по позиции					Sign pos fdbck	
Int	RW	EE	Min	Max	Default	Unit	
	ENBL	045BH	0	1	0	-	

Параметр **P11.16** принимает две значения:

- **P11.16** = 0 – знак обратной связи по позиции не меняется;
- **P11.16** = 1 – знак обратной связи по позиции изменяется.

P11.17 Режим позиционирования					Pos mode	
Int	RW	EE	Min	Max	Default	Unit
	ENBL	045CH	0	1	0	-

Параметр **P11.17** принимает две значения:

- **P11.17** = 0 – выполняется задание для позиции из параметра **P11.18**;
- **P11.17** = 1 – выполнение фиксированных позиции **POS1 ÷ POS8**.

P11.18 Цель позиционирования					Target position	
Bi	RW	EE	Min	Max	Default	Unit
Double		045DH	-100000.000	100000.000	0.000	mm

Вводится координата цели позиционирования в миллиметрах относительно начала выбранной координатной системы **0**, както это показано на **рисунке 6-7**. При активированной команде **POS MODE** перемещения оси выполняется сразу после записи значения позиции в параметр **P11.18**. Этот режим рекомендуется при управлении позиционировании по **MODBUS**. В случае задания положения параметром **P11.18** выполняется только абсолютное позиционирование.

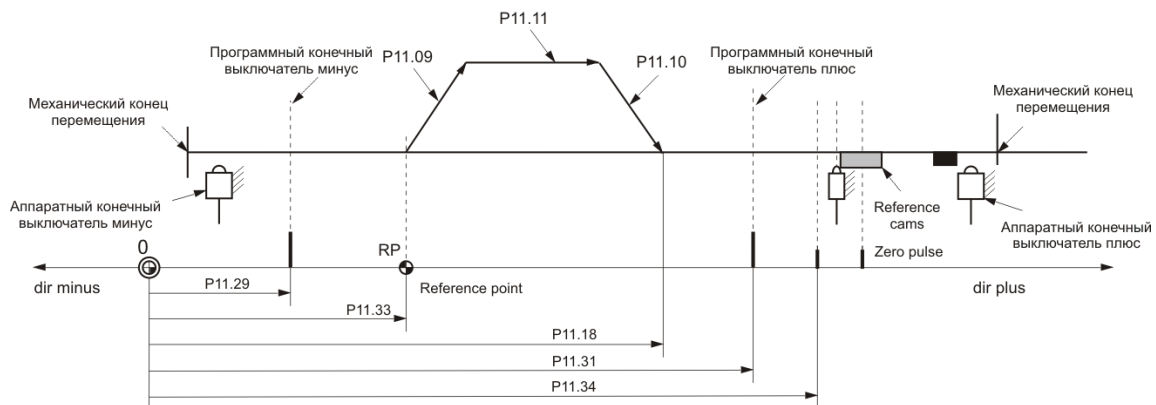


Рисунок 6-8 Координатная система оси в режиме позиционирования

P11.19 Текущее значение заданной позиции					Curr pos ref	
Bi	RO	EE	Min	Max	Default	Unit
Double		045EH	-	-	0.000	mm

Показывает заданное значение позиции от профилгенератора в миллиметрах.

P11.20 Текущее значение действительной позиции					Curr pos act	
Bi	RO	EE	Min	Max	Default	Unit
Double		045FH	-	-	0.000	mm

Показывает текущее значение действительной позиции в миллиметрах.

P11.21 Текущая ошибка позиции					Curr pos error	
Bi	RO	EE	Min	Max	Default	Unit
Double		0460H	-	-	0.000	mm

Показывает отклонение действительной позиции от цели позиционирования.

P11.22 Текущая ошибка следования					Pos track error	
Bi	RO	EE	Min	Max	Default	Unit
Double		0461H	-	-	0.000	mm

Показывает ошибку между текущим значением позиции, заданной от профилгенератора и текущим значением действительной позиции.

P11.23		Регистрированная максимальная ошибка 1 следования				Max track error	
Bi	RO		Min	Max	Default	Unit	
Double		0462H	-	-	0.000	mm	

Показывает регистрированную максимальную ошибку следования 1 за время наблюдения в миллиметрах. С клавишей **UP** терминала, с записью произвольного значения в параметр или после выключения от сети, показание обнуляется и начинается новая регистрация максимальной ошибки следования

P11.24		Окно позиционирования				Position window	
Uni	RW	EE	Min	Max	Default	Unit	
		0463H	0.000	20.000	0.040	mm	

Допустимое окно в миллиметрах около цели позиционирования. При въезде действительной позиции в нем регистрируется конец процесса позиционирования и срабатывает выход **INPOS**, както это показано на **рисунке 6-9**. После старта новой процедуры **уход в позицию**, выход **INPOS** выключается и процесс поиска позиции повторяется

P11.25		Время для установки в цели позиционирования				Pos mon time	
Uni	RW	EE	Min	Max	Default	Unit	
	ENBL	0464H	0	10000	2000	ms	

Максимальное допустимое время для достижения цели позиционирования от момента достижения заданного значения позиции от профилгенератора до достижения текущего действительного значения позиции до пределов окна, определенного от параметра **P11.24**. При превышении время для достижения цели включается защита **РОЕ**.

P11.26		Коэффициент усиления регулятора позиции				Pgain pos reg Kp	
Uni	RW	EE	Min	Max	Default	Unit	
		0465H	0.05	200.00	1.00	-	

Для больших значений коэффициента усиления **Kp** возможно перерегулирование в позиции (отходит и возвращается в позицию). Для малых значений коэффициента текущая позиция опаздывает от заданной от профилгенератора и при торможении наблюдается ошибку в позиции.

Примечание: если энкодер монтирован на винте рекомендуется чтобы значение коэффициента усиления регулятора позиция было равно коэффициенту передачи редуктора двигатель-винт.

P11.27		Разрешение работы предрегулятора скорости				Ena tracking pos	
Int	RW	EE	Min	Max	Default	Unit	
	ENBL	0466H	0	1	1	-	

- **P11.27** = 0 – предрегулятор скорости выключен;
- **P11.27** = 1 – предрегулятор скорости включен.

P11.28		Коэффициент усиления предрегулятора скорости				Pgain track Kp	
Uni	RW	EE	Min	Max	Default	Unit	
		0467H	0.000	30.000	0.500	-	

Коэффициент усиления предрегулятора непосредственно влияет текущей ошибке следования, при том для значений ниже 1.00 регистрируется опоздания текущей позиции от заданной от профилгенератора (знак ошибки положительный). Для больших значениях коэффициента регистрируется опережение текущей позиции (знак ошибки отрицательный), а для слышком больших значениях наблюдается перерегулирование и вибрации. Для оптимальной настройки предрегулятора по скорости следует ввести небольшое опоздание.

P11.29	Минимальный программный лимит позиции				Min pos limit	
Bi	RW	EE	Min	Max	Default	Unit
Double		0468H	-100000.000	100000.000	-10000.000	mm

Вводится программное ограничение перемещения по оси.

P11.30	Режим работы минимального лимита				ENA min pos lim	
Int	RW	EE	Min	Max	Default	Unit
		0469H	0	1	0	-

- P11.30 = 0 – минимальный программный лимит не активный;
- P11.30 = 1 – минимальный программный лимит активный.

P11.31	Максимальный программный лимит позиции				Max pos limit	
Bi	RW	EE	Min	Max	Default	Unit
Double		046AH	-100000.000	100000.000	10000.000	mm

Вводится программное ограничение перемещения по оси.

Примечание: программные лимиты активируются после выполнения процедуры **поиск референтной точки**.

P11.32	Режим работы максимального лимита				ENA max pos lim	
Int	RW	EE	Min	Max	Default	Unit
		046BH	0	1	0	-

- P11.32 = 0 – максимальный программный лимит не активный;
- P11.32 = 1 – максимальный программный лимит активный.

P11.33	Смещение референтной точки RP				Zero position	
Bi	RW	EE	Min	Max	Default	Unit
Double		046CH	-50000.000	50000.000	0.000	mm

Координата референтной точки **RP**. Вводится координату позиции в миллиметрах по отношению к началу выбранной координатной системы, в которую устанавливается ось после выполнения процедуры **поиска референтной точки**.

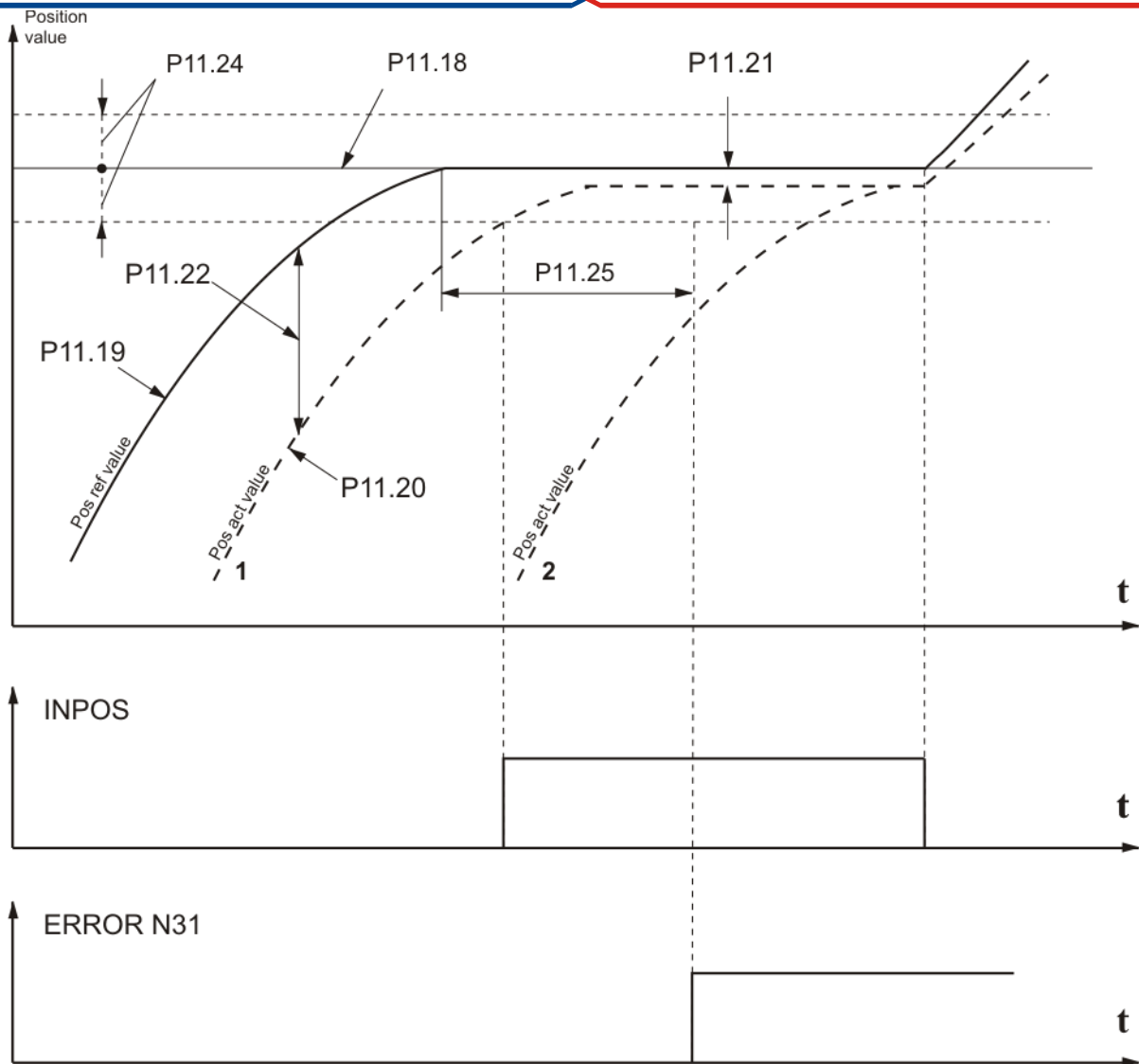


Рисунок 6-9 Выполнение функции уход в позицию

P11.34		Смещение нулевого импульса				Offset zero pos	
Bi	RW	EE	Min	Max	Default	Unit	
Double		046DH	-50000.000	50000.000	0.000	mm	

Смещение координатной системы. Вводится координата позиции в миллиметрах в момента достижения первого нулевого импульса энкодера при выполнении процедуры **поиск референтной точки**, с чем определяется начало координатной системы оси **0**. С этим синхронизируется инкрементальную измерительную систему с координатной системой оси.

Примечание: для работы с однополярной координатной системой рекомендуется в параметр **P11.34** вводит значение, соответствующее центру координатной системы вне рабочей зоны машины.

P11.35		Скорость поиска репера				Zero velocity	
Uni	RW	EE	Min	Max	Default	Unit	
Double		046EH	0.010	200000.000	500.000	mm/min	

P11.36		Скорость поиска нулевого импульса				Search velocity	
Uni	RW	EE	Min	Max	Default	Unit	
Double		046FH	0.010	200000.000	100.000	mm/min	

P11.37		Скорость установления в референтной точке RP			Zero pos vel	
Uni	RW	EE	Min	Max	Default	Unit
Double		0470H	0.010	200000.000	500.000	mm/min

Вводится скорость перемещения при установлении в референтную точку **RP**, выбранную с параметром **P11.33**.

P11.38		Направление поиска репера			Sign zero vel	
Int	RW	EE	Min	Max	Default	Unit
		0471H	0	1	0	-

- **P11.38** = 0 – положительное направление поиска;
- **P11.38** = 1 – отрицательное направление поиска.

P11.39		Направление поиска нулевого импульса			Sign search vel	
Int	RW	EE	Min	Max	Default	Unit
		0472H	0	1	0	-

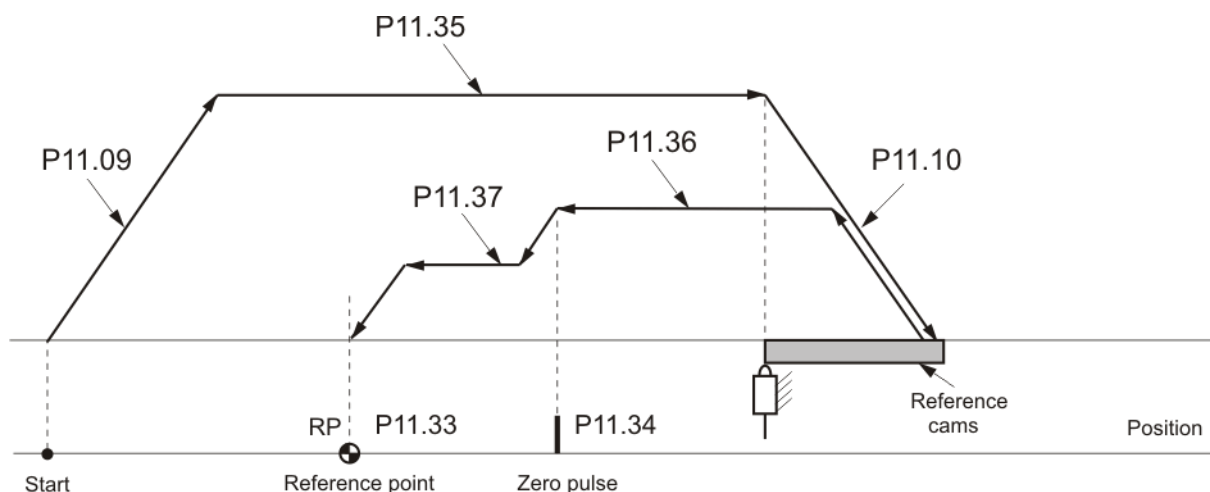
- **P11.39** = 0 – положительное направление;
- **P11.39** = 1 – отрицательное направление.

P11.40		Тип процедуры поиска референтной точки			Type go to zero	
Int	RW	EE	Min	Max	Default	Unit
	ENBL	0473H	0	2	0	-

- **P11.40** = 0 – процедура с нулевым импульсом вне репера. При этой процедуре выполняется реверс на репере и выхода от него выполняется синхронизирование по первому нулевому импульсу энкодера и **поиска референтной точки**;

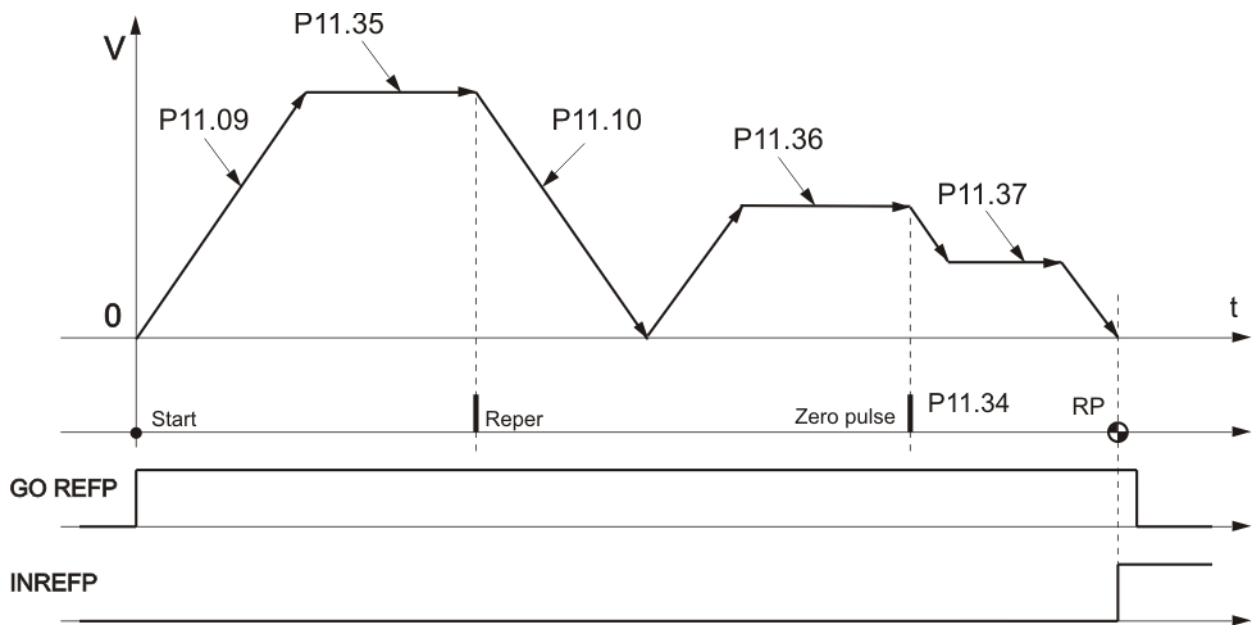
Примечания:

1. Процедуру реферования, показана на **рисунке 6-10**, можно определить однозначно, если репер находится в конце диапазона перемещения. В этом случае существуют два состояния оси – перед и на репере и процедура **поиска референтной точки** может начинаться от каждой точки на оси;
2. Если репер не находится в конце диапазона перемещения существуют три выходные состояния оси – перед, на и зад репера. В этом случае следует поставить ось в подходящей позиции по отношению к реперу до процедуры **поиска референтной точки**.



P11.40 = 0

a



P11.40 = 0

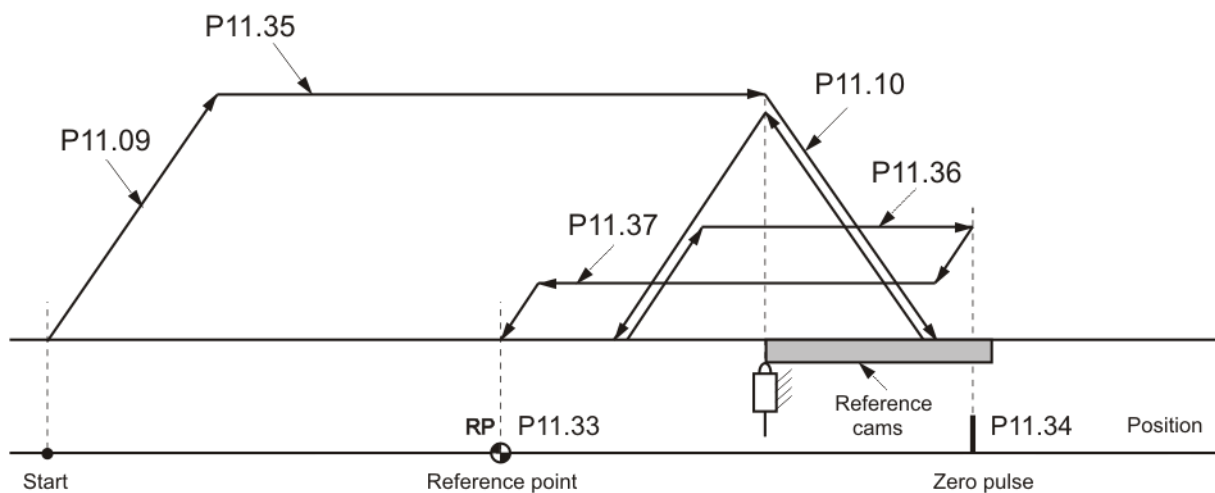
b

Рисунок 6-10 Ось с репером и поиск референтной точки от нулевого импульса вне репера

- **P11.40 = 1** – процедура с нулевым импульсом на репере. При этой процедуре выполняется реверс на репере и после выхода от него снова реверс и нулирование по первому нулевому импульсу энкодера в зоне репера и поиск референтной точки;

Примечания:

1. Нулевой импульс следует быть в зоне репера;
2. Если импульсы в зоне репера больше одного, нулирование выполняется по первому импульсу;
3. Выходная позиция может быть и в другом направлении.



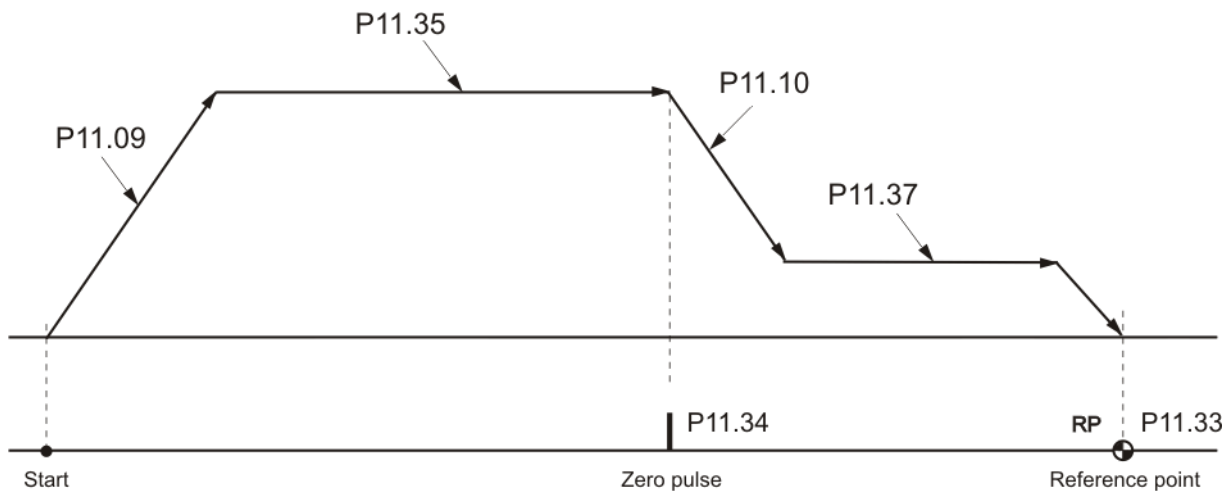
P11.40 = 1

Рисунок 6-11 Ось с репером и поиск референтной точки от нулевого импульса на репере

- **P11.40 = 2** – работа без репера. При этой процедуры выполняется нулирование по нулевому импульсу линейки и поиск референтной точки;

Примечания:

1. Рекомендуется для линейных инкрементальных датчиков с одним нулевым импульсом;
2. Процедура **поиск референтной точки** без репера не зависит от выбора параметра **P11.40**.



P11.40 = 2

Рисунок 6-12 Линейная ось без репера с одним нулевым импульсом

P11.41	Выбор репера				Src zero reper	
Int	RW	EE	Min	Max	Default	Unit
	ENBL	0474H	0	2	0	-

Выбор репера при выполнении процедуры **поиска референтной точки**.

- **P11.41 = 0** – от специального репера;
- **P11.41 = 1** – от аппаратного лимита минус;
- **P11.41 = 2** – от аппаратного лимита плюс.

P11.42	Сохранение позиции референтной точки после выключения ENBL				Reset position	
Int	RW	EE	Min	Max	Default	Unit
	ENBL	0475H	0	1	0	-

- **P11.42 = 0** – позиция референтной точки не сохраняется и при повторном включении команды **ENBL** надо выполнить процедуру **поиска референтной точки**;
- **P11.42 = 1** – позиция референтной точки и позиция оси сохраняются до выключения питания.

P11.43	Выжидание процедуры поиска референтной точки				Wait go zero	
Int	RW	EE	Min	Max	Default	Unit
	ENBL	0476H	0	1	1	-

- **P11.43 = 0** – режим **POS MODE** выполняется без процедуры **поиска референтной точки**;
- **P11.43 = 1** – режим **POS MODE** выполняется только после выполнения процедуры **поиска референтной точки**.

P11.44		Скорость перемещения в режиме JOG MODE				Manual velocity	
Uni	RW	EE	Min	Max	Default	Unit	
Double		0477H	0.010	200000.000	1000.000	mm/min	

Задание скорости перемещения в режиме **JOG MODE**. Выполняется при активированной команде **JOG MODE** и значение параметра **P11.12** = 0. Направление перемещения определяется с командами **SF** и **SR**. Если параметр **P11.12** = 1 скорость определяется от параметра **P02.09**.

Внимание: скорость двигателя соответствующая параметру **P11.44**, должна не превышать максимальную скорость, указанную в параметре **P11.13**.

P11.45		Скорость быстрого перемещения в режиме JOG MODE				Rapid manual vel	
Uni	RW	EE	Min	Max	Default	Unit	
Double		0478H	0.010	200000.000	3000.000	mm/min	

Скорость быстрого перемещения в в режиме **JOG MODE** при значении параметр **P11.12** = 0. Выполняется при активированной команде **JOG MODE** и команда **RAPID VELOCITY**. Направление перемещения определяется с командами **SF** и **SR**. Если параметр **P11.12** = 1, скорость определяется параметром **P02.09**.

Внимание: скорость двигателя соответствующая параметру **P11.45**, не должна превышать максимальную скорость, указанную в параметре **P11.13**.

P11.46		Шаг 1 маховичка				Man hndl step 1	
Uni	RW	EE	Min	Max	Default	Unit	
		0479H	1	1000	10	-	

Шаг 1 при управлении перемещением маховичком. Вводится множитель частоты входных импульсов маховичка, выбранный цифровым входом с запрограммированной функцией **FIN 31** – **MANUEL HANDLE 1**.

P11.47		Шаг 2 маховичка				Man hndl step 2	
Uni	RW	EE	Min	Max	Default	Unit	
		047AH	1	1000	100	-	

Шаг 2 при управлении перемещением маховичком. Вводится множитель частоты входных импульсов маховичка, выбранный цифровым входом с запрограммированной функцией **FIN 32** – **MANUEL HANDLE 2**.

P11.48		Шаг 3 маховичка				Man hndl step 3	
Uni	RW	EE	Min	Max	Default	Unit	
		047BH	1	1000	1000	-	

Шаг 3 при управлении перемещением маховичком. Вводится множитель частоты входных импульсов маховичка, выбранный цифровым входом с запрограммированной функцией **FIN 32** – **MANUEL HANDLE 3**.

P11.49		Максимальная скорость маховичка				Max man hndl vel	
Uni	RW	EE	Min	Max	Default	Unit	
Double		047CH	0.000	200000.000	1000.000	mm/min	

Вводится максимальная скорость перемещения в режиме **MANUEL HANDLE MODE**, независимо от скорости вращения маховичка.

6.4.12 Группа 12 – параметры режима позиционирования с внешним заданием

В этом режиме применяется внешнее импульсное задание для перемещения и выполняется слежения этого задания.

Все параметры связанных с перемещением определяются в импульсах.

P12.01	Числитель электрического шага					Num ref step	
Uni	RW	EE	Min	Max	Default	Unit	
Double	ENBL	04B0H	1	1000	1	-	

Числитель **NOM** электрического шага **G**. Электрический шаг определяет вес задающих импульсов по отношению к этим из обратной связи по позиции. Параметр **P12.01** применяется вместе с **P12.02** для точного масштабирования задающего сигнала, учитывая принятую разрешающую способность инкрементальной системы и редукции между двигателем, энкодером и исполнительным механизмом. Электрический шаг **G** определяется из выражения:

$$G = \text{NOM} / \text{DEN} = f_2 / f_1$$

Значения электрического шага должны быть в диапазоне:

$$1 / 100 \leq G \leq 1000$$

P12.02	Знаменатель электрического шага					Denum ref step	
Uni	RW	EE	Min	Max	Default	Unit	
Double	ENBL	04B1H	1	1000	1	-	

Знаменатель **DEN** электрического шага **G**.

Примечание: для ввода больших значениях необходимо менять последовательно оба параметра.

P12.03	Электрический шаг – целая часть					User reduction	
Uni	RW	EE	Min	Max	Default	Unit	
	ENBL	04B2H	0	1000	0	-	

Используется вместе с параметром **P12.04** для директного ввода электрического шага, когда неизвестен коэффициент передачи между валом двигателя и линейным перемещением по оси. Формат электрического шага имеет вид **0000.000000000**. Правильное значение электрического шага определяется опытно, чрез последовательный ввод значений в параметры **P12.03** и **P12.03** и последующий отсчет линейного перемещения оси с эталонным измерительным средством до выравнивания обе значения. Прямой ввод электрического шага разрешен при значении параметра **P12.07 = 1**.

P12.04	Электрический шаг – дробная часть					User reduction 2	
Uni	RW	EE	Min	Max	Default	Unit	
Double	ENBL	04B3H	0.000000000	0.999999999	0.000000000	-	

P12.05	Текущий электрический шаг – целая часть					Act reduction	
Uni	RO		Min	Max	Default	Unit	
		04B4H	-	-	-	-	

С параметром **P12.05** показывается значение целой части действующего электрического шага.

P12.06		Текущий электрический шаг – дробная часть				Actual reduction	
Uni	RO		Min	Max	Default	Unit	
Double		04B5H	-	-	-	-	

P12.07		Способ определения на электрического шага				Pos dimension	
Bit	RW	EE	Min	Max	Default	Unit	
	ENBL	04B6H	0	1	0	-	

- **P12.07** = 0 – определение электрического шага с номинатором и деноминатором, вводя значения параметров **P12.01** и **P12.02**;
- **P12.07** = 1 – директный ввод электрического шага в параметры **P12.03** и **P12.04**.

P12.08		Тип импульсного задания перемещения				Pulse mode	
Int	RW	EE	Min	Max	Default	Unit	
	ENBL	04B7H	0	5	0	-	

Выбирается тип входных сигналов:

- **P12.08** = 0 – серия импульсов + направление положительной логики;
- **P12.08** = 1 – две серий импульсов, разные для каждого направления положительной логики;
- **P12.08** = 2 – две серий импульсов (фаза А – фаза В), смещенные на 90° положительной логики;
- **P12.08** = 3 – серия импульсов + направление отрицательной логики;
- **P12.08** = 4 – две серий импульсов, разные для каждого направления отрицательной логики;
- **P12.08** = 5 – две серий импульсов (фаза А – фаза В), смещенные на 90° отрицательной логики.

Тип и форма входных импульсов в разных режимах показаны на **таблице 6-9**.

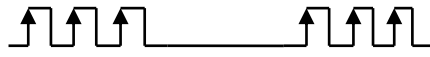



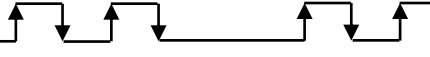
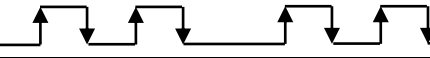
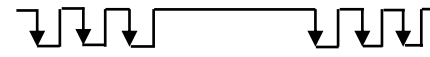


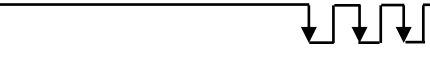

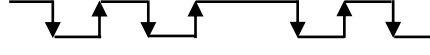
P12.08	Формат серий импульсов	Задание прямого вращения	Задание обратного вращения
Положительная логика			
P12.08 = 0	pulse + direction	pulse  PP dir  NP	
P12.08 = 1	CW + CCW pulse train	CW  PP CCW  NP	
P12.08 = 2	AB-phase pulse train	A-phase  PP B-phase  NP	
Отрицательная логика			
P12.08 = 3	pulse + direction	pulse  PP dir  NP	
P12.08 = 4	CW + CCW pulse train	CW  PP CCW  NP	
P12.08 = 5	AB-phase pulse train	A-phase  PP B-phase  NP	

Таблица 6-9 Режимы импульсного задания перемещения

P12.09	Разрешение импульсной последовательности				Enable pulse		
	Int	RW	EE	Min	Max	Default	Unit
			04B8H	0	1	0	-

Разрешение действия задания с импульсной последовательностью в зависимости от команды **ENBL** из ЧПУ на дифференциальном цифровом входе **IN19**. Параметр принимает два значения:

- **P12.09 = 0** – выполняется задание для перемещения с импульсной последовательностью и команда **ENBL** прикладывается на стандартном цифровом входе с запрограммированной функцией **FIN1**;
- **P12.09 = 1** – выполняется задание для перемещения с импульсной последовательностью только после получения команды **ENBL** на дифференциальном цифровом входе **IN19** (**X4.3-X4.7**). Применяется при ЧПУ SINUMERIK 808D.

P12.10	Максимальная скорость позиционирования				Max pos vel		
	Uni	RW	EE	Min	Max	Default	Unit
Double			04B9H	0	200000000	20000000	imp/min

P12.11		Текущее значение заданной позиции				Curr pos ref	
Uni	RO		Min	Max	Default	Unit	
Double		04BAH	-	-	-	imp	

Показывает заданное значение позиции в импульсах на входе преобразователя.

P12.12		Текущее значение заданной позиции с учетом электрического шага				Scaled pos ref	
Uni	RO		Min	Max	Default	Unit	
Double		04BBH	-	-	-	imp	

Показывает значение задания позиции после электрического шага в импульсах.

P12.13		Текущее значение действительной позиции				Curr pos act	
Uni	RO		Min	Max	Default	Unit	
Double		04BCH	-	-	-	imp	

Показывает текущее значение действительной позиции в импульсах.

P12.14		Текущая ошибка слежения				Pos track error	
Bi	RO		Min	Max	Default	Unit	
Double		04BDH	-	-	-	imp	

Показывает ошибку между текущим значением заданной позиции и текущим значением действительной позиции в импульсах.

P12.15		Максимальная ошибка слежения 2				Max track err 2	
Bi	RO		Min	Max	Default	Unit	
Double		04EEH	-	-	-	imp	

Показывает зарегистрированную максимальную ошибку следования за время наблюдения. С клавишей **UP** терминала, с записью произвольного значения в параметр или после выключения от сети, показание обнуляется и начинается новая регистрация максимальной ошибки следования.

P12.16		Коэффициент усиления регулятора позиции Kp				Pgain pos reg Kp	
Uni	RW	EE	Min	Max	Default	Unit	
		04BFH	0.05	200.00	1.00	-	

Для больших значений коэффициента возможно перерегулирование в позиции (отходит и возвращается в позицию). Для малых значений коэффициента текущая позиция опаздывает от заданной от профилгенератора и при торможении наблюдается ошибку в позиции.

Примечание: если энкодер montирован на винте рекомендуется чтобы значение коэффициента усиления регулятора позиция было равно коэффициенту передачи редуктора двигатель-винт.

P12.17		Разрешение работы предрегулятора скорости				Ena tracking pos	
Int	RW	EE	Min	Max	Default	Unit	
		ENBL	0	1	1	-	

- **P12.17** = 0 – предрегулятор скорости выключен;
- **P12.17** = 1 – предрегулятор скорости включен.

P12.18	Коэффициент усиления предрегулятора скорости				Pgain track Kp	
Uni	RW	EE	Min	Max	Default	Unit
		04C1H	0.000	30.000	0.500	-

Коэффициент усиления предрегулятора непосредственно влияет текущей ошибке следования, при том для значений ниже 1.00 регистрируется опоздания текущей позиции от заданной от профилгенератора (знак ошибки положительный). Для больших значениях коэффициента регистрируется опережение текущей позиции (знак ошибки отрицательный), а для слышком больших значениях наблюдается перерегулирование и вибрации. Для оптимальной настройки предрегулятора по скорости следует ввести небольшое опоздание.

P12.19	Частота импульсной последовательности				Pulse freq	
Uni	RO	EE	Min	Max	Default	Unit
Double		04C2H	-	-	0.000	kHz

На этом параметре указывается значение частоты импульсной последовательности на входе преобразователя.

6.4.13 Группа 13 – параметры последовательного интерфейса

♦ описание протокола MODBUS

Для управления преобразователей по последовательному интерфейсу применяется коммуникационный протокол MODBUS RTU.

MODBUS RTU протокол базированный на архитектуре ведущие - ведомые устройства /главное – подчиненное /, при которой только ведущее устройство /master/ может инициировать транзакции (передает запросы). Главное устройство может адресовать запрос индивидуально к любому подчиненному или адресовать общую передачу /глобальное адресование/ сообщения к всем подчиненным устройствам. Каждый запрос мастера требует ответ от подчиненного устройства. При глобально адресованных запросах ответ не формируется.

Кроме стандартного 16-разрядного формата регистров данных, поддерживается и 32-разрядное расширение.

Максимальное количество 16-битные регистры данны, которых можно читать или записывать при работе преобразователей это 32 шт.

Размер буфера для данных ограничен 146 байтами.

Структура каждого байта в протоколе MODBUS RTU следующая:

- 1 стартовый бит;
- 8 битов данных (первый передается младший значащий бит);
- 2 стоповых бита без бита паритета.

Синхронизация между устройствами на шине при работе с MODBUS RTU производится с помощью пауз между отдельными кадрами. Каждый кадр предшествуется паузой и заканчивается паузой в передаче, длительностью не менее времени для передачи 3.5 символа (14 битов). Устройства используют паузу в передаче для определения конца кадра и для начала его обработки. Если из-за ошибки во время передачи данного кадра появится пауза с длительностью больше 1,5 шестнадцатеричных символа (6 битов), принимающее устройство начинает обработку кадъра раньше. В этом случае регистрируется ошибка по CRC и кадр не принимается.

Появление нового кадра до окончания времени паузы тоже принимается ошибкой.

В преобразователях 14XXX предусмотрено паузу задавать параметром, при том заданная длительность равна или больше времени для передачи 3,5 шестнадцатеричных символов на выбранной скорости коммуникации.

Подчиненное устройство отвечает /начинает передачу ответа/ в пределах максимального времени для ответа подчиненного устройства. Максимальное время для ответа в коммуникации 10 mS после окончания паузы от предыдущего кадра. Минимальное время для ответа всегда больше времени паузы. Если запрос мастера адресован глобально, мастер может отправить новый запрос только после окончания максимального времени для ответа подчиненного устройства.

Мастер следит для таймаута в сообщениях для определения ошибок в передаче. Если время для выжидания ответа от подчиненного устройства превысит максимальное время для ответа, мастер регистрирует таймаут в коммуникации.

В MODBUS RTU контрол для ошибок в сообщениях проводится проверкой каждого кадра в целом применением контрольной суммы CRC.

Структура RTU кадра имеет следний формат:

Адрес подчиненного устройства	Код функции	Данные сообщения	Контрольная сумма	Пауза в передаче
8 bits	8 bits	n x 8 bits	CRC 16 bits	T pause

Рисунок 6-13 Структура RTU сообщения

Структура кадра:

Адрес подчиненного устройства

Первый байт кадра определяет адрес подчиненного устройства. Допустимы адреса подчиненных устройств от 1 до 247. В запросе мастера этот байт указывает адреса запрашиваемого подчиненного устройства, в ответе подчиненного устройства этот байт указывает адрес отвечающего подчиненного устройства.

Адрес 0 предназначен для глобальной адресации, т.е. для обращения к всем подчиненным устройствам в сети. Подчиненные устройства не отвечают этим общо адресованным запросам.

Тип функции

Поле функции содержит 8 битов. В MODBUS RTU диапазон кода функции от 1 до 255. В преобразователях серии 4XXX стандартно поддерживаются четыре функции для работы с регистрами, указанными в **таблице 6-10**. Код функции указан в десятичном формате. Функция определяет содержание и формат данных в сообщениях. Когда подчиненное устройство отвечает главному, оно использует поле кода функции для указания на ошибку. В случае нормального ответа, подчиненное устройство повторяет оригинальный код функции. Если есть ошибка возвращается код функции с установленным в 1 старшим 7 битом.

Бит 7 в коде функции используется в ответе подчиненного устройства для указания на исключительной ситуации.

Код	Описание функции
03 (0x03)	Чтение несколько 16-битных регистров
06 (0x06)	Запись одного регистра
16 (0x10)	Запись несколько 16-битных регистров
23 (0x17)	Чтение и запись несколько 16-битных регистров

Таблица 6-10 Коды функций MODBUS

Сообщения с указанными выше функции **FC03**, **FC06**, **FC16** и **FC23** относятся для регистров с адресами 4XXXX от регистрового пространства программируемых логических контроллеров /ПЛК/ MODBUS.

Регистры MODBUS

Спецификация протокола MODBUS определяет регистры как 16-битовые целые числа с знаком и данный параметр стандартно изображается в одном регистре MODBUS. Для поддержки 32-битных данных используются функции для многократного записи и чтения MODBUS, которые позволяют отправлять блоки из смежных 16-битных регистров.

Адресация регистров в регистровом пространстве MODBUS и на уровне протокола показаны в **таблице 6-11**. С X указан номер меню к которому принадлежит параметр, а с Y указан порядковый номер параметра в этом меню. Индексы „№ меню” и „№ параметра” определены в диапазоне от 1 до 99.

Параметр	Адрес регистра в преобразователе	Адрес регистра в контроллере MODBUS	Адрес регистра на уровне протокола
P X.Y	X*100+Y	40000+ X*100+Y	X*100+Y-1

Таблица 6-11 Адресация регистров MODBUS

MODBUS RTU использует правило для „обратного порядка” для передачи адресов и данных /с исключением CRC /. При передаче данни больше едного байта, первым передается старший значийщ байт.

Преобразователи 4XXX поддерживают как 16-битные, так и 32-битные регистры данных. Не поддерживаются 32- битные данные с плавающей запетаей. Мастер выбирает нужный тип доступа – 16- или 32-битный с помощью двух старших битов адресного регистра, которые указывают выбранный тип данны, как это показано на **рисунке 6-14**.

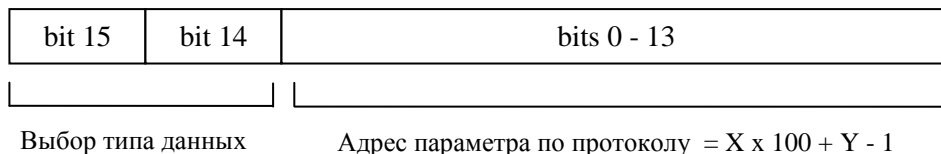


Рисунок 6-14 Структура адресного поля

Выбор типа данных проводится по 2-битному полю адресного регистра и указан в **таблице 6-12**:

Поле биты 14-15	Выбранный тип данных	Примечания
00	INT16	Поддерживается
01	INT32	Поддерживается
10	Float32	Не поддерживается
11	-	Забронированный

Таблица 6-12 Выбор типа данных

Если выбран 32-битный тип данных, ведомое устройство использует два смежных 16-битных регистра MODBUS (СЗБ первый).

Контрольная сумма CRC

В MODBUS RTU для проверки каждого сообщения для ошибки применяется контрольная сумма CRC16 - MODBUS.

CRC вычисляется от всех байтов сообщения, не учитывая стартовых и стоповых битов.

Сообщения для ошибок

В коммуникации главного устройства с подчиненными устройствами могут возникнуть следующие ситуации:

- если подчиненное устройство приняло запрос без ошибок в коммуникации и распознает нормально запрос, оно возвращает нормальный ответ;
- если подчиненное устройство не приняло запрос, ответ не возвращается. Главное устройство ожидает ответ на запрос в продолжении определенного таймаута;
- если подчиненное устройство приняло запрос, но найдена ошибка в коммуникации (ошибка в контрольной сумме), то ответа не возвращается. Главное устройство ожидает ответа на запрос в продолжении определенного таймаута;
- если подчиненное устройство приняло запрос без ошибок в коммуникации, но не может выполнить указанной функции (например чтение несуществующих регистор). Подчиненное устройство возвращает сообщение для ошибки и причину для нее.

Формат сообщения для ошибки

Сообщение для ошибки подчиненного устройства имеет следующий формат:

Байт	Значение	Описание
0		Адрес подчиненного устройства
1		Исходный код функции с установленным битом 7
2		Код на грешка
3		МЗБ контрольной суммы CRC

Таблица 6-13 Сообщение подчиненного устройства для ошибки

Коды ошибок

Поддерживаются следующие коды для ошибок:

Код	Наименование	Описание
01	ILLEGAL FUNCTION	Код функции не поддерживается
02	ILLEGAL DATA ADDRESS	Адрес регистра, указанного в запросе недоступен данному подчиненному устройству. Запрос для чтения содержит слишком большое количества регистров.
03	ILLEGAL DATA VALUE	Значение в поле данных в запросе имеет недопустимое значение для ведомого устройства.

Таблица 6-14 Коды ошибок

Описание функции MODBUS RTU

Функция FC03 (0x03) Многократное чтение /Read Holding Registers/

Чтение текущего значения непрерывного массива регистров в подчиненном устройстве. Максимальное число 16-битных регистров, которых можно прочитать 32. Если этот предел превысится или адресуется несуществующий параметр, то ведомое устройство возвращает код ошибки 02.

Режим общей адресации для функции **FC03** не допускается.

Сообщение для запроса специфицирует начальный регистр и число регистров для чтения. В **таблице 6-15** показана структура сообщения главного устройства для чтения данных от 16-битных регистров параметров **P05.08 - P05.10** от подчиненного устройства 17. Регистры параметров определены в ПЛК с адресами 40508-40510.

Байт	Значение	Описание
0	11	Адрес ведомого устройства
1	03	Код функции 0x03
2	01	СЗБ адреса начального регистр 40508
3	FB	МЗБ адреса начального регистр 40508
4	00	СЗБ числа 16-битных регистров
5	03	МЗБ числа 16-битных регистров
6	77	МЗБ контрольной суммы CRC
7	56	СЗБ контрольной суммы CRC

Таблица 6-15 Функция **FC03** - запрос главного устройства

Данные от 16-битных регистров передаются в ответе подчиненного устройства как два байта регистра. За каждого регистра первый байт содержит старшие биты, а второй байт содержит младшие биты. В ответе ведомого устройства указаны значения параметров по умолчанию.

Байт	Значение	Описание
0	11	Адрес отвечающего подчиненного устройства
1	03	Код функции 0x03
2	06	Длина чтенного блока данных от регистров в байтах
3	02	СЗБ данных от регистра 40508
4	58	МЗБ данных от регистра 40508
5	00	СЗБ данных от регистра 40509
6	48	МЗБ данных от регистра 40509
7	00	СЗБ данных от регистра 40510

8	E1	МЗБ данных от регистра 40510
9	8C	МЗБ контрольной суммы CRC
10	C4	СЗБ контрольной суммы CRC

Таблица 6-16 Функция **FC03** - ответ подчиненного устройства

Функция FC06 (0x06) Запись одного регистра /Preset Single Register/

Записывает значение в один 16-битный регистр. Адрес регистра может соответствовать 32-битному параметру, но могут отправляться только 16 битов данных.

Максимальное количество 16-битных регистров, которые можно записать в подчиненное устройство 32. Если этот предел превышен или адресуется несуществующий параметр, подчиненное устройство возвращает код ошибки 02.

Если в запросе указана глобальная адресация, все подчиненные устройства подключены на последовательной шине запишут указанное значение в указанном регистре.

Ниже показан пример для записи в параметр **P16.33** шестнадцатбитного регистра 0000 0100 0000 0101 /0x0405/ в подчиненное устройство с номером 17. Это соответствует включению коммуникационных цифровых входов **INC1**, **INC3** и **INC11**. Параметре **P13.33** в ПЛК соответствует регистр с адресом 41633.

Байт	Значение	Описание
0	11	Адрес подчиненного устройства от 1 до 247
1	06	Код функции 0x06
2	06	СЗБ адреса регистра 41633
3	60	МЗБ адреса регистра 41633
4	04	СЗБ адреса регистра 41633
5	05	МЗБ адреса регистра 41633
6	49	МЗБ контрольной суммы CRC
7	0F	СЗБ контрольной суммы CRC

Таблица 6-17 Функция **FC06** - запрос главного устройство

В случае успешного выполнения функции, ответ подчиненного устройства идентичный запросу.

Байт	Значение	Описание
0	11	Адрес подчиненного устройства
1	06	Код функции 0x06
2	06	СЗБ адреса регистра 41633
3	60	МЗБ адреса регистра 41633
4	04	СЗБ адреса регистра 41633
5	05	МЗБ адреса регистра 41633
6	49	МЗБ контрольной суммы CRC
7	0F	СЗБ контрольной суммы CRC

Таблица 6-18 Функция **FC06** - ответ ведомого устройства

В случае опыта для записи в недоступный параметр или значение вне диапазона подчиненного устройства возвращается код ошибки 03.

Функция FC16 (0x10) Многократная запись /Preset Multiple Regs/

Запись непрерывного массива регистров. Максимальное количество 16-битных регистров, которое можно записать в подчиненное устройство 32 шт.. Если этот предел превышен или адресуется несуществующий параметр, подчиненное устройство возвращает код ошибки 02.

При глобальной адресации функция устанавливает подобные регистры во всех подчиненных устройствах.

Ниже указан пример для записи в параметр **P16.01** подчиненного устройства с номером 17 значения $15_{10}/0x000F/$ и в параметр **P16.02** значения 0. С выполнением этого записи коммуникационным входу **INC1** присваивается функция 15 /режим **JOG**/ при активном логическом уровне 1.

Байт	Значение	Описание
0	11	Адрес подчиненного устройства от 1 до 247. При 0 выполняется глобальная адресация.
1	10	Код функции FC16
2	06	СЗБ адреса начального регистра
3	40	МЗБ адреса начального регистра
4	00	СЗБ числа 16-битных регистров
5	02	МЗБ числа 16-битных регистров
6	04	Число байтов в поле данных
7	00	СЗБ регистра 41601
8	0F	МЗБ регистра 41601
9	00	СЗБ регистра 41602
10	01	МЗБ регистра 41602
11	A3	МЗБ контрольной суммы CRC
12	11	СЗБ контрольной суммы CRC

Таблица 6-19 Функция **FC16** - запрос главного устройства

Подчиненное устройство обрабатывает блок для записи в порядке получения данных. Нормальное сообщение для ответа возвращает адрес подчиненного устройства, функция, адрес начального регистра и число записанных регистров, как это показано в **таблице 6-20**.

Байт	Значение	Описание
0	11	Адрес отвечающего подчиненного устройства
1	10	Код функции FC16
2	06	СЗБ адреса начального регистра
3	40	МЗБ адреса начального регистра
4	00	СЗБ числа записанных 16-битных регистров
5	02	МЗБ числа записанных 16-битных регистров
6	42	МЗБ контрольной суммы CRC
7	04	СЗБ контрольной суммы CRC

Таблица 6-20 Функция **FC16** - ответ подчиненного устройства

Если возникнет ошибка при записе из-за значения вне диапазона, то запись блока прекращается. Подчиненное устройство не сообщает для ошибки, а наличие ошибки сообщается мастеру с числом успешно записанных регистров, указанных в ответе к мастеру.

Функция FC23 (0x17) Многократные чтение/запись (Read / Write 4X Registers)

Выполняются операции запись и чтение для одной MODBUS транзакции. Функция может записать новое содержание регистров 4XXXX и возвращает содержание другой группы регистров 4XXXX.

Максимальное количество 16-битных регистров, которых можно записать в подчиненное устройство 32 шт. Если этот предел будет превышен или адресуется несоществующий параметр, подчиненное устройство возвращает код ошибки 02.

Запрос к мастеру специфицирует начальный адрес и число регистров из группы для чтения. Также специфицирует начальный адрес, число регистров и данных для записи в группа регистров. Счетчик байтов содержит число байтов, передаваемых в поле данных.

В примере ниже показано выполнение функции **FC23** подчиненным устройством 17. Выполняется чтение данных от 16-битных регистров параметров **P05.08 - P05.10** и запись в параметры **P16.01** и **P16.02** значений $15_{10}/0x000F/$ и 0 соответственно. С выполнением этой записи

коммуникационному входу **INC1** присваивается функция **15** /режим **JOG**/ при активном логическом уровне 1.

Байт	Значение	Описание
0	11	Адрес подчиненного устройства от 1 до 247
1	17	Код функции FC23
2	01	СЗБ адреса начального регистра для чтения
3	FB	МЗБ адреса начального регистра для чтения
4	00	СЗБ числа 16-битных регистров для чтения
5	03	МЗБ числа 16-битных регистров для чтения
6	06	СЗБ адреса начального регистра для записи
7	40	МЗБ адреса начального регистра для записи
8	00	СЗБ числа 16-битных регистров для записи
9	02	МЗБ числа 16-битных регистров для записи
10	04	Длина записываемых данных в байтах
11	00	СЗБ данных регистра 41601
12	0F	МЗБ данных регистра 41601
13	00	СЗБ данных регистра 41602
14	01	МЗБ данных регистра 41602
15	FC	МЗБ контрольной суммы CRC
16	81	СЗБ контрольной суммы CRC

Таблица 6-21 Функция **FC23** - запрос главного устройства

Нормальное сообщение для ответа возвращает кадр, описан ниже в **таблице 6-22**.

Байт	Значение	Описание
0	11	Адрес отвечающего подчиненного устройства
1	17	Код функции FC23
2	06	Длина блока для чтения регистровых данных в байтах
3	02	СЗБ данных регистра 40508
4	58	МЗБ данных регистра 40508
5	00	СЗБ данных регистра 40509
6	48	МЗБ данных регистра 40509
7	00	СЗБ данных регистра 40510
8	E1	МЗБ данных регистра 40510
9	8C	МЗБ контрольной суммы CRC
10	3B	СЗБ контрольной суммы CRC

Таблица 6-22 Функция **FC23** - ответ подчиненного устройства

Если возникнет ошибка при записи из-за значения вне диапазона или недоступного параметра, запись блока прекращается и подчиненное устройство возвращает код ошибки 03.

Операции с 32 – битными регистрами

Операции с 32 – битными регистрами рассмотрены в примере с применением функция **FC03** для чтения регистров.

В примере ниже с помощью функции **FC03** с подчиненного устройства 8 читаются 32 - битные регистры параметров от **P13.04** до **P13.07**.

Адрес регистров первого параметра **P13.04** в адресном пространстве ПЛК MODBUS 41304. При передаче bit 14 адресного регистра устанавливается в 1 для указания работы с 32 – битными параметрами.

Байт	Значение	Описание
0	08	Адрес запрашиваемого подчиненного устройства
1	03	Функция FC03 – многократное чтение

2	45	Адрес начального регистра P13.04 (16384 + 1304 – 1) = 17687 = 0x 4517
3	17	
4	00	Число 16-битных регистров для чтения P13.04 до P13.07: 4 x 32- битные регистры = 8x16-битные регистры
5	08	
6	E1	МЗБ контрольной суммы CRC
7	9D	СЗБ контрольной суммы CRC

Таблица 6-23 Функция FC03 - запрос мастера для 32-битного чтения

Байт	Значение	Описание
0	08	Адрес запрашиваемого подчиненного устройства
1	03	Функция FC03 – многократное чтение
2	10	Длина данных (байты) = 4x32-битные регистра = 16 байтов
3	00	СЗБ старшего 16-битного регистра P13.04
4	00	МЗБ старшего 16-битного регистра P13.04
5	EA	СЗБ младшего 16-битного регистра P13.04
6	60	МЗБ младшего 16-битного регистра P13.04
7	00	СЗБ старшего 16-битного регистра P13.05
8	01	МЗБ старшего 16-битного регистра P13.05
9	38	СЗБ младшего 16-битного регистра P13.05
10	80	МЗБ младшего 16-битного регистра на P13.05
11	00	СЗБ старшего 16-битного регистра P13.06
12	01	МЗБ старшего 16-битного регистра P13.06
13	86	СЗБ младшего 16-битного регистра P13.06
14	AD	МЗБ младшего 16-битного регистра P13.06
15	00	СЗБ старшего 16-битного регистра P13.07
16	01	МЗБ старшего 16-битного регистра P13.07
17	D4	СЗБ младшего 16-битного регистра P13.07
18	C0	МЗБ младшего 16-битного регистра P13.07
19	19	МЗБ контрольной суммы CRC
20	4F	СЗБ контрольной суммы CRC

Таблица 6-24 Функция FC03 - ответ подчиненного устройства при 32-битном чтении

Чтение, когда фактический тип параметра отличается от выбранного

Подчиненное устройство отправляет младшее значащее слово 32-битного параметра, если этот параметр читается при 16-битном доступе.

Подчиненное устройство расширяет младшее значащее слово 16-битного параметра до знака, если он читается как 32-битный параметр.

При 32-битном доступе, число 16-битных регистров должен быть четным.

Например, если **P01.28** является 32-битным параметром со значением 0x12345678, **P01.29** 16-битный параметр с знаком и со значением 0xABCD, а **P01.30** 16-битный параметр со знаком и со значением 0x0123 то возможны следующие варианты ответа подчиненного устройства:

Чтение параметра	Адрес первого регистра	Число 16-битных регистров в запросе	Ответ	Примечания
P01.28	127	1	0x5678	Стандартный 16-битный доступ до 32-битного регистра возвращает младшее 16-битное слово с обрезанными данными
P01.28	16511	2	0x12345678	Полный 32-битный доступ
P01.28	16511	1	Грешка 02	При 32-битном доступе число 16-

				битных регистров должно быть четным
P01.29	128	1	0xABCD	Стандартный 16-битный доступ до 32-битного регистра возвращает младшие 16 битов регистра
P01.29	16512	2	0xFFFFABCD	32-битный доступ до 16-битного регистра возвращает 32-битное слово данных с расширенным знаком
P01.30	16513	2	0x00000123	32-битный доступ до 16-битного регистра возвращает 32-битное слово данных с расширенным знаком
P01.28 - P01.29	127	2	0x5678, 0xABCD	Стандартный 16-битный доступ до 32-битного регистра возвращает младшее 16 битное слово с отрезанными данными
P01.28 - P01.29	16511	4	0x12345678, 0xFFFFABCD	Полный 32-битный доступ

Таблица 6-25 Чтение при разных форматах данных

Запись при которой фактический тип параметра отличается от выбранного

Подчиненное устройство разрешает записать 32-битное значение в 16-битный параметр, если это значение находится внутри допустимого диапазона 16-битного параметра.

Подчиненное устройство разрешает записать 16-битное значение в 32-битный параметр.

Подчиненное устройство расширяет записываемое значение с учетом знака, а возможный диапазон этого типа записи ± 32767 .

Например, если **P01.28** имеет диапазон ± 100000 и **P01.29** имеет диапазон ± 10000 .

Запись	Адрес первого регистра	Число 16 bit регистров запросе	Данные	Примечания
P01.28	127	1	0x1234	Стандартная 16-битная запись в 32-битный регистр. Записанное значение = 0x00001234
P01.28	127	1	0xABCD	Стандартная 16-битная запись в 32-битный регистр. Записанное значение = 0xFFFFABCD
P01.28	16511	2	0x00001234	Стандартная 32-битная запись в 32-битный регистр. Записанное значение = 0x00001234
P01.29	128	1	0x0123	Стандартная 16-битная запись в 16-битный регистр. Записанное значение = 0x0123
P01.29	16512	2	0x00000123	Стандартная 32-битная запись в 16-битный регистр. Записанное значение = 0x0123

Таблица 6-26 Запись при разных форматах данных

◆ **параметры MODBUS**

P13.01	Скорость коммуникации				Baud rate		
	Int	RW	EE	Min	Max	Default	Unit
			0514H	0	5	0	-

- **P13.01** = 0 – 115200 bps
- **P13.01** = 1 – 57600 bps
- **P13.01** = 2 – 38400 bps
- **P13.01** = 3 – 19200 bps
- **P13.01** = 4 – 14400 bps
- **P13.01** = 5 – 9600 bps

P13.02		Modbus адрес устройства				MODBUS address	
Int	RW	EE	Min	Max	Default	Unit	
		0515H	1	247	1	-	

Modbus адрес для идентификации подчиненного устройства. Допустимы адреса от 1 до 247. На данной последовательной шине не допускается наличие двух устройств с идентичными адресами. Адрес **0** предназначен для глобальной адресации.

P13.03		Длительность паузы между кадрами				Timer start RTU	
Uni	RW	EE	Min	Max	Default	Unit	
		0516H	0.01	10.00	0.28	ms	

Длительность паузы между кадрами в **MODBUS RTU** протоколе. Большие значения параметра **P13.03** относятся для небольших скоростей коммуникации. Согласно спецификации протокола **MODBUS RTU** рекомендуется пауза между кадрами иметь длительность $3.5 \times T_c$, где T_c - время для передачи одного шестнадцатиричного символа или 4 бита. Для паузы определяется общая длительность 14 битов. С параметром **P13.03** настраивается самое близкое значение паузы.

Пример:

Если выбрана скорость коммуникации 19200 bps рекомендуется длительность паузы 0.73 ms. Вводится в параметр **P13.03** = 0.73.

P13.04		Запись данных в энергонезависимой памяти				ENA write EEprom	
Int	RW	EE	Min	Max	Default	Unit	
		0517H	0	1	0	-	

Параметр **P13.04** принимает две значения:

- **P13.04** = 0 – при выполнении функций для записи **FC06**, **FC16** и **FC23** данные не записываются в энергонезависимая память. Этот режим рекомендуется при работы с протоколом **MODBUS RTU**;
- **P13.04** = 1 – при выполнении функций для записи **FC06**, **FC16** и **FC23** данные записываются в энергонезависимая память. Следует иметь в виду, что в этом случае, из-за многократных записей в энергонезависимая память, можно нарушить ее работоспособность.

6.4.14 Группа 14 – параметры коммуникационных цифровых входов

Для коммуникационных входов принято обозначение INCXX, где XX порядковый номер данного входа.

P14.01		Тип коммуникационного входа INC1				Type com inp 1	
Int	RW	EE	Min	Max	Default	Unit	
		0578H	0	33	0	-	

Коммуникационный вход можно запрограммировать выполнять все функции указанные в таблице 6-6, вводя в параметр **P14.01** номер соответствующую функцию от 0 до 33. Подробно функции цифровых входов описаны в п.6.4.9

P14.02		Инвертирование логического уровня входа INC1				Logic com inp 1	
Int	RW	EE	Min	Max	Default	Unit	
		0579H	0	1	0	-	

Параметр **P14.02** принимает две значения:

- **P14.02** = 0 – активный логический уровень входа **INC1** сохраняется. Активный логический уровень бита 1, соответствующего входу **INC1**, высокий /1/;
- **P14.02** = 1 – активный логический уровень входа **INC1** инвертируется. Активный логический уровень бита 1, соответствующего входу **INC1**, низкий /0/;

Ниже указаны параметры цифровых входов от **IN2** до **IN18**.

P14.03	Тип коммуникационного входа INC2					Type com inp 2
Unt	RW	EE	Min	Max	Default	Unit
		057AH	0	33	2	-
P14.05	Тип коммуникационного входа INC3					Type com inp 3
		057CH	0	33	0	-
P14.07	Тип коммуникационного входа INC4					Type com inp 4
		057EH	0	33	0	-
P14.09	Тип коммуникационного входа INC5					Type com inp 5
		0580H	0	33	0	-
P14.11	Тип коммуникационного входа INC6					Type com inp 6
		0582H	0	33	0	-
P14.13	Тип коммуникационного входа INC7					Type com inp 7
		0584H	0	33	0	-
P14.15	Тип коммуникационного входа INC8					Type com inp 8
		0586H	0	33	0	-
P14.17	Тип коммуникационного входа INC9					Type com inp 9
		0588H	0	33	0	-
P14.19	Тип коммуникационного входа INC10					Type com inp 10
		058AH	0	33	0	-
P14.21	Тип коммуникационного входа INC11					Type com inp 11
		058CH	0	33	0	-
P14.23	Тип коммуникационного входа INC12					Type com inp 12
		058EH	0	33	0	-
P14.25	Тип коммуникационного входа INC13					Type com inp 13
		0590H	0	33	0	-
P14.27	Тип коммуникационного входа INC14					Type com inp 14
		0592H	0	33	0	-
P14.29	Тип коммуникационного входа INC15					Type com inp 15
		0594H	0	33	0	-
P14.31	Тип коммуникационного входа INC16					Type com inp 16
		0596H	0	33	0	-

P14.04	Инвертирование логического уровня входа INC2					Logic com inp 2
Uni	RW	EE	Min	Max	Default	Unit
		057BH	0	1	0	-
P14.06	Инвертирование логического уровня входа INC3					Logic com inp 3
		057DH	0	1	0	-
P14.08	Инвертирование логического уровня входа INC4					Logic com inp 4
		057FH	0	1	0	-
P14.10	Инвертирование логического уровня входа INC5					Logic com inp 5
		0581H	0	1	0	-
P14.12	Инвертирование логического уровня входа INC6					Logic com inp 6
		0583H	0	1	0	-
P14.14	Инвертирование логического уровня входа INC7					Logic com inp 7
		0585H	0	1	0	-
P14.16	Инвертирование логического уровня входа INC8					Logic com inp 8
		0587H	0	1	0	-

P14.18	Инвертирование логического уровня входа INC9					Logic com inp 9
		0589H	0	1	0	-
P14.20	Инвертирование логического уровня входа INC10					Logic com inp 10
		058BH	0	1	0	-
P14.22	Инвертирование логического уровня входа INC11					Logic com inp 11
		058DH	0	1	0	-
P14.24	Инвертирование логического уровня входа INC12					Logic com inp 12
		058FH	0	1	0	-
P14.26	Инвертирование логического уровня входа INC13					Logic com inp 13
		0591H	0	1	0	-
P14.28	Инвертирование логического уровня входа INC14					Logic com inp 14
		0593H	0	1	0	-
P14.30	Инвертирование логического уровня входа INC15					Logic com inp 15
		0595H	0	1	0	-
P14.32	Инвертирование логического уровня входа INC16					Logic com inp 16
		0597H	0	1	0	-

P14.33	Состояние коммуникационных входов					Comm digit inp
Bit	RO		Min	Max	Default	Unit
		0598H	00000000 00000000	00000000 00000000	00000000 00000000	bin

Регистр коммуникационных цифровых входов. Состояние цифровых входов записывается в 16-битовый регистр с форматом 00000000 00000000, где самый старший разряд находится справа.

6.4.15 Группа 15 – параметры коммуникационных цифровых выходов

P15.01	Тип коммуникационного выхода OUTC1					Type com out 1
Int	RW	EE	Min	Max	Default	Unit
		05DCH	0	7	0	-

Коммуникационный выход можно запрограммировать выполнять каждую из функций указанных в таблице 6-8, вводя в параметр **P15.01** номер функции. Подробнее функции цифровых выходов описаны в п.6.4.10.

P15.02	Инвертирование логического уровня выхода					Logic com out 1
Int	RW	EE	Min	Max	Default	Unit
		05DDH	0	1	0	-

Параметр **P15.02** принимает две значения:

- **P15.02** = 0 – активный логический уровень выхода **OUTC1** сохраняется. Активный логический уровень бита 1, соответствующего выходу **OUTC1**, высокий /1/;
- **P15.02** = 1 – активный логический уровень выхода **OUTC1** инвертируется. Активный логический уровень бита 1, соответствующего выходу **OUTC1**, низкий /0/.

P15.03	Тип коммуникационного выхода OUTC2					Type com out 2
Int	RW	EE	Min	Max	Default	Unit
		05DEH	0	7	0	-
P15.05	Тип коммуникационного выхода OUTC3					Type com out 3
		05E0H	0	7	0	-
P15.07	Тип коммуникационного выхода OUTC4					Type com out 4
		05E2H	0	7	0	-
P15.09	Тип коммуникационного выхода OUTC5					Type com out 5
		05E4H	0	7	0	-

P15.11	Тип коммуникационного выхода OUTC6					Type com out 6
	05E6H	0	7	0	-	
P15.13	Тип коммуникационного выхода OUTC7					Type com out 7
	05E8H	0	7	0	-	
P15.15	Тип коммуникационного выхода OUTC8					Type com out 8
	05EAH	0	7	0	-	
P15.17	Тип коммуникационного выхода OUTC9					Type com out 9
	05ECH	0	7	0	-	
P15.19	Тип коммуникационного выхода OUTC10					Type com out 10
	05EEH	0	7	0	-	
P15.21	Тип коммуникационного выхода OUTC11					Type com out 11
	05F0H	0	7	0	-	
P15.23	Тип коммуникационного выхода OUTC12					Type com out 12
	05F2H	0	7	0	-	
P15.25	Тип коммуникационного выхода OUTC13					Type com out 13
	05F4H	0	7	0	-	
P15.27	Тип коммуникационного выхода OUTC14					Type com out 14
	05F6H	0	7	0	-	
P15.29	Тип коммуникационного выхода OUTC15					Type com out 15
	05F8H	0	7	0	-	
P15.31	Тип коммуникационного выхода OUTC16					Type com out 16
	05FAH	0	7	0	-	

P15.04	Инвертирование логического уровня выхода OUTC2					Logic com out 2
Int	RW	EE	Min	Max	Default	Unit
		05DFH	0	1	0	-
P15.06	Инвертирование логического уровня выхода OUTC3					Logic com out 3
		05E1H	0	1	0	-
P15.08	Инвертирование логического уровня выхода OUTC4					Logic com out 4
		05E3H	0	1	0	-
P15.10	Инвертирование логического уровня выхода OUTC5					Logic com out 5
		05E5H	0	1	0	-
P15.12	Инвертирование логического уровня выхода OUTC6					Logic com out 6
		05E7H	0	1	0	-
P15.14	Инвертирование логического уровня выхода OUTC7					Logic com out 7
		05E9H	0	1	0	-
P15.16	Инвертирование логического уровня выхода OUTC8					Logic com out 8
		05EBH	0	1	0	-
P15.18	Инвертирование логического уровня выхода OUTC9					Logic com out 9
		05EDH	0	1	0	-
P15.20	Инвертирование логического уровня выхода OUTC10					Logic com out 10
		05EFH	0	1	0	-
P15.22	Инвертирование логического уровня выхода OUTC11					Logic com out 11
		05F1H	0	1	0	-
P15.24	Инвертирование логического уровня выхода OUTC12					Logic com out 12
		05F3H	0	1	0	-
P15.26	Инвертирование логического уровня выхода OUTC13					Logic com out 13
		05F5H	0	1	0	-
P15.28	Инвертирование логического уровня выхода OUTC14					Logic com out 14
		05F7H	0	1	0	-
P15.30	Инвертирование логического уровня выхода OUTC15					Logic com out 15
		05F9H	0	1	0	-
P15.32	Инвертирование логического уровня выхода OUTC16					Logic com out 16
		05FBH	0	1	0	-

P15.33		Состояние коммуникационных выходов			Comm digit out	
Bit	RO		Min	Max	Default	Unit
		05FCH	00000000 00000000	00000000 00000000	00000000 00000000	bin

Состояние коммуникационных цифровых выходов записано в 16-битовом регистре с форматом **00000000 00000000**, где номер выхода соответствует номеру разряда.

6.4.16 Группа 16 – параметры дополнительных функций

P16.01		Рампа скорости функции MOT POT			Ramp ref pot	
Uni	RW	EE	Min	Max	Default	Unit
		0640H	0.0	3000.0	20.0	s

Рампа изменения скорости при выполнении функции **моторный потенциометр MOT POT**. Определяет скорость изменения задания скорости при активированной функции **FIN6 моторный потенциометр**. С активированием входа с запрограммированной функцией **FIN7** скорость увеличивается, а с функцией **FIN8** уменьшается. После деактивирования входа привод остается работать на достигнутой скорости

P16.02		Начальная скорость движения функции MOT POT			Reset ref pot	
Bi	RW	EE	Min	Max	Default	Unit
Double		0641H	-100.000	100.000	0.000	% N _{MAX}

Начальная скорость движения при выполнении функции **MOT POT**. В параметр **P16.02** вводится начальную скорость при выборе функции моторный потенциометр.

P16.03		Режим работы функции MOT POT			Type ref pot	
Int	RW	EE	Min	Max	Default	Unit
	ENBL	0642H	0	1	0	-

Параметр **P16.03** принимает два значения:

- **P16.03** = 0 – двухполярное изменение скорости;
- **P16.03** = 1 – однополярное изменение скорости.

P16.04		Первая фиксированная скорость FIXED VEL REF 1			User vel ref 1	
Bi	RW	EE	Min	Max	Default	Unit
Double		0643H	-100.000	100.000	0.000	% N _{MAX}
P16.05		Вторая фиксированная скорость FIXED VEL REF 2			User vel ref 2	
Double		0644H	-100.000	100.000	0.000	% N _{MAX}
P16.06		Третья фиксированная скорость FIXED VEL REF 3			User vel ref 3	
Double		0645H	-100.000	100.000	0.000	% N _{MAX}
P16.07		Четвертая фиксированная скорость FIXED VEL REF 4			User vel ref 4	
Double		0646H	-100.000	100.000	0.000	% N _{MAX}
P16.08		Пятая фиксированная скорость FIXED VEL REF 5			User vel ref 5	
Double		0647H	-100.000	100.000	0.000	% N _{MAX}
P16.09		Шестая фиксированная скорость FIXED VEL REF 6			User vel ref 6	
Double		0648H	-100.000	100.000	0.000	% N _{MAX}
P16.10		Седьмая фиксированная скорость FIXED VEL REF 7			User vel ref 7	
Double		0649H	-100.000	100.000	0.000	% N _{MAX}
P16.11		Восьмая фиксированная скорость FIXED VEL REF 8			User vel ref 8	
Double		064AH	-100.000	100.000	0.000	% N _{MAX}

Значения фиксированных заданных скоростей при выполнении функции **FIXED VEL REF**. Выполняется при активировании цифрового входа с запрограммированной функцией **FIN10**. Задание скорости определяется от параметра, выбранного с параллельным двоичным кодом от входов с запрограммированными функциями **FIN11**, **FIN12** и **FIN13**. Фиксированные заданные скорости определяются в процентах от максимальной скорости. Соответствие между параллельным кодом и параметрами показано в **таблице 6-27**.

	P16.04	P16.05	P16.06	P16.07	P16.08	P16.09	P16.10	P16.11
FIN7 bit0	0	1	0	1	0	1	0	1
FIN8 bit1	0	0	1	1	0	0	1	1
FIN9 bit2	0	0	0	0	1	1	1	1

Таблица 6-27 Параллельный код для выбора параметров для фиксированных заданных скоростей функции **FIXED VEL REF**

P16.12	Первый фиксированный шаг STEP JOG 1					JOG step 1	
Uni	RW	EE	Min	Max	Default	Unit	
Double		064BH	0.000	100000.000	0.000	mm	
P16.13	Второй фиксированный шаг STEP JOG 2					JOG step 2	
Double		064CH	0.000	100000.000	0.000	mm	
P16.14	Третий фиксированный шаг STEP JOG 3					JOG step 3	
Double		064DH	0.000	100000.000	0.000	mm	
P16.15	Четвертый фиксированный шаг STEP JOG 4					JOG step 4	
Double		064EH	0.000	100000.000	0.000	mm	
P16.16	Пятый фиксированный шаг STEP JOG 5					JOG step 5	
Double		064FH	0.000	100000.000	0.000	mm	
P16.17	Шестой фиксированный шаг STEP JOG 6					JOG step 6	
Double		0650H	0.000	100000.000	0.000	mm	
P16.18	Седьмой фиксированный шаг STEP JOG 7					JOG step 7	
Double		0651H	0.000	100000.000	0.000	mm	
P16.19	Восьмой фиксированный шаг STEP JOG 8					JOG step 8	
Double		0652H	0.000	100000.000	0.000	mm	

Фиксированный шаг для перемещения **STEP JOG** в режиме **STEP JOG MODE**. Выполняется при активировании цифрового входа с запрограммированной функцией **FIN21**. Задание для шага перемещения определяется от параметра, выбранного с параллельным двоичным кодом от входов с запрограммированными функциями **FIN22**, **FIN23** и **FIN24**. С командами **SF** и **SR** определяется направление перемещения. Соответствие между параллельным кодом и параметрами показано в **таблице 6-28**.

	P16.12	P16.13	P16.14	P16.15	P16.16	P16.17	P16.18	P16.19
FIN22 bit0	0	1	0	1	0	1	0	1
FIN23 bit1	0	0	1	1	0	0	1	1
FIN24 bit2	0	0	0	0	1	1	1	1

Таблица 6-28 Параллельный код для выбора параметров для перемещения с фиксированными шагами функции **STEP JOG**

6.4.17 Группа 17 – параметры позиционирования в фиксированных позиций

P17.01	Тип позиционирования					Pos type	
Int	RW	EE	Min	Max	Default	Unit	
	ENBL	06A4H	0	1	0	-	

Параметр **P17.01** принимает две значения:

- **P17.01** = 0 – абсолютное позиционирование;
- **P17.01** = 1 – относительное позиционирование.

P17.02	Первая фиксированная позиция POS1					Position 1
Bi	RW	EE	Min	Max	Default	Unit
Double		06A5H	-100000.000	+100000.000	0.000	mm
P17.04	Вторая фиксированная позиция POS2					Position 2
Double		06A7H	-100000.000	+100000.000	0.000	mm
P17.06	Третья фиксированная позиция POS3					Position 3
Double		06A9H	-100000.000	+100000.000	0.000	mm
P17.08	Четвертая фиксированная позиция POS4					Position 4
Double		06ABH	-100000.000	+100000.000	0.000	mm
P17.10	Пятая фиксированная позиция POS5					Position 5
Double		06ADH	-100000.000	+100000.000	0.000	mm
P17.12	Шестая фиксированная позиция POS6					Position 6
Double		06AFH	-100000.000	+100000.000	0.000	mm
P17.14	Седьмая фиксированная позиция POS7					Position 7
Double		06B1H	-100000.000	+100000.000	0.000	mm
P17.16	Восьмая фиксированная позиция POS8					Position 8
Double		06B3H	-100000.000	+100000.000	0.000	mm

Фиксированные позиции выбираются параллельным кодом из цифровых входов со запрограммированными функциями **FIN25**, **FIN26** и **FIN27**. Перемещение выполняется после команды **FIN28 – GO POS** и **FIN15 – POS MODE** в режиме позиционирования с внутренним заданием позиции при **P02.06 = 3** и при **P11.17 = 1**.

P17.03	Скорость передвижения в POS1					Velocity 1
Uni	RW	EE	Min	Max	Default	Unit
Double		06A6H	0.000	200000.000	0.000	mm/min
P17.05	Скорость передвижения в POS2					Velocity 2
Double		06A8H	0.000	200000.000	0.000	mm/min
P17.07	Скорость передвижения в POS3					Velocity 3
Double		06AAH	0.000	200000.000	0.000	mm/min
P17.09	Скорость передвижения в POS4					Velocity 4
Double		06ACH	0.000	200000.000	0.000	mm/min
P17.11	Скорость передвижения в POS5					Velocity 5
Double		06AEH	0.000	200000.000	0.000	mm/min
P17.13	Скорость передвижения в POS6					Velocity 6
Double		06B0H	0.000	200000.000	0.000	mm/min
P17.15	Скорость передвижения в POS7					Velocity 7
Double		06B2H	0.000	200000.000	0.000	mm/min
P17.17	Скорость передвижения в POS8					Velocity 8
Double		06B4H	0.000	200000.000	0.000	mm/min

Скорость передвижения в выбранную позицию ограничивается максимальной скоростью.

	P17.02	P17.04	P17.06	P17.08	P17.10	P17.12	P17.14	P17.16
	P17.03	P17.05	P17.07	P17.09	P17.11	P17.13	P17.15	P17.17
FIN25 bit0	0	1	0	1	0	1	0	1
FIN26 bit1	0	0	1	1	0	0	1	1
FIN27 bit2	0	0	0	0	1	1	1	1

Таблица 6-29 Параллельный код для выбора параметров фиксированных позиции

6.5 Ошибки в аварийном режиме

Сообщение **Error N XX** на дисплее терминала указывает на возникновение ошибки, чей номер показан в последних двух разрядах. Сообщение об ошибке получается при ее регистрации, независимо от того, в каком режиме находится преобразователь. Зарегистрированные сообщения об ошибках сохраняются в группе параметров **P10** в последовательности их возникновения. После нажатия клавиши **ESC**, восстанавливается состояние терминала, предшествующее появлению ошибки. В **таблице 6-30** и **таблице 6-31** указаны подробно сообщения для аварийных режимов и причины их возникновения.

№ ошибки	Текст	Описание ошибок
Error N 01	Soft Phase Fault	Нарушение в работе синхронизации.
Error N 02	Power Phase Fault	Прерывание силового питания или напряжения отдельной фазы.
Error N 03	FRrequency Fault	Частота сети питания вне допустимого диапазона или отсутствие синхронизации.
Error N 04	OverLoad Fault	Перегрузка двигателя.
Error N 05	OverHeat Fault	Перегрев силового блока преобразователя при P03.09 = 1 .
Error N 06	Soft OverSpeed	Превышение предельной скорости N_{LIM} заданной P03.10 .
Error N 07	Soft OverCurrent	Превышение заданного параметром P03.11 предельного тока $I_{drv_{LIM}}$ силового блока преобразователя.
Error N 08	Hard OverCurrent	Превышение максимального предельного тока $I_{drv_{MLIM}}$ силового блока преобразователя.
Error N 10	Soft TG fault	Неправильное подключение, короткое замыкание или обрыв цепи тахогенератора. Неправильно выбранный параметр P03.12 .
Error N 11	ENcoder Fault	Неправильное подключение, короткое замыкание или обрыв цепи энкодера.
Error N 12	Pos SpeedBack	Положительная обратная связь по скорости.
Error N 19	ADC fault	Повреждение в аналогово-цифровом преобразователе.
Error N 20	EEProm Fault	Ошибка в работе энергонезависимой памяти.
Error N 26	OverVoltage Mot	Превышение максимального допустимого напряжения якоря.
Error N 32	OverTrackError	Превышение допустимой ошибки следования
Error N 41	MAch Fault	Программа не соответствует аппаратной части.

Таблица 6-30 Перечень сообщений об ошибках на терминале

Примечание – буквы шрифтом **болд** отвечают обозначениям защит, указанным в **п.6.4.3**.

Соответствие между состоянием преобразователя и светодиодные индикации при возникновении аварийного режима показано в **таблице 6-31**.

Индикация	Защита	Описание аварийного режима
Постоянно светящиеся светодиоды		
PF	SPF	Нарушение в работе синхронизации.
OL	OLF	Перегрузка двигателя и включение защиты I^*t .
OC	SOC	Превышение заданного параметром P03.11 предельного тока $I_{drv_{LIM}}$ силового блока преобразователя.
TG	STG	Неправильное подключение, короткое замыкание или обрыв цепи тахогенератора. Неправильно выбранный параметр P03.12 .
TG, OC, OL, PF	ADC	Повреждение в аналогово-цифровом преобразователе.
Мигающие светодиоды с периодом 1 секунда		
PF	PPF	Прерывание силового питания или напряжения отдельной фазы.
OL	OHF	Перегрев силового блока преобразователя при P03.09 = 1 .
OC	НОС	Превышение максимально допустимого тока $I_{drv_{MLIM}}$ на силовом блоке преобразователя.
TG	ENF	Неправильное подключение, короткое замыкание или обрыв цепи энкодера.
TG, OC, OL, PF	EEF	Ошибка в работе энергонезависимой памяти.
Мигающие светодиоды с периодом 0.3 секунды		
PF	FRF	Частота сети питания вне допустимого диапазона или отсутствии синхронизации.
OL	SOS	Превышение предельной скорости N_{LIM} заданной P03.10 .

Индикация	Защита	Описание аварийного режима
OL	OVM	Защита от превышения максимального допустимого напряжения якоря
TG	PSB	Положительная обратная связь по скорости.
TG	OFE	Превышение допустимой ошибки следования
TG, OC, OL, PF	MAF	Программа не соответствует аппаратной части.

Таблица 6-31 Состояние светодиодной индикации преобразователя при возникновении аварийного режима

7. Монтаж и подключение силового интерфейса преобразователя

7.1 Общие технические требования к монтажу

Преобразователи серии 14XXX, как и принадлежащие к комплекту электропривода коммутационные и защитные элементы, монтируются в шкафу. При монтаже необходимо соблюдать следующие правила:

- преобразователь монтируется в вертикальном положении. Его крепление должно осуществляться только при помощи предназначенных для этой цели отверстий, находящихся в нижней и верхней части корпуса;
- над и под преобразователем необходимо предусмотреть свободное пространство не менее 100 мм, которое должно обеспечить вертикальную циркуляцию воздуха через радиатор силовых элементов;
- электрические связи выполнять в соответствии со схемами в п.7.2;
- минимальные сечения соединительных проводов должны соответствовать указанным в **таблице 7-1**;
- использовать провода с наиболее короткой длиной;
- сигнальные провода нельзя монтировать близко к силовым;
- подсоединение тахогенератора к аналоговому входу **Ubr** и источника задания скорости к дифференциальному входу **Uref** осуществлять при помощи экранированного кабеля, а его экран соединять только в одном конце. Нельзя использовать экран как токоведущий провод;
- соблюдать тип и рекомендуемые значения защитных элементов, указанных в **таблице 7-1**.

	14010	14030	14080
TC1	4.0 mm ²	6.0 mm ²	16.0 mm ²
TC2	2.5 mm ²	6.0 mm ²	10.0 mm ²
TC3	2.5 mm ²	6.0 mm ²	10.0 mm ²
TC4	0.5mm ²		
TC5	Экран + 2 x 0.35mm ²		
TC6	Экран + (3 x 3 + 2) x 0.35 mm ²		
TC7	1 mm ²		
QF1 – автом. выключатели Schneider Electric ¹	C60ND ²	C60ND ²	C60ND ²
Предохранители F2, F3 и F4	1,6А		
Предохранители FU, FV и FW	20А	32А	80А /внешний монтаж/

Таблица 7-1 Минимальные значения соединительных проводов. Типы и значения защитных элементов

Примечания:

¹ – допустимо использовать аппараты других производителей с теми же самыми характеристиками;

² – класс по току автоматических выключателей определяется числом двигателей, связанных с трансформатором питания;

³ – если два или больше преобразователей питаются и синхронизируются от одной оперативной обмотки, рекомендуется сечение провода от звездного центра обмотки к аналоговой массе **AGND** (X5.14,15) не менее 0.5 мм².

7.2 Подключение силового интерфейса преобразователя

Оперативное питание преобразователя осуществляется согласно требованиям, указанным в п.5.3 от дополнительной обмотки силового трансформатора или от отдельного трансформатора, без требований для синфазности с силовым питанием.

Силовое питание осуществляется согласно требованиям, указанным в п.5.5 от согласующего трансформатора в соответствии с максимальным напряжением якоря.

ВНИМАНИЕ

Рекомендуемое значение линейного напряжения силового питания от 85 до 100% от значения максимального напряжения якоря.

При наличии силового трансформатора с высоким выходным напряжением рекомендуется пересвязать вторичную силовую обмотку, например из звезды в треугольник для понижения выходного напряжения или из зиг-зага в две звезды.

Если максимальная рабочая скорость двигателя ниже скорости, указанной в табличке двигателя, рекомендуется пропорционально понизить напряжение силового питания.

В **Приложении 1** приведена методика для вычисления силового трансформатора.

На **рисунке 7-1** показана электрическая схема подключения преобразователей 14XXX при использовании имеющегося в электрическом шкафу трансформатора. В данном примере используется трансформатор типа М64.704.001.

На вторичных силовых обмотках трансформатора выведены номинальные линейные напряжения **U1V1W1** - 3x120V, **U2V2W2** - 3x90V и **U3V3W3** - 3x60V. Выбор обмотки, к которой подключать преобразователь, определяется максимальным напряжением якоря.

Для питания управления преобразователя используется вторичная двухфазная обмотка со средним выводом и номинальным фазным напряжением 2x18 V_{AC}.

Для питания силового контактора **K1** используется оперативное напряжение 220V_{AC}.

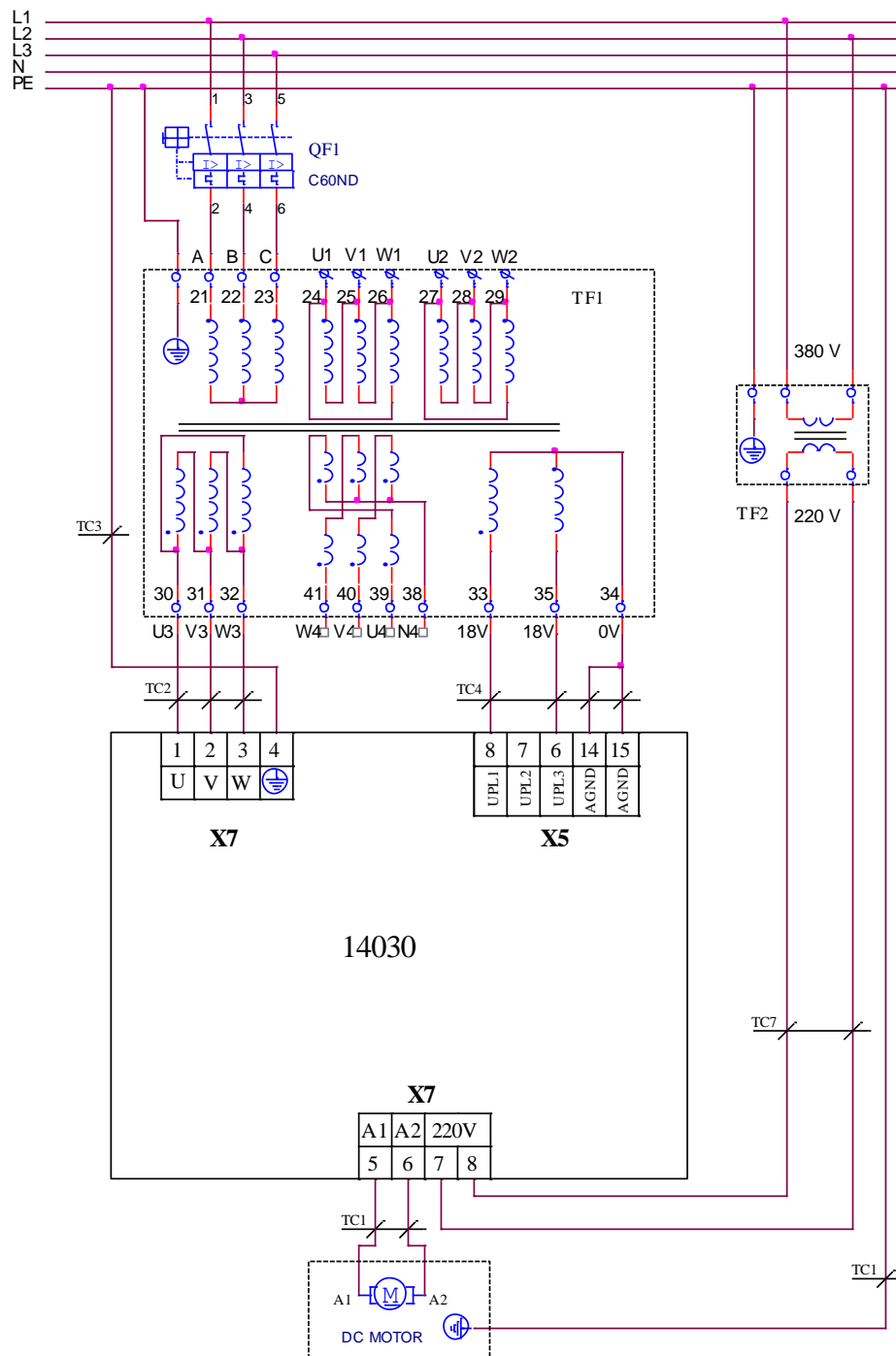


Рисунок 7-1 Соединение преобразователей 14XXX к трансформатору питания типа М64.704.001

На рисунке 7-2 показана электрическая схема соединения преобразователей типа 14080 к силовому трансформатору с дополнительной трехфазной вторичной обмоткой для оперативного питания преобразователя. Номинальное линейное напряжение обмотки **x1y1z1** имеет значение $3 \times 32 \text{ V}_{AC}$ ($3 \times 0.15 \text{ A}$).

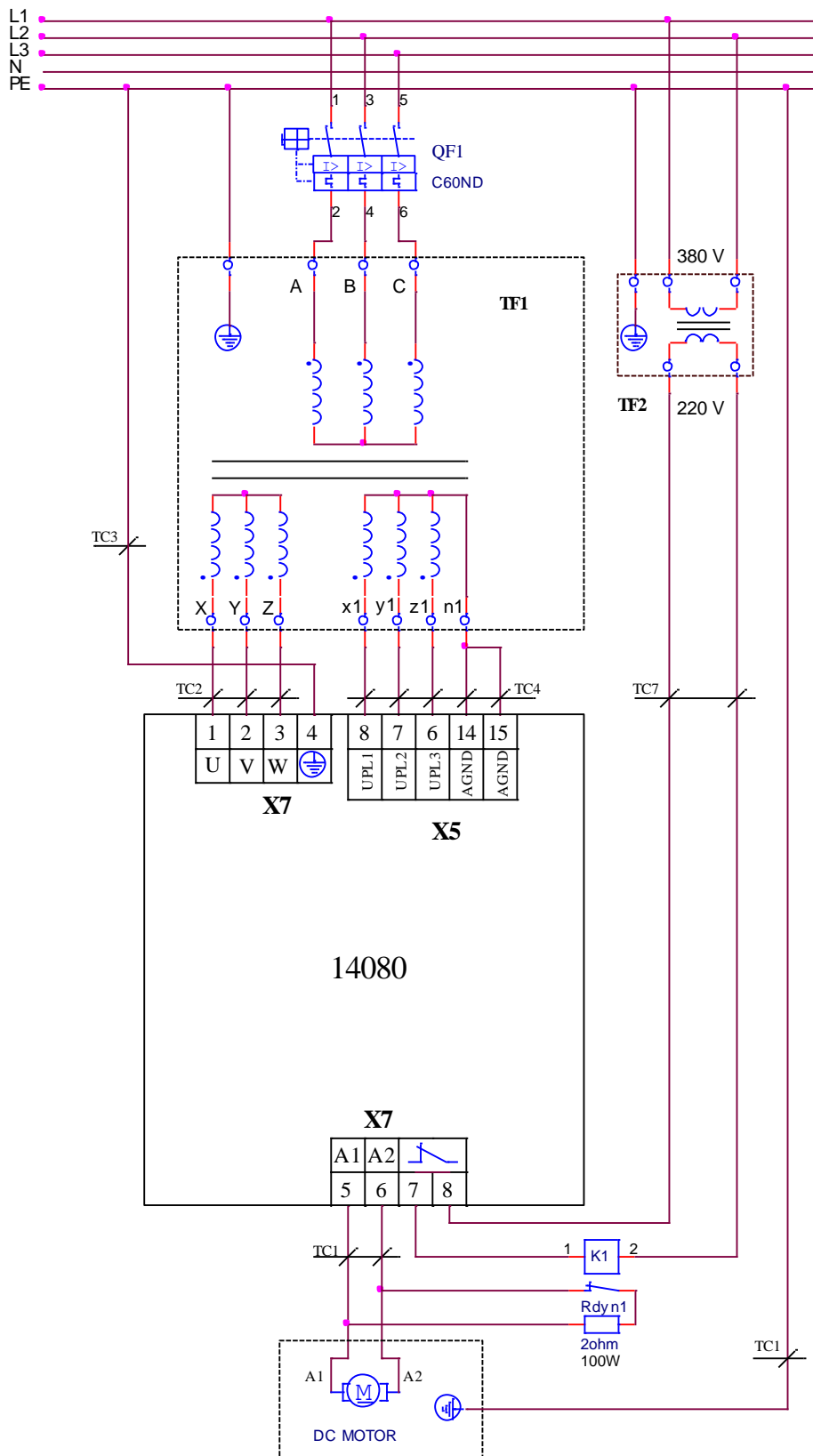


Рисунок 7-2 Подключение преобразователей 14080 к трансформатору питания с дополнительной обмоткой для оперативного питания

На **рисунке 7-3** показана электрическая схема подключения преобразователей типа 14030 к силовому трехфазному автотрансформатору с дополнительной вторичной обмоткой для оперативного питания преобразователя. Номинальное линейное напряжение на обмотке **x1y1z1** имеет значение $3 \times 32 \text{ V}_{AC}$ ($3 \times 0.15 \text{ A}$).

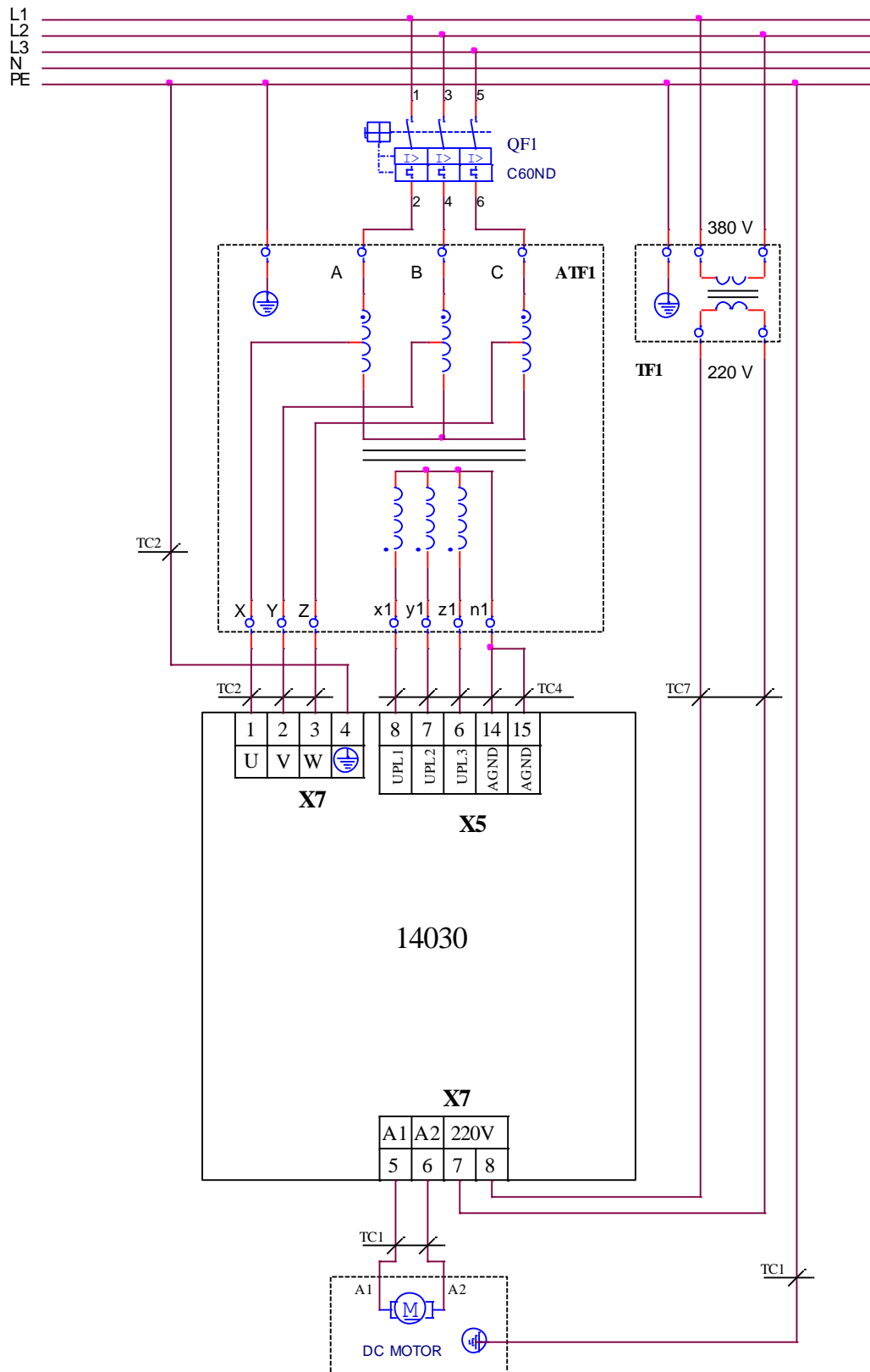


Рисунок 7-3 Подключение преобразователя 14030 к силовому автотрансформатору с дополнительной обмоткой для оперативного питания

На **рисунке 7-4** показана электрическая схема для подключения преобразователей к силовому трехфазному трансформатору с произвольно связанными обмотками и к монофазному трансформатору для оперативного питания преобразователя с выходным напряжением $2 \times 18 \text{ V}_{AC}$ ($2 \times 0.3 \text{ A}$). В этом случае одно из оперативных напряжений следует подключить к **X5.6** для нормальной работы синхронизации. Первичную обмотку трансформатора можно подключить к каждой фазе. Возможно и применение трансформатора со входным напряжением 380 В, который можно подключить к произвольным фазам.

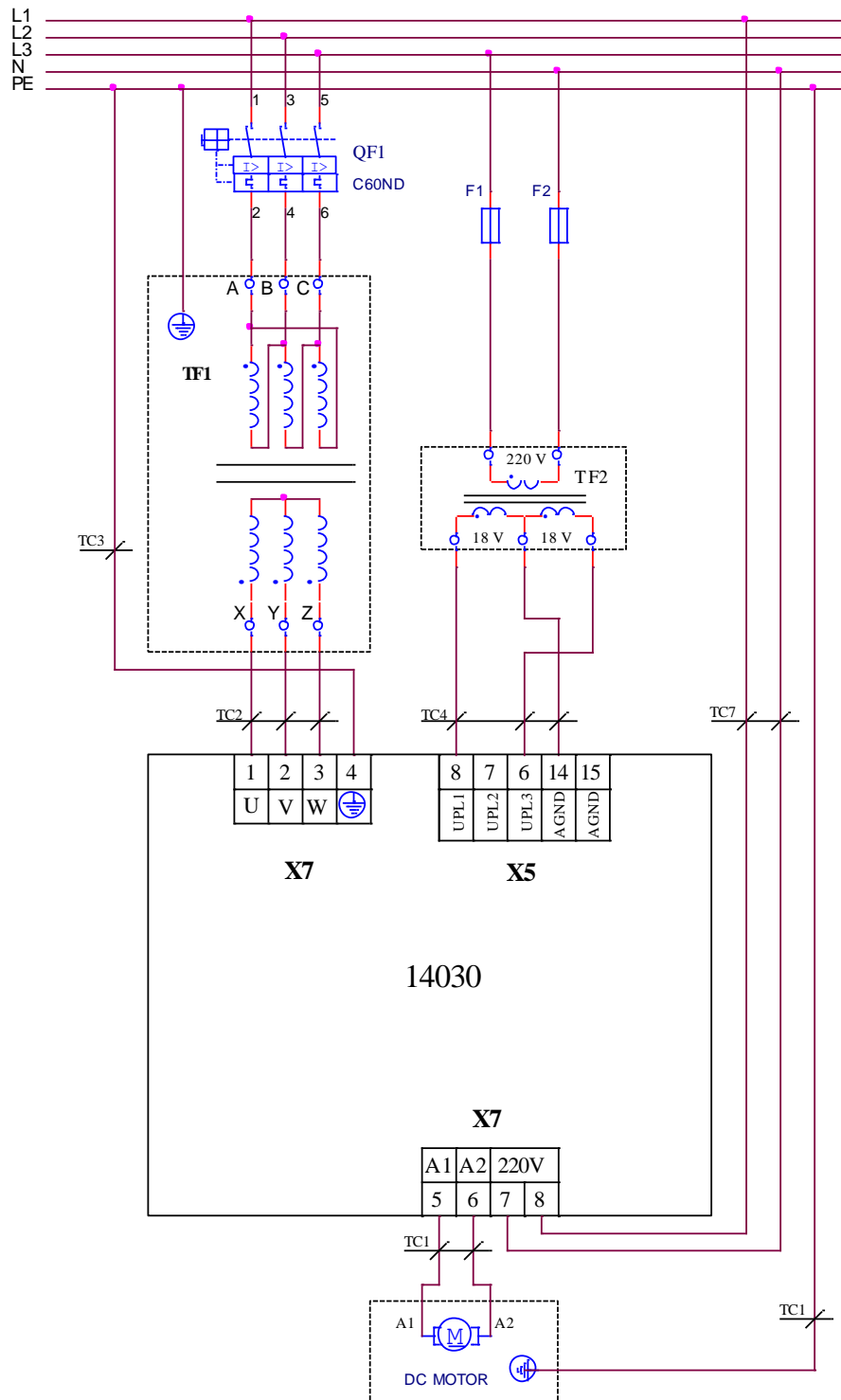


Рисунок 7-4 Подключение преобразователей 14030 к силовому трехфазному трансформатору и с оперативным питанием от монофазного трансформатора

8. Применение преобразователей

8.1 Автономное применение

8.1.1 Аналоговое управление скоростью

На **рисунке 8-1** показана электрическая схема подключения преобразователей с аналоговым заданием скорости, а также и присоединение датчиков обратной связи по скорости.

В данном применении реализованы следующие функции:

- управление скоростью с двуполярным аналоговым заданием;
- двухполярное управление скоростью с моторным потенциометром;
- 8 фиксированных скоростей

Для питания цифровых входов преобразователя используется внутреннее оперативное напряжение **24Vdc**.

Рекомендуется подключить вход **PRDY** к кнопке аварийной остановки станка, чтобы обеспечит динамическое торможение привода в аварийной ситуации. После возвращения кнопки аварийной остановки в начальное положение и сброса системы управления (**RESET**), команда **PRDY** восстанавливается, восстанавливается готовность преобразователя и активируется выход **VRDY**.

По умолчанию у преобразователя следующие настройки:

- **P02.06** = 0 – режим управления скоростью;
- **P02.09** = 0 – аналоговое задание скорости
- **P02.13** = 0 – обратная связь по скорости с тахогенератором.

Если обратная связь по скорости реализована с помощью встроенного в двигателе энкодера, следует ввести **P02.11** = 1. Энкодер подключается к интерфейсу **X3** и питается от него.

Для выполнения функции моторного потенциметра **MOT POT** запрограммируются следующие параметры:

- P07.21** = 06 – функция **FIN06** – **MOT POT** запрограммирована на входе **IN11** – **X1.14**;
- P07.31** = 07 – функция **FIN07** – **MOT POT UP** запрограммирована на входе **IN16** – **X1.26**;
- P07.33** = 08 – функция **FIN08** – **MOT POT DOWN** запрограммирована на входе **IN17** – **X1.7**;
- P07.35** = 09 – функция **FIN09** – **MOT POT RE** запрограммирована на входе **IN18** – **X1.25**;
- P16.01** = 20.0 – рампа изменения скорости функции **MOT POT** в секундах;
- P16.02** = 0.000 – начальная скорость функции **MOT POT**;
- P16.03** = 0 – двухполярное изменение скорости.

Для выполнения заданий фиксированных скоростей **FIXED VEL REF** следует запрограммировать следующие параметры:

- P07.19** = 10 – функция **FIN10** – **FIXED VEL REF** запрограммирована на входе **IN10** – **X1.33**;
- P07.05** = 11 – функция **FIN11** – **FIXED VEL REF bit 0** запрограммирована на входе **IN3** – **X1.18**;
- P07.07** = 12 – функция **FIN12** – **FIXED VEL REF bit 1** запрограммирована на входе **IN4** – **X1.36**;
- P07.09** = 13 – функция **FIN13** – **FIXED VEL REF bit 2** запрограммирована на входе **IN5** – **X1.17**.

P16.04 до P16.11 – вводятся значения фиксированных скоростей за работа.

Настройка работы преобразователя в этих режимах описана подробно в **п.9.6**.

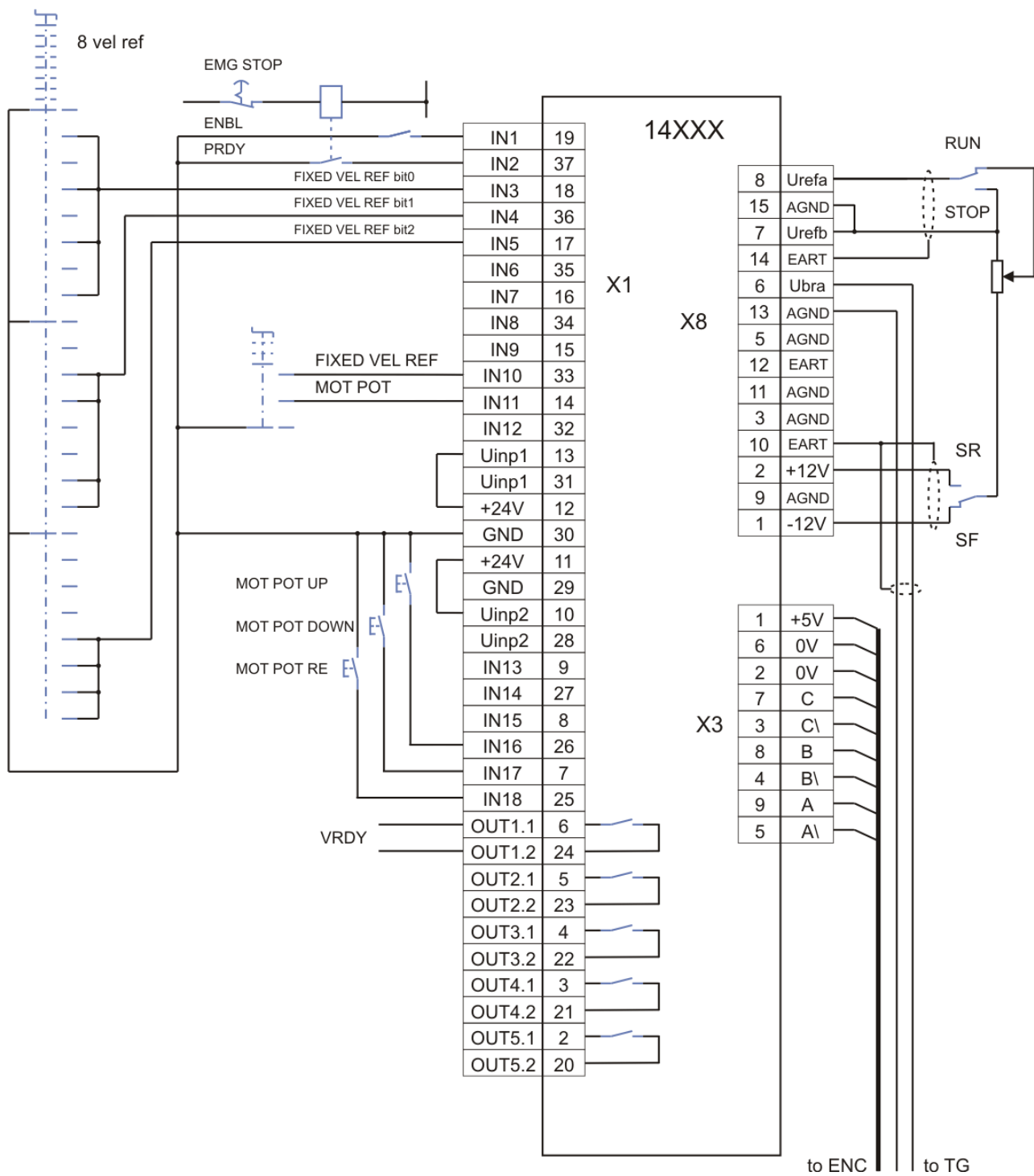


Рисунок 8-1 Подключение преобразователя с аналоговым управлением скоростью

8.1.2 Управление позицию из аппаратных входов

На рисунке 8-2 показана электрическая схема подключения преобразователей в режим позиционирования с внутренним заданием положения.

В данном применении преобразователя реализованы следующие функции:

- поиск референтной точки;
- безразмерное перемещение **JOG MODE**;
- шаговое перемещение **STEP JOG MODE**;
- позиционирование с внутренним заданием фиксированных позиции;
- перемещение **MAUAL HANDLE** из маховичка.

Для питания цифровых входов преобразователя используется внутреннее оперативное напряжение **24Vdc**.

По умолчанию преобразователь настроен для работы с тахогенератором с параметром **P02.11 = 0**.

Для работы в режиме позиционирования с внутренним заданием положения вводятся следующие параметры:

P02.06 = 3 – выбор режима позиционирования с внутренним заданием положения;

P08.04 = 3 – функция **FON3 – INPOS** запрограммирована на выходе **OUT2 / X1.5 - 23 /**;

P08.07 = 4 – функция **FON4 – INREFP** запрограммирована на выходе **OUT3 / X1.4 – 22 /**.

Если обратная связь по скорости реализована с помощью встроенного в двигателе энкодера, следует ввести **P02.11 = 1**. Энкодер подключается к интерфейсу **X3** и питается от него.

Рекомендуется подключить вход **PRDY** к кнопке аварийной остановки станка, что обеспечит динамическое торможение привода в аварийной ситуации.

Для выполнения функции реферования вводятся значения следующих параметров:

P07.31 = 14 – функция **FIN14 – GO REFP** запрограммирована на входе **IN16 / X1.26/**;

P07.15 = 16 – функция **FIN16 – REPER** запрограммирована на входе **IN8 / X1.34/**;

С параметрами группы **11** вводятся тип процедуры реферования, начало координатной системы и программные лимиты.

Для задания режима рчно безразмерного перемещения – **JOG MODE** е необходимо да се активира цифров вход с функция **FIN19**.

Для задания режима ручного безразмерного перемещения – **JOG MODE** вводятся значения следующих параметров:

P07.27 = 19 – функция **FIN19 – JOG** запрограммирована на входе **IN14 / X1.27/**;

P07.17 = 20 – функция **FIN20 – RAPID VEL** запрограммирована на входе **IN9 / X1.15/**;

P07.19 = 20 – функция **FIN4 – SF** запрограммирована на входе **IN10 / X1.33/**;

P07.21 = 20 – функция **FIN5 – SR** запрограммирована на входе **IN11 / X1.14/**.

Для определения скоростей в этом режиме вводятся значения параметров **P11.44** и **P11.45**.

Вводятся значения параметров определяющих режима **MANUAL HANDLE**.

P07.29 = 30 – функция **FIN30 – MANUAL HANDLE MODE** запрограммирована на входе **IN15 / X1.8/**;

P07.11 = 31 – функция **FIN31 – MANUAL HANDLE 1** запрограммирована на входе **IN6 / X1.35/**;

P07.13 = 32 – функция **FIN32 – MANUAL HANDLE 2** запрограммирована на входе **IN7 / X1.16/**;

При необходимости следует актуализировать параметры от **P11.46** до **P11.49** – шаги импульсов и максимальная скорость перемещения.

Вводятся значения параметров определяющих режима **FIXED POS**.

P07.25 = 15 – функция **FIN15 – POS MODE** запрограммирована на входе **IN13 – X1.9/**;

P11.17 = 1 – выбор режима позиционирования с фиксированными позициями **POS1 ÷ POS8**;

P07.25 = 28 – функция **FIN28 – GO POS** запрограммирована на входе **IN13 / X1.9/**;

P07.05 = 25 – функция **FIN25 – FIXED POS bit 0** запрограммирована на входе **IN3 / X1.18/**;

P07.07 = 26 – функция **FIN26 – FIXED POS bit 1** запрограммирована на входе **IN4 / X1.36/**;

P07.09 = 27 – функция **FIN27 – FIXED POS bit 2** запрограммирована на входе **IN5 / X1.17/**;

P07.35 = 29 – функция **FIN29 – HOLD** запрограммирована на входе **IN18/ / X1.25/**.

P17.01 = 0 – выбирается абсолютное позиционирование.

При необходимости следует актуализировать параметры группы **17** – задания перемещения **POS1 ÷ POS8** и максимальные скорости перемещения.

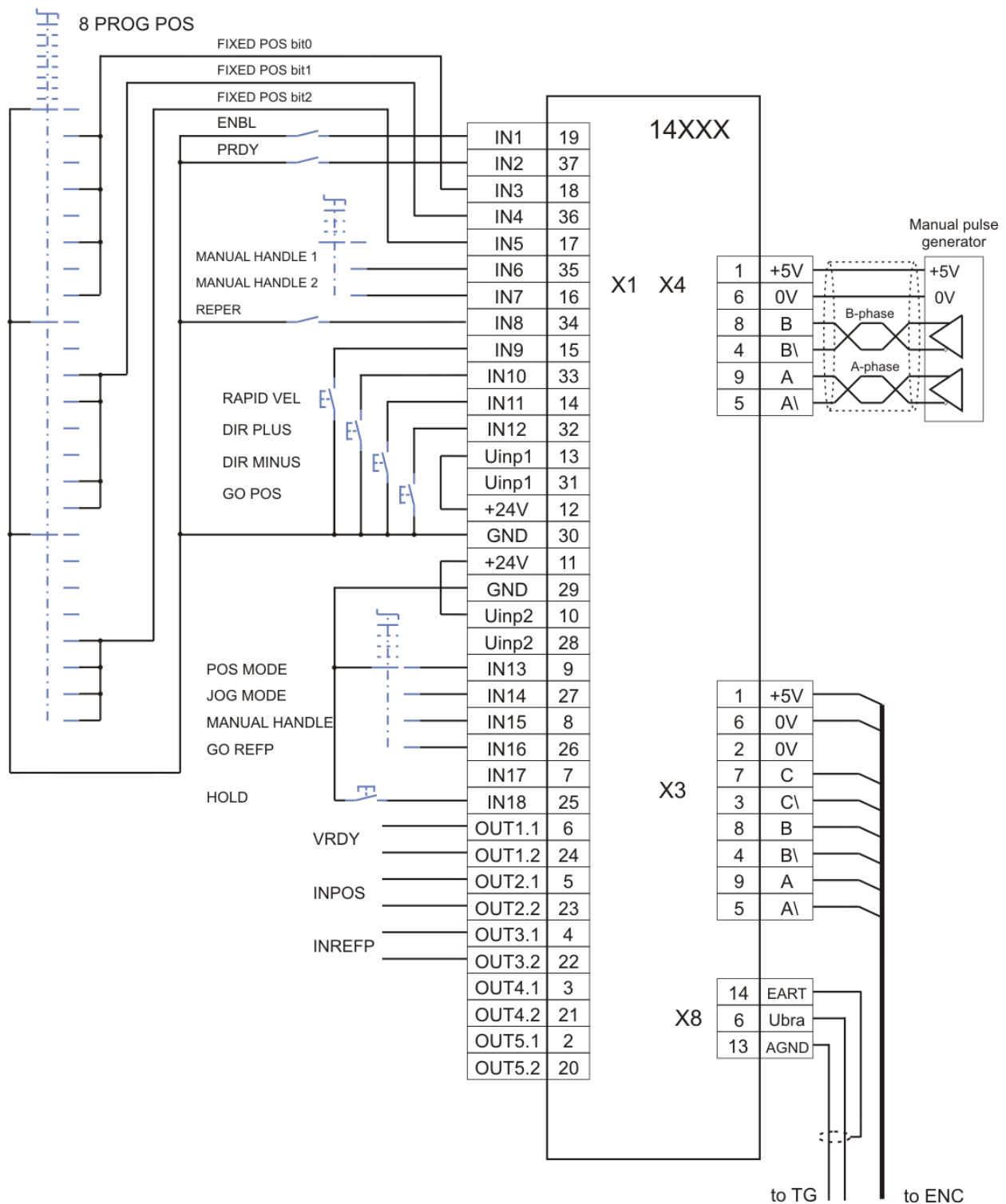


Рисунок 8-2 Подключение преобразователя с внутренним заданием положения

8.2 Управление преобразователем от ЧПУ

8.2.1 Управление преобразователем с импульсной последовательностью от ЧПУ

На рисунке 8-3 показана электрическая схема подключения преобразователей к ЧПУ с управлением импульсной последовательностью.

Для питания цифровых входов преобразователя используется внутреннее оперативное напряжение **24VDC** при **J2 = J3 = 1**, а системные выходы ЧПУ типа **N**.

По умолчанию преобразователь настроен для работы с тахогенератором при значении параметра **P02.11 = 0**. Обратная связь по позиции реализована обычно с линейным энкодером, смонтированный на оси. Энкодер подключается к интерфейсу **X3** преобразователя и питается от него. Для контроля позиции вход энкодера ЧПУ подключается параллельно интерфейсу **X3**.

В случае отсутствия люфта между двигателем и энкодером, возможно реализовать обратную связь по скорости с энкодером при **P02.11 = 1**.

В случае когда выход ЧПУ транзисторный, максимальная частота импульсной последовательности до 200 kHz. В случае когда выход ЧПУ дифференциальный драйвер, максимальная частота до 1 MHz.

Все параметры по умолчанию, вводятся дополнительно значения следующих параметров: **P02.06 = 4** – режим управления с внешней импульсной последовательностью.

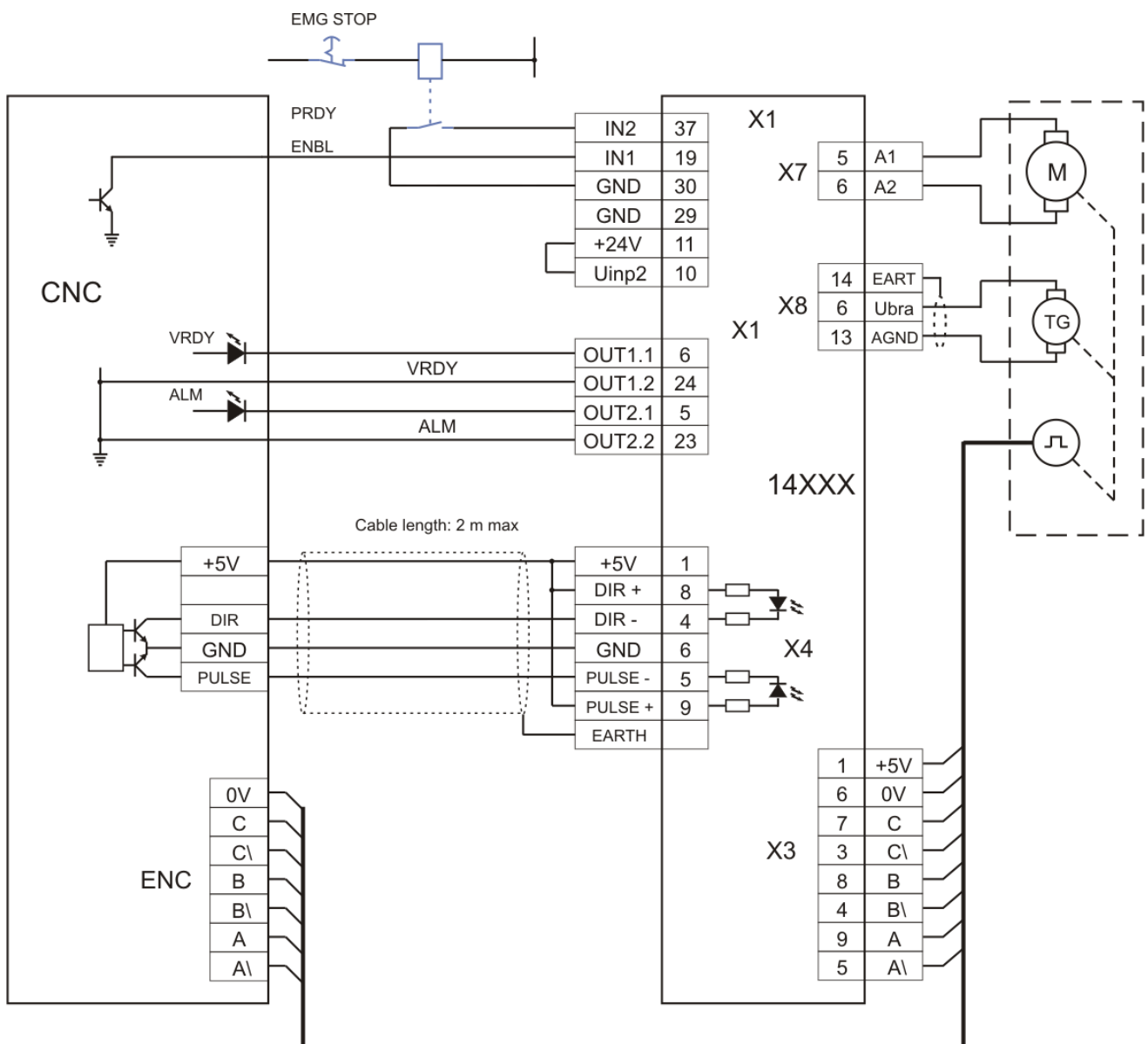


Рисунок 8-3 Подключение преобразователя 14XXX к ЧПУ с импульсным заданием позиции

8.2.2 Режим позиционирования с внешним заданием позиции из ЧПУ SINUMERIK 808D

Для электропривода с управлением из ЧПУ SINUMERIK 808D заказывается этот вариант преобразователя.

На **рисунке 8-4** показан вариант с импульсным заданием перемещения и с управлением по аппаратному цифровому интерфейсу с двигателем с обратной связи по скорости с тахогенератором и по позиции с энкодером.

Интерфейс **X4** для импульсного задания специально разработан для работы с ЧПУ SINUMERIK 808D.

Все параметры по умолчанию. Дополнительно вводятся значения следующих параметров:

P02.06 = 4 – режим импульсного задания положения;

P12.09 = 1 – выбирается режим работы с ЧПУ SINUMERIK 808D;

P07.33 = 2 – функция **FIN2 - PRDY** запрограммирована на цифровом входе **IN17 /X1.7/**;

P07.35 = 3 – функция **FIN3 - RE** запрограммирована на цифровом входе **IN18 /X1.25/**;

P07.37 = 1 – функция **FIN1 - ENBL** запрограммирована на дифференциальном цифровом входе **IN19 /X4.3-7/**.

P08.10 = 3 – функция **FON2 - активирована защита ALM** запрограммирована на цифровом выходе **OUT4 /X1.3-21/**;

P08.13 = 1 – функция **FON1 - VRDY** запрограммирована на цифровом выходе **OUT5 /X1.2-20/**.

Вводятся параметры определяющие электрический шаг.

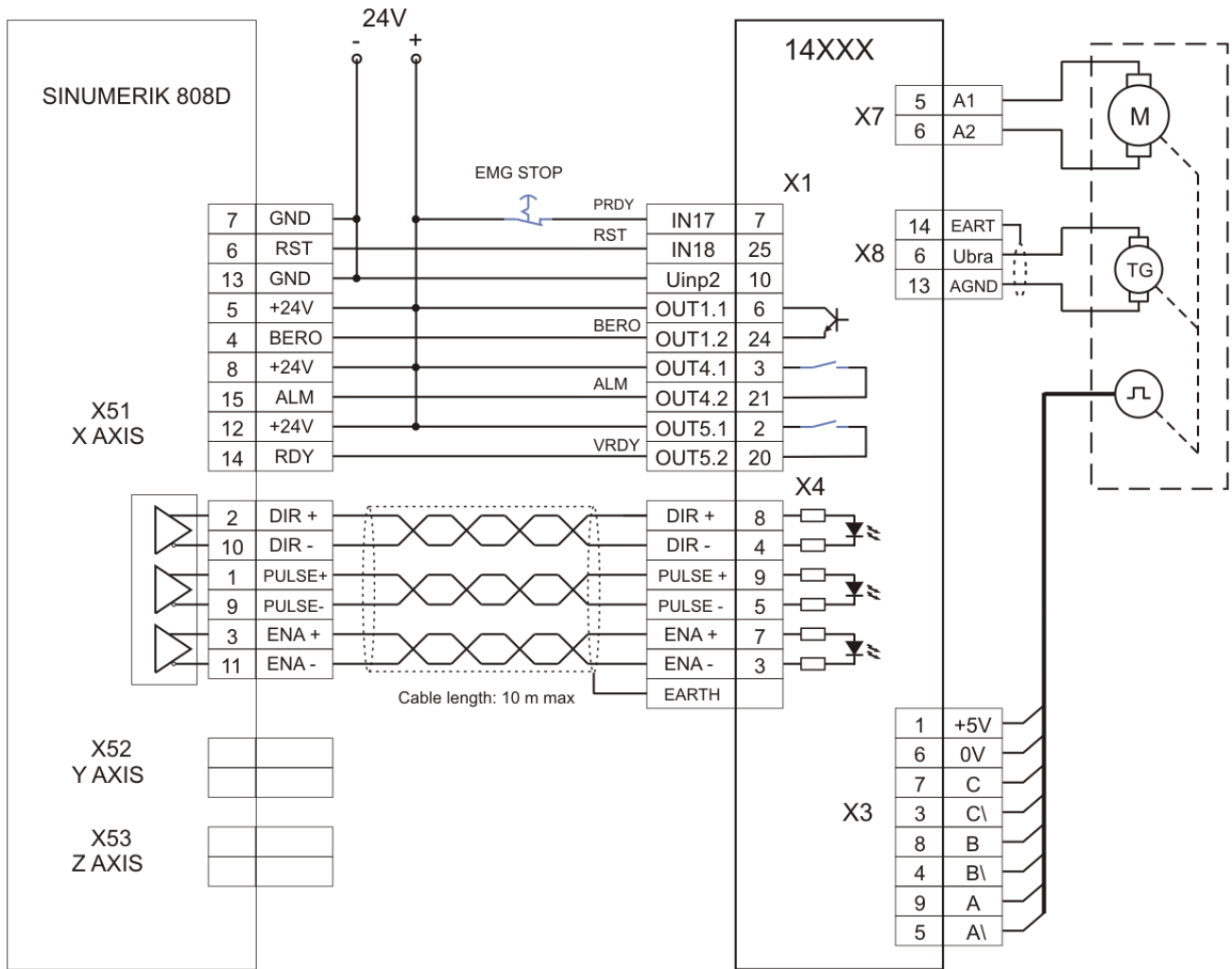


Рисунок 8-4 Режим позиционирования с импульсным заданием позиции с ЧПУ SINUMERIK 808D

8.3. Режим позиционирования с управлением по протоколу MODBUS

На рисунке 8-5 показан вариант позиционирования с управлением контроллером по протоколу MODBUS.

Обратная связь по скорости с тахогенератором и по позиции с энкодером.

Параметры входов и выходов по коммуникацию программируются в зависимости от конкретного применения. В случае необходимости, часть функций можно запрограммировать на аппаратных цифровых входах и выходах.

В данном применении от параметров по умолчанию настраиваются следующие:

P02.06 = 3 – режим позиционирования;

P07.01 = 1 – функция **FIN1 – ENBL** запрограммирована на цифровом входе **IN1 /X1.19/**;

P07.03 = 2 – функция **FIN2 – PRDY** запрограммирована на цифровом входе **IN2 /X1.37/**;

P07.05 = 17 – функция **FIN17 – LIMIT PLUS** запрограммирована на цифровом входе **IN3 /X1.18/**;

P07.07 = 18 – функция **FIN18 – LIMIT MINUS** запрограммирована на цифровом входе **IN4 /X1.36/**;

P07.09 = 16 – функция **FIN16 – REPER** запрограммирована на цифровом входе **IN5 /X1.17/**;

P07.13 = 31 – функция **FIN31 – MANUEL HANDLE 1** запрограммирована на цифровом входе **IN7 /X1.16/**;

P07.15 = 32 – функция **FIN32 – MANUEL HANDLE 2** запрограммирована на цифровом входе **IN8 /X1.34/**;

P07.17 = 20 - функция **FIN20 – RAPID VELOCITY** запрограммирована на цифровом входе **IN9 /X1.15/**;

P07.19 = 4 - функция **FIN4 – SF** запрограммирована на цифровом входе **IN10 /X1.33/**;

P07.21 = 5 - функция **FIN5 – SR** запрограммирована на цифровом входе **IN11 /X1.14/**;

P07.25 = 15 - функция **FIN15 – POS MODE** запрограммирована на цифровом входе **IN13**

/X1.9/;

P07.27 = 19 - функция **FIN19 – JOG MODE** запрограммирована на цифровом входе **IN14**

/X1.27/;

P07.29 = 30 - функция **FIN30 – MANUEL HANDLE MODE** запрограммирована на цифровом входе **IN15 /X1.8/**;

P07.31 = 14 - функция **FIN14 – GO REFP** запрограммирована на цифровом входе **IN16 /X1.32/**;

P08.01 = 1 - функция **FON1 – VRDY** запрограммирована на цифровом выходе **OUT1/X1.6-24/**;

P08.04 = 3 - функция **FON3 – INPOS** запрограммирована на цифровом выходе **OUT2 /X1.5-23/**;

P08.07 = 4 - функция **FON4 – INREFP** запрограммирована на цифровом выходе **OUT3**

/X1.4-22/.

Можно выбирать только по одному режиму работы.

В режиме **JOG MODE** при активировании входа для направления перемещение выполняется со скоростью перемещения из параметра **P11.44**. При одновременном активировании входов для направления и быстрого ручного перемещения выполняется скорость введена в параметре **P11.45**.

Во всех режимах перемещения при достижении аппаратного лимита привод автоматически останавливается и возможно только в ручном режиме переместит его в обратную сторону.

После оконченой процедуры реферования во всех режимах перемещения, привод останавливается автоматически в программные лимиты **P11.29** и **P11.31** и возможно только в ручном режиме переместит его в обратную сторону.

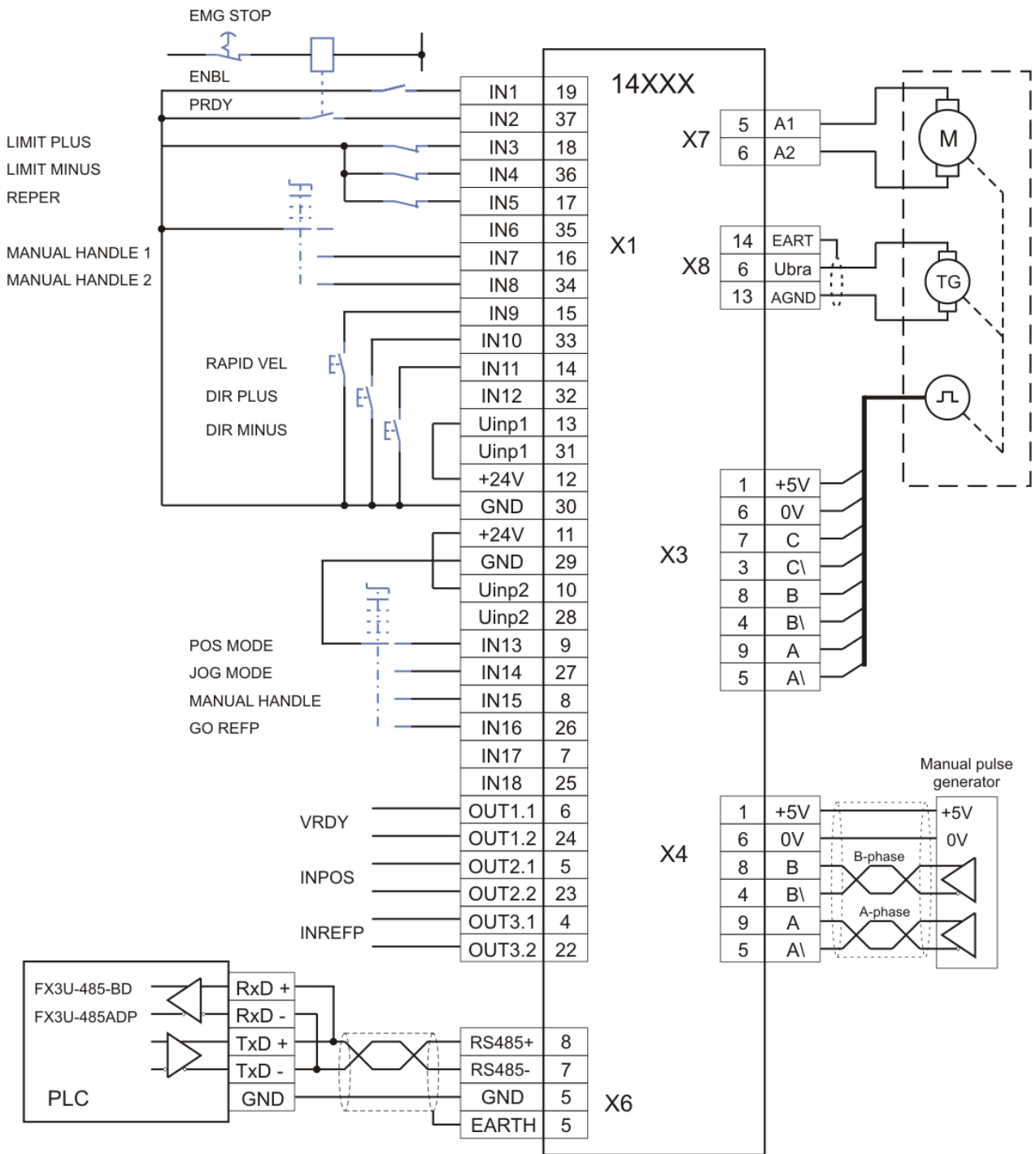


Рисунок 8-5 Режим позиционирования с управлением по протоколу MODBUS

9. Запуск преобразователя

Для запуска преобразователя необходимы следующие приборы:

- вольтметр с диапазоном до 500 V_{AC/DC}, погрешность 1.5;
- цифровой тахометр;
- осциллограф;
- тумблер для включения команды **PRDY**;
- тумблер для включения команды **ENBL**;
- тумблер для переключения **SF/SR**;
- тумблер для переключения **RUN/STOP**;
- потенциометр 10 К;
- терминал для настройки параметров.

9.1 Подключение преобразователя в автономном управлении

На **рисунке 9-1** показана электрическая схема подключения преобразователя при автономном управлении, а также и присоединение датчиков обратной связи по скорости.

По умолчанию преобразователь настроен для работы с тахогенератором. Для работы с энкодером надо настроить параметр **P02.11** = 1.

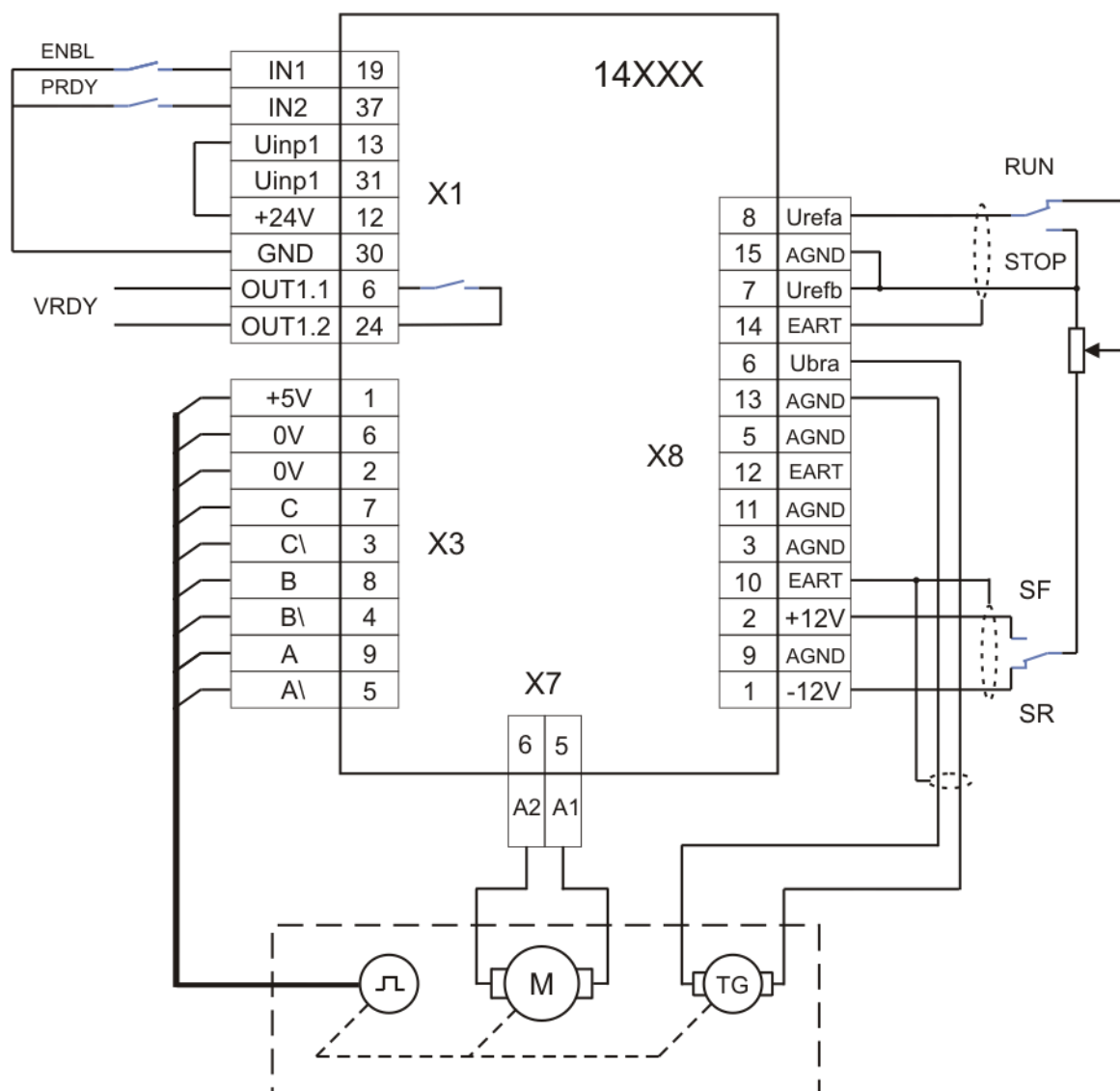


Рисунок 9-1 Подключение преобразователя 14XXX в автономном управлении

9.2 Проверка напряжений питания и синхронизации

К преобразователю подключаются напряжение силового питания **U(X7.1)**, **V(X7.2)** и **W(X7.3)** и напряжение оперативного питания **UPL1(X5.8)**, **UPL2(X5.7)** и **UPL3(X5.6)** в соответствии со схемами, показанными на **рисунке 7-1**, **рисунке 7-2**, **рисунке 7-3** и **рисунке 7-4**.

Во время этой проверки двигатель не соединяется.

К серийному интерфейсу **X6** подключается терминал для настройки параметров.

Подключается оперативное питание преобразователя. Блок управления совершает проверки для наличия напряжения для синхронизации и частота сети питания. Если напряжение для синхронизации наличное и частота сети в допустимом диапазоне, включается светодиодная индикация **RD** в мигающем режиме с периодом 1 сек.

При отсутствии напряжения для синхронизации, срабатывает защита **SPF** и включается светодиодная индикация **PF** в режиме постоянного свечения.

При срабатывания защиты **SPF** выключается питание преобразователя и проводятся следующие проверки для:

- подключено ли оперативное питание в **X5.6**;
- состояние предохранителей **F2**, **F3** и **F4**, находящихся на управляющей плате, показанной на **рисунке 5-8**.

После отстранения причины для срабатывания защиты и подключения питания преобразователя, если проверка прошла успешно, включается светодиодная индикация **RD** в мигающем режиме.

При подаче команды **PRDY** включается встроенный силовой контактор **K1** (для преобразователя типа 14080 замыкается релейный контакт **X7.7 - X7.8**, а контактор **K1** внешний). Преобразователь делает проверку для наличия силовых фаз и направления их вращения, как и их дефазирования с оперативным напряжением и синхронизируется с сетью питания, независимо от типа силового трансформатора.

Если соединение преобразователя правильное и напряжения всех фаз имеется, контактор **K1** (или релейный контакт **X7.7 - X7.8** для 14080) остается включенным и включается светодиодная индикация **RD** в режиме постоянного свечения. Активируется релейный выход **VRDY**.

При отсутствии напряжения какой-нибудь фазы, защита **PPF** срабатывает и силовой контактор **K1** (или релейный контакт **X7.7 - X7.8** для 14080) выключается. Светодиодная индикация **RD** выключается, а светодиодная индикация **PF** включается в режиме мигания с периодом 1 сек.

Выключается питание преобразователя и проводятся следующие проверки для:

- прерывании силовых фаз;
- состояния предохранителей **FU**, **FV** и **FW**.

Преобразователь включается в сеть и снова проводится проверка на наличие напряжений для питания.

Проводится проверка линейного напряжения силового питания с помощью параметра **P01.15**. Показания до 130 В соответствуют преобразователям 14XXX/130, а показания от 130 до 250 В соответствуют преобразователям 14XXX/250.

Внимание: не допускаются работы преобразователей 14XXX/130 с силовыми напряжениями выше 130 В, поскольку существует опасность от их выхода из строя.

После окончания этой проверки, питание преобразователя выключается.

9.3 Первоначальная настройка преобразователя

9.3.1 Выбор максимальной скорости двигателя для данного применения

При максимальной скорости привода в составе данной машины, более низкой максимальной скорости двигателя, следует настроить максимальную скорость двигателя так, чтобы она соответствовала той машине. Не допускается, с целью достижения высоких скоростей движения машины, настраивать максимальную скорость привода, превышающую максимальную скорость, указанную в табличке двигателя.

Пример:

На данном станке монтирован двигатель с максимальной скоростью вращения 1500 мин^{-1} и связан напрямую к шариковинтовой парой с шагом 10 мм. В этом случае максимальная скорость перемещения будет 15 м/мин.

Если допустимая скорость перемещения должна быть 5 м/мин, что соответствует максимальной скорости вращения двигателя 500 мин^{-1} . Если скорость вращения двигателя настроена неправильно, примерно оставлена 1500 мин^{-1} , при задании перемещения из ЧПУ 0.5 м/мин, отвечающее скоростью вращения двигателя 50 мин^{-1} , реальная скорость вращения будет 150 мин^{-1} ,

т.е. действительная скорость в три раза больше заданной и ожидаемой ЧПУ. Это приводит к переугулированию скорости, включая и до возбуждения замкнутой системы, выражающееся в колебании скорости /движение толчками/.

Для ЧПУ фирмы FANUC и других аналогичных, максимальное задание скорости перемещения $\pm 7V$. В преобразователях 12XXX с целью универсальности принято задание максимальной скорости $\pm 10V$. Следовательно, для работы преобразователей 14XXX с ЧПУ данного типа, необходимо настроить привод на такой скорости, что бы при задании $\pm 7V$ достигнуть требуемую для машины максимальную скорость перемещения.

Пример: если при задании 7В следует достигнуть максимальную скорость вращения 500 мин⁻¹, то привод следует настроить на максимальную скорость $500 \cdot 10/7 = 714$ мин⁻¹.

Примечания:

1. Напряжение выхода ЧПУ при аналоговом задании максимальной скорости двигателя всегда равно 10В (для систем FANUC оно 7В), независимо от выбранной максимальной скорости перемещения станка;
2. Максимальная скорость двигателя должна соответствовать максимальной рабочей скорости станка;
3. После каждой перемене максимальной скорости перемещения станка, следует променить соответственно и максимальную скорость двигателя.

9.3.2 Предварительная настройка обратной связи по скорости

• обратная связь по скорости с тахогенератором

Преобразователь настроен производителем для работы с тахогенератором и параметр **P02.11** = 0.

Напряжение тахогенератора при максимальной скорости вращения определяется формулой:

$$U_{br_{MAX}} = (N_{MAX} / 1000) * U_{br_{1000}}$$

где:

N_{MAX} – максимальная скорость вращения двигателя;

$U_{br_{1000}}$ – напряжение тахогенератора при 1000 min⁻¹.

С так определенным максимальным напряжением тахогенератора выбирается диапазон в таблице 5-2 и микропереключатели **SW1.1**, **SW1.2**, **SW1.3**, **SW1.4**, **SW1.5** и **SW1.6** с ставятся в положение, соответствующее указанной комбинации.

• обратная связь по скорости с энкодером

Преобразователь включается в сеть и на индикации терминала появляется сообщение **P01 Monitoring**. Вводится пароль.

Для работы с энкодером вводится значение параметра **P02.11** = 1.

В зависимости от разрешающей способности энкодера в параметре **P02.15** вводится число импульсов для одного оборота.

Определяется скорость вращения энкодера при максимальной скорости двигателя N_{MAX} . Возможны два случая:

- для энкодера, монтированного непосредственно к двигателю, т.е. с коэффициентом передачи **1**, в параметре **P02.16** вводится значение максимальной скорости N_{MAX} ;
- для энкодера, монтированного к двигателю с редукцией и с коэффициентом передачи, отличным от **1**, в параметре **P02.16** вводится значение скорости энкодера, отвечающего максимальной скорости двигателя N_{MAX} .

Для проверки правильности значения параметра **P02.16** задаются 50% от быстрого хода машины и с параметром **P01.02** отсчитывается действительная скорость двигателя. Если заданная и действительная скорость отличаются, с коррекцией параметра **P02.16** эти две скорости выравниваются.

9.3.3 Настройка номинального тока преобразователя

При выборе преобразователя для данного типа двигателя, следует иметь ввиду, что номинальный ток $I_{drv_{НОМ}}$ преобразователя должен быть равен номинальному току двигателя $I_{a_{НОМ}}$.

Номинальный ток преобразователя настраивается с помощью измерительных резисторов **R26** и **R27**. После ввода значения номинального тока двигателя в параметр **P02.07**, на параметре **P02.08** появляется значение эквивалентного сопротивления резисторов **R26** и **R27** в омах.

Примечание – не допускается настройка номинального тока данного типа преобразователя на значениях, выше указанных в **Таблице 3-1**.

9.3.4 Настройка параметров двигателя

Вводятся значения параметров, которые определяют рабочие и предельные характеристики двигателя:

- параметр **P04.01** – максимальное напряжение якоря U_{aMAX} ;

Примечание: для выбранной максимальной скорости, ниже указанной в табличке двигателя, следует вводить в параметр **P04.01** значение максимального напряжения якоря, соответствующее этой максимальной скорости.

- параметр **P04.02** - максимальная скорость от шильдика двигателя;
- параметр **P04.03** - максимальная рабочая скорость двигателя в данном применении;
- параметр **P04.06** – максимальная скорость двигателя N_{m1} , до которой разрешена работа с максимальным током якоря I_{aMAX} ;
- параметр **P04.07** – максимальный ток якоря I_{aMAX} ;
- параметры **P04.08** ÷ **P04.17** – точки 2 ÷ 6 кривой динамического токоограничения.

Выключается питание преобразователя.

9.4 Запуск преобразователя в пропорциональном режиме

Интерфейсы преобразователя подключаются согласно электрической схеме на **рисунке 9-1** в режиме управления скоростью.

Первоначальный запуск преобразователя необходимо сделать в пропорциональном режиме. В этом режиме регуляторы скорости и тока якоря выключены и не оказывают влияния на работу преобразователя. Двигатель может работать на низкой скорости, без включенного датчика скорости или с несфазированным датчиком скорости (тахогенератор или энкодер). Защита от размыкания обратной связи по скорости в этом режиме тоже выключена.

В пропорциональном режиме совершаются следующие проверки:

- проверка состояния тахогенератора;
- настройка и сфазирование обратной связи по скорости;
- проверка работы силового выпрямителя;
- проверка работы тиристорov.

Подключается якорь двигателя к преобразователю и преобразователь включается в сеть.

Вводится пароль. Для разрешения работы преобразователя в пропорциональном режиме вводится значение параметра **P02.06** = 1.

Выбирается источник задания угла открывания тиристорov с параметром **P02.09**:

- **P02.09** = [0, 2] – аналоговое задание угла открывания тиристорov, которое определяется значением и знаком напряжения дифференциального аналогового входа **Uref**;
- **P02.09** = 1 – цифровое задание угла открывания тиристорov, которое определяется значением параметра **P02.10** в процентах от максимальной скорости N_{MAX} со знаком для направления вращения.

В пропорциональном режиме задание угла открывания тиристорov внутренне ограничено до безопасного значения, поскольку работает без обратной связи по скорости.

При подаче команды **PRDY** и при исправном силовом питании включается светодиодная индикация **RD** в режиме постоянного свечения.

После подачи команды **ENBL** включается светодиодная индикация **ON**.

Задается угол для открывания тиристорov и двигатель начинает вращаться.

С параметром **P01.10** можно наблюдать пульсации напряжения тахогенератора. Для исправного тахогенератора, в установленном режиме, значение параметра **P01.10** не должно превышать 2%. При значениях, больше 2%, необходимо сделать профилактику или ремонт тахогенератора.

Для проверки сфазирования обратной связи по скорости сравниваются значения параметров **P01.02** и **P01.05**. При правильном соединении, значения двух параметров должны быть с

одинаковыми знаками. Если эти параметры с разными по знаку значениями, возможны следующие два случая:

- **для обратной связи по скорости с тахогенератором**
 - направление вращения двигателя отвечает приложенному заданию, а не отвечает знак обратной связи по скорости. Меняется соединение тахогенератора или инвертируется знак обратной связи с параметром **P02.13**;
 - направление вращения двигателя не отвечает приложенному заданию. Меняется соединение якоря двигателя или инвертируется знак задания и знак обратной связи с параметрами **P02.12** и **P02.13**.
- **для обратной связи по скорости с энкодером**
 - направление вращения двигателя отвечает приложенному заданию, а не отвечает знак обратной связи по скорости. Меняется соединение энкодера (например две фазы – А и /А) или инвертируется знак обратной связи с параметром **P02.14**;
 - направление вращения двигателя не отвечает приложенному заданию. Меняется соединение якоря двигателя или инвертируется знак задания и знак обратной связи с параметрами **P02.12** и **P02.14**.

Проверку работы силового выпрямителя преобразователя следует провести при скорости вращения выше 5% от максимальной скорости N_{MAX} и напряжении якоря выше 5% от максимального U_{aMAX} . Параметр **P01.15** позволяет наблюдать состояние тиристоров и следует показывать только нули в обоих направлениях вращения. В случае неработающего тиристора регистрируется единица, а номер разряда соответствует номеру тиристора, как они указаны на **рисунке 5-11** и **рисунке 5-12**. После определения неработающего тиристора, выключается преобразователь и проверяются тиристор и его цепи управления.

9.5 Настройка защит преобразователя

- **настройка защиты STG от размыкания обратной связи по скорости**

Защита **STG** от размыкания обратной связи по скорости работает на принципе сравнения напряжения якоря и действительной скорости. В параметре **P03.12** вводится значение напряжения якоря в процентах от максимального, записанного в **P04.01**, при котором срабатывает защита **STG**. Для нормального действия защиты **STG** необходимо корректно вводить максимальное напряжения якоря U_{aMAX} в параметре **P04.01**. Если привод настроен на максимальную скорость, указанной ниже в табличке двигателя, то в параметре **P04.01** следует вводить соответствующее этой скорости максимальное значение напряжения якоря.

При записи в параметре **P04.01** значения, намного выше действительного, защита **STG** будет срабатывать при высоких скоростях, т.е. двигатель раскручивается. В этом случае возможно срабатывание защиты **SOS** до защиты **STG**.

При записи в параметре **P04.01** значения, намного ниже действительного, возможно срабатывание защиты **STG** без причин в нормальных рабочих условиях.

- **настройка защиты SOC от превышения максимального тока якоря**

Если ограничивается максимальный ток якоря, заданный значением параметра **P04.05**, то рекомендуется задать новое значение параметра **P03.11**, равное 125% от нового максимального тока якоря.

- **настройка защиты OLF от перегрузки двигателя**

Если привод работает с ограниченным максимальным током ниже 500% и с нагрузкой с повышенным инерционным моментом, допускается увеличить значение параметра **P03.08** выше значения по умолчанию, но одновременно с этим не надо допускать перегрева двигателя.

- **включение защиты ONF от перегрева силового блока**

Для преобразователей 12080 с встроенным контактным температурным датчиком, защита **ONF** активируется с значением параметра **P03.09** = 1.

- **настройка защиты SOS от превышения максимальной скорости**

Рекомендуется, чтобы перерегулирование скорости вращения не превышало значения параметра **P03.10** = 110.

- **настройка защиты OVM от превышения максимального напряжения якоря**

Защита OVM срабатывает, когда действительное напряжение якоря превысит значение параметра **P03.17**. Если значение параметра **P04.01** неправильно введено, то защита срабатывает при скорости ниже максимальной.

9.6 Проверка работы преобразователя в режиме управления скоростью

9.6.1 Управление скоростью с аналоговым заданием

После окончания вышеуказанных проверок выключается команда **ENBL**.

Вводится значение параметра **P02.06** = 0 для перехода в режим управления по скорости (интегральный режим) преобразователя.

При подаче команды **ENBL** двигатель начинает вращаться со скоростью, определенной аналоговым заданием **Uref**.

Для точной калибровки обратной связи по скорости подается задание скорости 50% от максимальной скорости N_{MAX} и с помощью триммера **RP5** устанавливается заданная скорость, измеряя ее тахометром.

После окончания регулировок и при наличии управляющего устройства более высокого уровня (ЧПУ), к преобразователю присоединяется управляющий интерфейс. Привод проверяется во всех режимах работы станка. Если все требования выполняются, станок готов для работы. Выключается напряжение питания и преобразователь закрывается.

При неудовлетворительной работе следует настроить регуляторы тока и скорости.

Необходимо обеспечить работу двигателя на холостом ходу, включая и демонтаж со станка.

Для проверки качества настройки можно судить по переходным процессам в кривых тока и скорости двигателя.

- **настройка регулятора тока**

Включается команда **ENBL**.

Прикладывается скачкообразное задание от нулевого значения до 40 % от максимальной скорости N_{MAX} . Осциллографом наблюдается форма тока якоря в контрольной точке **KP20**. Ток якоря должен достигать своего максимального значения до четвертого импульса без видимого перерегулирования, а амплитуды четвертого и пятого импульсов не должны превышать установившееся максимальное значение. После этого прикладывается нулевая скорость и наблюдается форма тока.

Оптимальная форма кривой тока якоря для разгона и для торможения двигателя показаны на рисунке 9-2. Следует иметь в виду, что ток якоря в абсолютных единицах без знака.

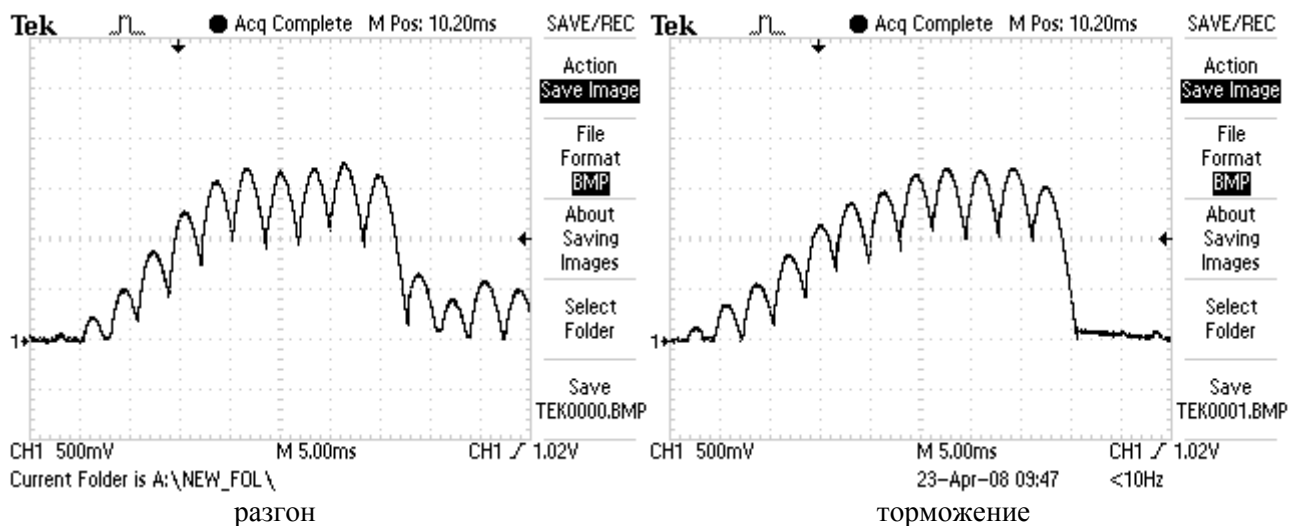


Рисунок 9-2 Форма кривой тока якоря для разгона и для торможения двигателя при оптимальной настройке регулятора тока

Для настройки регулятора тока используются параметры **P06.01** и **P06.02**. Параметры **P06.01** и **P06.02** имеют следующее воздействие на работу регулятора тока:

– параметр **P06.01** – коэффициент усиления регулятора тока. Типичные значения параметра **P06.01** от 0.10 до 0.50, при этом при больших значениях увеличивается “жесткость” привода,

но одновременно увеличивается и склонность к самовозбуждению. При малых значениях параметра **P06.01** увеличивается время для достижения установленного тока;

– параметр **P06.02** – постоянная времени регулятора тока. Типичные значения параметра **P06.02** от 12.0 ms до 40.0ms, при этом при малых значениях **P06.02** увеличивается скорость реакции регулятора тока, но одновременно увеличивается и склонность к самовозбуждению. При больших значениях параметра **P06.02** увеличивается время для достижения установленного тока.

При больших значениях параметра **P06.01** и малых значениях параметра **P06.02**, в начале переходного процесса наблюдается большое перерегулирование тока. Кривые тока якоря с перерегулированием при разгоне и при торможении показаны на **рисунке 9-3**. В этом случае возможно срабатывание защиты **SOC**.

При малых значениях **P06.01** и больших значениях параметра **P06.02** наблюдается длительный переходной процесс для достижения установленного тока. Кривые тока якоря при разгоне и при торможении с длительным переходным процессом показаны на **рисунке 9-4**.

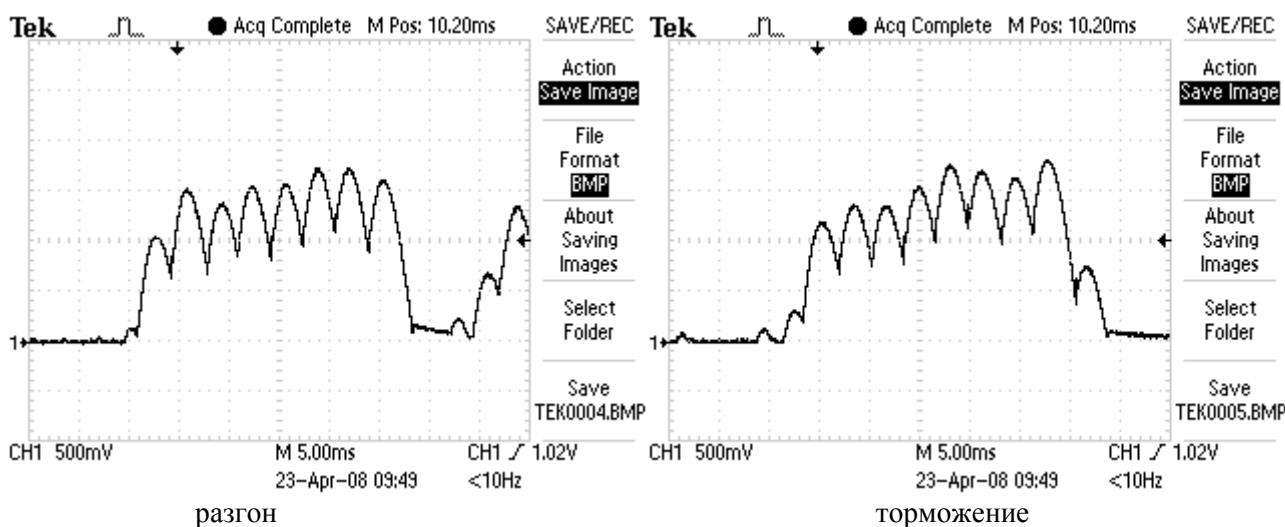


Рисунок 9-3 Кривые тока якоря с перерегулированием при больших значениях параметра **P06.01** и малых значениях **P06.02**

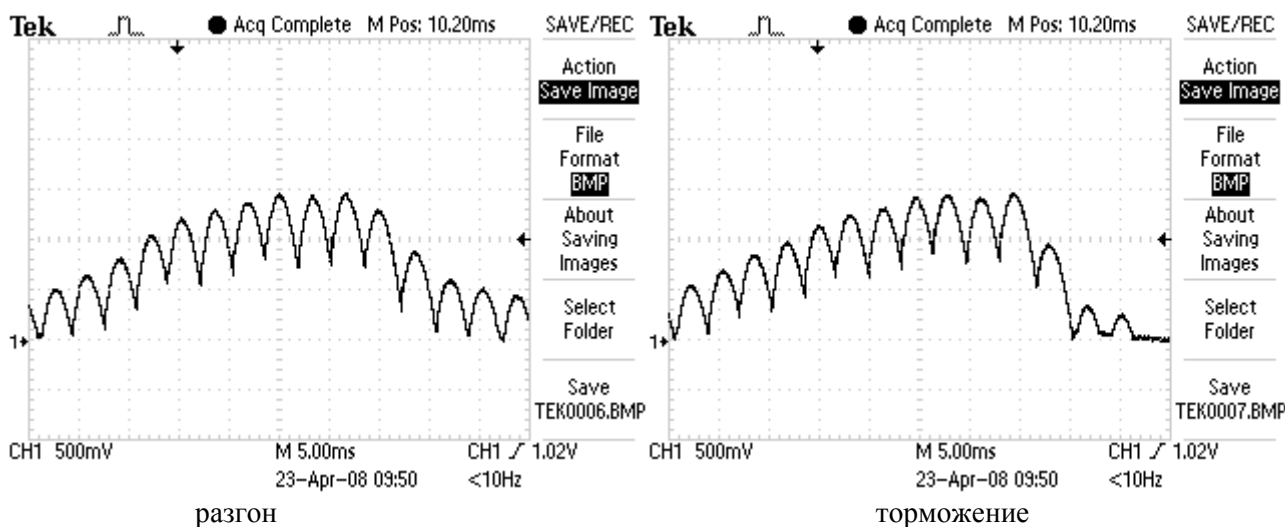


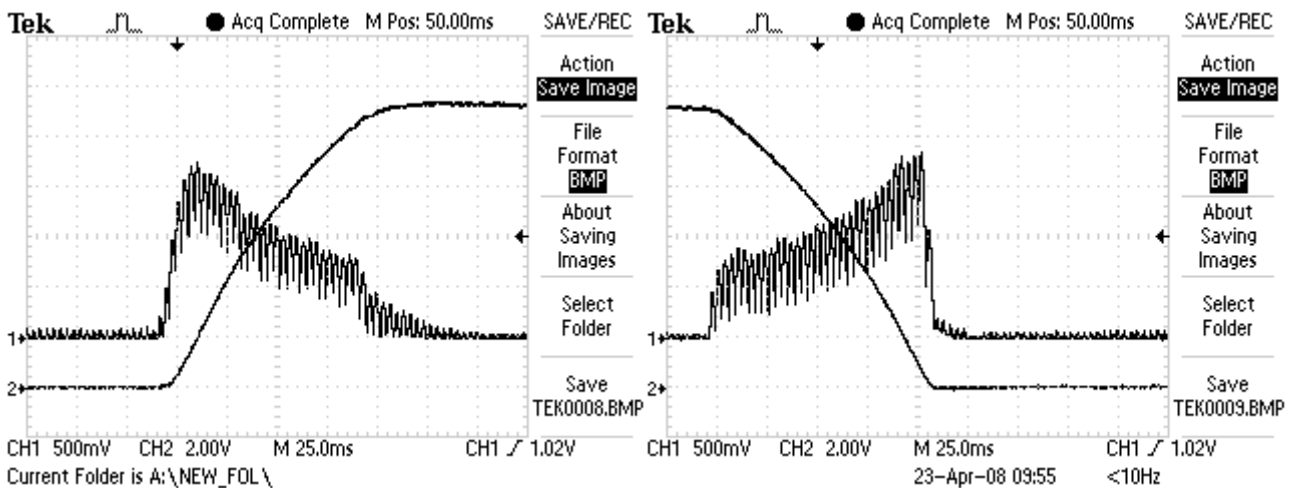
Рисунок 9-4 Кривые тока якоря с длительным переходным процессом при малых значениях параметра **P06.01** и больших значениях параметра **P06.02**

- **настройка регулятора скорости**

После настройки регулятора тока проверяется регулятор скорости.

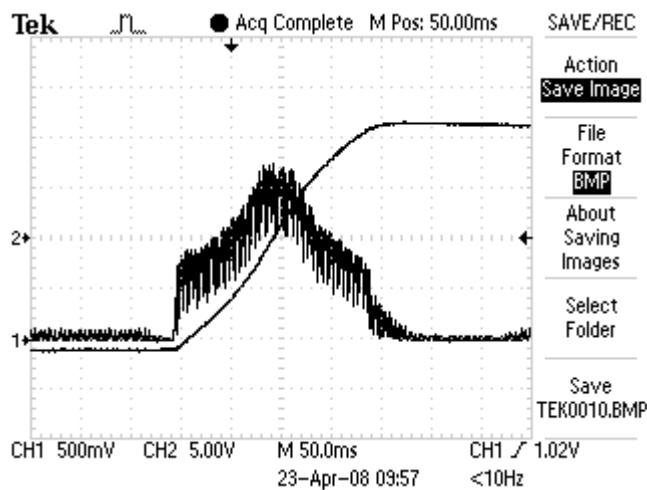
Для этой цели прикладывается скачкообразное задание от нулевого значения до 100 % от максимальной скорости, а также и задание для реверса. Осциллографом наблюдается форма кривой

скорости в контрольной точке **КР10** и тока в **КР20**. Форма кривых скорости и тока для оптимально настроенного регулятора скорости показана на **рисунке 9-5**. Допускается однократное перерегулирование скорости, которое должно не превышать установившееся значение больше 5%.



разгон

торможение



реверс

Рисунок 9-5 Кривые скорости и тока якоря для оптимально настроенного регулятора скорости

Для оптимально настроенного регулятора скорости, переходные процессы скорости идут без видимого перерегулирования. Переходный процесс скорости при реверсе имеет S – образную форму из-за динамического токоограничения в функции от скорости.

Для оптимальной работы регулятора скорости во всех режимах предусмотрена адаптивная настройка его параметров.

Параметры имеют следующее воздействие на работу преобразователя:

- параметры **P05.02** и **P05.03** – коэффициенты усиления регулятора скорости. Для больших значений параметров увеличивается ускорение двигателя и уменьшается время для установки заданной скорости. Увеличивается перерегулирование скорости двигателя, но одновременно с этим увеличивается и склонность к самовозбуждению. При малых значениях параметров увеличивается время для достижения заданной скорости;
- параметры **P05.06** и **P05.07** – интегральные постоянные времени регулятора скорости. Для малых значений параметров увеличивается скорость реакции регулятора скорости, что приводит до сильного уменьшения ошибки скорости, но одновременно с этим увеличивается и склонность к самовозбуждению. При больших значениях параметров увеличивается время для достижения заданной скорости;
- параметры **P05.10** и **P05.11** – дифференциальные постоянные времени регулятора скорости. Увеличение значения параметров приводит к уменьшению перерегулирования скорости и

увеличивает скорость затухания. Для больших значений параметров увеличивается склонность к самовозбуждению.

При запуске привода с незнакомым двигателям, установленным на станке, возможно, что не только один из параметров подобран неправильно. В этом случае рекомендуется сначала настроить регулятор скорости для низких скоростей работы, оптимизируя параметры **P05.02**, **P05.06** и **P05.10** до равномерной подачи с требуемой точностью позиционирования. После этого, увеличивая скорость работы, настраиваются параметры **P05.03**, **P05.07** и **P05.11** до достижения удовлетворительной работы во всем диапазоне скорости для всех режимов работы.

Для настройки регулятора скорости рекомендуются следующие правила:

1. При увеличении коэффициентов усиления **Kp1(P05.02)** и **Kp2(P05.03)**, интегральные постоянные времени **Tn1(P05.06)** и **Tn2(P05.07)** уменьшить в той же пропорции;
2. При уменьшении коэффициентов усиления **Kp1(P05.02)** и **Kp2(P05.03)**, интегральные постоянные времени **Tn1(P05.06)** и **Tn2(P05.07)** увеличить в той же пропорции;
3. Дифференциальные постоянные времени **Dt1(P05.10)** и **Dt2(P05.11)** рекомендуется иметь значение 50% от абсолютных значений коэффициентов усиления **Kp1(P05.02)** и **Kp2(P05.03)**.

9.6.2 Управление скоростью заданием от моторного потенциометра

Интерфейсы преобразователя подключаются согласно **рисунку 8-1** и вводятся параметры относящихся моторному потенциометру согласно **п.8.1.1**.

Активируется цифровой вход **IN11 /X1.14/** с запрограммированной функцией **FIN6 - MOT POT** и преобразователь входит в режим моторного потенциометра.

Прикладывается команда **ENBL** на цифровой вход **IN1 /X1.19/** и двигатель начинает крутиться со скоростью записана в параметре **P16.02**. С помощью клавиши к цифровому входу **IN16 /X1.26/** с запрограммированной функцией **FIN7- MOT POT UP** увеличивается задание скорости, а с клавишей к цифровому входу **IN8 /X1.7/** с запрограммированной функцией **FIN8- MOT POT DOWN** уменьшается. Скорость изменения задания для скорости определяется параметром **P16.01**.

Предусмотрена возможность для быстрой установки начального задания для скорости запрограммировано в параметре **P16.02** с клавишей к цифровому входу **IN18 /X1.25/** с запрограммированной функцией **FIN9-MOT POT RE**.

9.6.3 Управление скоростью заданием с фиксированными скоростями

Интерфейсы преобразователя подключаются согласно **рисунку 8-1** и вводятся параметры относящихся к предварительно выбранным фиксированным скоростям согласно **п.8.1.1**.

Активируется цифровой вход **IN10 /X1.33/** с запрограммированной функцией **FIN10 - FIXED VEL REF** и преобразователь входит в режим фиксированных заданий скорости.

Прикладывается команда **ENBL** на цифровой вход **IN1 /X1.19/**. Если нет активированного входа для выбора фиксированных скоростей, параллельный код 000 и двигатель начинает крутиться со скоростью записана в параметре **P16.04**.

Актуализируются значения параметров от **P16.04** до **P16.11** со требуемыми скоростями.

Фиксированные скорости выбираются параллельным кодом с цифровыми входами с запрограммируемыми функциями **FIN7-FIXED VEL REF bit0**, **FIN8-FIXED VEL REF bit1** и **FIN9-FIXED VEL REF bit2**.

Соответствие между активированными входами и фиксированными скоростями показано в **таблице 6-27**.

9.6.4 Управление скоростью по MODBUS

Интерфейсы преобразователя подключаются согласно схеме на **рисунке 8-5** и вводятся значения параметров **P02.06 = 0** и **P02.09 = 2** для управления скоростью с внутренним заданием.

По **MODBUS** задается значение скорости в параметр **P02.10**. Цифровые входы и выходы могут быть аппаратными или коммуникационными по выбору.

9.7 Запуск преобразователя в режиме управления по крутящему моменту

Интерфейсы преобразователя подключаются согласно **рисунку 8-1** в режиме управления скоростью.

В этом режиме привод работает только при наличии ведущего двигателя в системе и может работать в режиме добавления крутящего момента, так и в режиме вычитания (тормозной режим) в зависимости от знака задания.

Перед запуске преобразователя в режиме управления по крутящему моменту, следует его запустить и настроить в режиме управления по скорости на холостом ходу согласно п.9.6. После настройки в режиме управления по скорости, двигатель следует подсоединить к нагрузке и ввести значения следующих параметров:

- параметр **P02.06** = 2 – режим управление по крутящему моменту;
- параметр **P04.01** – максимальное напряжение якоря **U_{amax}**, соответствующее допустимой максимальной скорости разкручивания, выше которой срабатывает защита **SOS** от превышения максимальной скорости. Поскольку скорость двигателя и напряжение его якоря меняются по линейному закону, то с напряжением якоря можно ограничить скорость до требуемого значения.

Внимание: в этом режиме двигатель без нагрузки разкручивается и поэтому следует принять все меры для его надежного подсоединения к нагрузке.

9.8 Запуск преобразователя в режиме позиционирования с внутренним заданием

Перед запуске преобразователя в режиме управления по позицию, следует его запустить и настроить в режиме управления по скорости согласно п.9.6.

Для выбора режима позиционирования следует ввести значения следующих параметров:

- параметр **P02.06** = 3 – режим позиционирования с внутренним заданием положения;
- параметр **P02.11** = [0, 1] – выбор обратной связи по скорости - тахогенератор или энкодер.

В этом режиме обратная связь по положению с энкодером, а по скоростью возможно с тахогенератором или энкодером.

- параметр **P02.16** – разрешающая способность энкодера – импульсы для одного оборота;
- параметр **P02.17** – скорость вращения энкодера при максимальной скорости двигателя;
- параметр **P11.09** – ускорение наращивания скорости двигателя при позиционировании;
- параметр **P11.10** – ускорение торможения скорости двигателя при позиционировании;
- параметр **P11.25** – коэффициент усиления **K_p** позиционного регулятора;
- параметр **P11.01** – числитель электрического шага. Настраивается коэффициент передачи (вес) задающих импульсов. Параметр **P11.01** применяется совместно с **P11.02**;
- параметр **P11.02** – знаменатель электрического шага;
- параметр **P11.17** = 0 – выполняется задание для позиции из параметра **P11.18**;
- параметр **P03.14** – порог защиты от превышения ошибки следования;
- параметр **P11.24** – окно позиционирования;

Рекомендуется до настройки регулятора позиции выключить защиту от превышения ошибки следования с **P03.14**, а также работать без процедуры реферования при **P11.43** = 0.

Включается питание электропривода и прикладывается команда **ENBL**. В параметр **P11.11** вводится скорость перемещения и задается в параметр **P11.18** позиция достаточна для отсчета текущей ошибки следования указана в параметре **P11.22**.

Активируется режим **POS MODE** и с помощью параметра **P11.28** минимизируется ошибку. Для низких значений параметра **P11.28** регистрируется опоздание текущей позиции (знак ошибки совпадает с направлением перемещения),. Для высоких значений регистрируется опежение текущей позиции (знак ошибки противоположный направлению перемещения), а при слишком высоких значениях наблюдаются перерегулирование и вибрации.. Оптимальная настройка получается при незначительном опоздании. После достижения ошибки меньше значения параметра **P11.23** включается защита.

◆ процедура реферования

Для выполнения процедуры реферования следует актуализировать следующие параметры:

- параметр **P11.40** – тип процедуры реферования;
- параметр **P11.41** – выбор репера;
- параметр **P11.35** – скорость поиска репера;
- параметр **P11.38** – направление поиска репера;
- параметр **P11.36** – скорость поиска нулевого импульса;
- параметр **P11.39** – направление поиска нулевого импульса;
- параметр **P11.34** – смещение нулевого импульса;
- параметр **P11.33** – смещение референтной точки **RP**. Позиция в которой устанавливается ось после окончания процедуры реферования;

– параметр **P11.37** – скорость установления в референтной точке **RP**.

Рекомендуется для точного реферирования работать с низкой скорости поиска нулевого импульса.

Процедура стартует с выбором режима **GO REFP**.

◆ **режим безразмерного движения JOG MODE**

Режим активируется от цифрового входа с присвоенной функцией **FIN19 – JOG MODE**.

Вводятся скорости движения в ручном режиме **P11.44** и быстрого движения в ручном режиме **P11.45**.

Направление перемещения выбирается с цифровыми входами с запрограммированными функциями **SF** и **SR**.

После выключения режима **JOG MODE** ось тормозит с ускорением, введенным в параметре **P11.10**. При одновременном активировании входа для направления и входа с присвоенной функцией **FIN20 - RAPID VELOCITY** выполняется скорость, введенная в **P11.45**.

При достижении конечного лимита блокируется движение в этом направлении и разрешается движение только в обратном направлении.

Примечание: независимо в каком режиме движения достигнут лимит, можно выйти от него единственно в ручном режиме.

◆ **режим ручного шагового перемещения STEP JOG MODE**

Следует актуализировать параметры от **P16.12** до **P16.19**.

Параллельный код для выбора действующего шага цифровыми входами указан в **таблице 6-28**.

Режим **STEP JOG MODE** выбирается с цифровым входом с запрограммированной функцией **FIN21**.

Направление перемещения выбирается с цифровыми входами с запрограммированными функциями **SF** и **SR**.

Примечание: Если число требуемых шагов не больше 4, их можно выбирать директно без параллельного кода и их значений вводятся в параметрах **P16.12, P12.13, P12.14** и **P12.16**.

◆ **режим перемещения с ручным генератором MANUAL HANDLE MODE**

Следует запрограммировать следующие параметры:

– параметры **P11.16, P11.47** и **P11.48** – множители дискрета перемещения, определяющие шаги перемещения;

– параметр **P11.16** – максимальная скорость перемещения в режиме **MANUAL HANDLE**.

Режим **MANUAL HANDLE MODE** выбирается с цифровым входом с запрограммированной функцией **FIN30**.

Множители определяющие шаги перемещения выбираются цифровыми входами запрограммированными функциями **FIN31, FIN32** и **FIN33**. Направление перемещения определяется направлением вращения маховичка. Скорость перемещения ограничивается значением параметра **P11.49**. При скорости выше заданной в параметре **P11.49**, часть импульсов пропускается. Перемещение останавливается одновременно с остановки маховичка.

◆ **режим позиционирования с фиксированными позициями FIXED POS MODE**

Выбирается режим позиционирования с внутренними фиксированными позициями **P11.17 = 1**.

Вводятся значения работных позиций и скоростей в параметрах от **P17.02** до **P17.17**.

Параллельный код для выбора позиции и скорости цифровыми входами указан в **таблице 6-29**.

Параметром **P17.01** выбирается тип позиционирования – абсолютное или относительное.

Рабочая позиция и скорость выбираются цифровыми входами с запрограммированными функциями **FIN25 – POS bit0, FIN26 – POS bit1** и **FIN27 – POS bit2**. Во времени перемещения при смены позиции выполняется прежнюю позицию.

Во время перемещения с функцией **FIN29** – команда **HOLD** выполняется временная остановка. После снятия команды **HOLD** продолжает выполнение позиции.

Пример для реализации конечного автомата для разкроя листового материала.

Рекомендуется работать в режиме относительного позиционирования, чтобы срезать неограниченное количество деталей.

В режиме ручного безразмерного перемещения – **JOG MODE** подается материал к режущему механизму.

Переходится в режим фиксированного позиционирования - POS MODE и выбирается размер подачи. Вручную подается команда для отрезания и когда механизм вернется в выходное положение его датчик подает команду для следующей подачи материала с цифровым входом. После выполнении предварительно заданной позиции преобразователь активирует выход с запрограммированной функцией INPOS, который стартует режущий механизм и цикл стартует снова.

9.9 Режим позиционирования с управлением по MODBUS

Интерфейсы преобразователя подключаются согласно электрической схемы на **рисунке 8-5**.

До запуска преобразователя в режиме позиционирования с управлением по MODBUS следует запустить электропривод в режиме позиционирования с внутренним заданием и выполнить процедуры описанные в п. 9.8.

С целью повышения скорости обмена информации рекомендуется часть входно-выходных сигналов обслуживать аппаратно.

Для устойчивой работы следует задавать минимум скорость позиционирования **P11.11** и цель позиционирования **P11.18** и читать текущее значение действительной позиции **P11.20**.

9.10 Режим позиционирования с внешним заданием

◆ режим позиционирования с импульсным заданием перемещения

Интерфейсы преобразователя подключаются согласно электрической схемы на **рисунке 8-3**.

Вводятся параметры согласно **п.8.2.1**.

Масштабируется импульсное задание к обратной связи по положению с помощью параметров группы 12.

Все процедуры вкл. реферование, аппаратные лимиты, маховичок и др. следует осуществляться из системы управления.

◆ режим позиционирования с импульсным заданием из ЧПУ SINUMERIK 808D

Интерфейсы преобразователя подключаются согласно электрической схемы на **рисунке 8-4** для работы с ЧПУ SINUMERIK 808D..

Для согласования с интерфейсом ЧПУ применяется специальный модуль, который поставляется по заказу.

Вводятся значения параметров согласно **п.8.2.2**.

10. Возможные неисправности и методы их устранения

Наименование, признаки, проявления	Вероятная причина	Методы проверки и устранения
1. При подаче оперативного напряжения питания срабатывает защита SPF. PF светит постоянно.	Отсутствует синхронизация	Проверить оперативное питание в X5.6 и предохранитель F1.
2. При подаче команды PRDY срабатывает защита PPF. PF мигает с периодом 1s.	Отсутствие фазы силового питания.	Проверить силовое питание на наличие и качество соединений.
3. При подаче команды PRDY перегорают предохранители FU, FV и FW. Срабатывает защита SOC или HOC.	Пробив двух или больше тиристоров или короткое замыкание в силовом блоке.	Разорвать соединение силового питания и якоря двигателя. Омметром проверить между клеммами U2, V2 и W2 по отношению к клеммам A1 и A2 для определения дефектных тиристоров.
4. При включении привода и подаче команды ENBL срабатывает защита SOC или HOC. Возможно сгорели предохранители FU, FV и FW.	Выход из строя одного тиристора или короткое замыкание в силовом блоке.	Размыкание связей силового питания и якоря двигателя. Омметром проверить между клеммами U2, V2 и W2 по отношению A1, затем, по отношению A2 с целью определения дефектного тиристора.
5. При поданных команде ENBL и задании скорости, в одном направлении вращения в переходном режиме, слышится характерное “гудение” двигателя.	Отсутствие импульсов тока якоря.	Преобразователь запускается в пропорциональном режиме при P02.06=1 и с параметром P01.15 проверяется для неработающих тиристоров. Проверить цепи управления и самого тиристора.
6. При поданных команде ENBL и задании скорости, двигатель нагружается и скорость “качается”.	Шунт в якоре двигателя.	В пропорциональном режиме двигатель вращается как “шаговый”. Выключается команда ENBL и вручную крутится вал двигателя. Если установится застопорение в отдельных зонах, есть шунт в якоре двигателя.
7. После запуска двигателя, еще на низкой скорости, срабатывает защита STG. TG светит постоянно.	Неправильное подключение, короткое замыкание или обрыв цепи тахогенератора.	Проверить соединение тахогенератора и его исправность. Проверить параметр P03.12
8. После запуска, еще на низкой скорости, срабатывает защита ENF. TG мигает с периодом 1 s.	Неправильное подключение, короткое замыкание или обрыв цепи энкодера	Проверить соединение энкодера и его исправность
9. После запуска двигателя срабатывает защита PSB. TG мигает с периодом 0.3 s.	Положительная обратная связь по скорости	Сменить знак обратной связи по скорости, вводя значение параметра P02.13 = 1 или P02.14 = 1
10. Во время работы срабатывает защита OLF(I2t). OL светит постоянно.	Перегрузка двигателя.	Проверить режимы работы станка. В случае необходимости заменить более мощным приводом. Проверить значения параметра P03.08
11. Во время работы срабатывает защита OHF, (только для 12060 WSM и при P03.09=1). OL мигает с периодом 1s.	Перегрев силового блока.	Выключить и охладить преобразователь. Обеспечить лучшую вентиляцию силового блока.
12. Во время переходных процессов срабатывает защита SOC. ОС светит постоянно.	Превышение максимально допустимого тока I_{drv_LIM} .	Проверить настройку регулятора тока. Проверить значения параметров P03.11, P06.01, P06.02

МЕТОДИКА ДЛЯ РАСЧЕТА ТРАНСФОРМАТОРА ПИТАНИЯ

Исходные данные для расчета:

Номинальный ток якоря двигателя	-	$I_{a\text{NOM}}$
Максимальное напряжение якоря двигателя	-	$U_{a\text{MAX}}$
Линейное вторичное напряжение оперативной обмотки	-	U_{3l}
Фазное вторичное напряжение оперативной обмотки	-	U_{3f}
Фазный вторичный ток оперативной обмотки	-	I_{3f}

Расчетные данные:

Линейное вторичное напряжение силовой обмотки	-	U_{2l} ;
Фазное вторичное напряжение силовой обмотки	-	U_{2f} ;
Фазный вторичный ток силовой обмотки	-	I_{2f}
Типовая мощность трансформатора	-	St ;

Данные трансформатора

Силовая вторичная обмотка 2:

$$U_{2l} = 0.850 * U_{a\text{MAX}} \text{ [V]}$$

$$U_{2f} = 0.490 * U_{a\text{MAX}} \text{ [V]}$$

$$I_{2f} = 0.817 * I_{a\text{NOM}} \text{ [A]}$$

Оперативная вторичная обмотка 3:

$$U_{3l} = 32.0 \text{ [V]}$$

$$U_{3f} = 18.4 \text{ [V]}$$

$$I_{3f} = 1.0 \text{ [A]}$$

Типовая мощность трансформатора:

$$St = 1.26 * I_{a\text{NOM}} * U_{a\text{MAX}}$$

Соединение обмоток трансформатора:

первичная – треугольник;

вторичные – звезда.

Определение типовой мощности трансформатора питания для электроприводов работающих на одном режущем инструменте – допускается общее питание приводов с одного трансформатора. В расчете типовая мощность трансформатора определяется по вышеуказанной методике для самого мощного двигателя и завышается на 20% для каждого следующего двигателя. Рекомендуется, чтобы двигатели имели одинаковое максимальное напряжение.

