

**ТИРИСТОРНЫЕ ПРЕОБРАЗОВАТЕЛИ
СЕРИИ 4XXX
ДЛЯ УПРАВЛЕНИЯ ДВИГАТЕЛЯМИ
ПОСТОЯННОГО ТОКА ОТ 30А ДО 200А С
НЕЗАВИСИМЫМ ВОЗБУЖДЕНИЕМ**

ТЕХНИЧЕСКОЕ ОПИСАНИЕ

4XXX-XXX-4X

ELL, Болгария

ell@ell-bg.com

<http://www.ell-bg.com>

СОДЕРЖАНИЕ

1. Общие сведения	5
2. Условия эксплуатации, хранение и транспорт	5
3. Технические характеристики	5
4. Конструкция и установочные размеры	9
5. Интерфейсы и индикации состояния преобразователя	12
5.1 Параллельный цифровой интерфейс X1	12
5.1.1 Аппаратные цифровые входы	13
5.1.2 Аппаратные цифровые выходы	15
5.2 Аналоговый интерфейс X2	15
5.2.1 Дифференциальный аналоговый вход	16
5.2.2 Аналоговый вход для тахогенератора	16
5.2.3 Аналоговые выходы	16
5.2.4 Прочие	17
5.3 Интерфейсы для энкодера X3 и X4	17
5.4 Последовательный интерфейс X6	18
5.5 Силовой интерфейс X7	18
5.5.1 Питание блока управления преобразователем	19
5.5.2 Питание силовой части преобразователя	19
5.5.3 Питание силовой части возбуждения	19
5.5.4 Питание обмотки возбуждения двигателя	19
5.5.5 Питание якоря двигателя	19
5.6 Интерфейс X9 для второго энкодера	19
5.7 Интерфейс X11 для питания второго энкодера	20
5.8 Интерфейс X12 для импульсного задания позиции	20
5.6 Индикации для состояния преобразователя	28
6. Настройка преобразователя	29
6.1 Специализированный терминал T5001	29
6.2 Параметры преобразователя	33
6.3 Структура параметра	42
6.4 Описание параметров	43
6.4.1 Группа 01 – параметры для измерения переменных	43
6.4.2 Группа 02 – параметры преобразователя	45
6.4.3 Группа 03 – параметры защит	53
6.4.4 Группа 04 – параметры двигателя	59
6.4.5 Группа 05 – параметры регулятора скорости	61
6.4.6 Группа 06 – параметры регулятора тока якоря	63
6.4.7 Группа 07 – параметры регуляторов ЭДС и тока возбуждения	64
6.4.8 Группа 08 – параметры ориентированного торможения	65
6.4.9 Группа 09 – параметры аппаратных цифровых входов	70
♦ функции аппаратных цифровых входов	70
♦ параметры аппаратных цифровых входов	73
6.4.10 Группа 10 – параметры аппаратных цифровых выходов	75
♦ функции аппаратных цифровых выходов	75
♦ параметры аппаратных цифровых выходов	76
6.4.11 Группа 11 – параметры терминала	79
6.4.12 Группа 12 – история ошибок	80
6.4.13 Группа 13 – параметры дополнительных функций	81
6.4.14 Группа 14 – параметры в режиме позиционирования с внутренним заданием	84
6.4.15 Группа 18 – параметры позиционирования в фиксированных позициях	98
6.4.16 Группа 19 – параметры режима компенсации люфта	99
6.4.17 Группа 20 – параметры режима позиционирования с внешним заданием	100
6.5 Ошибки в аварийном режиме	105
7. Монтаж и подключение преобразователя	107
7.1 Общие технические требования к монтажу	107

7.2	Соединение силовых цепей преобразователя	108
7.2.1	Подключение возбуждения с трансформатором развязки	108
7.2.2	Подключение возбуждения с дросселем	109
7.2.3	Подключение двигателей с пониженным напряжением якоря	110
8.	Соединение оперативных цепей преобразователя	111
8.1	Управление скоростью	111
8.1.1	Подключение при аналоговом задании и с обратной связью с тахогенератором	111
8.1.2	Подключение при аналоговом задании и с обратной связи с энкодером	112
8.1.3	Подключение при цифровом задании и с обратной связи с энкодером	114
8.1.4	Подключение при задании скорости от моторного потенциометра	116
8.1.5	Подключение при задании фиксированных скоростей	118
8.1.6	Подключение при коррекции (override) задания скорости	120
8.2	Управление позицию с внутренним заданием	122
8.2.1	Управление от аппаратных входов	122
8.2.2	Управление от аппаратных входов с компенсацией люфта	125
8.2.3	Подключение для реализации низких скоростей подачи	128
8.3	Управление позицию с внешним импульсным заданием	130
8.3.1	Управление с импульсным заданием от ЧПУ	130
8.3.2	Управление с импульсным заданием от ЧПУ с компенсацией люфта	132
9.	Настройка преобразователя	134
9.1	Проверка напряжений питания	134
9.2	Первоначальная настройка преобразователя	136
9.2.1	Предварительная настройка обратной связи по скорости	136
9.2.2	Настройка параметров связанных с двигателем	137
9.3	Настройка тока возбуждения	138
9.3.1	Настройка для двигателя с известными данными для возбуждения	138
9.3.2	Настройка для двигателя с неизвестными данными возбуждения	139
9.4	Пуск преобразователя в пропорциональном режиме	140
9.5	Проверка работы преобразователя в режиме управления скоростью	141
9.6	Настройка ориентированного торможения	142
9.6.1	Торможение в одном угле	142
9.6.2	Торможение в разных углах с энкодером с 1024 импульсами	142
9.6.3	Торможение в разных углах определяемых в градусах	143
9.7	Настройка привода с нестандартным (незнакомым) двигателем	143
9.8	Работа преобразователя в режиме управления крутящим моментом	150
9.9	Запуск преобразователя в режиме позиционирования	151
9.9.1	Предварительная настройка	151
9.9.4	Режим ручного безразмерного движения JOG MODE	151
9.9.3	Настройка в режиме позиционирования	152
9.9.4	Процедура поиска референтной точки	152
9.9.5	Режим ручного шагового перемещения STEP JOG	153
10.	Возможные неисправности и методы их устранения	154

1. Общие сведения

Тиристорные преобразователи серии 4XXX-XXX-4X разработанные на базе современных цифровых технологий (DSP/FPGA). Преобразователи обеспечивают четырехквadrантное управление скоростью двигателя с возможностью для работы в до трех зонах. В первой зоне скорость регулируется по постоянному моменту, во второй по постоянной мощности и в третьей с уменьшением мощности. Кроме режима управления по скорости преобразователи могут работать в режимах позиционирования с внутренним и внешним импульсным заданиями или управлению крутящим моментом.

Преобразователи 4XXX-XXX-4X имеют дополнительную функцию для активной компенсации больших люфтов в кинематике машины. Для реализации этой функции в преобразователь встроен дополнительный модуль.

Инерционная синхронизация позволяет надежную работу при питании преобразователя от сети с сильными помехами. Предусмотрена и функция ориентированного торможения шпинделя в одной точке при автоматической смене инструмента или в предварительно заданном угле при автоматической смене детали.

Настройка всех режимов работы преобразователя осуществляется при помощи системы параметров. Входы и выходы можно запрограммировать разными функциями в зависимости от данного применения преобразователя.

Тиристорные преобразователи серии 4XXX-XXX-4X универсальны и могут встраиваться в каждый станок с более высокими требованиями к электроприводу. Одновременно с этим имеют встроенные функции, позволяющие решать задачи автоматизации производственных процессов. Наличие расширенного интерфейса обеспечивает все варианты эксплуатации потребителем.

Адаптивное управление скоростью обеспечивает высокую динамику и большой диапазон регулирования скорости преобразователей 4XXX-XXX-3X, что позволяет также создавать сервоприводы с двигателями с независимым возбуждением.

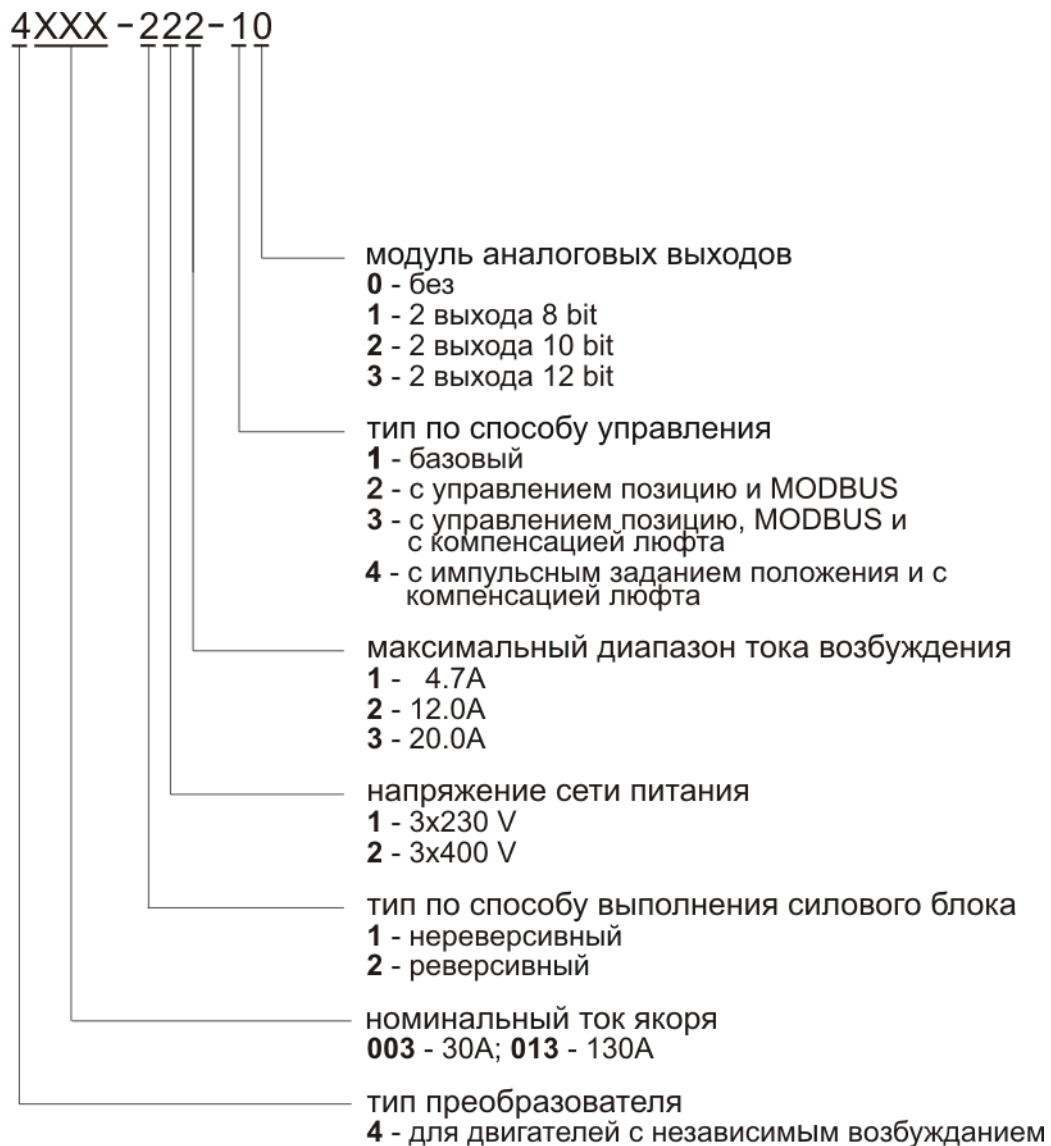
2. Условия эксплуатации, хранение и транспорт

Тиристорные преобразователи серии 4XXX могут работать, сохраняться и транспортироваться при следующих условиях:

- температура окружающей среды – от 0° до 50° С;
- максимальная относительная влажность воздуха 80% при температуре 30° С;
- высота над уровнем моря – не более 1000 м;
- взрывобезопасная среда без наличия агрессивных газов и пара в концентрации, разрушающей металлы и изоляцию, и не должна быть насыщена токопроводящей пылью;
- в закрытых помещениях, без наличия прямого воздействия солнечной радиации;
- допустимые вибрации частотой от 1 до 35 Нз и ускорение не более 4,9 м/с².

3. Технические характеристики

Технические характеристики преобразователей приведены в **таблице 3-1**.



Структура условного обозначения

Преобразователь, тип:		4003	4004	4005	4006	4007	4009	4011	4013	4016	4020
Номинальный ток якоря, А		30	40	50	60	70	90	110	130	165	200
Максимальный ток якоря, А		60	80	100	120	140	180	220	260	335	400
Напряжение силового питания		3x400V, ±10%									
Частота силового напряжение питания		45 ÷ 65Hz									
Максимальное напряжение якоря		460V									
Динамическое токоограничение якоря		Программируемое по функцию 1/n									
Максимальный диапазон номинального тока возбуждения ¹		4.7 / 12 / 20 А									
Синхронизация преобразователя с сетью		инерционная									
Максимальное напряжение возбуждения		320V _{DC} при U _F = 380V _{AC}									
Управление скоростью	Задание скорости	<ul style="list-style-type: none"> - аналоговое однополярное -10V / +10V - аналоговое двухполярное ± 10V - цифровое с параллельным кодом 14 битов - фиксированные скорости - моторный потенциометр - от параметра 									
	Фиксированные скорости	8 фиксированных скоростей									
	Выбор фиксированных скоростей	параллельный код									
	Коррекция задания скорости VERRIDE	8 программируемых коррекций									
	Выбор коррекции	параллельный код									
	Диапазон регулирования скорости	10000:1									
	Аналоговый вход задания	± 10V / 0 ÷ 10V / 0 ÷ -10V, 10ком									
	Аналоговый вход тахогенератора	1 вход, ± 193V									
Датчик обратной связи по скорости	тахогенератор, энкодер или ЭДС										
Ориентированное торможение	Ориентированное торможение ORCM	встроенное									
	Датчик обратной связи по позиции	энкодер									
	Задание позиции ORCM	<ul style="list-style-type: none"> - цифровое с параллельным кодом 14 битов - от параметра 									
	Формат цифрового задания для позиции ORCM	BIN / BCD									
Управление позицию	Задание позиции	<ul style="list-style-type: none"> - от параметра - фиксированные позиции с параллельным кодом - ручное перемещение JOG - ручное шаговое перемещения STEP JOG 									
	Датчик обратной связи по позиции	энкодер									
	Способы задания электрического шага	<ul style="list-style-type: none"> - с номератором и деноменатором - с целой и дробной частью 									
	Диапазон электрического шага	1/100 ≤ G ≤ 1000									
	Ручное перемещение JOG	две скорости перемещения									
	Ручное шаговое перемещение STEP JOG	8 фиксированных шагов перемещения									

Выбор шагов STEP JOG	параллельный код 3 бита		
Фиксированные позиции	8 фиксированных позиции		
Выбор фиксированных позиций	параллельный код 3 бита		
Тип позиционирования	- абсолютное - относительное		
Задание скорости позиционирования	- от параметра - цифровое с параллельным кодом - аналоговое однополярное - аналоговое двухполярное		
Программные лимиты	максимальный / минимальный		
Поиск референтной точки	- с нулевым импульсом вне репера - с нулевым импульсом на репере - без репера		
Функция компенсации люфта	встроенная		
Датчик позиции для компенсации люфта	второй энкодер		
Задание момента	- аналоговое однополярное - аналоговое двухполярное - цифровое со знаком от параметра		
Цифровые входы	18 входов, программируемые, $\pm 24V$, 10mA		
Цифровые выходы	5 выходов релейного типа, программируемые, $100V_{AC} / 0.3A$, $24V_{DC} / 0.3A$		
Аналоговые выходы ²	2 выхода, программируемые, $\pm 10V$, 2 mA		
Последовательные интерфейсы	RS 232C до 9600 bps		
Режим работы	Продолжительный S1		
Степень защиты	IP 20		
Габариты ВхШхГ, mm	405x200x170	405x200x195	460x261x320

Таблица 3-1 Технические характеристики преобразователей

Примечания:

¹ – стандартный диапазон номинального тока возбуждения 12 А. Другие диапазоны выполняются по заказу. По специальному заказу преобразователи могут быть с номинальным током возбуждения выше 20 А;

² – два аналоговые выходы являются опцией, которой монтируется по заказу клиента.

4. Конструкция и установочные размеры

Компоненты преобразователей серии 4XXX расположены в металлическом корпусе, в нижней и верхней части его задней стены расположены крепежные отверстия. На дне корпуса прикреплен радиатор на котором монтированы силовые элементы. Над силовыми элементами прикреплена плата, на которой монтированы импульсные разделительные трансформаторы, фильтровальные группы и предохранители. Процессорная плата с интерфейсными разъемами и индикацией монтирована на лицевой панели. Монтажно-габаритные размеры и расположение интерфейсных разъемов и силовых клемм показаны на рисунке 4-1, рисунке 4-2 и рисунке 4-3.

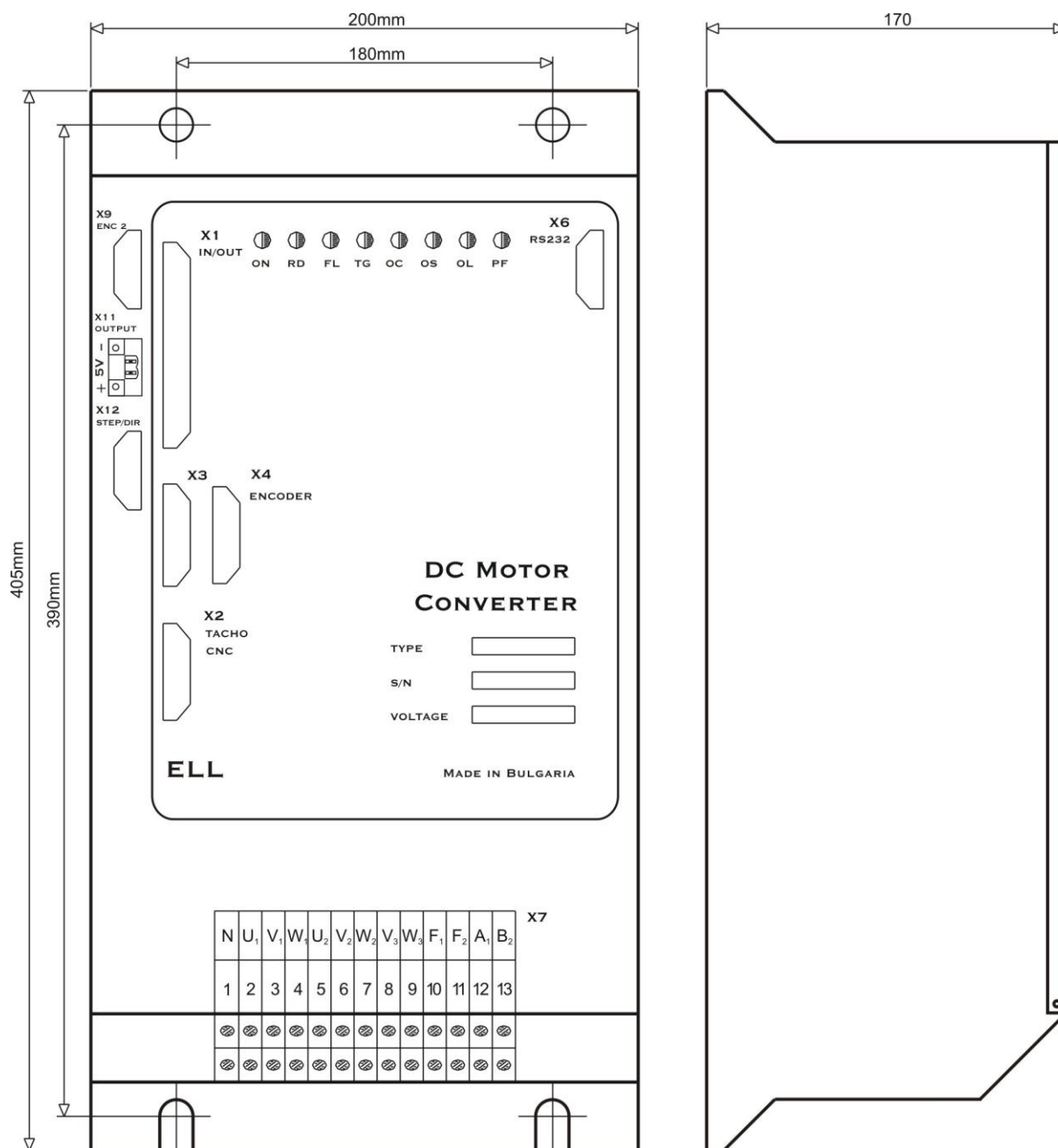


Рисунок 4-1 Присоединительные и габаритные размеры преобразователей 4003, 4004 и 4005

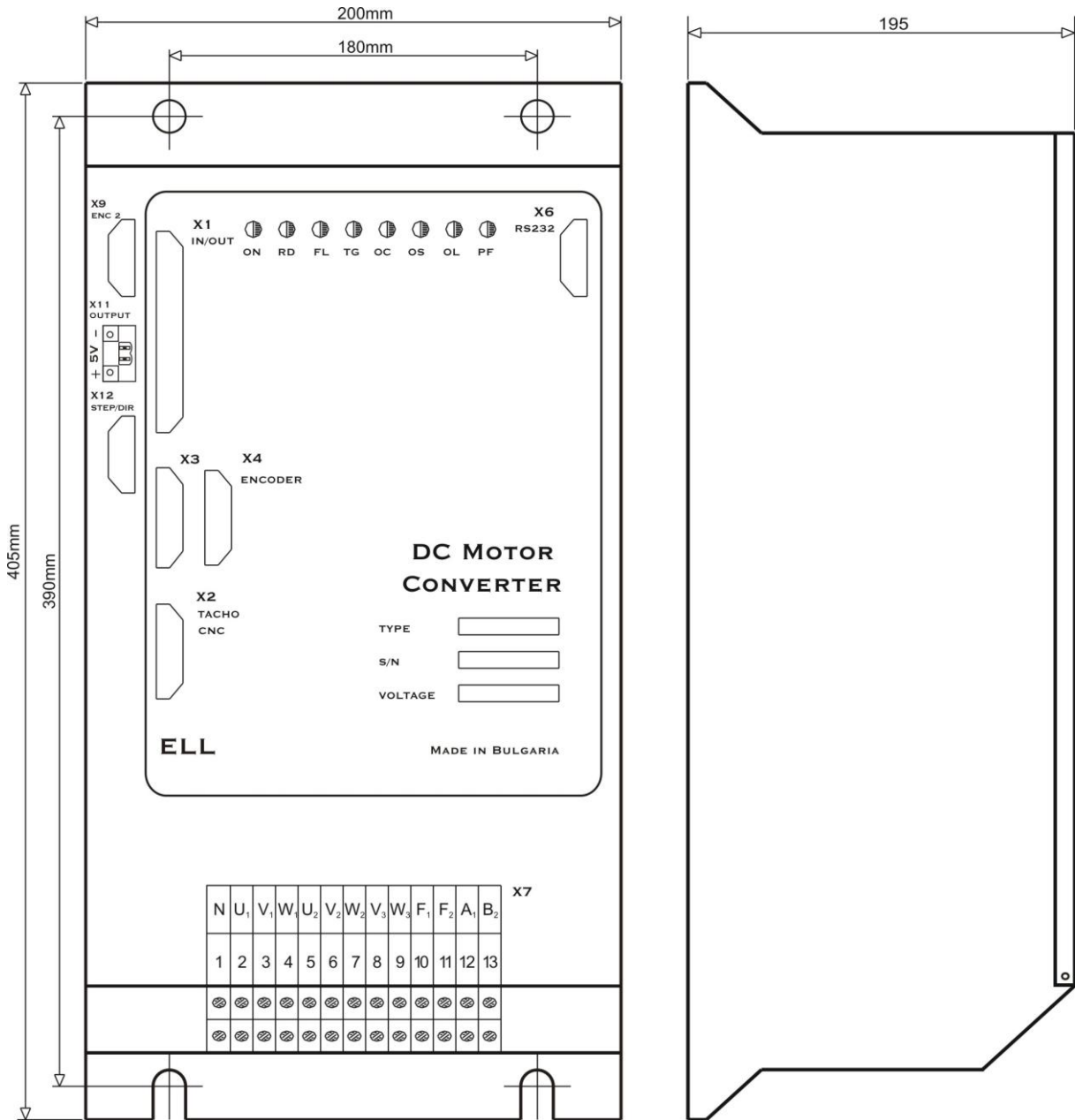


Рисунок 4-2 Присоединительные и габаритные размеры преобразователей 4006, 4007, 4009 и 4011

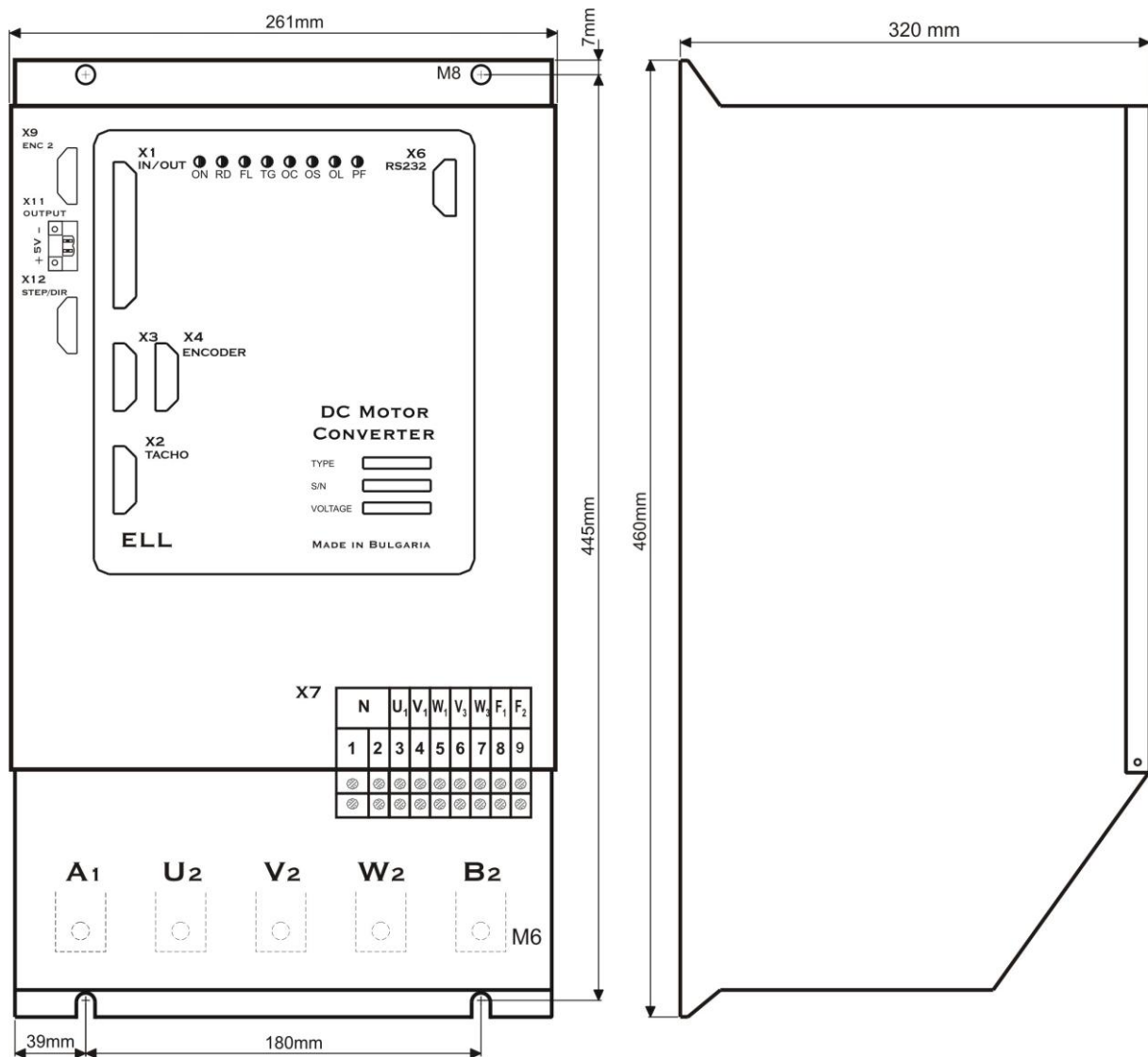


Рисунок 4-3 Присоединительные и габаритные размеры преобразователей типов 4013, 4016 и 4020

5. Интерфейсы и индикация состояния преобразователя

5.1 Параллельный цифровой интерфейс X1

Параллельный интерфейс X1 выведен на 37 выводной разъем в верхней левой части лицевой панели. В таблице 5-1 показано соответствие между сигналами и выводами разъема параллельного интерфейса X1, а на рисунке 5-1 показано расположение выводов и структура цифровых входов и выходов.

Interface X1: Connector DB37-F							
X1.	Обозначение	X1.	Обозначение	X1.	Обозначение	X1.	Обозначение
1	-	11	+24V	21	OUT4.2	31	Uinp1
2	OUT5.1	12	+24V	22	OUT3.2	32	IN12
3	OUT4.1	13	Uinp1	23	OUT2.2	33	IN10
4	OUT3.1	14	IN11	24	OUT1.2	34	IN8
5	OUT2.1	15	IN9	25	IN18	35	IN6
6	OUT1.1	16	IN7	26	IN16	36	IN4
7	IN17	17	IN5	27	IN14	37	IN2
8	IN15	18	IN3	28	Uinp2		
9	IN13	19	IN1	29	GND		
10	Uinp2	20	OUT5.2	30	GND		

Таблица 5-1 Соответствие между выводами разъема и сигналами параллельного интерфейса X1

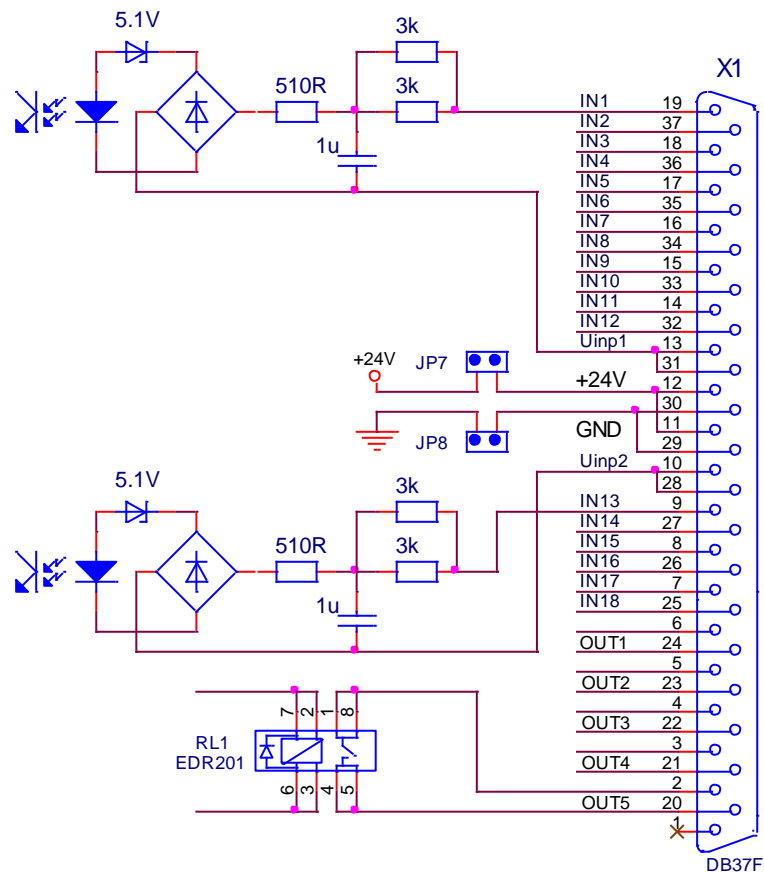


Рисунок 5-1 Соответствие между сигналами и выводами разъема параллельного интерфейса X1 и принципиальные схемы цифровых входов и выходов

Параллельный цифровой интерфейс **X1** составлен из:

5.1.1 Аппаратные цифровые входы

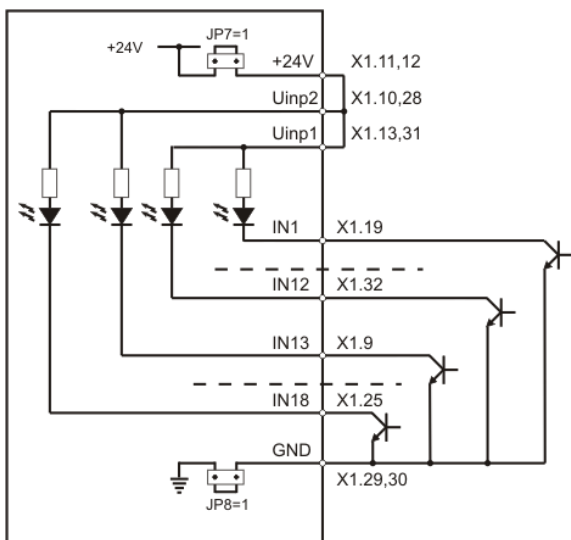
Цифровые входы применяются для управления работой преобразователя и выполняют функции, заранее запрограммированные с параметрами группы аппаратных цифровых входов.

Преобразователь имеет 18 цифровых входов от **IN1** до **IN18** гальванически изолированные, для напряжения $\pm 24 \text{ V}_{\text{DC}}$, с входным током до 10 мА. Низкий уровень входного сигнала от 0 до 7 В и высокий уровень от 13 до 30 В.

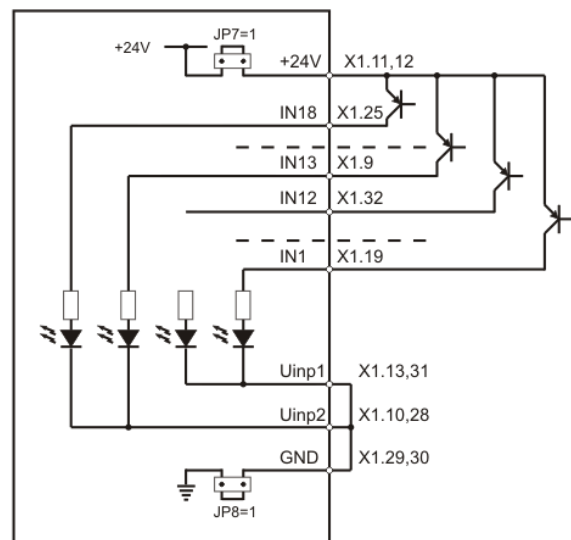
Цифровые входы универсальные и обособлены в двух группах. В первой группе входят входы от **IN1** до **IN12**, а во второй от **IN13** до **IN18**. Входы из каждой группы могут быть селектированы самостоятельно системными выходами типа **P** или **N**.

Питание цифровых входов каждой группы может быть осуществлено следующими способами:

- из внешнего напряжения питания **24VDC**. Внешнее напряжение подключенное к **Uinp1**(X1.13,31) для первой группы и к **Uinp2**(X1.10,28) для второй группы входов;
- из внутреннего оперативного напряжения **24VDC**. В этом случае, при положении джемперов **JP7 = JP8 = 1**, напряжение 24V на выводах разъема X1.11,12, а цифровая масса на выводах X1.29, 30;
- с комбинированным питанием цифровых входов. В этом случае одна группа цифровых входов питается внешним напряжением, а другая внутренним напряжением **24 VDC**. Варианты подключения цифровых входов показаны на **рисунке 5-2**.



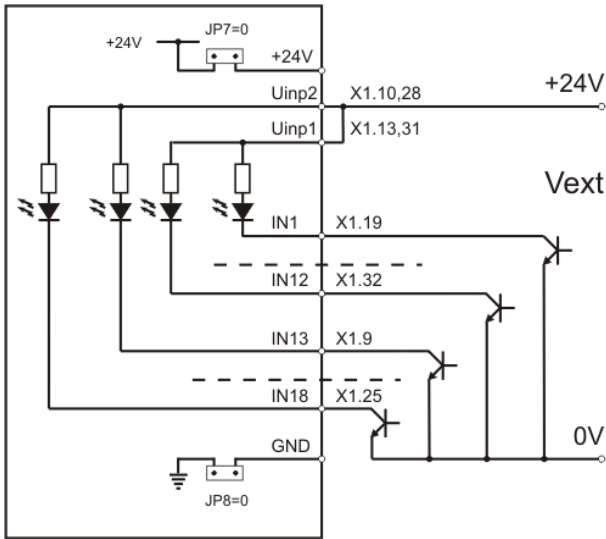
Вариант 1



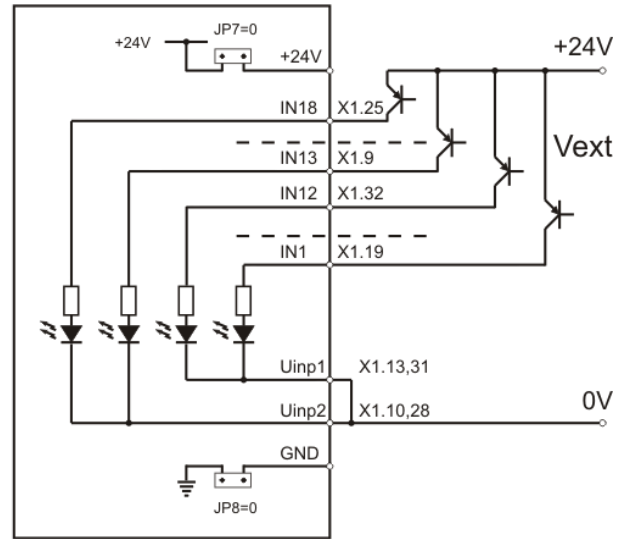
Вариант 2

Все входы селектируются системными выходами типа **N** с внутренним питанием (**JP7 = 1, JP8 = 1**).

Все входы селектируются системными выходами типа **P** с внутренним питанием (**JP7 = 1, JP8 = 1**).



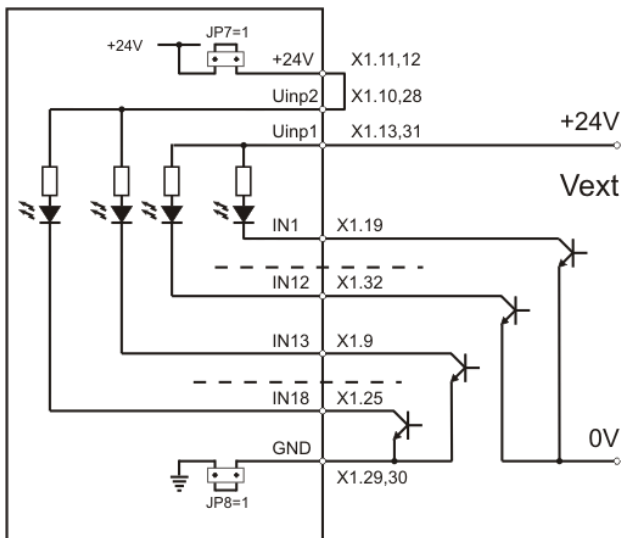
Вариант 3



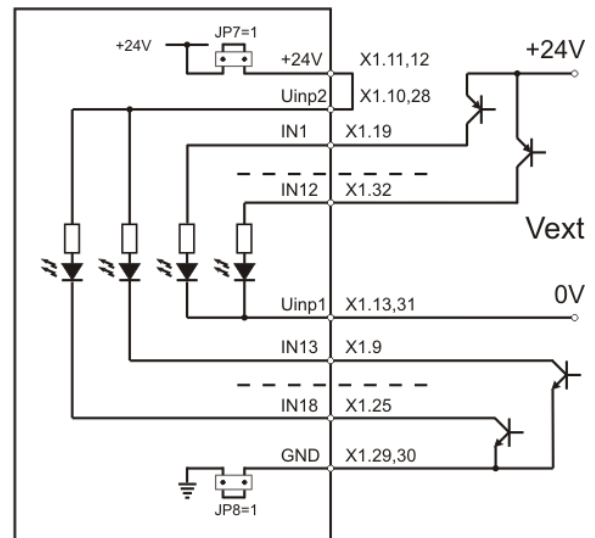
Вариант 4

Все входы селектируются системными выходами типа **N** с внешним питанием (**JP7 = 0, JP8 = 0**).

Все входы селектируются системными выходами типа **P** с внешним питанием (**JP7 = 0, JP8 = 0**).



Вариант 5



Вариант 6

Входы от **IN1** до **IN18** селектируются системными выходами типа **N**, входы от **IN1** до **IN12** питаются внешним питанием, а входы от **IN13** до **IN18** внутренним питанием (**JP7 = 1, JP8 = 1**).

Входы от **IN1** до **IN12** селектируются системными выходами типа **P**, а остальные через системными выходами типа **N**, входы от **IN1** до **IN12** питаются внешним питанием, а входы от **IN13** до **IN18** внутренним питанием (**JP7 = 1, JP8 = 1**).

Рисунок 5-2 Варианты подключения цифровых входов **IN1 ... IN18**

5.1.2 Аппаратные цифровые выходы

Цифровые выходы указывают внешнему управляющему устройству о моментном состоянии преобразователя и выполняют функции, заранее запрограммированные с параметрами группы аппаратных цифровых выходов.

Преобразователь имеет 5 цифровых выходов: от **OUT1** до **OUT5**, гальванически изолированные, релейного типа, с максимальной нагрузкой 0.3 А при 100 VAC и 0.3 А при 24 VDC.

На **рисунке 5-3** показано подключение активной и индуктивной нагрузки к цифровым выходам.

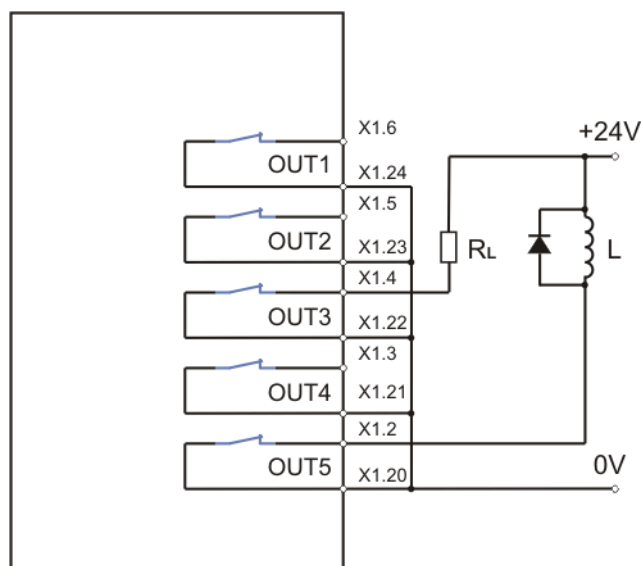


Рисунок 5-3 Варианты подключения аппаратных выходов

5.2 Аналоговый интерфейс X2

Аналоговый интерфейс **X2** показан на **рисунке 5-4** и состоит из:

- дифференциального аналогового входа **Uref**;
- аналогового входа **Ubr** обратной связи по скорости при использовании тахогенератора;
- двух программируемого аналогового выхода **AOUT1** и **AOUT2**.

Interface X2: Connector DB15 - M									
X2.	Сигнал	X2.	Сигнал	X2.	Сигнал	X2.	Сигнал	X2.	Сигнал
1	Ubra	4	Urefb	7	+12V	10	EARTH	13	AGND
2	Ubrb	5	AOUT1	8	-12V	11	EARTH	14	AGND
3	Urefa	6	AOUT2	9	EARTH	12	-	15	AGND

Таблица 5-2 Соответствие между сигналами и выводами разъема аналогового интерфейса **X2**

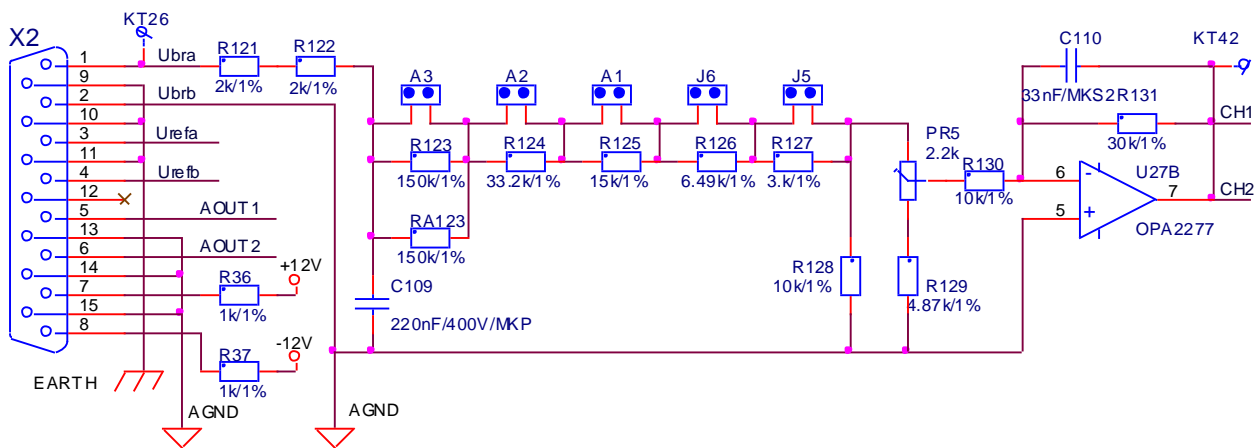


Рисунок 5-4 Соответствие между сигналами и выводами разъема аналогового интерфейса X2 и принципиальная схема аналогового канала тахогенератора

5.2.1 Дифференциальный аналоговый вход

Дифференциальный аналоговый вход **Uref** (X2.3, X2.4) используется для аналогового задания скорости при значениях параметра **P02.14** = 1 или **P02.14** = 2.

5.2.2 Аналоговый вход для тахогенератора

Аналоговый вход для тахогенератора **Ubr**(X2.1, X2.2) применяется в случаях, когда используется тахогенератор как датчик обратной связи по скорости. На **рисунке 5-4** показана принципиальная схема аналогового канала обратной связи по скорости с тахогенератором.

Изменение коэффициента обратной связи по скорости осуществляется джемперами **A1**, **A2**, **A3**, **J5** и **J6**. Расположение джемперов на процессорной плате показано на **рисунке 5-10**. В **таблице 5-3** указано положение джемперов для разных диапазонов напряжения тахогенератора при максимальной скорости. Точная настройка коэффициента обратной связи по скорости при максимальной скорости осуществляется триммером **RP5**, расположение которого показано на **рисунке 5-10**.

5.2.3 Аналоговые выходы

Два аналоговые выходы являются опцией, которой монтируется по заказу клиента.

- **AOUT1** (X2.5) – аналоговый выход с максимальным диапазоном $\pm 10V$ и допустимой нагрузкой 2mA по отношению к аналоговой массе **AGND** (X2.13, X2.14 и X2.15). Сигнал аналогового выхода **AOUT1** соответствует переменной, выбранной параметром **P10.21**. Диапазон аналогового выхода **AOUT1** можно настраивать параметром **P10.23**;
- **AOUT2** (X2.6) – аналоговый выход с максимальным диапазоном $\pm 10V$ и допустимой нагрузкой 2mA по отношению к аналоговой массе **AGND** (X2.13, X2.14 и X2.15). Сигнал аналогового выхода **AOUT2** соответствует переменной, выбранной параметром **P10.22**. Диапазон аналогового выхода **AOUT2** можно настраивать параметром **P10.24**.

№	J5	J6	A1	A2	A3	Ubrmax[V] RP5 налево	Ubrmax[V] RP5 направо
1						7.0	10.3
2						10.0	14.5
3						13.5	19.0
4						17.5	23.0
5						22.0	30.0
6						28.5	39.0
7						31.5	44.0

8						40.0	56.0
9						48.0	63.0
10						57.0	74.0
11						66.0	90.0
12						86.0	114.0
13						105.0	130.0
14						123.0	157.0
15						150.0	193.0

Таблица 5-3 Напряжение тахогенератора при максимальной скорости вращения

Примечание: Темные поля обозначают наличие джемпера.

5.2.4 Прочие

- **AGND** (X2.2, 13, 14, 15) – аналоговая масса. По отношению к ней отчитываются входные и выходные аналоговые сигналы;
- **+12V** (X2.7) и **-12V** (X2.8) – внутренние напряжения преобразователя, которые применяются для управления скоростью двигателя с помощью потенциометра, как это показано на рисунке 9-1;
- **EARTH** (X2.9, 10, 11) – корпус преобразователя.

5.3 Интерфейсы для энкодера X3 и X4

Интерфейс для энкодера **X3** выведен на 15-ти выводном разъеме в нижней левой части лицевой панели. Схема входной части и расположение выводов показаны на рисунке 5-5. Соответствие между выводами разъема и сигналами интерфейса **X3** указано в таблице 5-4.

Interface X3: Connector DB15 - F					
X3.	Сигнал	X3.	Сигнал	X3.	Сигнал
1	A	6	/C	11	Vcc = +5V
2	/A	7	-	12	GND
3	B	8	-	13	GND
4	/B	9	Vcc = +5V	14	GND
5	C	10	Vcc = +5V	15	GND

Таблица 5-4 Соответствие между сигналами и выводами интерфейса X3

Разъем **X4** является расширением интерфейса **X3** для доступа другого прибора к сигналам энкодера. Соответствие между выводами разъема и сигналами интерфейса **X4** указано в таблице 5-5.

Interface X4: Connector DB15 - F					
X4.	Сигнал	X4.	Сигнал	X4.	Сигнал
1	A	6	/C	11	-
2	/A	7	-	12	GND
3	B	8	-	13	GND
4	/B	9	-	14	GND
5	C	10	-	15	GND

Таблица 5-5 Соответствие между сигналами и выводами интерфейса энкодера X4

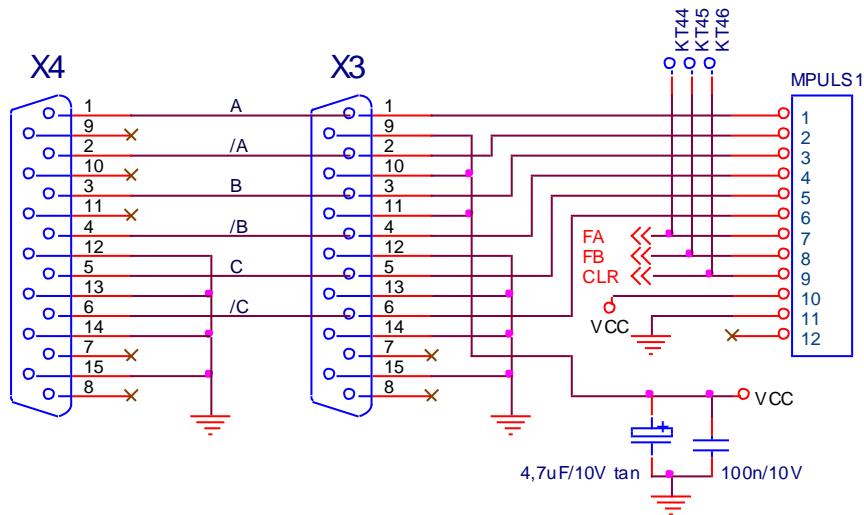


Рисунок 5-5 Принципиальная схема и расположение выводов интерфейса X3 для энкодера и его расширения X4

5.4 Последовательный интерфейс X6

Физическая реализация последовательного интерфейса X6 стандартный RS232C со скоростью коммуникации 9600 bps. Последовательный интерфейс X6 выведен на 9-ти выводном разъеме в верхней части лицевой панели. Для работы со специализированным терминалом, на разъеме выведено напряжение +5V(X6.9). Соответствие между сигналами и выводами последовательного интерфейса X6 показано на рисунке 5-6 и в таблице 5-6.

Interface X6: Connector DB9 - M					
X6.	Сигнал	X6.	Сигнал	X6.	Сигнал
1	-	4	-	7	-
2	TxD RS232	5	GND	8	-
3	RxD RS232	6	-	9	Vcc = +5V

Таблица 5-6 Соответствие между сигналами и выводами интерфейса X6

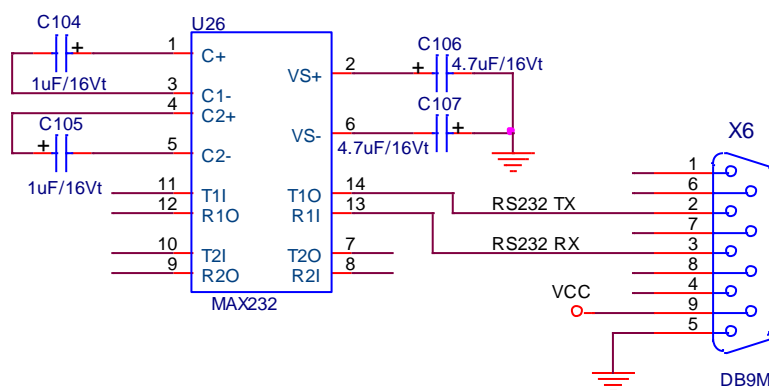


Рисунок 5-6 Принципиальная схема и расположение выводов разъема последовательного интерфейса X6

5.5 Силовой интерфейс X7

Силовой интерфейс X7, выведенный на колодке клемм, связывает преобразователь с сетью питания, с якорем двигателя, с обмоткой возбуждения и с внешним защитным и коммутационным аппаратам. Силовой интерфейс X7 составлен из:

- клемм питания U1, V1 и W1 блока управления преобразователем;
- клемм питания U2, V2 и W2 силовой части преобразователя;

- клемм питания **V3** и **W3** силовой части возбуждения;
- клемм питания **F1** и **F2** обмотки возбуждения двигателя;
- клемм питания **A1** и **B2** якоря двигателя.

Электрическая схема силового блока в комплекте с синхронизирующими трансформаторами показана на **рисунке 5-12**.

Электрическая схема силовой платы с импульсными трансформаторами и датчиками якорного напряжения и тока возбуждения показана на **рисунке 5-13**. На **рисунке 5-14** показано расположение элементов и разъемов на силовой плате.

5.5.1 Питание блока управления преобразователем

Трехфазное напряжение сети, на входе коммутационного дросселя **СН1**, подключается к клеммам **U1(X7.2)**, **V1(X7.3)** и **W1(X7.4)** для питания и синхронизации блока управления преобразователем.

5.5.2 Питание силовой части преобразователя

Трехфазное напряжение с выхода коммутационного дросселя **СН1** подключается к клеммам **U2(X7.5)**, **V2(X7.6)** и **W2(X7.7)** для питания силового выпрямителя преобразователей типов 4003 до 4011 и соответственно к винтовым соединениям **U2**, **V2** и **W2** преобразователей типов 4013 до 4020.

Масса подключена к клемму **N(X7.1)** для преобразователей типов 4003 до 4011 и к клеммам **N(X7.1, 7.2)** для преобразователей типов 4013 до 4020.

5.5.3 Питание силовой части возбуждения

Питание силовой части возбуждения должно быть подключено к фазам **L2** и **L3** сети питания. Если это не соблюдается, то нарушается синхронизация возбуждения.

Питание силовой части возбуждения можно реализовать трансформатором или дросселем напрямую к сетью питания. Эти варианты показаны в п. 7.2.

5.5.4 Питание обмотки возбуждения двигателя

Обмотка возбуждения двигателя подключается к клеммам **F1(X7.10)** и **F2(X7.11)** силового интерфейса **X7** преобразователей типов 4003 до 4011 и соответственно к клеммам **F1(X7.8)** и **F2(X7.9)** преобразователей типов 4013 до 4020.

5.5.5 Питание якоря двигателя

Для преобразователей типов 4003, 4003, 4004, 4005, 4006, 4007, 4009 и 4011 якорь двигателя подключается к клеммам **A1(X7.12)** и **B2(X7.13)**.

Для преобразователей типов 4013, 4016 и 4020 двигатель подключается к преобразователю винтовыми соединениями **A1** и **B2**.

5.6 Интерфейс X9 для второго энкодера

Интерфейс **X9** для энкодера **ENC2** выведен на 9-ти выводном разъеме в верхней левой части лицевой панели. Соответствие между выводами разъема и сигналами интерфейса **ENC2** указано в **таблице 5-7**.

Interface X9: Connector DB9 - F					
X9.	Сигнал	ENC 2.	Сигнал	ENC 2.	Сигнал
1	NC	4	/B2	7	C2
2	GND	5	/A2	8	B2
3	/C2	6	GND	9	A2

Таблица 5-7 Соответствие между сигналами и выводами интерфейса **X9**

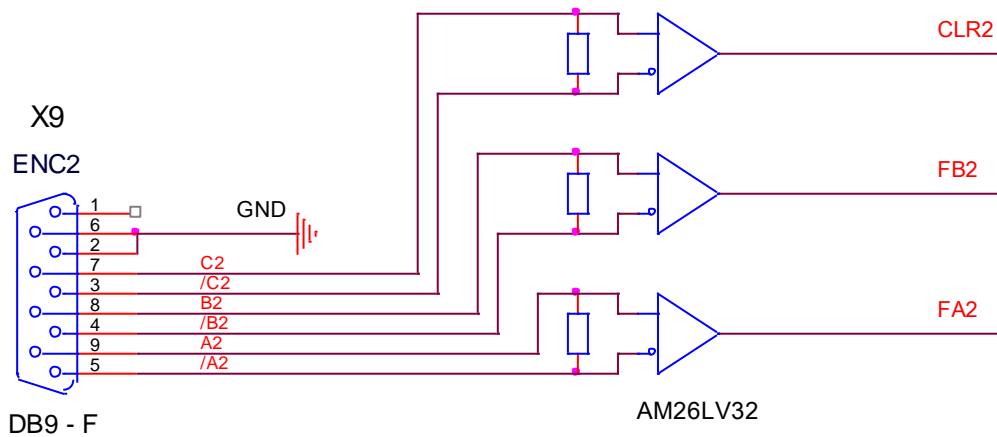


Рисунок 5-7 Соответствие между сигналами и выводами разъема интерфейса X9

5.7 Интерфейс X11 для питания второго энкодера

Интерфейс X11 для питания второго энкодера 2 выведен на клемме 5V. На клемме выведено внутреннее оперативное напряжение 5V.

Интерфейс питания 5V применяется и для питания электронного штурвала.

Полярность напряжения на клемме 5V маркирована на корпусе.

5.8 Интерфейс X12 для импульсного задания позиции

Интерфейс X12 предназначен для управления преобразователем импульсным заданием от внешнего устройства. Функциональная схема интерфейса X12 показана на рисунке 5-8, а соответствие сигналов с выводами разъема приведено в таблице 5-8. Интерфейс состоит из двух дифференциальных оптоизолированных цифровых входов, предназначение которых программируется и определяется данным применением преобразователя:

- дифференциальный цифровой вход **PULSE** для импульсного задания скорости от ЧПУ или для фазы **A** - /A при подключении маховичка;
- дифференциальный цифровой вход **DIR** для задания направления от ЧПУ или для фазы **B** - /B при подключении маховичка.

Дифференциальные входы позволяют разные схемы подключения в зависимости от управляющего устройства. Джемперы JP13 и JP14 предназначены для согласования импульсных входов с выходами управляющего устройства. Местоположение JP13 и JP14 на плате дополнительного модуля показано на рисунке 5-11.

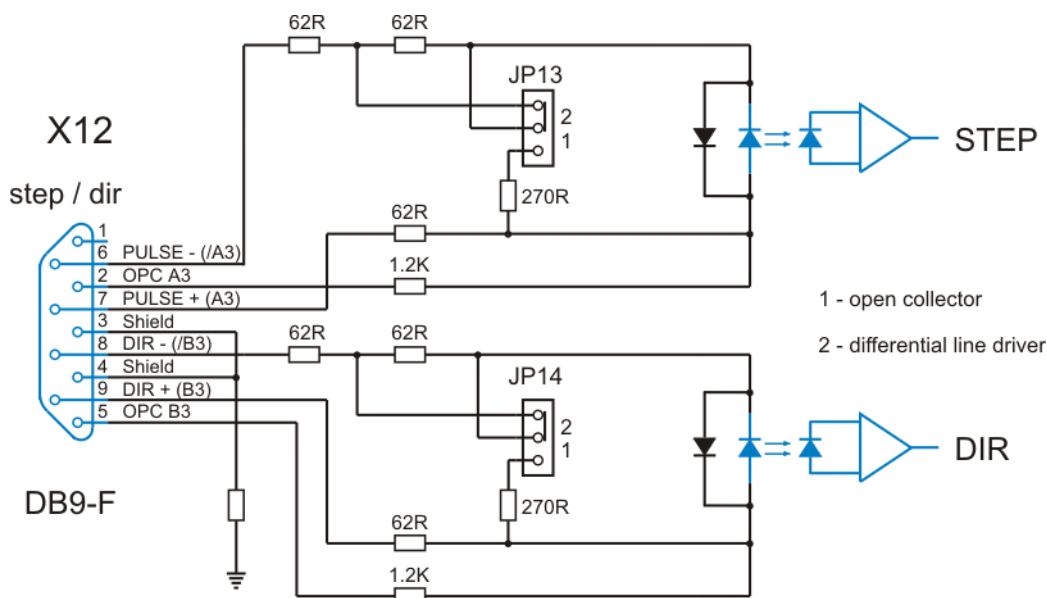
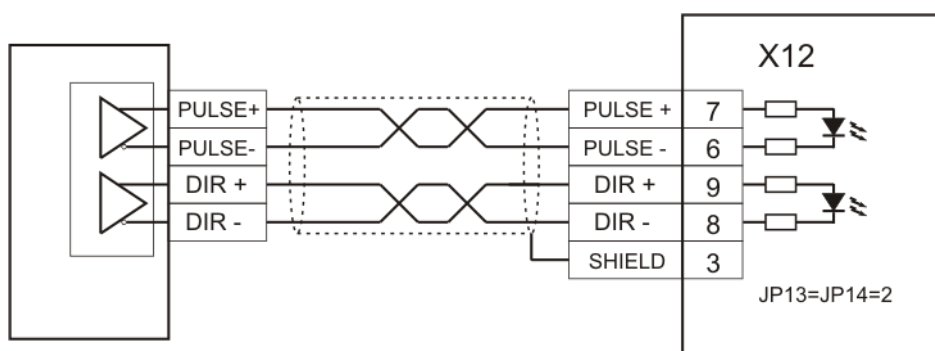


Рисунок 5-8 Соответствие между сигналами и выводами разъема интерфейса X12

Interface X12: Connector DB9 - F					
№	Сигнал	№	Сигнал	№	Сигнал
1	-	4	Shield	7	PULSE+ (A3)
2	OPC A3	5	OPC B3	8	DIR- (/B3)
3	Shield	6	PULSE- (/A3)	9	DIR+ (B3)

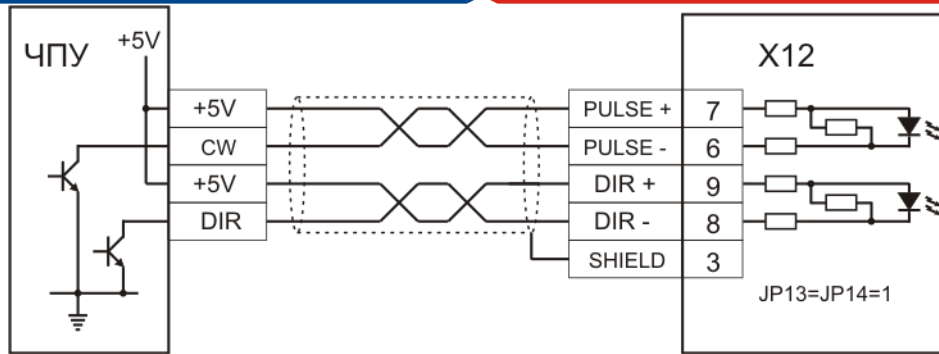
Таблица 5-8 Соответствие сигналов и выводов разъема интерфейса X12

На рисунке 5-9 а показано подключение входов для импульсного задания к управляющему устройству с дифференциальными выходами при положении джемперов JP13 = JP14 = 2.



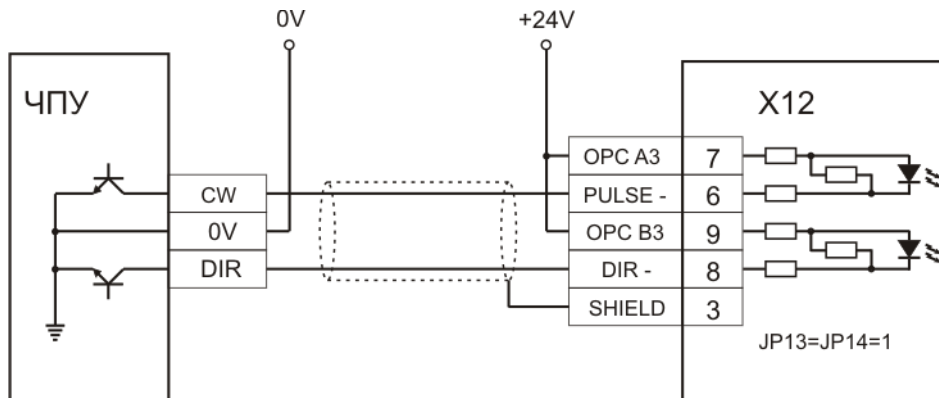
а.

На рисунке 5-9 б показано подключение входов для импульсного задания в схеме **open collector** при JP13 = JP14 = 1. Напряжение питания импульсных входов +5 V и вырабатывается ЧПУ, а транзисторы типа **n-p-n**.



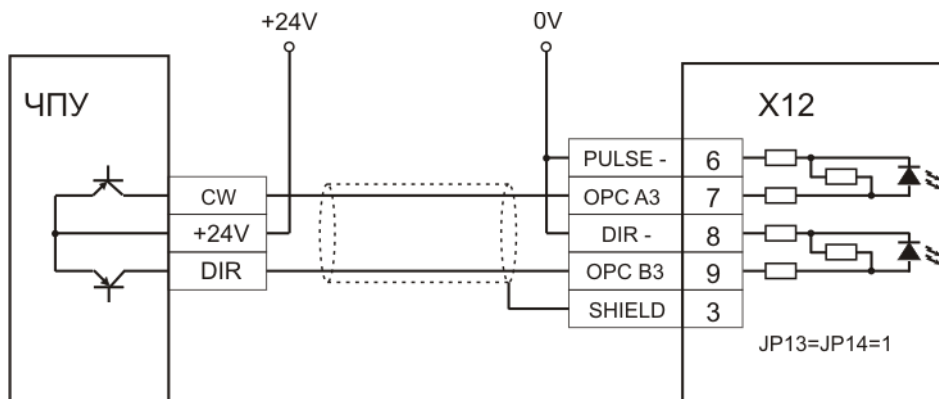
б.

На рисунке 5-9 в напряжение питания импульсных входов +24 V внешнее, а транзисторы типа **n-p-n**.



в.

На рисунке 5-9 г показано подключение входов для импульсного задания в схеме **open collector** при $JP13 = JP14 = 1$. Напряжение питания импульсных входов +24 V внешнее, а транзисторы типа **p-n-p**.



г.

Рисунок 5-9 Схемы подключения входов для импульсного задания

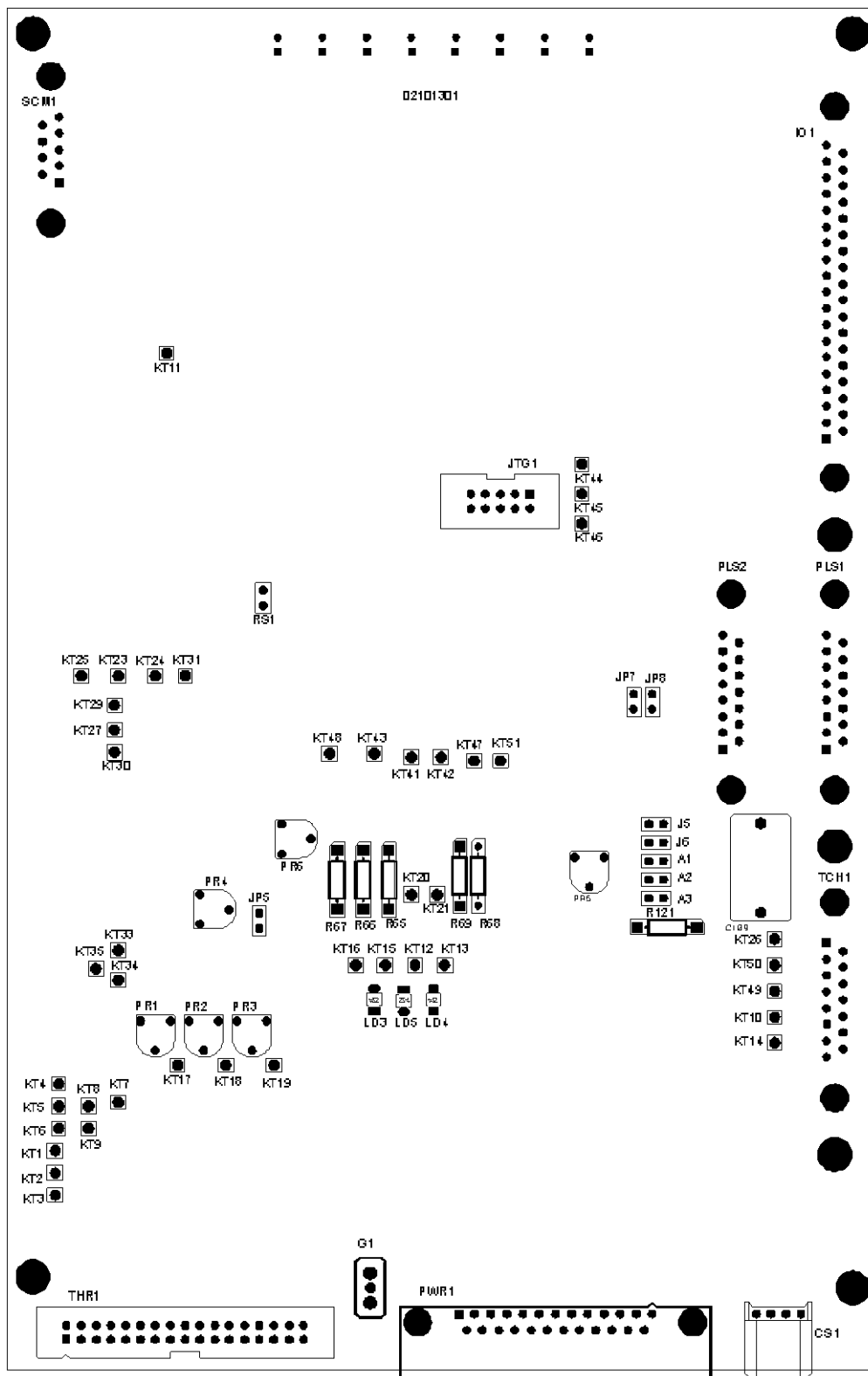


Рисунок 5-10 Расположение элементов настройки на процессорной плате

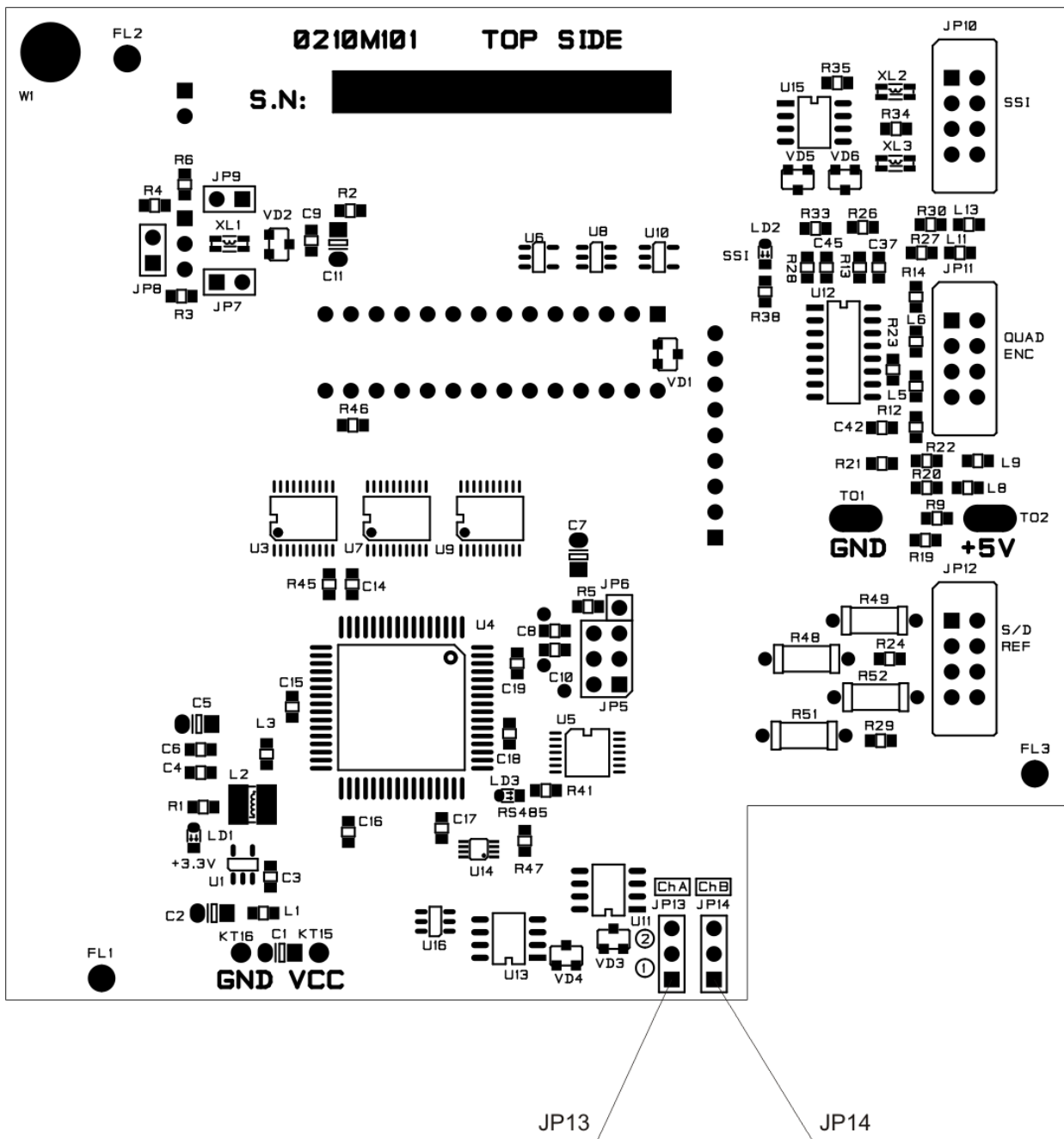


Рисунок 5-11 Расположение элементов настройки на плате дополнительного модуля

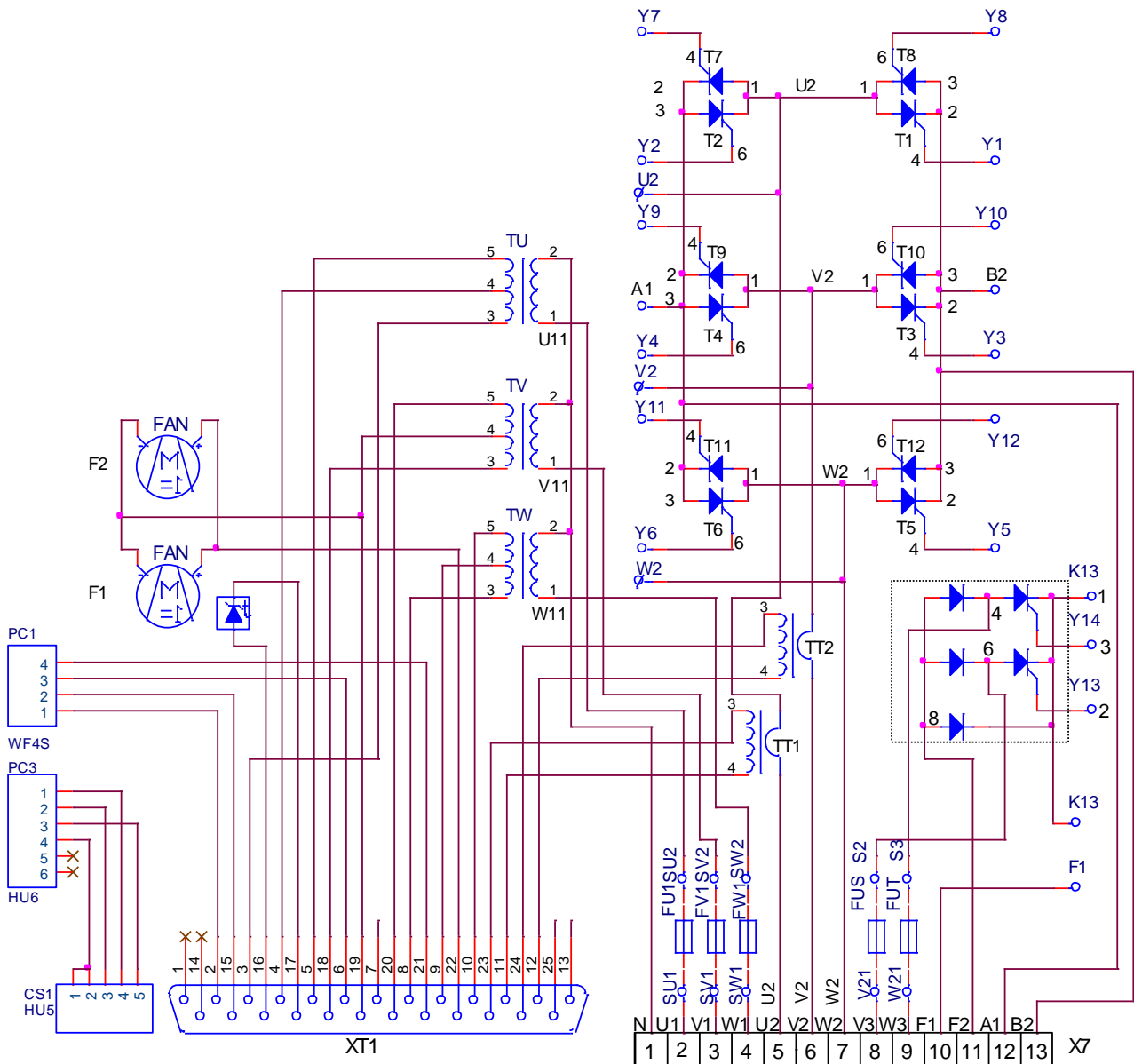


Рисунок 5-12 Электрическая схема силового блока преобразователя

Примечание:

Вентиляторы **F1** и **F2** применяются в преобразователях типов 4005 ... 4020.

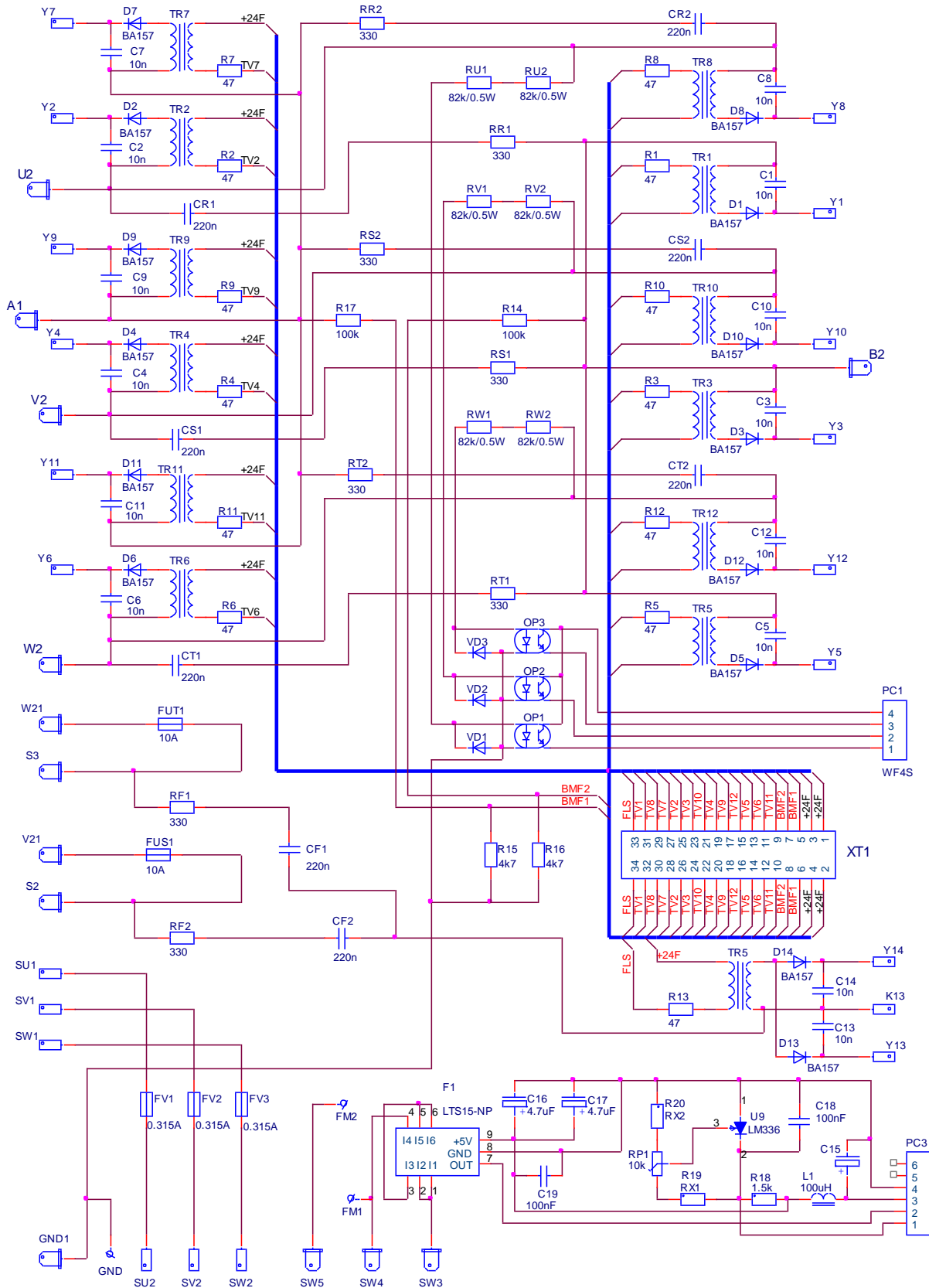


Рисунок 5-13 Электрическая схема силовой платы преобразователя

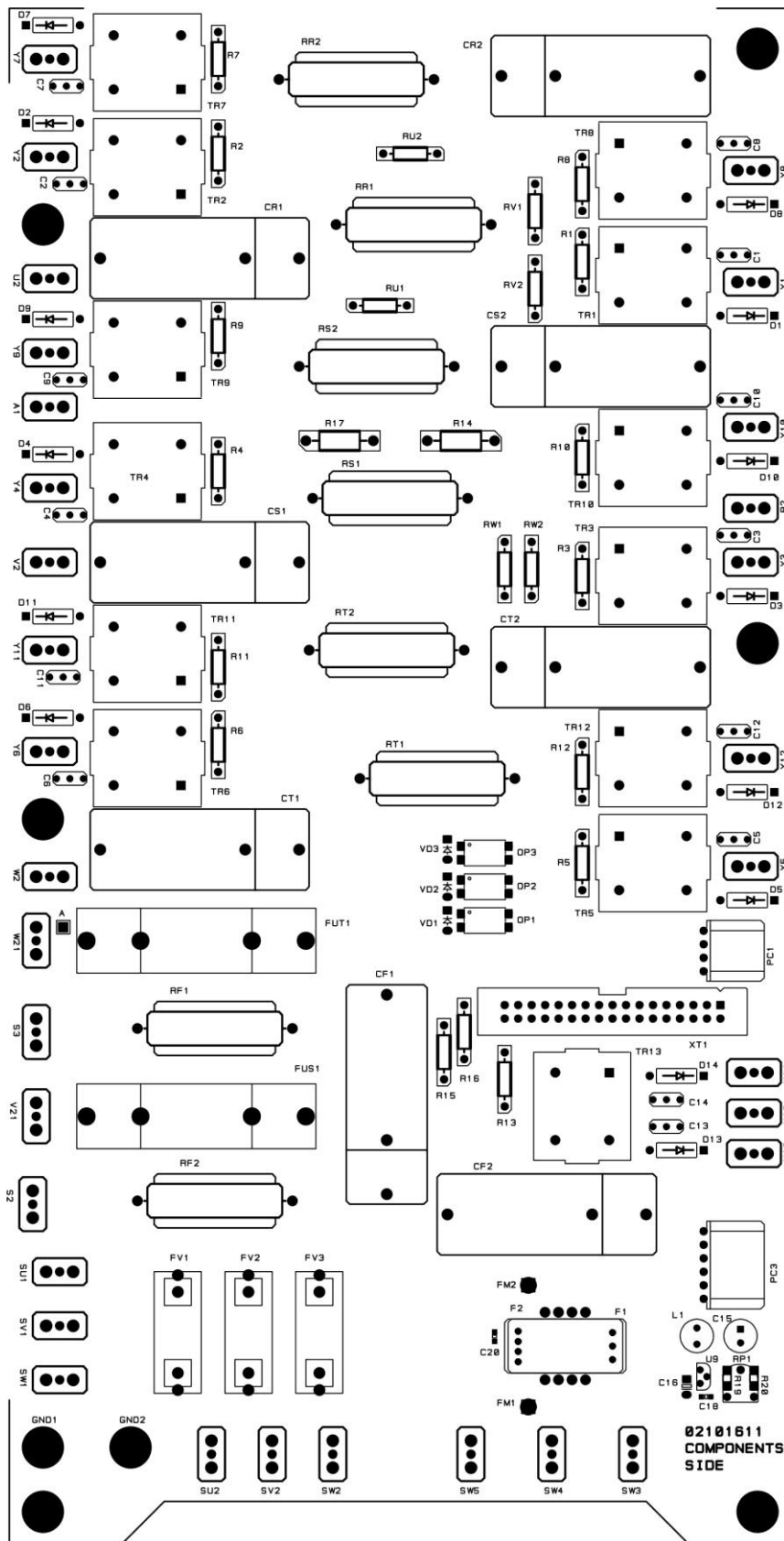


Рисунок 5-14 Расположение элементов и разъемов на силовой плате

5.6 Индикации для состояния преобразователя

В верхней части лицевой панели расположены 8 светодиодов, которых показывают мгновенное состояние преобразователя. Зажигание каждого из них указывает режим работы преобразователя или возникновение аварийного режима.

Перечень светодиодных индикаций для состояния преобразователя как следует:

- **в рабочем режиме**

RD – готовность преобразователя для работы;

ON – разрешена работа преобразователя;

- **в аварийном режиме**

FL – аварийный режим. Ток возбуждения не отвечает заданным предельным значениям;

TG – аварийный режим. Неправильное подключение, короткое замыкание или обрыв цепи датчика обратной связи по скорости;

OC – аварийный режим. Ток якоря превысил заданное предельное значение или произошло короткое замыкание в силовом выпрямителе преобразователя;

OS – аварийный режим. Превышение максимально заданной скорости вращения;

OL – аварийный режим. Срабатывание защиты I^2t от перегрузки двигателя или защиты **OH** от перегрева силового блока преобразователя;

PF – аварийный режим. Обрыв или плохая связь фазы напряжения питания. Плохое зануление преобразователя.

Подробно защиты и их действие описаны в п. 6.4.3 и п. 6.5.

6. Настройка преобразователя

Настройка параметров преобразователя осуществляется по последовательному интерфейсу X6 со специализированным терминалом или персональным компьютером.

ВНИМАНИЕ!

Включение и выключение специализированного терминала или персонального компьютера к серийному интерфейсу X6 осуществляется только при выключенном питании преобразователя.

6.1 Специализированный терминал T5001

При помощи терминала, в энергонезависимую память преобразователя вводятся параметры, определяющие работу отдельных функциональных блоков, параметры двигателя, пределы, в которых срабатывают защиты и сигнализации, подающие информацию о состоянии преобразователя. Во время работы преобразователя, на индикации терминала могут быть показаны значения всех параметров, касающиеся работы двигателя и преобразователя.

Специализированный терминал T5001 показан на рисунке 6-1. Информация на терминале T5001 визуализируется на LCD дисплее с 2x16 численно - буквенным разрядами. Терминал имеет 4 командные клавиши, с которыми совершается процесс настройки. Есть и дополнительная клавиша, доступна только с техническими средствами, с которыми совершается настройка контраста LCD дисплея.



Рисунок 6-1 Терминал для настройки T5001

Клавиши терминала обозначены со следующими обозначениями:

- ESC - ESCAPE
- △ - UP
- ▽ - DOWN
- ENT - ENTER

При подключении напряжения питания, если нет ошибки, на индикации терминала появляется сообщение **P01 Monitoring**, показывающее выбранную группу параметров.

С помощью клавиш **UP** и **DOWN** выбирается сначала требуемую группу параметров, после этого с клавишей **ENTER** входитя в группу параметров и снова с клавишами **UP** и **DOWN** выбирается нужный параметр и с клавишей **ENTER** входитя в режим редактирования параметров. Изменение значения параметра тоже проводится с клавишами **UP** и **DOWN**, после чего значение записывается с клавишей **ENTER**. Если введенное значение параметра вне пределов, то записанное значение ограничивается этими пределами.

Возвращение в режим выбора номера параметра осуществляется нажатием клавиши **ESC**. В случае, когда изменилось значение данного параметра, но не нажата клавиша **ENTER**, а **ESC**, изменение не записывается. При изменении значения данного параметра, задержка клавишей **UP** или **DOWN** на время, в которое изменяются более пятьдесят дискрет данного десятичного разряда, начинается изменение следующего разряда по старшинству. Освобождение клавиши отменяет этот режим.

На **рисунке 6-2** показана последовательность ввода пароля для доступа к редактированию параметров.

На **рисунке 6-3** показана последовательность для изменения значения данного параметра. Пароль для доступа вводится предварительно.

Для возвращение в режим выбора параметров используется клавиша **ESC** и с **UP** и **DOWN** выбирается нужный параметр. Если этот параметр из другой группы, то с повторным нажатием клавиши **ESC** возвращаемся в меню выбора группы параметров.

При выборе данного параметра, в первой строчке появляется, кроме его номер, и текст, указанный в третьей колонне **таблицы 6-1**, а во второй строчке его значение. Перемены выбранного параметра делаются, как указано выше.

Примечания:

1. Если, после нажатия клавиши **ENTER**, новое значение параметра не воспринимается, следует проверить доступный ли параметр в этом режиме;
2. Если параметр не меняется от данного значения, следует проверить не является ли он связанным с другими параметрами или он достиг предель своего изменения;
3. В случае взаимосвязанных параметров, следует менять сначала те, от которых зависят остальные.

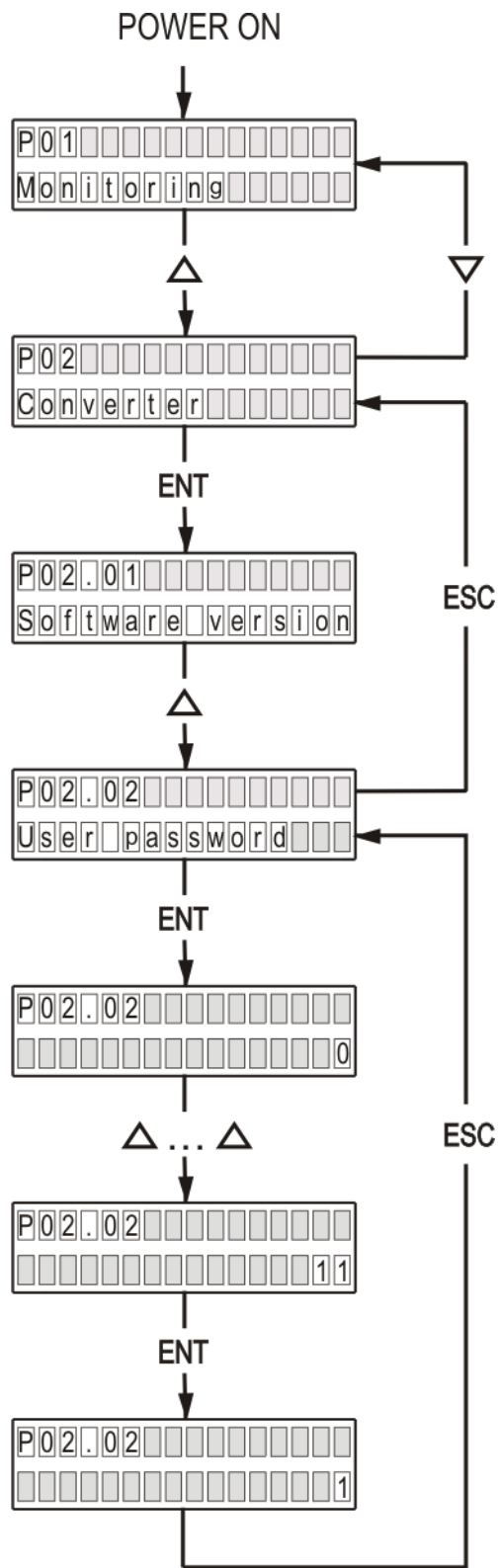


Рисунок 6-2 Ввод пароля для доступа

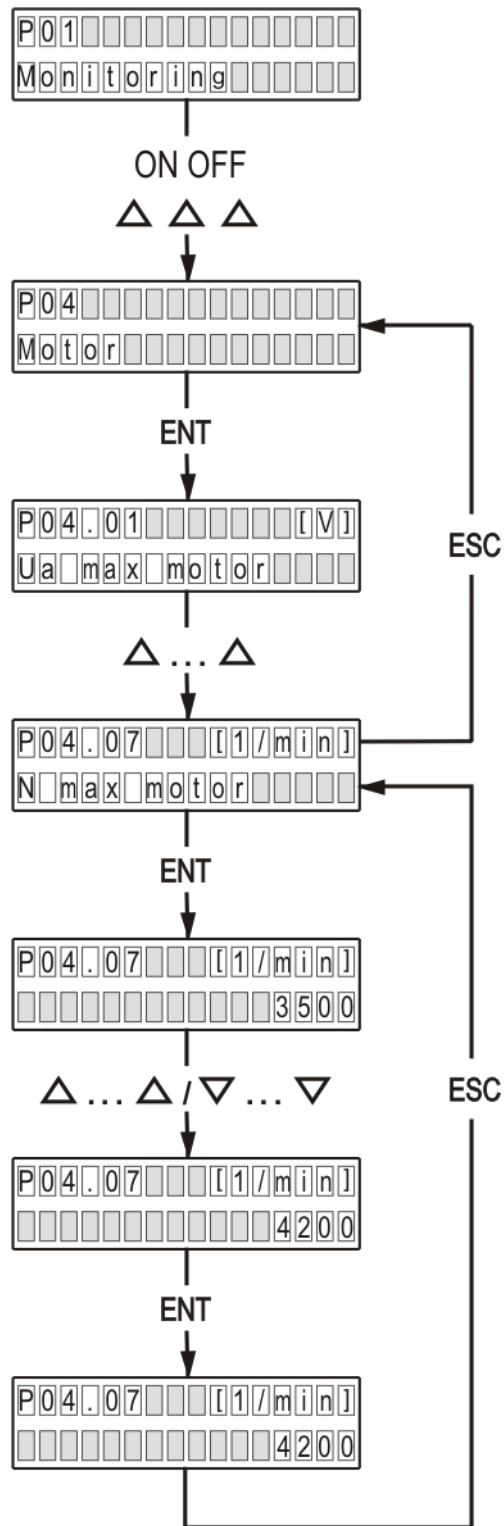


Рисунок 6-3 Изменение значения параметра

6.2 Параметры преобразователя

Параметры условно разделены в семьнадцать групп:

Группа 01 – параметры для наблюдения

Показывают значения управляющих сигналов и сигналов от и к двигателю. В этой группе включены параметры для тока возбуждения, тока якоря, скорости вращения, напряжение якоря, состояния цифровых входов и выходов и накопленных ошибок защит. Значения этих параметров не вводятся, а только наблюдаются.

Группа 02 – параметры преобразователя

Определяют режимы работы преобразователя, выбор обратных связей, вид задания для скорости, направление вращения, выбор энкодера и все основные технические характеристики для данного выполнения силового блока.

Группа 03 – параметры защит

Параметры защит задают пределы контролируемых сигналов, вне которых защиты срабатывают.

Группа 04 – параметры двигателя

Параметры группы 4 определяются основными характеристиками двигателя. В этой группе входят параметры для номинального и максимального тока якоря, номинального напряжения якоря, номинального и максимального тока возбуждения и динамического токоограничения тока якоря.

Группа 05 – параметры регулятора скорости

С этими параметрами определяются коэффициенты усиления, постоянные времени и параметров адаптации регулятора скорости и характеристики рампгенератора.

Группа 06 – параметры регулятора тока якоря

Параметры этой группы определяют коэффициент усиления и постоянную времени регулятора тока якоря и регулируют амплитуды импульсов тока каждой фазы.

Группа 07 – параметры регуляторов ЭДС и тока возбуждения

Параметры этой группы определяют коэффициенты усиления и постоянных времени регуляторов ЭДС и тока возбуждения.

Группа 08 – параметры ориентированного торможения

Параметры этой группы определяют вход для задания позиции, коррекцию заданной позиции, смещение позиции, коэффициенты усиления регулятора позиции и показывают ошибку при выполнении ориентированного торможения.

Группа 09 – параметры аппаратных цифровых входов

С параметрами этой группы указываются функции аппаратных цифровых входов преобразователя и их активное логическое состояние.

Группа 10 – параметры аппаратных выходов

Параметры этой группы определяют функции и активное логическое состояние аппаратных цифровых выходов и переменные для аналоговых выходов.

Группа 11 – параметры терминала

Группа 12 – история ошибок

Группа 13 – параметры дополнительных функций

Группа 14 – параметры в режиме позиционирования с внутренним заданием

Параметры этой группы определяют работу позиционного регулятора, выбор координатной системы, лимиты перемещения и др.

Группа 18 – параметры фиксированных позиций

Группа 19 – параметры режима компенсации люфта

Группа 20 – параметры в режиме позиционирования с импульсным заданием

В **таблице 6-1** приведен перечень всех параметров, их обозначений и пределов их изменений.

№	Наименование параметра	Тип параметра	Пределы	Измерение
Группа 01 – параметры для наблюдения				
P01.01	Текущее значение задания для скорости	Speed reference	-	% N _{MAX}
P01.02	Текущее значение действительной скорости	Speed actual	-	% N _{MAX}
P01.03	Текущее значение задания для тока якоря	Curr arm ref	-	A
P01.04	Текущее значение действительного тока якоря	Curr arm actual	-	A
P01.05	Текущее значение напряжения якоря	Arm voltage act	-	V
P01.06	Текущее значение тока возбуждения	Field curr act	-	A
P01.07	Состояние аппаратных цифровых входов IN1- IN10	Board dinp 1-10	-	code
P01.08	Состояние аппаратных цифровых входов IN11- IN18	Board dinp 11-18	-	code
P01.09	Забронированный	RESERVED	-	-
P01.10	Состояние аппаратных выходов OUT1- OUT5	Board digit out	-	code
P01.11	Забронированный	RESERVED	-	-
P01.12	Тест обратной связи по скорости	Test tacho fluct	-	% Ubr
P01.13	Текущее значение частоты сети питания	Line frequency	-	Hz
P01.14	Забронированный	RESERVED	-	-
P01.15	Максимальное число зарегистрированных прерываний синхронизации	Max synchr break	-	-
P01.16	Максимальное число зарегистрированных прерываний силовых фаз	Max power break	-	-
P01.17	Состояние силовых тиристорov	Status thyr	-	code
P01.18	Текущее значение импульсов энкодера	Act enc puls num	-	imp
Группа 02 – параметры преобразователя				
P02.01	Версия программы преобразователя	Software version	-	-
P02.02	Пароль для доступа	User password	11	-
P02.03	Восстановление значений параметров по умолчанию	Default load	0, 1	-
P02.04	Съемка клиентских параметров	Write param img	0, 1	-
P02.05	Чтение клиентских параметров	Read param image	0, 1	-
P02.06	Режим работы преобразователя	Mode control	-1, 0, 1, 2, 3, 4	-
P02.07	Работа с ослабленным полем	Field weakening	0, 1, 2	-
P02.08	Масштабирование номинального тока двигателя I _{aНОМ}	Curr arm nominal	5.0 ÷ 1000.0	A
P02.09	Напряжение питания преобразователя	Power supply	100 ÷ 440	V
P02.10	Диапазон датчика тока возбуждения	If sensor scale	1.5A ÷ 20.0A	-
P02.11	Тип датчика тока возбуждения	If sensor type	6A/15A/25A	-
P02.12	Датчик тока якоря – вычисление R65, R66, R67	R65,66,67 calc	-	Ohm
P02.13	Режим аварийного торможения	Emergency stop	0, 1, 2	-
P02.14	Выбор источника задания для скорости	User source ref	0, 1, 2, 3	-
P02.15	Внутреннее задание для скорости	Source of ref	± 100.000	% N _{MAX}
P02.16	Тип обратной связи по скорости	User feedback	0, 1, 2	-
P02.17	Смена знака задания для скорости	Sign vel ref	0, 1	-
P02.18	Ограничение максимального значения задания для скорости	Limit vel ref	1.000 ÷ 112.000	% N _{MAX}
P02.19	Смена знака обратной связи по скорости с тахогенератором	Sign tacho fdbck	0, 1	-
P02.20	Смена знака обратной связи по скорости с энкодером	Sign enc fdbck	0, 1	-
P02.21	Разрешающая способность энкодера	Encoder puls num	100 ÷ 20 000	ppr
P02.22	Первая максимальная скорость	Enc speed max 1	100 ÷ 20 000	min ⁻¹
P02.23	Вторая максимальная скорость	Enc speed max 2	100 ÷ 20 000	min ⁻¹
P02.24	Третья максимальная скорость	Enc speed max 3	100 ÷ 20 000	min ⁻¹
P02.25	Четвертая максимальная скорость	Enc speed max 4	100 ÷ 20 000	min ⁻¹
P02.26	Разрешение переключения максимальной скорости	Change speed	0, 1	-
P02.27	Источник сопротивления якорной цепи двигателя	Ra source	0, 1	-
P02.28	Конфигурация тиристорных выпрямителей	Thyr config	0, 1, 2	-
Группа 03 – параметры защит				

P03.01	Допустимое число прерываний в синхронизации защиты SPF	Thr synchr break	0 ÷ 100	-
P03.02	Максимальное число зарегистрированных прерываний синхронизации защиты SPF	Max synchr break	-	-
P03.03	Максимальное допустимое рассогласование синхронизации защиты SPF	Thr synchro dev	1.00 ÷ 4.00	% Tn
P03.04	Забронированный	RESERVED	-	-
P03.05	Допустимое число прерываний напряжений силовых фаз защиты PPF	Thr power break	5 ÷ 50	-
P03.06	Максимальное число зарегистрированных прерываний силовых фаз защиты PPF	Max power break	-	-
P03.07	Режим работы защиты PPF	Enable HPF	0, 1	-
P03.08	Время срабатывания защиты I²t от перегрузки двигателя	Threshold OLF	0.1 ÷ 100.0	s
P03.09	Режим работы защиты OHF	Enable OHF	0, 1, 2	-
P03.10	Предельно допустимая скорость N_{LM} - защита SOS	Threshold SOS	105.0 ÷ 112.0	% N _{MAX}
P03.11	Предельный ток Idrv_{LM} преобразователя - защита SOC	Threshold SOC	105.0 ÷ 125.0	% Ia _{MAX}
P03.12	Напряжение якоря для срабатывания защита STG	Thresh Ua STG	40.0 ÷ 80.0	% Uamax
P03.13	Максимальный ток возбуждения – защита SFL	Thr prot FL max	> P04.02	A
P03.14	Минимальный ток возбуждения I_{FLMIN} – защита SFL	Thr prot FL min	≤ P04.04	A
P03.15	Допустимая ошибка следования – защита OTE	Limit track err	0.010 ÷ 2000.000	mm
P03.16	Режим работы защиты OTE	Enable OTE	0, 1, 2	-
P03.17	Предельное напряжение якоря – защита OVM	Threshold OVM	105.0 ÷ 120.0	% Ua _{MAX}
P03.18	Время для установления тока возбуждения – защита FWF	Wait field	2.0 ÷ 20.0	s
P03.19	Режим работы защиты OLF	Enable OLF	0, 1	-
Группа 04 – параметры двигателя				
P04.01	Максимальное напряжение якоря Ua_{MAX}	Ua max motor	100 ÷ 460	V
P04.02	Номинальный ток возбуждения I_{FNOM}	If rated motor	≥P04.05 ÷ P02.10	A
P04.03	Минимальный рабочий ток возбуждения I_{FMIN} в 2 зоне	If min motor 2z	≥P04.04 ≤P04.02	A
P04.04	Минимальный рабочий ток возбуждения I_{FMIN} в 3 зоне	If min motor 3z	≥P03.14 ≤P04.04	A
P04.05	Ток возбуждения I_{FOH} при выключенной команде ON	If without ON	≥P03.14 ≤P04.02	A
P04.06	Номинальная скорость двигателя из таблички	N rated motor	100 ÷ P04.07	min-1
P04.07	Максимальна скорость двигателя из таблички	N max motor	100 ÷ 20000	min-1
P04.08	Действительная максимальная скорость двигателя	N max motor real	100 ÷ P04.07	min-1
P04.09	Максимальный ток якоря Ia_{MAX} в т.1	Ia max of p.1	200.00 ÷P04.10	% Ia _{NOM}
P04.10	Максимальный ток якоря Ia_{MAX} в т.2	Ia max of p.2	P04.09 ÷ P04.11	% Ia _{NOM}
P04.11	Максимальный ток якоря Ia_{MAX} в т.3	Ia max of p.3	P04.10 ÷20.00	% Ia _{NOM}
Группа 05 – параметры регулятора скорости				
P05.01	Время рампгенератора	Ramp time speed	0.0 ÷ 20.0	s
P05.02	Смещение задания для скорости	Speed offset	±5000	discr
P05.03	Коэффициент усиления регулятора скорости Kp1	Pgain sp reg Kp1	0.0 ÷ 100.0	-
P05.04	Коэффициент усиления регулятора скорости Kp2	Pgain sp reg Kp2	0.0 ÷ 100.0	-
P05.05	Порог работы коэффициента усиления Kp1	Threshold Kp1	0.10 ÷ 2.25	%
P05.06	Порог работы коэффициента усиления Kp2	Threshold Kp2	0.75 ÷ 100.00	%
P05.07	Постоянная времени регулятора скорости Tn1	Icomp sp reg Tn1	0.1 ÷ 1000	ms
P05.08	Постоянная времени регулятора скорости Tn2	Icomp sp reg Tn2	0.1 ÷ 1000	ms
P05.09	Порог работы постоянной времени Tn1	Threshold Tn1	0.10 ÷ 2.25	%
P05.10	Порог работы постоянной времени Tn2	Threshold Tn2	0.75 ÷ 100.00	%
P05.11	Дифференциальная постоянная Dt1	Dcomp sp reg Dt1	0.0 ÷ 100.0	-
P05.12	Дифференциальная постоянная Dt2	Dcomp sp reg Dt2	0.0 ÷ 100.0	-
P05.13	Порог работы дифференциальной постоянной Dt1	Threshold Dt1	0.10 ÷ 2.25	%

P05.14	Порог работы дифференциальной постоянной Dt2	Threshold Dt2	0.75 ÷ 100.00	%
P05.15	Разрешение интегральной составляющей регулятора скорости	Ena I speed reg	0, 1	-
Группа 06 – параметры регулятора тока якоря				
P06.01	Коэффициент усиления регулятора тока якоря	Pgain curr reg	0.00 ÷ 2.00	-
P06.02	Постоянная времени регулятора тока якоря	Icomp curr reg	1.0 ÷ 1000.0	ms
P06.03	Разрешение интегральной составляющей регулятора скорости	Ena I curr reg	0, 1	-
P06.04	Забронированный	RESERVED	-	-
P06.05	Забронированный	RESERVED	-	-
P06.06	Смещение тока якоря	Offset current	-100.0 ÷ 100.0	% P02.08
P06.07	Время рампгенератора регулятора тока якоря	Ramp time curr	0 ÷ 1000	ms
Группа 07 – параметры регуляторов ЭДС и тока возбуждения				
P07.01	Коэффициент усиления регулятора тока возбуждения	Pgain field reg	0.00 ÷ 10.00	-
P07.02	Постоянная времени регулятора тока возбуждения	Icomp field reg	10 ÷ 10000	ms
P07.03	Коэффициент усиления регулятора ЭДС	P gain EMF reg	0.00 ÷ 10.00	-
P07.04	Постоянная времени регулятора ЭДС	I comp EMF reg	10 ÷ 10000	ms
P07.05	Дифференциальная постоянная регулятора ЭДС	Dcomp EMF reg	0.00 ÷ 10.00	-
P07.06	Разрешение интегральной составляющей регулятора тока возбуждения	Ena I field reg	0, 1	-
P07.07	Разрешение интегральной составляющей регулятора ЭДС	Ena I BMF reg	0, 1	-
Группа 08 – параметры ориентированного торможения				
P08.01	Ускорение разгона 1	Rise accel 1	1 ÷ 30000	-
P08.02	Ускорение торможения 1	Fall accel 1	1 ÷ 30000	-
P08.03	Ускорение разгона 2	Rise accel 2	1 ÷ 30000	-
P08.04	Ускорение торможения 2	Fall accel 2	1 ÷ 30000	-
P08.05	Коэффициент усиления регулятора позиции	Pgain pos reg Kp	0.05 ÷ 200.00	-
P08.06	Разрешение работы предрегулятора скорости	Ena tracking pos	0, 1	-
P08.07	Текущая ошибка следования	Tracking error	-	imp
P08.08	Регистрированная максимальная ошибка следования	Max track error	-	imp
P08.09	Скорость автоматической настройки позиционного регулятора	Vel detect Kpos	0.05 ÷ 20.00	% N _{MAX}
P08.10	Окно позиционирования	Position window	1 ÷ 20000	imp
P08.11	Время для установки в позиции	Pos mon time	0 ÷ 10000	ms
P08.12	Текущая ошибка позиционирования	Curr pos error	-	imp
P08.13	Смещение нулевой точки	Offset zero pos	≤ P02.21 x 4	imp
P08.14	Скорость установления в нулевой позиции	Zero pos vel	1 ÷ 2000	min-1
P08.15	Направление скорости поиска нулевой позиции	Sign search vel	0, 1, 2	-
P08.16	Коэффициент усиления предрегулятора скорости	Pgain track Kp	0.000 ÷ 30.000	-
P08.17	Скорость поиска нулевой позиции	Search velocity	1 ÷ 1000	min-1
P08.18	Угол позиционирования	Angle reference	0 ÷ 360	deg
P08.19	Источник угла позиционирования	User source ORCM	0, 1, 2	-
P08.20	Изменение знака обратной связи по позиции	Sign pos fdbck	0, 1	-
Группа 09 – параметры аппаратных цифровых входов				
P09.01	Тип цифрового входа IN1	Type brd inp 1	0 ÷ 57	-
P09.02	Инвертирование логического уровня входа IN1	Logic brd inp 1	0, 1	-
P09.03	Тип цифрового входа IN2	Type brd inp 2	0 ÷ 57	-
P09.04	Инвертирование логического уровня входа IN2	Logic brd inp 2	0, 1	-
P09.05	Тип цифрового входа IN3	Type brd inp 3	0 ÷ 57	-
P09.06	Инвертирование логического уровня входа IN3	Logic brd inp 3	0, 1	-
P09.07	Тип цифрового входа IN4	Type brd inp 4	0 ÷ 57	-
P09.08	Инвертирование логического уровня входа IN4	Logic brd inp 4	0, 1	-
P09.09	Тип цифрового входа IN5	Type brd inp 5	0 ÷ 57	-
P09.10	Инвертирование логического уровня входа IN5	Logic brd inp 5	0, 1	-

P09.11	Тип цифрового входа IN6	Type brd inp 6	0 ÷ 57	-
P09.12	Инвертирование логического уровня входа IN6	Logic brd inp 6	0, 1	-
P09.13	Тип цифрового входа IN7	Type brd inp 7	0 ÷ 57	-
P09.14	Инвертирование логического уровня входа IN7	Logic brd inp 7	0, 1	-
P09.15	Тип цифрового входа IN8	Type brd inp 8	0 ÷ 57	-
P09.16	Инвертирование логического уровня входа IN8	Logic brd inp 8	0, 1	-
P09.17	Тип цифрового входа IN9	Type brd inp 9	0 ÷ 57	-
P09.18	Инвертирование логического уровня входа IN9	Logic brd inp 9	0, 1	-
P09.19	Тип цифрового входа IN10	Type brd inp10	0 ÷ 57	-
P09.20	Инвертирование логического уровня входа IN10	Logic brd inp 10	0, 1	-
P09.21	Тип цифрового входа IN11	Type brd inp 11	0 ÷ 57	-
P09.22	Инвертирование логического уровня входа IN11	Logic brd inp 11	0, 1	-
P09.23	Тип цифрового входа IN12	Type brd inp 12	0 ÷ 57	-
P09.24	Инвертирование логического уровня входа IN12	Logic brd inp 12	0, 1	-
P09.25	Тип цифрового входа IN13	Type brd inp 13	0 ÷ 57	-
P09.26	Инвертирование логического уровня входа IN13	Logic brd inp 13	0, 1	-
P09.27	Тип цифрового входа IN14	Type brd inp 14	0 ÷ 57	-
P09.28	Инвертирование логического уровня входа IN14	Logic brd inp 14	0, 1	-
P09.29	Тип цифрового входа IN15	Type brd inp 15	0 ÷ 57	-
P09.30	Инвертирование логического уровня входа IN15	Logic brd inp 15	0, 1	-
P09.31	Тип цифрового входа IN16	Type brd inp 16	0 ÷ 57	-
P09.32	Инвертирование логического уровня входа IN16	Logic brd inp 16	0, 1	-
P09.33	Тип цифрового входа IN17	Type brd inp 17	0 ÷ 57	-
P09.34	Инвертирование логического уровня входа IN17	Logic brd inp 17	0, 1	-
P09.35	Тип цифрового входа IN18	Type brd inp 18	0 ÷ 57	-
P09.36	Инвертирование логического уровня входа IN18	Logic brd inp 18	0, 1	-
Группа 10 – параметры аппаратных выходов				
P10.01	Тип релейного выхода OUT1	Type brd out 1	0 ÷ 10	-
P10.02	Инвертирование логического уровня выхода OUT1	Logic brd out 1	0, 1	-
P10.03	Время для подтверждения перемены OUT1	Change thr out 1	0 ÷ 1000	ms
P10.04	Тип релейного выхода OUT2	Type brd out 2	0 ÷ 10	-
P10.05	Инвертирование логического уровня выхода OUT2	Logic brd out 2	0, 1	-
P10.06	Время для подтверждения перемены OUT2	Change thr out 2	0 ÷ 1000	ms
P10.07	Тип релейного выхода OUT3	Type brd out 3	0 ÷ 10	-
P10.08	Инвертирование логического уровня выхода OUT3	Logic brd out 3	0, 1	-
P10.09	Время для подтверждения перемены OUT3	Change thr out 3	0 ÷ 1000	ms
P10.10	Тип релейного выхода OUT4	Type brd out 4	0 ÷ 10	-
P10.11	Инвертирование логического уровня выхода OUT4	Logic brd out 4	0, 1	-
P10.12	Время для подтверждения перемены OUT4	Change thr out 4	0 ÷ 1000	ms
P10.13	Тип релейного выхода OUT5	Type brd out 5	0 ÷ 10	-
P10.14	Инвертирование логического уровня выхода OUT5	Logic brd out 5	0, 1	-
P10.15	Время для подтверждения перемены OUT5	Change thr out 5	0 ÷ 1000	ms
P10.16	Порог скорости N_{ZS} , ниже которого срабатывает ZS	Thresh out ZS	0.01 ÷ 15.00	% N_{MAX}
P10.17	Порог скорости N_{SA} , выше которого срабатывает SA	Thresh out SA	1.00 ÷ 30.00	% N_{REF}
P10.18	Скорость от которой начинает работа SA	Level SA	0.00 ÷ 15.00	% N_{MAX}
P10.19	Максимальный ток якоря I_{aTLH} при команде TLH	Level of TLH	10.0 ÷ 100.0	% I_{aNOM}
P10.20	Максимальный ток якоря I_{aTLL} при команде TLL	Level of TLL	1.0 ÷ 100.0	% I_{aNOM}
P10.21	Выбор переменной для аналогового выхода AOUT1	Select var AOUT1	1 ÷ 12	-
P10.22	Выбор переменной для аналогового выхода AOUT2	Select var AOUT2	1 ÷ 12	-
P10.23	Диапазон аналогового выхода AOUT1	Range AOUT1	2.0 ÷ 10.0	V
P10.24	Диапазон аналогового выхода AOUT2	Range AOUT2	2.0 ÷ 10.0	V
Группа 11 – параметры для терминала				
P11.01	Настройка языка терминала	Language	0, 1, 2	-
P11.02	Время опреснения индикации	Refresh rate	1 ÷ 1000	ms
P11.03	Вариант меню	Variant menu	-	-

P11.04	Версия MACH U2	Version MACH U2	-	-
P11.05	Версия MACH U5	Version MACH U5	-	-
Группа 12 – история ошибок				
P12.01	Ошибка 1	Error 1	-	-
P12.02	Ошибка 2	Error 2	-	-
P12.03	Ошибка 3	Error 3	-	-
P12.04	Ошибка 4	Error 4	-	-
P12.05	Ошибка 5	Error 5	-	-
P12.06	Ошибка 6	Error 6	-	-
P12.07	Ошибка 7	Error 7	-	-
P12.08	Ошибка 8	Error 8	-	-
P12.09	Ошибка 9	Error 9	-	-
P12.10	Ошибка 10	Error 10	-	-
P12.11	Ошибка 11	Error 11	-	-
P12.12	Ошибка 12	Error 12	-	-
P12.13	Ошибка 13	Error 13	-	-
P12.14	Ошибка 14	Error 14	-	-
P12.15	Ошибка 15	Error 15	-	-
P12.16	Ошибка 16	Error 16	-	-
P12.17	Нулирование ошибок	Reset errors	0, 1	-
P12.18	Выбор ошибки для наблюдения	Errors counter	1 ÷ 41	-
P12.19	Число сообщений для ошибки, выбранной с P12.18	Curr err history	-	-
Группа 13 – параметры дополнительных функций				
P13.01	Рампа скорости функции MOT POT	Ramp ref pot	0.0 ÷ 3000.0	s
P13.02	Начальная скорость движения функции MOT POT	Reset ref pot	-100.000 ÷ 100.000	% N _{MAX}
P13.03	Тип функции MOT POT	Type ref pot	0, 1	-
P13.04	Разрешение функции OVERRIDE	Enable Override	0, 1	-
P13.05	Первая коррекция скорости OVERRIDE 1	Override speed 1	20.000 ÷ 150.000	% N _{MAX}
P13.06	Вторая коррекция скорости OVERRIDE 2	Override speed 2	20.000 ÷ 150.000	% N _{MAX}
P13.07	Третья коррекция скорости OVERRIDE 3	Override speed 3	20.000 ÷ 150.000	% N _{MAX}
P13.08	Четвертая коррекция скорости OVERRIDE 4	Override speed 4	20.000 ÷ 150.000	% N _{MAX}
P13.09	Пятая коррекция скорости OVERRIDE 5	Override speed 5	20.000 ÷ 150.000	% N _{MAX}
P13.10	Шестая коррекция скорости OVERRIDE 6	Override speed 6	20.000 ÷ 150.000	% N _{MAX}
P13.11	Седьмая коррекция скорости OVERRIDE 7	Override speed 7	20.000 ÷ 150.000	% N _{MAX}
P13.12	Восьмая коррекция скорости OVERRIDE 8	Override speed 8	20.000 ÷ 150.000	% N _{MAX}
P13.13	Первая фиксированная скорость FIXED VEL REF 1	User vel ref 1	± 100.000	% N _{MAX}
P13.14	Вторая фиксированная скорость FIXED VEL REF 2	User vel ref 2	± 100.000	% N _{MAX}
P13.15	Третья фиксированная скорость FIXED VEL REF 3	User vel ref 3	± 100.000	% N _{MAX}
P13.16	Четвертая фиксированная скорость FIXED VEL REF 4	User vel ref 4	± 100.000	% N _{MAX}
P13.17	Пятая фиксированная скорость FIXED VEL REF 5	User vel ref 5	± 100.000	% N _{MAX}
P13.18	Шестая фиксированная скорость FIXED VEL REF 6	User vel ref 6	± 100.000	% N _{MAX}
P13.19	Седьмая фиксированная скорость FIXED VEL REF 7	User vel ref 7	± 100.000	% N _{MAX}
P13.20	Восьмая фиксированная скорость FIXED VEL REF 8	User vel ref 8	± 100.000	% N _{MAX}
P13.21	Первый фиксируемый шаг STEP JOG 1	JOG step 1	0.000 ÷ 10000.000	mm
P13.22	Второй фиксируемый шаг STEP JOG 2	JOG step 2	0.000 ÷ 10000.000	mm
P13.23	Третий фиксируемый шаг STEP JOG 3	JOG step 3	0.000 ÷ 10000.000	mm
P13.24	Четвертый фиксируемый шаг STEP JOG 4	JOG step 4	0.000 ÷ 10000.000	mm
P13.25	Пятый фиксируемый шаг STEP JOG 5	JOG step 5	0.000 ÷ 10000.000	mm
P13.26	Шестой фиксируемый шаг STEP JOG 6	JOG step 6	0.000 ÷ 10000.000	mm
P13.27	Седьмой фиксируемый шаг STEP JOG 7	JOG step 7	0.000 ÷ 10000.000	mm
P13.28	Восьмой фиксируемый шаг STEP JOG 8	JOG step 8	0.000 ÷ 10000.000	mm
P13.29	Максимальная скорость для BCD задания	Max BCD vel ref	1 ÷ 3999	code
Группа 14 – параметры режима позиционирования				
P14.01	Числитель электрического шага	Num ref step	1 ÷ 1000000	-
P14.02	Знаменатель электрического шага	Denum ref step	1 ÷ 1000000	-

P14.03	Дискрет минимального перемещения оси	Pos ref scale	0.0001 ÷ 3.0000	mm
P14.04	Электрический шаг – целая часть	User reduction	0 ÷ 1000	-
P14.05	Электрический шаг – дробная часть	User reduction 2	0.000000000 ÷ 0.999999999	-
P14.06	Текущий электрический шаг – целая часть	Act reduction	-	-
P14.07	Текущий электрический шаг – дробная часть	Act reduction 2	-	-
P14.08	Способ определения на электрического шага	Pos dimension	0, 1	-
P14.09	Ускорение разгона	Rise accel	0.000÷200000.000	mm/s ²
P14.10	Ускорение торможения	Fall accel	0.000÷200000.000	mm/s ²
P14.11	Скорость позиционирования	Target velocity	0.000÷200000.000	mm/min
P14.12	Источник скорости позиционирования	Src target vel	0, 1	-
P14.13	Максимальная скорость позиционирования	Max pos vel	0.000÷200000.000	mm/min
P14.14	Задание нулевой скорости двигателя	Zero vel ref	0.00 ÷ 10.00	% N _{MAX}
P14.15	Изменение направления координатной системы	Sign pos ref	0, 1	-
P14.16	Изменение знака обратной связи по позиции	Sign pos fdbck	0, 1	-
P14.17	Режим позиционирования	Pos mode	0, 1	-
P14.18	Цель позиционирования	Target position	±100000.000	mm
P14.19	Текущее значение заданной позиции	Curr pos ref	-	mm
P14.20	Текущее значение действительной позиции	Curr pos act	-	mm
P14.21	Текущая ошибка позиции	Curr pos error	-	mm
P14.22	Текущая ошибка следования	Pos track error	-	mm
P14.23	Регистрированная максимальная ошибка следования	Max track error	-	mm
P14.24	Диапазон позиционирования	Position window	0.001 ÷ 20.000	mm
P14.25	Время для установки в диапазоне позиционирования	Pos mon time	0 ÷ 10000	ms
P14.26	Коэффициент усиления регулятора позиции	Pgain pos reg Kp	0.05 ÷ 200.00	-
P14.27	Разрешение работы предрегулятора скорости	Ena tracking pos	0, 1	-
P14.28	Коэффициент усиления предрегулятора скорости	Pgain track Kp	0.000 ÷ 30.000	-
P14.29	Минимальный программный лимит позиции	Min pos limit	± 100000.000	mm
P14.30	Режим работы минимального лимита	ENA min pos lim	0, 1	-
P14.31	Максимальный программный лимит позиции	Max pos limit	± 100000.000	mm
P14.32	Режим работы максимального лимита	ENA max pos lim	0, 1	-
P14.33	Смещение референтной точки RP	Zero position	± 50000.000	mm
P14.34	Смещение нулевого импульса	Offset zero pos	± 50000.000	mm
P14.35	Скорость поиска репера	Zero velocity	0.010 ÷ 200000.000	mm/min
P14.36	Скорость поиска нулевого импульса	Search velocity	0.010 ÷ 200000.000	mm/min
P14.37	Скорость установления в референтной точке RP	Zero pos vel	0.010 ÷ 200000.000	mm/min
P14.38	Направление поиска репера	Sign zero vel	0, 1	-
P14.39	Направление поиска нулевого импульса	Sign search vel	0, 1	-
P14.40	Тип процедуры поиска референтной точки	Type go to zero	0, 1, 2	-
P14.41	Выбор репера	Src zero reper	0, 1, 2	-
P14.42	Сохранение позиции референтной точки после выключения ON	Reset position	0, 1	-
P14.43	Выжидание процедуры поиска референтной точки	Wait go zero	0, 1	-
P14.44	Скорость перемещения в режиме JOG MODE	Manual velocity	0.010 ÷ 200000.000	mm/min
P14.45	Скорость быстрого перемещения в режиме JOG MODE	Rapid manual vel	0.010 ÷ 200000.000	mm/min
P14.46	Шаг 1 маховичка	Man hndl step 1	1 ÷ 1000	-
P14.47	Шаг 2 маховичка	Man hndl step 2	1 ÷ 1000	-
P14.48	Шаг 3 маховичка	Man hndl step 3	1 ÷ 1000	-
P14.49	Максимальная скорость маховичка	Max man hndl vel	0.000 ÷ 200000.000	mm/min

Группа 18 – параметры фиксированных позиций

P18.01	Тип позиционирования	Pos type	0, 1	-
P18.02	Первая фиксированная позиция POS1	Position 1	+/- 100000.000	mm
P18.03	Скорость передвижения в POS1	Velocity 1	0.000 ÷ 200000.000	mm/min
P18.04	Вторая фиксированная позиция POS2	Position 2	+/- 100000.000	mm
P18.05	Скорость передвижения в POS2	Velocity 2	0.000 ÷ 200000.000	mm/min
P18.06	Третья фиксированная позиция POS3	Position 3	+/- 100000.000	mm
P18.07	Скорость передвижения в POS3	Velocity 3	0.000 ÷ 200000.000	mm/min
P18.08	Четвертая фиксированная позиция POS4	Position 4	+/- 100000.000	mm
P18.09	Скорость передвижения в POS4	Velocity 4	0.000 ÷ 200000.000	mm/min
P18.10	Пятая фиксированная позиция POS5	Position 5	+/- 100000.000	mm
P18.11	Скорость передвижения в POS5	Velocity 5	0.000 ÷ 200000.000	mm/min
P18.12	Шестая фиксированная позиция POS6	Position 6	+/- 100000.000	mm
P18.13	Скорость передвижения в POS6	Velocity 6	0.000 ÷ 200000.000	mm/min
P18.14	Седьмая фиксированная позиция POS7	Position 7	+/- 100000.000	mm
P18.15	Скорость передвижения в POS7	Velocity 7	0.000 ÷ 200000.000	mm/min
P18.16	Восьмая фиксированная позиция POS8	Position 8	+/- 100000.000	mm
P18.17	Скорость передвижения в POS8	Velocity 8	0.000 ÷ 200000.000	mm/min
Группа 19 – параметры режима компенсации люфта				
P19.01	Режим компенсации люфта	Backlash compens	0, 1	-
P19.02	Объем буфера для компенсации люфта	Backlash buffer	0 ÷ 50	-
P19.03	Коэффициент Kblс компенсации люфта	Backlash coeff	0.001 ÷ 1000.000	-
P19.04	Текущее значение действительной позиции 2	Curr pos act 2	-	imp
P19.05	Изменение знака обратной связи по позиции 2	Sign pos fdbck 2	0, 1	-
Группа 20 – параметры режима позиционирования с внешним заданием				
P20.01	Числитель электрического шага	Num ref step	1 ÷ 1000000	-
P20.02	Знаменатель электрического шага	Denum ref step	1 ÷ 1000000	-
P20.03	Электрический шаг – целая часть	User reduction	0 ÷ 1000	-
P20.04	Электрический шаг – дробная часть	User reduction 2	0.000000000 ÷ 0.999999999	-
P20.05	Текущий электрический шаг – целая часть	Act reduction	-	-
P20.06	Текущий электрический шаг – дробная часть	Act reduction 2	-	-
P20.07	Способ определения на электрического шага	Pos dimension	0, 1	-
P20.08	Тип импульсного задания перемещения	Pulse mode	0, 1, 2, 3, 4, 5	-
P20.09	Максимальная скорость позиционирования	Max pos vel	0 ÷ 200000000	imp/min
P20.10	Текущее значение заданной позиции	Curr pos ref	-	imp
P20.11	Текущее значение заданной позиции с учетом электрического шага	Scaled pos ref	-	imp
P20.12	Текущее значение действительной позиции	Curr pos act	-	imp
P20.13	Текущая ошибка следования	Pos track error	-	imp
P20.14	Регистрированная максимальная ошибка следования	Max track err 2	-	imp
P20.15	Коэффициент усиления регулятора позиции	Pgain pos reg Kp	0.05 ÷ 200.00	-
P20.16	Разрешение работы предрегулятора скорости	Ena tracking pos	0, 1	-
P20.17	Коэффициент усиления предрегулятора скорости	Pgain track Kp	0.000 ÷ 30.000	-
P20.18	Частота импульсной последовательности	Ext pulse freq	-	kHz

Таблица 6-1 Перечень параметров

Примечания:

1. Параметры в темных полях могут быть измененными только после введения пароли и выключенной команды **ON**. Параметры в белых полях могут быть измененными во всех режимах только после введения пароли;
2. Параметры для наблюдения из группы **P01**, указывающие накопленные ошибки защит, входят также и в группу **P03**.

6.3 Структура параметра

На **рисунке 6-4** показано описание параметра и переменной, к которой он относится. Параметр описывается в трех полях.

В первом поле указаны наименование параметра, его обозначение на дисплее терминала, группа к которой он относится и его порядковый номер.

Во втором поле описаны характеристики переменной данного параметра и обращение к ней.

Тип переменной:

- **Bit** - переменная принимает два значения, 0 или 1;
- **Bi** - переменная принимает положительные и отрицательные значения;
- **Uni** - переменная принимает только положительные значения;
- **Int** - переменная принимает только целочисленные значения;

Точность переменной:

- **пустое** - стандартная переменная 16 bit;
- **Double** - переменная повышенной точности 32 bit;

Обращение к параметру:

- **RO** - возможно только чтение значения параметра;
- **RW** - допускается чтение и запись значения параметра;

Ввод параметра:

- **пустое** - ввод значения параметра при наличии команды **ON**;
- **ON** - ввод значения параметра возможен только при снятой команде **ON**;

Адрес параметра:

- **Address** - указывается адрес параметра в **MODBUS**.

Запись параметра в EEPROM:

- **EE** - изменение параметра записывается в энергонезависимой памяти.

В третьем поле указаны диапазон изменения параметра, значение данного параметра по умолчанию и единицы его измерения.

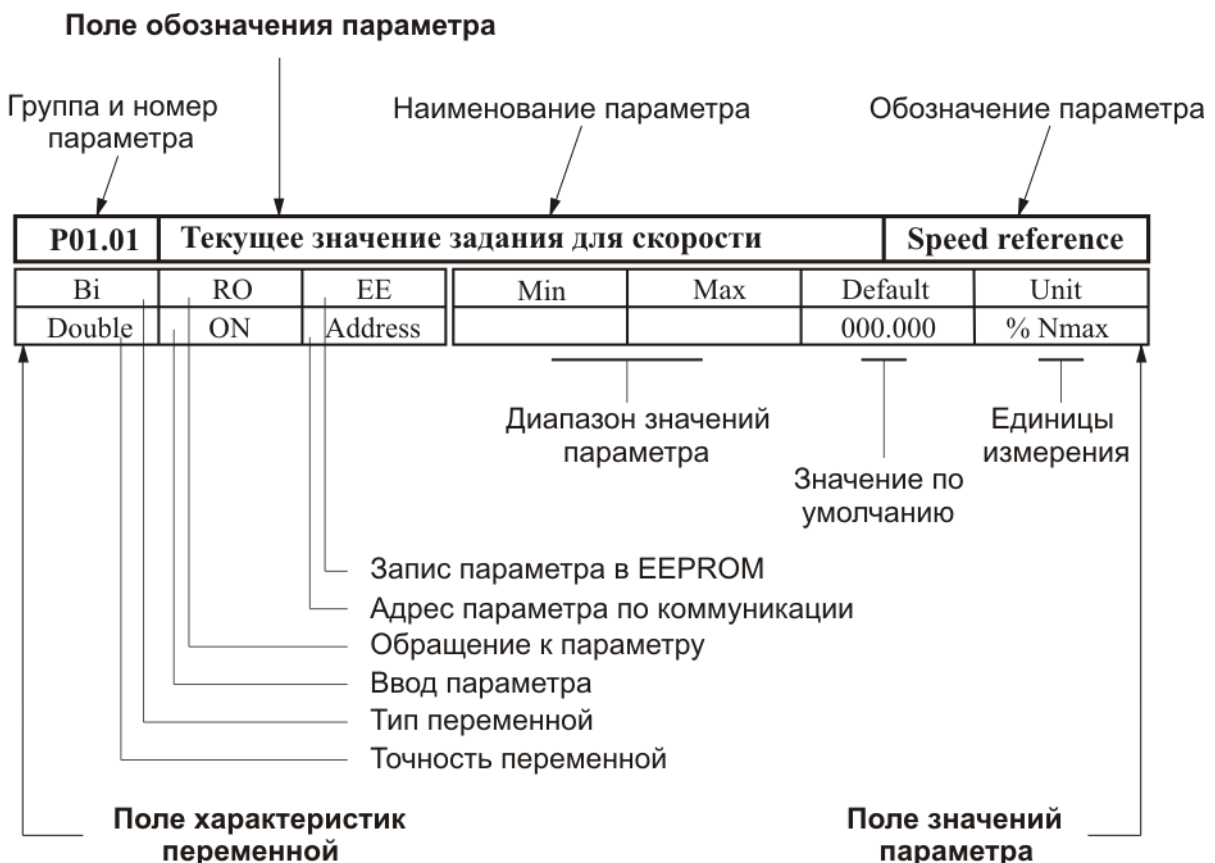


Рисунок 6-4 Структура описания параметра

6.4 Описание параметров

6.4.1 Группа 01 – параметры для измерения переменных

Параметры группы 01 позволяют измерять значения переменных, характеризующих работу двигателя и преобразователя. Эти параметры доступны во всех режимах.

P01.01		Текущее значение задания скорости				Speed reference	
Bi	RO		Min	Max	Default	Unit	
Double		0064H	-	-	0.000	% N _{MAX}	

P01.02		Текущее значение действительной скорости				Speed actual	
Bi	RO		Min	Max	Default	Unit	
Double		0065H	-	-	0.000	% N _{MAX}	

P01.03		Текущее значение задания тока якоря				Curr arm ref	
Uni	RO		Min	Max	Default	Unit	
		0066H	-	-	0.0	A	

P01.04		Текущее значение действительного тока якоря				Curr arm actual	
Uni	RO		Min	Max	Default	Unit	
		0067H	-	-	0.0	A	

P01.05		Текущее значение напряжения якоря				Arm voltage act	
Bi	RO		Min	Max	Default	Unit	
		0068H	-	-	0.0	V	

P01.06		Текущее значение тока возбуждения				Field curr act	
Bi	RO		Min	Max	Default	Unit	
		0069H	-	-	0.000	V	

P01.07		Состояние аппаратных цифровых входов IN1- IN10				Board dinp 1-10	
Bit	RO		Min	Max	Default	Unit	
		006AH	-	-	0000000000	bin	

Состояние цифровых входов показывается в бинарном коде. Соответствие между активированными цифровыми входами и соответным разрядом показано в таблице 6-2.

P01.08		Состояние аппаратных цифровых входов IN11- IN18				Board dinp 11-18	
Bit	RO		Min	Max	Default	Unit	
		006BH	-	-	0000000000	bin	

Состояние цифровых входов показывается в бинарном коде. Соответствие между активированными цифровыми входами и соответным разрядом показано в таблице 6-3.

Вход		LCD		Вход		LCD	
IN10	X1.33	1000000000		IN5	X1.17	0000010000	
IN9	X1.15	0100000000		IN4	X1.36	0000001000	
IN8	X1.34	0010000000		IN3	X1.18	0000000100	
IN7	X1.16	0001000000		IN2	X1.37	0000000010	
IN6	X1.35	0000100000		IN1	X1.19	0000000001	

Таблица 6-2 Соответствие между разрядами индикации и состоянием аппаратных цифровых входов от IN1 до IN10

Вход		LCD	Вход		LCD
IN18	X1.25	0010000000	IN14	X1.27	0000001000
IN17	X1.7	0001000000	IN13	X1.9	0000000100
IN16	X1.26	0000100000	IN12	X1.32	0000000010
IN15	X1.8	0000010000	IN11	X1.14	0000000001

Таблица 6-3 Соответствие между разрядами индикации и состоянием аппаратных цифровых входов от IN11 до IN18

P01.09	Забронированный				RESERVED
---------------	-----------------	--	--	--	----------

P01.10		Состояние аппаратных цифровых выходов			Board digit out	
Bit	RO		Min	Max	Default	Unit
		006DH	-	-	0000000000	bin

Соответствие между активированными цифровыми выходами и соответным разрядом индикации показано в таблице 6-4.

Выход		LCD
OUT5	X1.2,20	10000
OUT4	X1.3,21	01000
OUT3	X1.4,22	00100
OUT2	X1.5,23	00010
OUT1	X1.6,24	00001

Таблица 6-4 Соответствие между разрядами индикации и состоянием аппаратных цифровых выходов

P01.11	Забронированный				RESERVED
---------------	-----------------	--	--	--	----------

P01.12		Тест обратной связи по скорости			Test tachofluct	
Uni	RO		Min	Max	Default	Unit
		006FH	-	-	0.00	% Ubr

Параметр показывает текущее значение пульсаций напряжения обратной связи по скорости. Проверка проводится в диапазоне скорости от 20 до 50% от максимальной скорости. Пульсации определены в процентах отношением максимального значения напряжения тахогенератора к среднему значению **Ubr** для интервала времени 1 сек. Для исправного тахогенератора, в установившемся режиме, значение параметра **P01.12** должно быть не больше 2 %;

P01.13		Текущее значение частоты сети питания			Line frequency	
Uni	RO		Min	Max	Default	Unit
		0070H	-	-	50.00	Hz

P01.14	Забронированный				RESERVED
---------------	-----------------	--	--	--	----------

P01.15 (P03.02)		Максимальное число зарегистрированных прерываний синхронизации			Max synchr break	
Int	RO		Min	Max	Default	Unit
		0072H	-	-	0	-

Параметр указывает максимальное число зарегистрированных последовательных прерываний в синхронизации до ее восстановления. Контроль за прерываниями в синхронизации начинается с момента включения преобразователя. С нажатием клавиши **UP** более 4 s показание параметра **P01.15** обнуляется и начинается новая регистрация прерываний. Значение параметра **P01.15** не записывается в энергонезависимой памяти. Если число зарегистрированных прерываний в синхронизации больше значения параметра **P03.01**, срабатывает защита **SPF**. Параметр **P01.15** позволяет наблюдать за качества сети питания;

P01.16 (P03.06)	Максимальное число зарегистрированных прерываний силовых фаз					Max power break
Int	RO		Min	Max	Default	Unit
		0073H	-	-	0	-

Параметр указывает максимальное число зарегистрированных последовательных прерываний в сети питания до ее восстановления. Защита **PPF** регистрирует пропадание напряжений одной или больше фаз сети питания. Слежение за прерываниями в сети питания начинает с момента включения преобразователя. С нажатием клавиши **UP** показание нулируется и начинает новое регистрирование прерываниями. Значение параметра **P01.16** не записывается в энергонезависимой памяти. Если число регистрированных прерываний в сети питания больше значением параметра **P03.16**, срабатывает защита **PPF**. Параметр **P01.16** позволяют наблюдать за качества сети питания;

P01.17	Состояние силовых тиристоров					Status thyr
Bit	RO		Min	Max	Default	Unit
		0074H	-	-	000000000000	code

Параметр указывает рабочее состояние силовых тиристоров. При выборе этого параметра, на дисплее терминала показаны две группы чисел, каждой из шесть разрядов нулей. Место каждого разряда соответствует номеру тиристоров из групп от **T12** до **T1** слева направо. Если все тиристоры работают, все разряды каждой группы должны показывать ноль. Проверка проводится для обеих сторон вращения. Если в данном разряде показано число **1**, то соответствующий тиристор не работает и следует установить причину;

P01.18	Текущее значение числа импульсов энкодера					Act enc puls num
Int	RO		Min	Max	Default	Unit
		0075H	-	-	0	pulse

Параметр показывает число импульсов энкодера между двумя нулевыми импульсами. Число измеренных импульсов должно соответствовать числу импульсов в табличке энкодера. Если число измеренных импульсов меньше, то имеется больше одного нулевого импульса. Во время наблюдения не нужно менять направление движения поскольку измерение будет некорректно. Функция не активная во время установки в нулевой точке.

6.4.2 Группа 02 – параметры преобразователя

P02.01	Версия программы преобразователя					Software version
Uni	RO		Min	Max	Default	Unit
		00C8H	-	-	-	-

В параметр выводится версия программы преобразователя.

P02.02		Пароль для доступа			User password	
Uni	RO		Min	Max	Default	Unit
		00C9H	-	-	11	

Пароль разрешающая изменение значения параметров. Действие пароли до выключения питания. При записи значения **11** в параметре **P02.02**, преобразователь принимает пароль и показывает на индикации терминала значение **1** – сообщение для принятой пароли.

P02.03		Восстановление значений по умолчанию			Default load	
Int	RW		Min	Max	Default	Unit
		00CAH	0	1	0	-

При записи значения **1** в параметре **P02.03**, восстанавливаются значения по умолчанию всех параметров. Параметр **P02.03** доступен для изменения при выбранной пароли и выключенной команде **ON**.

P02.04		Съемка потребительских параметров			Write param img	
Int	RW		Min	Max	Default	Unit
		00CBH	0	1	0	-

При записе значения **1** в параметре **P02.04**, в энергонезависимой памяти записывается копии параметров потребителя.

P02.05		Чтение потребительских параметров			Read param image	
Int	RW		Min	Max	Default	Unit
		00CCH	0	1	0	-

При записи значения **1** в параметре **P02.05**, восстанавливаются значения параметров потребителя.

P02.06		Режим работы преобразователя			Mode control	
Int	RW	EE	Min	Max	Default	Unit
		00CDH	- 1	4	0	-

Параметр **P02.06** принимает шесть значений:

- **P02.06 = -1** – автоматическое определение сопротивления цепи якоря **Ra**. Процедура выполняется при значении параметров **P02.06 = -1** и **P02.27 = 1**. После подачи команды **ON** автоматически задаются 5 коротких токовых импульсов в цепи якоря и при выключенном токе возбуждения за времени 10 сек., после этого вычисляется и записывается сопротивление цепи якоря;
- **P02.06 = 0** – режим управления скоростью. В этом режиме работы включены регуляторы тока и скорости;
- **P02.06 = 1** – пропорциональный режим. В пропорциональном режиме регуляторы тока и скорости работают с пропорциональной составляющей с обратной связи по скорости по ЭДС. Пропорциональный режим используется для первоначального запуска и настройки преобразователя;
- **P02.06 = 2** – режим управления по крутящему моменту. В этом режиме регулятор скорости выключен и директно задается крутящий момент (ток якоря). Максимальное значение задания отвечает максимальному крутящему моменту двигателя.

ВНИМАНИЕ
В режиме управления крутящим моментом двигатель оставлен без нагрузки развивает сверхскорость.

- **P02.06 = 3** – режим позиционирования с внутренним заданием положения. В этом режиме преобразователь работает с замкнутым контуром по позиции;
- **P02.06 = 4** – режим позиционирования с внешним импульсным заданием. Преобразователь работает в режиме слежения.

P02.07	Работа преобразователя с ослабленным полем				Field weakening	
Int	RW	EE	Min	Max	Default	Unit
	ON	00CEH	0	2	1	-

Параметр **P02.07** принимает три значения:

- **P02.07 = 0** – двигатель работает без ослабления поля только в первой зоне. В этом режиме разрешена работа при значении параметра **P02.16 = [0, 1, 2]** В этом режиме привод работает с постоянным крутящим моментом двигателя до достижения номинальной скорости, указанной в параметре **P04.06**;
- **P02.07 = 1** – двигатель работает с ослаблением поля во второй зоне. При работе двигателя с ослаблением поля следует использовать обратной связи по скорости при значении параметра **P02.16 = [0, 1]**. Обратная связь по скорости по ЭДС двигателя для параметра **P02.16 = 2** не может обеспечить нормальную работу привода во второй зоне. После достижения максимального напряжения якоря, с увеличением скорости, ток возбуждения начинает уменьшаться и двигатель входит во вторую зону. В этом режиме привод работает с постоянной мощности двигателя от номинальной скорости из параметра **P04.06** и номинального тока возбуждения **P04.02** до минимального тока возбуждения для второй зоны **P04.03**;
- **P02.07 = 2** – двигатель работает с ослаблением поля и уменьшением мощности в третьей зоне. В этом режиме привод работает с уменьшением мощности двигателя от минимального тока возбуждения в второй зоне **P04.03** до минимального тока возбуждения для третьей зоны **P04.04**.

P02.08	Номинальный ток преобразователя				Curr arm nominal	
Uni	RW	EE	Min	Max	Default	Unit
		00CFH	5.00	100.0	12.0	A

Параметром **P02.08** масштабируется контур якорного тока, что позволяет измерять все переменные тока якоря в амперах. Значение параметра **P02.08** должно соответствовать номинальному току преобразователя I_{drv_NOM} , выбранному с измерительными резисторами **R26** и **R27** датчика якорного тока. Установленное значение параметра **P02.08** не изменяется при восстанавливании значений по умолчанию с параметром **P02.03**. Параметр **P02.08** не может принимать значений больше значения **P03.11**.

Номинальный ток двигателя I_{a_NOM} определяется силовыми приборами и системой охлаждения силового блока. Для нормальной работы преобразователя, значения измерительных резисторов **R65**, **R66** и **R67** в цепи вторичных обмоток трансформаторов тока должны соответствовать номинальному току данного силового блока. Расположение измерительных резисторов **R65**, **R66** и **R67** на процессорной плате показано на **рисунке 5-10**.

Номинальный ток двигателя I_{a_NOM} и соответствующие значения резисторов **R65**, **R66** и **R67** указаны в **P02.12** после ввода **P02.08**.

Примечания:

- значения всех резисторов в омах;

- все резисторы с сопротивлением больше 20 Ω должны быть с мощностью 0.25 Вт;
- все резисторы с сопротивлением меньше 20 Ω должны быть с мощностью не менее 0.5Вт.

ВНИМАНИЕ

Значение параметра **P02.08** должно соответствовать номинальному току двигателя и не превышать току наличного преобразователя. Если это требование не соблюдается, возможен выход силового блока преобразователя из строя.

Если в преобразователе монтируется новую процессорную плату, значение эквивалентного сопротивления измерительных резисторов **R65, R66 и R67** должны соответствовать номинальному току преобразователя, указанному в табличке на корпусе.

P02.09	Напряжение силового питания				Power supply	
Uni	RW	EE	Min	Max	Default	Unit
	ON	00D0H	100	440	380	V

Вводится значение линейного напряжения силового питания преобразователя в вольтах. Для двигателей с напряжением якоря 220V или ниже допускается оперативное питание (**U1, V1, W1**) остатка 3x380V, а силовое напряжение (**U2, V2, W2**) можно понизить трансформатором, например 380/220V. Схема включения преобразователя с понижающим трансформатором показана на **рисунке 7-3**. В этом случае в параметре **P02.09** вводится реальное напряжение питания 220V. Единственное условие для нормальной работы, трансформатор не создает фазового отклонения т.е. его первичная и вторичная обмотки должны иметь одинаковую схему подключения.

P02.10	Диапазон датчика тока возбуждения				If sensor scale	
Uni	RW	EE	Min	Max	Default	Unit
	ON	00D1H	1.5A	20.0A	6.0A	-

С параметром **P02.10** масштабируется ток возбуждения в каждом диапазоне, так что значения всех параметров связанных с возбуждением можно измерят директно в амперах. Диапазон тока выбирается соответствующим подключением проводов с маркировкой **F1** и **K13** к разъемам **SW3, SW4** и **SW5** на силовой плате. Параметр **P02.10** принимает три значения для каждого типа датчика, выбранного параметром **P02.11**. Значения параметра **P02.10** в зависимости от типа датчика и подключения контура возбуждения указаны в **таблице 6-5**. Значение параметра **P02.10** не восстанавливается по умолчанию.

Расположение разъемов **SW3, SW4** и **SW5** на силовой плате показано на **рисунке 5-14**.

Тип датчика		SW3	SW4	SW5	Диапазон
P02.11 = 6A	F1			X *	P02.10 = 1.5 A
	K13	X			
	F1		X		P02.10 = 2.4 A
	K13	X			
P02.11 = 15A	F1			X	P02.10 = 4.7 A
	K13	X			
	F1		X		P02.10 = 4.0 A
	K13	X			
P02.11 = 15A	F1			X	P02.10 = 6.0 A
	K13	X			
	F1			X	P02.10 = 12.0 A
	K13		X		

P02.11 = 25A	F1			X	P02.10 = 6.5 A
	K13	X			
	F1		X		P02.10 = 10.0 A
	K13	X			
	F1			X	P02.10 = 20.0 A
	K13		X		

* Метка **X** указывает, что провод с маркировкой **F1** подключается к соответствующему разъему. Аналогично определяется подключение провода с маркировкой **K13**.

Таблица 6-5 Диапазоны тока возбуждения в зависимости от типа датчика

P02.11	Тип датчика тока возбуждения				If sensor type	
Uni	RW	EE	Min	Max	Default	Unit
	ON	00D2H	6A	25A	15A	-

Стандартные датчики применяемые в преобразователях 4XXX имеют максимальные диапазоны тока 6А, 15А и 25А. Тип датчика тока, смонтированного на силовой плате, определяется в общем мощностью двигателя для которого предназначен преобразователь. Датчики для тока 6А монтируются в случаях, когда ток возбуждения двигателей имеет низкие значения. Тип смонтированного датчика тока указан в маркировке на силовой плате. Значение параметра **P02.11** не восстанавливается по умолчанию. Параметр **P02.11** принимает следующие значения:

- **P02.11 = 6 А** – максимальный ток возбуждения 4.7А;
- **P02.11 = 15 А** – максимальный ток возбуждения 12.0А;
- **P02.11 = 25 А** – максимальный ток возбуждения 20.0А.

Замечания:

1. Не применяется весь диапазон датчика тока, чтобы не нарушилась работы защиты **SOF** от превышения максимального допустимого тока возбуждения;
2. При настройке тока возбуждения двигателя надо использовать возможно самый низкий диапазон датчика тока, для более эффективного применения аналого - цифрового преобразования;

ВНИМАНИЕ

При замены силовой или процессорной платы преобразователя следует настроить значения параметров **P02.10** и **P02.11**. Если это не сделано, возможен выход двигателя из строя.

P02.12	Эквивалентное сопротивления измерительных резисторов R65, R66 и R67				R65,66,67 calc	
Uni	RO		Min	Max	Default	Unit
		00D3H	-	-	-	Ohm

Вычисление значения эквивалентного сопротивления измерительных резисторов **R65**, **R66** и **R67** датчика тока якоря. Следует иметь в виду, что резисторы связаны параллельно.

P02.13	Режим аварийного торможения				Emergency stop	
Int	RW	EE	Min	Max	Default	Unit
	ON	00D4H	0	2	1	-

Параметр **P02.13** может принимать следующие три значения:

- **P02.13 = 0** – после выключения команды **ON**, силовой выпрямитель преобразователя выключается и двигатель останавливается на холостом ходу;
- **P02.13 = 1** – после выключения команды **ON**, двигатель останавливается за время, указанное как значение параметра **P05.01** до нулевой скорости N_{ZS} , заданной параметром **P10.01** и срабатывает выход **ZS**. Выключается силовой выпрямитель преобразователя и двигатель останавливается окончательно на холостом ходу;
- **P02.13 = 2** – после выключения команды **ON** двигатель останавливается максимально быстро до нулевой скорости N_{ZS} , заданной параметром **P10.01** и срабатывает выход **ZS**. Выключается силовой выпрямитель преобразователя и двигатель останавливается окончательно на холостом ходу.

P02.14	Выбор источника задания скорости				User source ref		
	Int	RW	EE	Min	Max	Default	Unit
	ON		00D5H	0	3	2	-

- **P02.14 = 0** – задание для скорости в параллельном коде из цифровых входов. Подробнее формирование цифрового задания для скорости с параллельным кодом рассмотрено в п.5.1.1. Направление вращения определяется командами **SR** и **SF**. Задание выполняется только при наличии одной из команд **SR** и **SF**. При отсутствии обеих команд или при наличии одновременно обеих команд выполняется задание для нулевой скорости.
- **P02.14 = 1** – однополярное задание для скорости из аналогового входа U_{REF} в диапазоне $0 \div +10\text{ V}$ или в диапазоне $0 \div -10\text{ V}$. Направление вращения двигателя не зависит от полярности заданий. Направление вращения выбирается с командами **SR** и **SF**. Задание выполняется только при наличии одной из команд **SR** и **SF**. Задания не выполняются при отсутствии обеих команд или при наличии одновременно обеих команд;
- **P02.14 = 2** – задание для скорости из аналогового входа U_{REF} в диапазоне $-10 \div +10\text{V}$;
- **P02.14 = 3** – задание для скорости определяется значением параметра **P02.15**. Параметр **P02.15** используется для задания скорости из терминала.

Примечание: в случаях когда включаются режимы **MOT POT MODE** или **FIXED VEL REF** действие параметра **P02.14** прекращается. После выключения этих режимов, восстанавливается действие параметра **P02.14**.

P02.15	Внутреннее задание для скорости				Source of ref		
	Bi	RW	EE	Min	Max	Default	Unit
Double			00D6H	- 100.000	100.000	0.000	% N_{MAX}

Внутреннее задание для скорости при значении параметра **P02.14 = 3**. Определяется в процентах от максимальной скорости N_{MAX} с знаком. Значение параметра **P02.15** вводится из терминала. Значение параметра **P02.15** не записывается в энергонезависимой памяти.

P02.16	Тип обратной связи по скорости				User feedback		
	Int	RW	EE	Min	Max	Default	Unit
	ON		00D7H	0	2	1	-

- **P02.16 = 0** – обратная связь по скорости с тахогенератором;
- **P02.16 = 1** – обратная связь по скорости с энкодером;
- **P02.16 = 2** – обратная связь по скорости реализуется по ЭДС двигателя.

P02.17		Изменение знака задания для скорости				Sign vel ref	
Int	RW	EE	Min	Max	Default	Unit	
		00D8H	0	1	0	-	

- **P02.17 = 0** – знак задания сохраняется;
- **P02.17 = 1** – знак задания инвертируется, независимо от источника задания, выбранного параметром **P02.14**.

P02.18		Ограничение максимального задания для скорости				Limit vel ref	
Uni	RW	EE	Min	Max	Default	Unit	
Double		00D9H	1.000	112.000	110.000	% N _{MAX}	

Определяется в процентах от максимального задания. При этом ограничении сохраняется масштаб обратной связи по скорости, но не выполняются скорости выше данной в параметре **P02.18**.

P02.19		Изменение знака обратной связи по скорости с тахогенератором				Sign tacho fdbk	
Int	RW	EE	Min	Max	Default	Unit	
	ON	00DAH	0	1	0	-	

- **P02.19 = 0** – сохраняет знак обратной связи;
- **P02.19 = 1** – инвертирует знак обратной связи.

P02.20		Изменение знака обратной связи по скорости с энкодером				Sign enc fdbck	
Int	RW	EE	Min	Max	Default	Unit	
	ON	00DBH	0	1	0	-	

Параметр **P02.20** инвертирует последовательность импульсов фаз энкодера. Принимает две значения:

- **P02.20 = 0** – сохраняет знак обратной связи;
- **P02.20 = 1** – инвертирует знак обратной связи.

P02.21		Разрешающая способность энкодера				Enc puls num	
Int	RW	EE	Min	Max	Default	Unit	
	ON	00DCH	100	20000	2500	imp	

Вводится число импульсов энкодера для одного оборота.

P02.22		Первая максимальная скорость				Enc speed max 1	
Int	RW	EE	Min	Max	Default	Unit	
		00DDH	100	20000	3500	min ⁻¹	

Первая максимальная скорость вращения шпинделя при максимальной скорости вращения двигателя N_{MAX}. Выполняется при неактивированных команд N_{max1} и N_{max2}. При запрещении переключения скоростей при **P02.26 = 0** и при работе с энкодером в **P02.22** вводится значение максимальной скорости вращения энкодера.

P02.23	Вторая максимальная скорость					Enc speed max 2
Int	RW	EE	Min	Max	Default	Unit
		00DEH	100	20000	3500	min ⁻¹

Вторая максимальная скорость шпинделя при максимальной скорости вращения двигателя N_{MAX} . Выполняется при активированной команды **Nmax1**.

P02.24	Третья максимальная скорость					Enc speed max 3
Int	RW	EE	Min	Max	Default	Unit
		00DFH	100	20000	3500	min ⁻¹

Третья максимальная скорость шпинделя при максимальной скорости вращения двигателя N_{MAX} . Выполняется при активированной команды **Nmax2**.

P02.25	Четвертая максимальная скорость					Enc speed max 4
Int	RW	EE	Min	Max	Default	Unit
		00E0H	100	20000	3500	min ⁻¹

Четвертая максимальная скорость шпинделя при максимальной скорости вращения двигателя N_{MAX} . Выполняется при активированных команд **Nmax1** и **Nmax2**.

P02.26	Разрешение переключения максимальной скорости					Change speed
Int	RW	EE	Min	Max	Default	Unit
		00E1H	0	1	0	-

Разрешение для работы с коробкой передачи с переключаемыми скоростями. Этот режим работы возможен только в случае применения энкодера как датчика скорости при значении параметра **P02.16** = 1. Параметр **P02.26** доступен только при выключенной команде **ON**. Принимает две значения:

- **P02.26** = 0 – работа с постоянным коэффициентом передачи между двигателем шпинделем. В этом режиме в параметр **P02.22** вводится значение максимальной скорости вращения энкодера;
- **P02.26** = 1 – работа с переменным коэффициентом передачи между двигателем и шпинделем. Энкодер установлен на шпинделе станка. Рабочая скорость коробки передачи выбирается с командами **Nmax1** и **Nmax2**.

Примечание:

1. Максимальная частота импульсов каждой фазы энкодера 220 kHz. Для энкодера с 1024 имп./об., максимальная скорость вращения 12890 об./мин. Для энкодера с 2500 имп./об., максимальная скорость вращения 5280 об./мин;
2. Скорость вращения двигателя не должна превышать максимальной, для каждой из выбранных скоростей вращения шпинделя.

P02.27	Источник сопротивления якорной цепи двигателя					Ra source
Int	RW	EE	Min	Max	Default	Unit
		00E2H	0	1	0	-

Определение сопротивления **Ra** цепи якоря. Принимает два значения:

- **P02.27** = 0 – сопротивление цепи якоря определяется из номинальных тока и напряжения двигателя;
- **P02.27** = 1 – сопротивление цепи якоря определяется динамически при **P02.06** = -1 по процедуре в п.8.4 для первоначального запуска в эксплуатацию.

P02.28	Конфигурация тиристорных выпрямителей				Thyr config	
Int	RW	EE	Min	Max	Default	Unit
	ON	00E3H	0	2	0	-

Параметром **P02.28** определяются работающие выпрямители силового блока преобразователя. Принимает следующие значения:

- **P02.28** = 0 – первый выпрямитель (тиристоры с номерами от 1 до 6) активный для направления вращения двигателя справа, а второй (тиристоры с номерами от 7 до 12) для направления движения налево. В этом случае выполняется четырехквadrантное управление двигателями;
- **P02.28** = 1 – активен только первый выпрямитель и выполняется двухквadrантное управление двигателями;
- **P02.28** = 2 – активен только второй выпрямитель и выполняется двухквadrантное управление двигателями;

6.4.3 Группа 03 – параметры защит

В преобразователях для основных контролируемых переменных есть встроенная система защит в случае, когда контролируемые переменные выходят вне допустимых пределов в которых гарантируется безаварийную работу.

Защиты обеспечивающие безаварийную работу преобразователя фабрично настроенные и их нельзя настраивать.

Защиты касющиеся работу двигателя и интерфейс преобразователя можно настраивать с помощью параметров.

После срабатывания какой-нибудь из защит, преобразователь выключает силовой выпрямитель и включает соответствующую светодиодную индикацию.

Преобразователь готов к работу после выключения и повторного включения команды **ON** или сети питания.

◆ защита **SPF** - Soft Phase Fault

Защита **SPF** от нарушения в синхронизации преобразователя.

P03.01	Допустимое число прерываний в синхронизации				Thr synchr break	
Int	RW	EE	Min	Max	Default	Unit
		012CH	5	50	20	-

В параметр вводится допустимое число зарегистрированных прерываний в синхронизации до срабатывания защиты **SPF**. Если число зарегистрированных прерываний в синхронизации превышает значение параметра **P03.01**, защита **SPF** срабатывает и светодиодная индикация **PF** светит постоянно.

P03.02 (P01.15)	Максимальное число зарегистрированных прерываний синхронизации				Max synchr break	
Int	RO		Min	Max	Default	Unit
		012DH	-	-	0	-

Контроль за прерываниями в синхронизации начинает с момента включения преобразователя. С нажатием клавиши **UP** более 4 s показание параметра **P03.02** обнуляется и начинается новая регистрация прерываний. Если число зарегистрированных прерываний в синхронизации превысит значение параметра **P03.01**, срабатывает защита **SPF**. Параметр **P03.02** позволяет следить за качеством сети питания.

P03.03		Максимальное допустимое рассогласование синхронизации				Thr synchro dev	
Uni	RW	EE	Min	Max	Default	Unit	
		012EH	1.0	4.0	2.0	% Tn	

В параметр **P03.03** вводится допустимое отклонение синхронизации, определено в процентах от периода **Tn** напряжения питания. Синхронизирующие импульсы вне этого интервала регистрируются как ошибка /прерывание синхронизации/. Число ошибок суммируется в счетчике защиты **SPF**.

P03.04	Забронированный	RESERVED
---------------	------------------------	-----------------

◆ защита **PPF** - Power Phase Fault

Защита **PPF** от сбоев в питании преобразователя. Защита **PPF** регистрирует пропадание напряжения одной или больше фаз сети питания. Прерывания в сети питания регистрируются аппаратно и поступают в счетчик защиты **PPF**.

P03.05		Допустимое число прерываний напряжений силовых фаз				Thr power break	
Int	RW	EE	Min	Max	Default	Unit	
		0130H	5	50	10	-	

Если число зарегистрированных прерываний превысит значение параметра **P03.05**, защита **PPF** срабатывает и включается светодиодная индикация **PF**, мигающая с периодом 1 сек.

P03.06 (P01.16)		Максимальное число зарегистрированных прерываний силовых фаз				Max power break	
Int	RO		Min	Max	Default	Unit	
		0131H	-	-	0	-	

Контроль за прерываниями в сети питания начинается с момента включения преобразователя. С нажатием клавиши **UP** более 4 s показание обнуляется и начинается новая регистрация прерываний. Значение параметра **P03.06** не записывается в энергонезависимой памяти. Если число зарегистрированных прерываний в сети питания больше значения параметра **P03.05**, срабатывает защита **PPF**. Параметр **P03.06** позволяет наблюдать за качеством сети питания.

P03.07		Режим работы защиты PPF				Enable PPF	
Int	RW	EE	Min	Max	Default	Unit	
		0132H	0	1	1	-	

- **P03.07 = 0** – в этом режиме защита **PPF** выключена и возникнувшие прерывания в силовом питании не регистрируются параметром **P03.06**. При возникновении прерываний в силовом питании, преобразователь не выключается;
- **P03.07 = 1** – в этом режиме защита **PPF** включена. При возникновении прерываний в силовом питании, то они регистрируются в параметре **P03.06**. Если число зарегистрированных прерываний в силовом питании больше значения параметра **P03.05**, защита **PPF** срабатывает. Преобразователь выключается и светодиодная индикация **PF** мигает с периодом 1 сек.;

◆ **защита FRF - FRequency Fault**

Когда частоты сети питания вне диапазона 42 ÷ 68 Hz или отсутствует синхронизация срабатывает защита **FRF**. Если отпало одно из внутренних оперативных напряжений ±12V синхронизация тоже не работает. При срабатывании защиты **FRF** преобразователь выключается и светодиодная индикация **PF** мигает с периодом 0.3 сек.;

◆ **защита OLF - Over Load Fault**

Защита **OLF**(I^2t) от продолжительной перегрузки двигателя.

P03.08	Время срабатывания защиты OLF (I^2t) от перегрузки двигателя					Threshold OLF	
	Uni	RW	EE	Min	Max	Default	Unit
			0133H	0.1	100.0	10.0	s

Защита **OLF**(I^2t) отсчитывает перегрузку для значений тока якоря, выше номинального тока двигателя $I_{ном}$. При срабатывании защиты **OLF**(I^2t), преобразователь останавливает свою работу и светодиодная индикация **OL** светит постоянно.

P03.19	Режим работы защиты OLF					Enable OLF	
	Int	RW	EE	Min	Max	Default	Unit
			013EH	0	1	1	-

- **P03.19** = 0 – действие защиты **OLF** выключено;
- **P03.19** = 1 – действие защиты **OLF** разрешено.

◆ **защита OHF – Over Heat Fault**

Защита **OHF** от перегрева силового блока преобразователя.

P03.09	Режим работы защиты OHF					Enable OHF	
	Int	RW	EE	Min	Max	Default	Unit
			0134H	0	2	0	-

- **P03.09** = 0 – действие защиты **OHF** выключено;
- **P03.09** = 1 – действие защиты **OHF** разрешено для термодатчика с нормально замкнутым контактом. При срабатывании температурного датчика силового блока, защита **OHF** включается и светодиодная индикация **OL** мигает с периодом 1 сек.
- **P03.09** = 2 – действие защиты **OHF** разрешено для термодатчика с нормально открытым контактом. При срабатывании температурного датчика силового блока, защита **OHF** включается и светодиодная индикация **OL** мигает с периодом 1сек.

◆ **защита SOS - Soft Over Speed**

Защита **SOS** от превышения допустимой скорости вращения.

P03.10	Предельно допустимая скорость N_{LIM}					Threshold SOS	
	Uni	RW	EE	Min	Max	Default	Unit
			0135H	105.0	112.0	110.0	% N_{MAX}

При скорости вращения выше N_{LIM} защита **SOS** срабатывает и светодиодная индикация **OS** светит постоянно.

◆ **защита HOS - Hard Over Speed**

Для правильно настроенного контура скорости для значений скорости выше 104.8 % N_{MAX} срабатывает аппаратная защита **HOS** и светодиодная индикация **OS** мигает с периодом 1сек.

Примечание: защита **HOS** работает только при обратной связи по скорости с тахогенератором.

◆ **защита RAF - RA Fault**

Защита от неправильного определения сопротивления цепи якоря в автоматическом режиме. При срабатывания защиты **RAF** светодиодная индикация **OS** мигает с периодом 0.3 сек.;

◆ **защита SOC - Soft Over Current**

Защита **SOC** от мгновенного превышения тока в силовом выпрямителе преобразователя.

P03.11	Предельный ток преобразователя				Threshold SOC		
	Uni	RW	EE	Min	Max	Default	Unit
			0136H	105.0	125.0	115.0	% I_{aMAX}

Предельный мгновенный ток $I_{drv_{LIM}}$ в силовом выпрямителе преобразователя, определенный в процентах от номинального тока двигателя $I_{a_{NOM}}$. Параметр **P03.11** не может принимать значений ниже значения **P02.08**. Если ток силового выпрямителя превысит $I_{drv_{LIM}}$, срабатывает программируемая защита от перегрузки по току **SOC** и светодиодная индикация **OS** светит постоянно;

◆ **защита HOC - Hard Over Current**

Аппаратная защита **HOC** от перегрузки по току обеспечивает защиту преобразователя при токе в силовом выпрямителе, больше максимального допустимого тока преобразователя $I_{drv_{MLIM}}$. Максимальный допустимый ток преобразователя $I_{drv_{MLIM}}$ определяется предельным током силовых приборов преобразователя. Аппаратная защита **OC** настраивается фабрично. При срабатывании защиты **HOC** включается светодиодная индикация **OS** в режиме мигания с периодом 1сек.;

◆ **защита STG - SoftTachoGenerator Fault**

Защита **STG** от размыкания обратной связи по скорости при работе с тахогенератором.

P03.12	Напряжение якоря для срабатывания защиты STG				Thresh Ua STG		
	Uni	RW	EE	Min	Max	Default	Unit
			0137H	40.0	80.0	50.0	% U_{amax}

Допустимое напряжения якоря для срабатывания защиты **STG** от размыкания обратной связи по скорости, когда в качестве датчика скорости применяется тахогенератор. В алгоритме защиты **STG** заложено сравнение между напряжением тахогенератора и напряжением якоря. Если напряжение тахогенератора ниже 5 % от напряжения при максимальной скорости N_{MAX} , а напряжение якоря выше значения параметра **P03.12** за время, больше чем 20 ms, то защита **STG** срабатывает и светодиодная индикация **TG** светит постоянно. Если значения параметра **P03.12** низкие, возможно во время переходных процессов срабатывание защиты без причины. И наоборот, при больших значениях параметра

P03.12, возможно при реальной проблеме в цепи обратной связи по скорости, защита **STG** не сработает и двигатель может достичь сверхскорость.

◆ **защита ENF - ENcoder Fault**

Защита **ENF** от отпадания обратной связи по скорости в случае применения энкодера. В случае нарушения работы обратной связи, защита **ENF** срабатывает и светодиодная индикация **TG** мигает с периодом 1 сек.

◆ **защита PSB - Positive Speed Back**

Защита **PSB** от положительной обратной связи по скорости с тахогенератором или энкодером. В случае неправильного подключения датчика обратной связи по скорости, защита **PSB** срабатывает и светодиодная индикация **TG** мигает с периодом 0.3 сек..

◆ **защита SOF - Soft Over Field**

P03.13	Максимально допустимый ток возбуждения I_{FLMAX}				Threshold FL max		
	Uni	RW	EE	Min	Max	Default	Unit
		ON	0138H	> P04.02	-	3.429	A

Рекомендуются значения параметра **P03.13** в диапазоне 115 ÷ 130 % от значения параметра **P04.02**. Для тока возбуждения выше I_{FLMAX} срабатывает защита **SOF** и светодиодная индикация **FL** светит постоянно.

◆ **защита SFL - Soft Field Loss**

P03.14	Минимально допустимый ток возбуждения I_{FLMAX}				Threshold FL min		
	Uni	RW	EE	Min	Max	Default	Unit
		ON	0139H	-	< P04.04	0.300	A

Рекомендуются значения параметра **P03.14** в диапазоне 50 ÷ 80 % от значения параметра **P04.04**. Для тока возбуждения ниже I_{FLMIN} срабатывает защита **SFL** и светодиодная индикация **FL** мигает с периодом 0.3 сек..

◆ **защита HFL - Hard Field Loss**

Защита **HFL** срабатывает в случае размыкания цепи возбуждения двигателя. Порог тока, ниже которого срабатывает аппаратная защита **HFL** настраивается фабрично. При срабатывании аппаратной защиты **HFL** светодиодная индикация **FL** мигает с периодом 1 сек.

◆ **защита OTE - OverTrack Error**

Превышение допустимой ошибки следования. Защита **OTE** работает при выполнении функции **ориентированное торможение** или в **режиме позиционирования**.

P03.15	Допустимая ошибка следования				Lim track err		
	Uni	RW	EE	Min	Max	Default	Unit
Double			013AH	0.010	2000.000	4.096	mm

Если текущая ошибка следования (мгновенное значение разницы между заданными и отработанными импульсами) становится больше значения введенного в параметре **P03.15** срабатывает защита **OTE** и светодиодная индикация **TG** мигает с периодом 0.3 сек. В

режиме настройки преобразователя защита **OTE** можно выключить с помощью параметра **P03.16**.

P03.16	Режим работы защиты OTE					Enable OTE	
Int	RW	EE	Min	Max	Default	Unit	
		013BH	0	2	2	-	

- **P03.16 = 0** – действие защиты **OTE** выключено;
- **P03.16 = 1** – разрешено действие защиты **OTE** от превышенной статической ошибки следования;
- **P03.16 = 2** – разрешено действие защиты **OTE** от превышенной динамической ошибки следования.

◆ **защита POE - POsition Error**

Защита от ошибки в позиционировании. Если за время записанное в параметре **P08.10** двигатель не установится в позиции определенной окном, записанном в параметре **P08.11**, срабатывает защита **POE** и светодиодная индикация **TG** мигает с периодом 0.3 сек.

◆ **защита OVM – Over Voltage Motor**

P03.17	Порог срабатывания защиты OVM					Threshold OVM	
Uni	RW	EE	Min	Max	Default	Unit	
		013CH	105.0	120.0	115.0	% Uamax	

Порог срабатывания защиты **OVM** от повышенного напряжения якоря. Значение параметра **P03.17** определяет допустимое превышение напряжения якоря в процентах от максимального напряжения **Uamax** (параметр **P04.01**). Если превышение напряжения якоря выше значения параметра **P03.17**, защита **OVM** срабатывает и включается светодиодная индикация **OS**, мигающая с периодом 0.3 сек. Защита **OVM** обеспечивает безопасную работу преобразователя при неправильно настроенных параметрах регулятора тока возбуждения, защиты **SFL** и регулятора ЭДС;

◆ **защита FWF – Field Wait Fault**

P03.18	Время для установления тока возбуждения					Wait field	
Uni	RW	EE	Min	Max	Default	Unit	
		013DH	2.0	20.0	5.0	s	

Если после включения питания или после получения команды **ON** ток возбуждения не установится на уровне выше 85% от заданного тока за время меньше значения параметра **P03.18**, то срабатывает защита **FWF** и светодиодная индикация **FL** мигает с периодом 0.3 сек.

◆ **защита ADC - Analog Digital Converter Fault**

Аппаратная защита **ADC** от нарушения работы аналогово-цифровом преобразователе. При срабатывании защиты **ADC** включаются светодиодные индикации **FL**, **TG**, **OC**, **OS**, **OL** и **PF** в режиме постоянного свечения.

◆ **защита EEF - EEprom Fault**

При нарушении работы энергонезависимой памяти срабатывает защита **EEF**. Защита **EEF** срабатывает и при первоначальном запуске преобразователя с новой программой. Для устранения проблемы в этом случае следует зарядить параметры по умолчанию. При

срабатывании защиты **EEF** включаются светодиодные индикации **FL, TG, OC, OS, OL** и **PF** в мигающем режиме с периодом 1 сек.

6.4.4 Группа 04 – параметры двигателя

P04.01	Максимальное напряжение якоря U_{aMAX}					U_a max motor	
Uni	RW	EE	Min	Max	Default	Unit	
	ON	0190H	100	460	400	V	

P04.02	Номинальный ток возбуждения I_{FNOM}					If rated motor	
Uni	RW	EE	Min	Max	Default	Unit	
	ON	0191H	\geq P04.05	P02.10	3.000	A	

Номинальный ток возбуждения I_{FNOM} в амперах в зависимости от диапазона тока возбуждения, выбранного параметром **P02.10**.

P04.03	Минимальный рабочий ток возбуждения I_{FMIN} в 2 зоне					If min motor 2z	
Uni	RW	EE	Min	Max	Default	Unit	
	ON	0192H	\geq P04.04	\leq P04.02	0.600	A	

Минимальный рабочий ток возбуждения I_{FMIN2} во второй зоне в амперах. Работа привода во второй зоне характеризуется с постоянной мощности двигателя.

P04.04	Минимальный рабочий ток возбуждения I_{FMIN} в 3 зоне					If min motor 3z	
Uni	RW	EE	Min	Max	Default	Unit	
	ON	0193H	\geq P03.14	\leq P04.04	0.600	A	

Минимальный рабочий ток возбуждения I_{FMIN3} в третьей зоне в амперах. Работа привода в третьей зоне характеризуется с уменьшением мощности двигателя.

P04.05	Ток возбуждения при выключенной команде ON					If without ON	
Uni	RW	EE	Min	Max	Default	Unit	
	ON	0194H	\geq P03.14	\leq P04.02	1.500	A	

Ток возбуждения I_{FON} устанавливается через 10 сек. после выключения команды **ON**. При токе возбуждения I_{FON} уменьшается нагрев неработающего двигателя.

P04.06	Номинальная скорость двигателя от таблички					N rated motor	
Uni	RW	EE	Min	Max	Default	Unit	
	ON	0195H	100	P04.07	1000	min ⁻¹	

Скорость двигателя при которой он переходит во вторую зону, в режим работы с ослабленным полем.

P04.07	Максимальная скорость двигателя от таблички					N max motor	
Uni	RW	EE	Min	Max	Default	Unit	
	ON	0196H	100	20000	3500	min ⁻¹	

Максимальная рабочая скорость двигателя в режиме работы с ослабленным полем.

P04.08		Действительная максимальная скорость двигателя			N max motor real	
Uni	RW	EE	Min	Max	Default	Unit
	ON	0197H	100	P04.07	3500	min ⁻¹

Реальная максимальная скорость двигателя в режиме работа с ослабленным полем, когда она ниже значения параметра **P04.07**.

P04.09		Максимальный ток якоря I _{aMAX} в т.1			Ia max of p.1	
Uni	RW	EE	Min	Max	Default	Unit
	ON	0198H	100.00	P04.10	200.00	% I _{aNOM}

Ограничение тока якоря при номинальном возбуждении в первой зоне (**P04.02**). Определяется в процентах по отношению к номинальному току якоря I_{aNOM}. Форма кривой динамического токоограничения в зависимости от скорости показана на **рисунке 6-5**. В первой зоне значение ограничения тока сохраняется и в этой зоне сохраняется момент двигателя

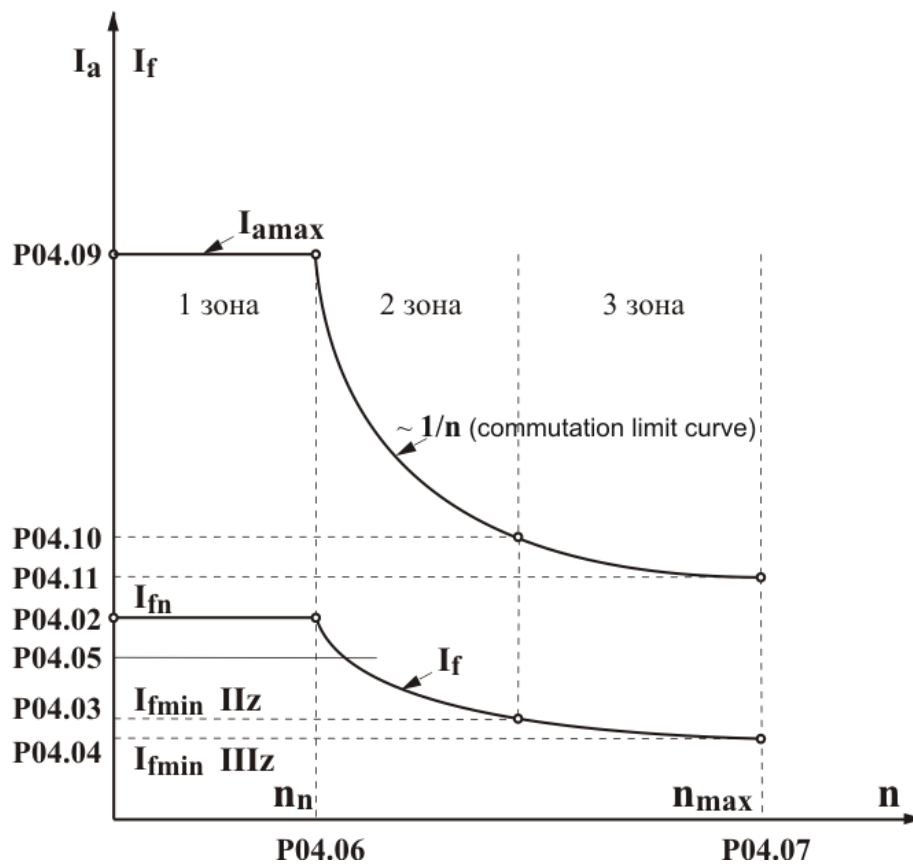


Рисунок 6-5 Графическое изображение кривой динамического токоограничения

P04.10		Максимальный ток якоря I _{aMAX} в т.2			Ia max of p.2	
Uni	RW	EE	Min	Max	Default	Unit
	ON	0199H	P04.09	P04.11	100.00	% I _{aNOM}

Ограничение тока якоря при минимальном возбуждении в второй зоне (**P04.03**). Определяется в процентах по отношению к номинальному току якоря I_{aNOM}. Во второй зоне значение кривой динамического токоограничения изменяется по закону **1/n** в зависимости от скорости, при том мощность двигателя в этой зоне сохраняется. Кривая динамического токоограничения во второй зоне показана на **рисунке 6-5**.

P04.11	Максимальный ток якоря I_{aMAX} в т.3					Ia max of p.3
Uni	RW	EE	Min	Max	Default	Unit
	ON	019AH	1.00	P04.10	100.00	% I_{aNOM}

Ограничение тока якоря при минимальном возбуждении в третьей зоне (**P04.04**). Определяется в процентах по отношению к номинальному току якоря I_{aNOM} . Во третьей зоне значение кривой динамического токоограничения тоже изменяется по закону $1/n$, но мощность двигателя в этой зоне уменьшается с увеличением скорости. Когда двигатель не работает в третьей зоне при **P02.07** = 1 рекомендуется вводит значения параметров **P04.03** = **P04.04** и **P04.10** = **P04.11**;

6.4.5 Группа 05 – параметры регулятора скорости

P05.01	Время рампгенератора					Ramp time speed
Uni	RW	EE	Min	Max	Default	Unit
	ON	01F4H	0.0	20.0	2.5	s

Значение параметра **P05.01** определяет время достижения заданной скорости и время торможения.

P05.02	Смещение аналогового задания скорости					Offset vel ref
Bi	RW	EE	Min	Max	Default	Unit
Double		01F5H	-5000	5000	0	discr

Смещение аналогового задания определяется в дискретах АЦП.

P05.03	Коэффициент усиления регулятора скорости $Kp1$					Pgain sp reg $Kp1$
Uni	RW	EE	Min	Max	Default	Unit
		01F6H	0.0	100.0	20.0	-

Диапазон действия коэффициента усиления $Kp1$ определяется порогом, заданным значением параметра **P05.05**. При изменении переменной для адаптации от значения параметра **P05.05** до значения параметра **P05.06**, коэффициент усиления регулятора скорости изменяется по линейному закону до значения $Kp2$. При настройке коэффициентов усиления соотношение между параметрами **P05.05** и **P05.06** определяется выбранной переменной для адаптации. При адаптации по действительной скорости коэффициент усиления $Kp1$ должен быть равен или больше коэффициента усиления $Kp2$.

P05.04	Коэффициент усиления регулятора скорости $Kp2$					Pgain sp reg $Kp1$
Uni	RW	EE	Min	Max	Default	Unit
		01F7H	0.0	100.0	10.0	-

Диапазон действия коэффициента усиления $Kp2$ определяется порогом, заданным значением параметра **P05.06**.

P05.05	Порог работы коэффициента усиления $Kp1$					Threshold $Kp1$
Uni	RW	EE	Min	Max	Default	Unit
		01F8H	0.10	2.25	0.75	%

Максимальное значение переменной для работы коэффициента усиления $Kp1$. До значения выбранной переменной для адаптации, определяемого параметром **P05.05**, регулятор скорости работает с коэффициентом усиления $Kp1$. Для значений выше значения

параметра **P05.05** и меньше значения параметра **P05.06** коэффициент усиления регулятора меняется по линейному закону от **Kp1** до **Kp2**.

P05.06	Порог работы коэффициента усиления Kp2				Threshold Kp2	
Uni	RW	EE	Min	Max	Default	Unit
		01F9H	0.75	100.00	2.25	%

Минимальное значение переменной для работы коэффициента усиления **Kp2**. Для значения выбранной переменной для адаптации, выше значения параметра **P05.06**, регулятор скорости работает с коэффициентом усиления **Kp2**.

P05.07	Интегральная постоянная времени Tn1				Icomp sp reg Tn1	
Uni	RW	EE	Min	Max	Default	Unit
		01FAH	0.1	1000.0	50.0	ms

Диапазон действия постоянной времени **Tn1** определяется порогом, заданным значением параметра **P05.09**. При изменении переменной для адаптации от значения параметра **P05.09** до значения параметра **P05.10**, постоянная времени регулятора скорости изменяется по линейному закону до значения **Tn2**. При адаптации по действительной скорости постоянная времени **Tn1** должна быть меньше или равна постоянной времени **Tn2**.

P05.08	Интегральная постоянная времени Tn2				Icomp sp reg Tn2	
Uni	RW	EE	Min	Max	Default	Unit
		01FBH	0.1	1000.0	20.0	ms

Диапазон действия постоянной времени **Tn2** определяется порогом, заданным значением параметра **P05.10**.

P05.09	Порог работы интегральной постоянной Tn1				Threshold Tn1	
Uni	RW	EE	Min	Max	Default	Unit
		01FCH	0.10	2.25	0.75	%

До значения выбранной переменной для адаптации, определяемого параметром **P05.09**, регулятор скорости работает с постоянной времени **Tn1**. Для значений выше значения параметра **P05.09** и меньше значения параметра **P05.10** постоянная времени регулятора меняется по линейному закону от **Tn1** до **Tn2**.

P05.10	Порог работы интегральной постоянной Tn2				Threshold Tn2	
Uni	RW	EE	Min	Max	Default	Unit
		01FDH	0.75	100.00	2.25	%

Для значения выбранной переменной для адаптации, выше значения параметра **P05.10**, регулятор скорости работает с постоянной времени **Tn2**.

P05.11	Дифференциальная постоянная времени Dt1				Dcomp sp reg Dt1	
Uni	RW	EE	Min	Max	Default	Unit
		01FEH	0.0	100.0	10.0	-

Диапазон действия дифференциальной постоянной времени **Dt1** определяется порогом, заданным значением параметра **P05.13**. При изменении переменной для адаптации от значения параметра **P05.13** до значения параметра **P05.14**, дифференциальная постоянная времени регулятора скорости изменяется по линейному закону от **Dt1** до значения **Dt2**.

P05.12		Дифференциальная постоянная времени Dt2			Dcomp sp reg Dt2	
Uni	RW	EE	Min	Max	Default	Unit
		01FFH	0.0	100.0	5.0	-

Диапазон действия дифференциальной постоянной времени **Dt2** определяется порогом, заданным значением параметра **P05.14**.

P05.13		Порог работы дифференциальной постоянной Dt1			Threshold Dt1	
Uni	RW	EE	Min	Max	Default	Unit
		0200H	0.10	2.25	0.75	%

До значения выбранной переменной для адаптации, определяемого параметром **P05.13**, регулятор скорости работает с постоянной времени **Dt1**. Для значений выше значения параметра **P05.13** и меньше значения параметра **P05.14**, дифференциальная постоянная времени регулятора меняется по линейному закону от **Dt1** до **Dt2**.

P05.14		Порог работы дифференциальной постоянной Dt2			Threshold Dt2	
Uni	RW	EE	Min	Max	Default	Unit
		0201H	0.75	100.00	2.25	%

Для значений выбранной переменной для адаптации, выше значения параметра **P05.14**, регулятор скорости работает с постоянной времени **Dt2**.

P05.15		Разрешение интегральной постоянной времени			Ena I speed reg	
Int	RW	EE	Min	Max	Default	Unit
		0202H	0	1	1	-

- **P05.15** = 0 – интегральная постоянная запрещена;
- **P05.15** = 1 – интегральная постоянная разрешена.

6.4.6 Группа 06 – параметры регулятора тока якоря

P06.01		Коэффициент усиления регулятора тока якоря			P gain curr reg	
Uni	RW	EE	Min	Max	Default	Unit
		0258H	0.00	2.00	0.13	-

P06.02		Постоянная времени регулятора тока якоря			I comp curr reg	
Uni	RW	EE	Min	Max	Default	Unit
		0259H	1.0	1000.0	30.0	ms

P06.03		Разрешение интегральной составляющей			Ena I curr reg	
Int	RW	EE	Min	Max	Default	Unit
		025AH	0	1	1	-

- **P06.03** = 0 – интегральная постоянная запрещена;
- **P06.03** = 1 – интегральная постоянная разрешена.

P06.04		Забронированный			RESERVED	
---------------	--	------------------------	--	--	-----------------	--

P06.05		Забронированный			RESERVED	
---------------	--	------------------------	--	--	-----------------	--

P06.06		Смещение тока якоря				Offset curr	
Bi	RW	EE	Min	Max	Default	Unit	
		025DH	-100.0	100.0	0.0	% P02.07	

Определяет начальный ток якоря при нулевой скорости вращения. Можно использовать для некомпенсированной статичной нагрузки вертикальных осей. Для включенной вертикальной оси в режиме покоя (ось стоит в позиции) измеряется значение заданного тока якоря параметром **P01.03**. Задается смещение тока якоря со знаком и значением, соответствующим заданному току якоря. Перемещается вертикальную ось в другую позицию и проверяется значение заданного тока, которое должно быть близко к нулю.

P06.07		Время рампгенератора регулятора тока якоря				Ramp time curr	
Uni	RW	EE	Min	Max	Default	Unit	
		025EH	0	500	0	ms	

Рекомендуется применять только в случаях наличия люфтов в механической передаче между двигателем и нагрузкой или если тахогенератор имеет пульсации больше 2%, измеренным параметром **P01.12** в установленном режиме работы.

6.4.7 Группа 07 – параметры регуляторов ЭДС и тока возбуждения

P07.01		Коэффициент усиления регулятора тока возбуждения				Pgain field reg	
Uni	RW	EE	Min	Max	Default	Unit	
		02BCH	0.00	10.00	1.00	-	

P07.02		Постоянная времени регулятора тока возбуждения				Icomp field reg	
Uni	RW	EE	Min	Max	Default	Unit	
		02BDH	10	10000	200	ms	

P07.03		Коэффициент усиления регулятора ЭДС				Pgain BMF reg	
Uni	RW	EE	Min	Max	Default	Unit	
		02BEH	0.00	10.00	2.00	-	

При оптимально настроенном регуляторе ЭДС ограничивается напряжение якоря в переходных режимах, включая и во время реверса двигателя;

P07.04		Постоянная времени регулятора ЭДС				Icomp BMF reg	
Uni	RW	EE	Min	Max	Default	Unit	
		02BFH	10	10000	400	ms	

P07.05		Дифференциальная постоянная регулятора ЭДС				Dcomp BMF reg	
Uni	RW	EE	Min	Max	Default	Unit	
		02C0H	0.00	10.00	0.50	-	

P07.06		Разрешение интегральной составляющей регулятора тока возбуждения				Ena I field reg	
Int	RW	EE	Min	Max	Default	Unit	
		02C1H	0	1	1	-	

- **P07.06** = 0 – интегральная постоянная запрещена;
- **P07.06** = 1 – интегральная постоянная разрешена.

P07.07		Разрешение интегральной составляющей регулятора ЭДС				Ena I BMF reg	
Int	RW	EE	Min	Max	Default	Unit	
		02C2H	0	1	1	-	

- **P07.07** = 0 – интегральная постоянная запрещена;
- **P07.07** = 1 – интегральная постоянная разрешена.

6.4.8 Группа 08 – параметры ориентированного торможения

P08.01		Ускорение разгона 1				Rise accel 1	
Uni	RW	EE	Min	Max	Default	Unit	
		0320H	1	30000	40	-	

Вводится ускорение двигателя при стартировании позиционирования.

P08.02		Ускорение торможения 1				Fall accel 1	
Uni	RW	EE	Min	Max	Default	Unit	
		0321H	1	30000	40	-	

Вводится ускорение двигателя при торможении в скорости поиска.

P08.03		Ускорение разгона 2				Rise accel 2	
Uni	RW	EE	Min	Max	Default	Unit	
		0322H	1	30000	40	-	

Вводится ускорение двигателя при стартировании поиска нулевой точки.

P08.04		Ускорение торможения 2				Fall accel 2	
Uni	RW	EE	Min	Max	Default	Unit	
		0323H	1	30000	40	-	

Вводится ускорение двигателя при торможении в нулевой точке.

P08.05		Коэффициент усиления регулятора позиции				Pgain pos reg Kp	
Uni	RW	EE	Min	Max	Default	Unit	
		0324H	0.05	200.00	1.00	-	

Для коэффициентов выше единицы возможно пререгулирование позиции (подмывает и возвращается в позицию). Для коэффициентов ниже единицы текущая позиция отстает от заданной позиции от профилгенератора и при позиционировании будет останавливаться с ошибкой.

P08.06		Разрешение работы предрегулятора скорости				Ena tracking pos	
Int	RW	EE	Min	Max	Default	Unit	
		0325H	0	1	0	-	

- **P08.06** = 0 – предрегулятор скорости выключен;
- **P08.06** = 1 – предрегулятор скорости включен.

P08.07		Текущая ошибка следования				Ena tracking pos	
Int	RO		Min	Max	Default	Unit	
Double		0326H	-	-	0	imp	

Показывает ошибку между мгновенными значениями заданной позиции из профилгенератора и текущее ее значение.

P08.08		Регистрированная максимальная ошибка следования				Max track err	
Int	RO		Min	Max	Default	Unit	
Double		0327H	-	-	0	imp	

Показывает регистрированную максимальную ошибку между мгновенными значениями заданной из профилгенератора позиции и ее текущее значение в импульсах. С клавишей **UP** терминала или с выключением преобразователя от сети показание нулируется и начинается новое регистрирование ее отклонение.

P08.09		Скорость автоматической настройки позиционного регулятора				Vel detect Kpos	
Uni	RW	EE	Min	Max	Default	Unit	
		0328H	0.05	20.00	4.00	% N _{MAX}	

Автоматическая настройка проводится для каждого выполнения функции ориентированного торможения и обеспечивает высокое качество процесса позиционирования. Задается в процентах от максимальной скорости двигателя. На этой скорости определяется отношение скорости двигателя к скоростью шпинделя, что обеспечивает оптимальную настройку позиционного регулятора при смене передачи к шпинделю.

P08.10		Окно позиционирования				Position window	
Int	RW	EE	Min	Max	Default	Unit	
		0329H	1	20000	16	imp	

Окно в импульсах около цели позиционирования, показано на **рисунке 6-7**. При входе текущей позиции в окно регистрируется конец процесса позиционирования и включается сигнал **INPOS**.

P08.11		Время для установки в позиции				Pos mon time	
Int	RW	EE	Min	Max	Default	Unit	
	ON	032AH	0	10000	5000	ms	

Максимальное допустимое время от достижения заданной из профилгенератора цели позиционирования до входа текущей актуальной позиции в окно позиционирования **P08.10**. Если время установления в позиции больше значения параметр **P08.11** срабатывает защита **POE** (ошибка **ERROR 31**) как это показано на **рисунке 6-7**.

P08.12		Текущая ошибка позиционирования				Curr pos error	
Int	RO		Min	Max	Default	Unit	
		032BH	-	-	0	imp	

Показывает отклонение действительной позиции от цели позиционирования.

P08.13		Смещение нулевой точки				Offset zero pos	
Int	RW	EE	Min	Max	Default	Unit	
Double		032CH	0	P02.21 x 4	0	imp	

Задается в импульсах энкодера. С этой позиции параметром **P08.18** определяется угол установки после окончания процесса позиционирования;

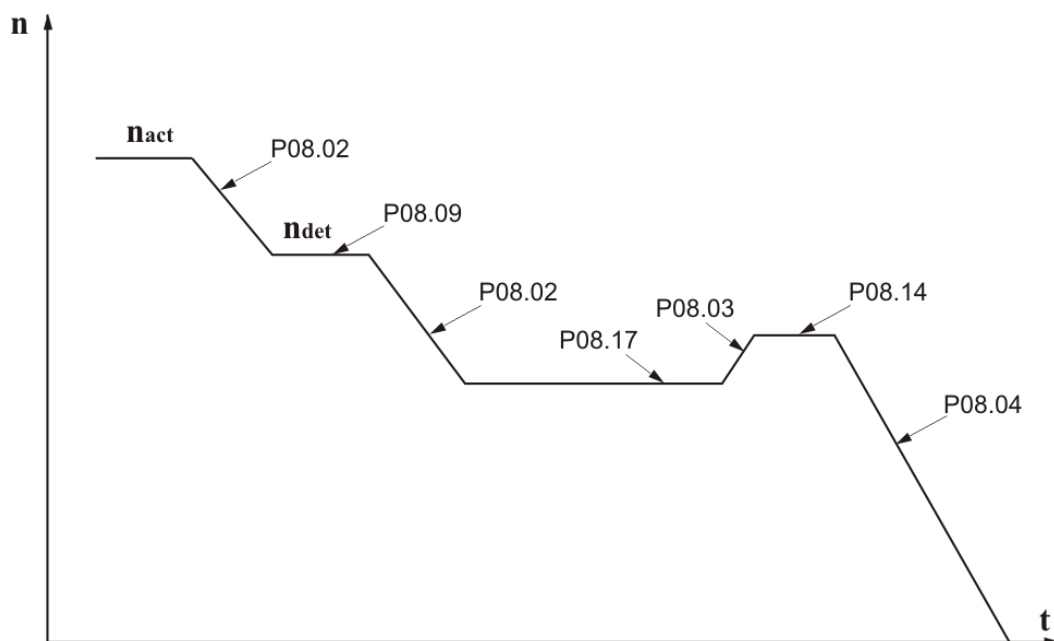


Рисунок 6-6 Временная диаграмма выполнения функции ориентированного торможения

P08.14	Скорость установления в нулевой позиции				Zero pos vel	
Int	RW	EE	Min	Max	Default	Unit
		032DH	1	2000	40	min-1

Вводится максимальную скорость перемещения при достижении позиции.

P08.15	Направление скорости поиска нулевой позиции				Sign search vel	
Int	RW	EE	Min	Max	Default	Unit
		032EH	0	2	2	-

- **P08.15** = 0 – положительное направление;
- **P08.15** = 1 – отрицательное направление;
- **P08.15** = 2 – сохраняет направление;

P08.16	Коэффициент усиления предрегулятора скорости				Pgain track Kp	
Uni	RW	EE	Min	Max	Default	Unit
		032FH	0.000	30.000	0.500	-

Коэффициент усиления непосредственно влияет на текущей ошибке следования. При значении ниже 1.00 наблюдается отставание текущей позиции от заданной профилгенератором (знак ошибки положительный). Для больших значений коэффициента наблюдается опережение текущей позиции (знак ошибки отрицательный), а для слишком больших значений наблюдается перерегулирование и вибрации. Для оптимальной настройки предрегулятора по скорости рекомендуется малое отставание.

P08.17	Скорость поиска нулевой позиции				Search velocity	
Uni	RW	EE	Min	Max	Default	Unit
		0330H	1	1000	40	min-1

Вводится максимальную скорость перемещения при поиске нулевого импульса.

P08.18		Уголь позиционирования				Angle reference	
Uni	RO	EE	Min	Max	Default	Unit	
Double		0331H	0.00	360.00	0.00	deg	

Показывает текущий заданный угол позиционирования по отношению смещенной параметром **P08.13** нулевой точки энкодера.

P08.19		Источник угла позиционирования				User source	
Int	RW	EE	Min	Max	Default	Unit	
	ON	0332H	0	2	0	-	

- **P08.19 = 0** – в этом случае угол позиционирования равен нулю. Шпиндель позиционируется в смещенной параметром **P08.13** нулевой точке на энкодера;
- **P08.19 = 1** – уголь определяется из цифровых входов в бинарном коде 10 битов (**bit0** – **bit9**). Существует возможность для расширения задания угла до 14 битов (**bit0** – **bit13**);
- **P08.19 = 2** – уголь определяется из цифровых входов в 10 битовом BCD коде. Если энкодер имеет число импульсов для одного оборота кратные 360, то уголь определяется директно в градусах. Соответствие между битами BCD кода и разрядами задания в DEC формате как следует:

Единиц от 0 до 9 – **bit0** до **bit3**

Десятки от 0 до 9 – **bit4** до **bit7**

Сотни от 0 до 3 – **bit8** до **bit9**

Существует возможность для расширения задания до 14 бита, при том каждый следующий бит после 10-ого увеличивает точность дробной части угла:

при программировании только **bit10** точность 0.5;

при программировании **bit10** и **bit11** точность 0.25;

при программировании **bit10**, **bit11** и **bit12** точность 0.125;

при программировании **bit10** - **bit13** точность 0.1.

Пример

При задании угла для позиционирования 12 битовым двоичным кодом параметр **P08.19 = 1** и **S = 12**.

Если на шпинделе смонтирован энкодер с **enc_pulse = 1024** импульсов для оборота, которые внутренне умножаются на 4.

Для 12 – битов задания (**S=12**) число импульсов задания для одного оборота равно 4096, которое отвечает 4096 импульсам для одного оборота энкодера.

Если текущее задание **ref** угла позиционирования равно 320, то угол позиционирования в импульсах **pos_imp** равно:

$$\text{pos_imp} = \text{ref} * (\text{enc_pulse} * 4) / 2^N = 320 * ((1024 * 4) / 4096) = 320 \text{ imp}$$

Заданная позиция в градусах соответствует углу **pos_deg**:

$$\text{pos_deg} = (\text{pos_imp} * 360) / (\text{enc_pulse} * 4) = (320 * 360) / (1024 * 4) = 28,125 \text{ deg}$$

Дискрет угла позиционирования 0,0879 deg.

ВНИМАНИЕ

Если шпиндел вошел в позицию при выполнении ориентированного торможения, каждое изменение смещения нулевой точки энкодера параметром **P08.13** или угла позиционирования параметром **P08.19** выполняется.

Примечания:

1. При применении энкодера с числом импульсов кратно на 360 рекомендуется использовать BCD код;
2. Если число импульсов энкодера большое, можно задавать углы позиционирования меньше 1 градуса с применением дополнительных входов до 14 bit.

P08.20		Изменение знака обратной связи по позиции				Sign pos fdbck	
Int	RW	EE	Min	Max	Default	Unit	
	ON	0333H	0	1	0	-	

- **P08.20 = 0** – знак обратной связи по позиции сохраняется;
- **P08.20 = 1** – знак обратной связи по позиции изменяется;

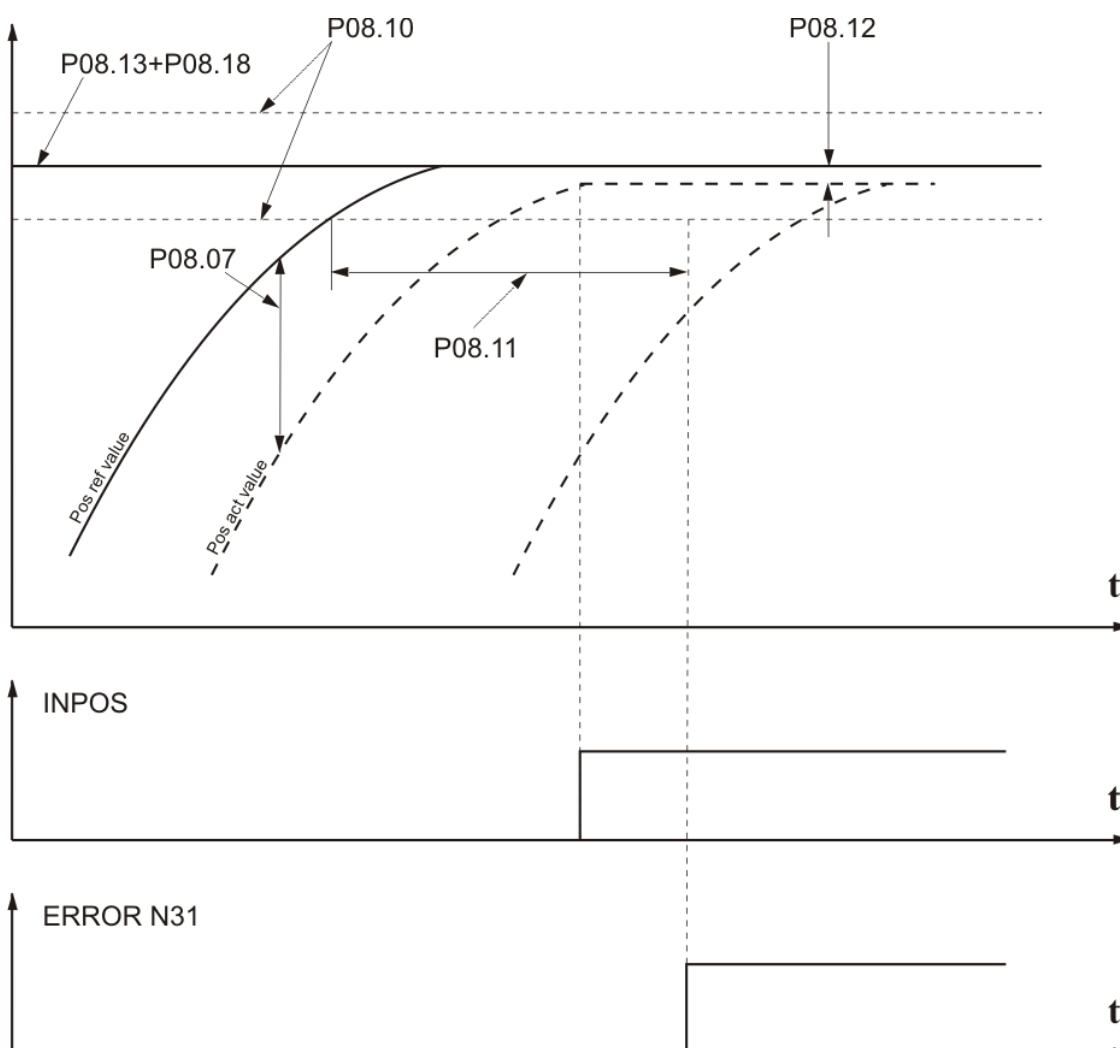


Рисунок 6-7 Выполнение функции ориентированного торможение

6.4.9 Группа 09 – параметры аппаратных цифровых входов

◆ функции аппаратных цифровых входов

Каждый из цифровых входов можно запрограммировать выполнять данную функцию. Каждой функции присвоен данный номер, который вводится при ее программировании. Выполнение данной функции может активировать команду, режим или процедуру.

Цифровые входы могут принимать следующие функции:

FIN	Функция	FIN	Функция	FIN	Функция
0	DISABLED	20	команда MOT POT MODE	40	bit13
1	команда ON	21	команда MOT POT UP	41	команда FIXED VEL REF
2	команда RE	22	команда MOT POT DOWN	42	FIXED VEL REF bit0
3	команда ORCM	23	команда MOT POT RE	43	FIXED VEL REF bit1
4	достигнут репер REPER	24	DISABLED	44	FIXED VEL REF bit2
5	лимит минус LIMIT MINUS	25	DISABLED	45	команда STEP JOG MODE
6	лимит плюс LIMIT PLUS	26	DISABLED	46	STEP JOG bit0
7	команда POS MODE	27	bit0	47	STEP JOG bit1
8	команда GO REFP	28	bit1	48	STEP JOG bit2
9	команда SF	29	bit2	49	POS bit0
10	команда SR	30	bit3	50	POS bit1
11	команда TLL	31	bit4	51	POS bit2
12	команда TLH	32	bit5	52	GO POS
13	команда Nmax1	33	bit6	53	команда HOLD
14	команда Nmax2	34	bit7	54	команда MANUAL HANDLE MODE
15	команда JOG MODE	35	bit8	55	MANUAL HANDLE 1
16	команда RAPID VELOCITY	36	bit9	56	MANUAL HANDLE 2
17	OVERRIDE bit0	37	bit10	57	MANUAL HANDLE 3
18	OVERRIDE bit1	38	bit11		
19	OVERRIDE bit2	39	bit12		

Таблица 6-6 Функции присваиваемые цифровым входам

Действие функций описанных в таблице 6-6 следующее:

- **FIN0 – DISABLED.** На данном входе нет запрограммированной функции;
- **FIN1 – команда ON.** Команда для разрешения работы преобразователя. При получении команды **ON** разрешается работа регуляторов, активируется силовая часть и, если не сработала защита, выполняется задание. Если двигатель крутится, после получения команды **ON**, преобразователь автоматически выравняет мгновенную значение заданной скорости с действительной скоростью с целью предотвращения удара в скорости и только потом устанавливается заданную скорость;
- **FIN2 – команда RE /RESET/.** Команда для нулирования защит. При получении команды **RE** нулируются все защиты, независимо от команды **ON**. Для реализации команды **RE** рекомендуется одиночный импульс с продолжительностью не менее 100 ms;
- **FIN3 – команда ORCM.** Команда для выполнения функции **ориентированного торможения**. При получении команды **ORCM** шпиндел позиционируется в позиции, заданной параметром **P08.19**;
- **FIN4 – сигнал достигнутый репер REPER.** Сигнал достигнутый репер используется при выполнении процедуры поиска референтной точки **GO REFP**;
- **FIN5 – сигнал достигнутый лимит минус LIMIT MINUS.** После получения сигнала от лимитного выключателя, запрещается перемещение в этом направлении;

- **FIN6** – сигнал достигнутый лимит плюс **LIMIT PLUS**. После получения сигнала от лимитного выключателя, запрещается перемещение в этом направлении;
- **FIN7** – команда **POS MODE**. С командой **POS MODE** при **P02.06** = 3 начинается выполнение задания для позиции, заданное параметром **P14.18**;
- **FIN8** – команда **GO REFP**. С командой **GO REFP** при **P02.06** = 3 начинается процедура поиска референтной точки;
- **FIN9** – команда **SF / speed forward/**. Команда **вращение вперед**. Условно для вращения вперед двигателя принято вращение в направлении часовой стрелки;
- **FIN10** – команда **SR / speed reverse/**. Команда **вращение назад**.
Команды **SF** и **SR** используются для указания направления вращения в следующих случаях:
 - **P02.14** = 0 – цифровое задание для скорости с параллельным кодом;
 - **P02.14** = 1 – аналоговое задание скорости по абсолютному значению управляющего сигнала **Ubr** в диапазоне от 0 до +10V или от 0 до -10V, при том знак не влияет на направление вращения. Направление вращения определяется только состоянием входов **SR** и **SF**. При одновременном действии команд **SR** и **SF** выполняется нулевое задание для скорости;
 - **P02.06** = 2 – режим позиционирования и активированный вход режим **JOG**. Выполняется безразмерное перемещение с скоростью, заданной параметром **P14.44** и направление от входов **SR** и **SF**;
 - **P02.06** = 3 – режим позиционирования и активированные входы с функциями режим **JOG** и команда **RAPID VELOCITY**. Выполняется безразмерное перемещение с скоростью, заданной параметром **P14.45** и направление от входов **SR** и **SF**.
- **FIN11** – команда **TLL**. Команда для ограничения момента на низком уровне. При получении команды **TLL** момент двигателя ограничивается до значения параметра **P10.08** в диапазоне от 1.0% до 100.0% от номинального тока якоря **Ia_{НОМ}** (параметр **P04.05**);
- **FIN12** – команда **TLH**. Команда для ограничения момента на высоком уровне. При получении команды **TLH** момент двигателя ограничивается до значения параметра **P10.07** в диапазоне от 10.0% до 100.0% от номинального тока якоря **Ia_{НОМ}** (параметр **P04.05**);
- **FIN13, FIN14** – команды **Nmax1** и **Nmax2**. Команды для выбора максимальной скорости вращения шпинделя в случае применения коробки передачи с переменным коэффициентом передачи между шпинделем и двигателем для значений параметров **P02.16** = 1 и **P02.26** = 1. Для датчика обратной связи по скорости используется энкодер, который установлен на шпинделе станка. С командами **Nmax1** и **Nmax2** выбираются до 4 разных коэффициентов передачи. Максимальные скорости вращения шпинделя для данных коэффициентов передачи вводятся в параметры **P02.22** до **P02.25**;
- **FIN15** – команда **JOG MODE**. Команда активирует режим безразмерного **ручного перемещения** в направлении указанное с командами **SF** и **SR**. Скорость определяется от параметра **P14.44**;
- **FIN16** – команда **RAPID VELOCITY**. Команда для **быстрого ручного перемещения**. Действует только при активированного режима **JOG**. Скорость определяется от параметра **P14.45**;
- **FIN17** – **OVERRIDE bit0**, **FIN18** – **OVERRIDE bit1** и **FIN19** – **OVERRIDE bit2** – биты параллельного цифрового кода для выбора коррекции заданной скорости при выполнении функции **OVERRIDE**. Значения коррекции введены в параметрах от **P13.04** до **P13.12**. Функция активна при значении параметра **P13.04** = 1;
- **FIN20** – команда **MOT POT**. С этой командой включается функция моторного потенциометра. Скорость определяется с активированием входов **FIN21** и **FIN22**;
- **FIN21** – команда **MOT POT UP**. С этой командой заданная скорость увеличивается с рампой, указанной параметром **P13.01**;

- **FIN22** – команда **MOT POT DOWN**. С этой командой заданная скорость уменьшается с рампой, указанной параметром **P13.01**;
- **FIN23** – команда **MOT POT RE**. С этой командой устанавливается скорость, заданная параметром **P13.02**;
- **FIN27** до **FIN40** – **bit0** до **bit13**. Биты параллельного цифрового кода для задания скорости или позиции при выполнении ориентированного торможения. Бит с самым большим номером является самым старшим. Цифровое задание для скорости или позиции можно программировать с разной разрядностей в зависимости от требования клиента - например 8, 10, 12 до 14 битов. Допускаются и неполные комбинации (с пропущенными битами), при том самый старший бит определяет общую разрядность. Применение параллельного цифрового кода разрешено при значении параметра **P02.14 = 0**;
- **FIN41** – команда **FIXED VEL REF**. Команда для перемещения с фиксированной скоростью. Скорость выбирается с параллельным цифровым кодом **FIXED VEL REF bit0**, **FIXED VEL REF bit1** и **FIXED VEL REF bit2**;
- **FIN42** – **FIXED VEL REF bit0**, **FIN43** – **FIXED VEL REF bit1** и **FIN44** – **FIXED VEL REF bit2**. Биты параллельного цифрового кода для задания скорости при работе в режиме фиксированной скорости. Фиксированная скорость определена в процентах от максимальной скорости и записана в параметры от **P13.13** до **P13.20**;
- **FIN45** – команда **STEP JOG MODE**. С командой активируется функция ручное шаговое перемещение;
- **FIN46** – **STEP JOG bit0**, **FIN47** – **STEP JOG bit1** и **FIN48** – **STEP JOG bit2**. Биты параллельного цифрового кода для выбора фиксированного шага перемещения. Фиксированные шаги перемещения записаны в параметрах от **P13.21** до **P13.28**;
- **FIN49** – **POS bit0**, **FIN50** – **POS bit1** и **FIN51** – **POS bit2**. Биты параллельного цифрового кода для выбора перемещения в фиксированные позиции. Фиксированные позиции и скорости перемещения записаны в параметрах от **P18.02** до **P18.17**;
- **FIN52** – команда **GO POS**. С командой активируется выполнение перемещения в выбранную фиксированную позицию. Команда **GO POS** действует только в режиме **POS MODE**;
- **FIN53** – команда **HOLD**. С командой останавливается выполнение команды **GO POS**. Перемещение оси останавливается с ускорением торможения. После снятия команды **HOLD** выполняется перемещение до заданной позиции. Команда **GO POS** действует только в режиме **POS MODE**;
- **FIN54** – команда **MANUEL HANDLE MODE**. С командой активируется функция **ручное шаговое перемещение** с управлением от маховичка. В этом режиме двигатель работает как шаговый с шагом, определенный от входов с функциями **FN55**, **FN56** и **FN57**. Максимальная скорость перемещения в **MANUEL HANDLE MODE** ограничена параметром **P14.49**;
- **FIN55** – **MANUAL HANDLE 1**, **FIN56** – **MANUAL HANDLE 2** и **FIN57** – **MANUAL HANDLE 3**. Команды для выбора множителей импульсов при выполнении функции **ручное шаговое перемещение** с управлением от маховичка. Множителей импульсов маховичка записаны в параметрах **P14.46**, **P14.47** и **P14.48**. Если нет выбранной команды множитель равен единицу и шаг перемещения равняется дискрету инкрементальной системы.

Примечания:

1. Одну и ту же функцию можно присваивать нескольким входам. При их активировании выполняется логическая функция **ИЛИ**;
2. Предусмотрена возможность инвертировать активный логический уровень каждого цифрового входа.

Функции запрограммированных цифровых входов по умолчанию указаны в таблице 6-7.

X1.	Обозначение	Функция по умолчанию	X1.	Обозначение	Функция по умолчанию	X1.	Обозначение	Функция по умолчанию
1	-	-	14	IN11	Nmax1	27	IN14	TLL
2	OUT5.1	INPOS1	15	IN9	bit8	28	-	-
3	OUT4.1	RD1	16	IN7	bit6	29	-	-
4	OUT3.1	SA1	17	IN5	bit4	30	-	-
5	OUT2.1	ZS1	18	IN3	bit2	31	-	-
6	OUT1.1	TL1	19	IN1	bit0	32	IN12	Nmax2
7	IN17	ORCM	20	OUT5.2	INPOS2	33	IN10	bit9
8	IN15	SF	21	OUT4.2	RD2	34	IN8	bit7
9	IN13	RE	22	OUT3.2	SA2	35	IN6	bit5
10	-	-	23	OUT2.2	ZS2	36	IN4	bit3
11	-	-	24	OUT1.2	TL2	37	IN2	bit1
12	-	-	25	IN18	ON			
13	-	-	26	IN16	SR			

Таблица 6-7 Параллельный интерфейс X1 - функции по умолчанию

◆ параметры аппаратных цифровых входов

P09.01		Тип цифрового входа IN1				Type board inp 1	
Int	RW	EE	Min	Max	Default	Unit	
		0384H	0	57	27	-	

Цифровой вход можно запрограммировать выполнять каждую из функций указанных в таблице 6-6, вводя в параметр P09.01 номер этой функции. По умолчанию цифровой вход IN1 запрограммирован выполнять функцию bit0 с номером 27. Функция bit0 в случае самый младший бит параллельного кода для цифрового задания скорости или позиции при выполнении функции ORCM.

P09.02		Инвертирование логического уровня входа IN1				Logic brd inp 1	
Int	RW	EE	Min	Max	Default	Unit	
		0385H	0	1	0	-	

- P09.02 = 0 – сохраняется активный логический уровень цифрового входа IN1. Цифровой вход задействуется применением сигнала с высоким уровнем $\pm 24 \text{ V}$ ($\pm 13 \div 30 \text{ V}$);
- P09.02 = 1 – инвертируется активный логический уровень цифрового входа IN1. Цифровой вход задействуется применением сигнал с низким уровнем 0 V ($\pm 0 \div 7 \text{ V}$).

Ниже указаны параметры цифровых входов от IN2 до IN18.

P09.03		Тип цифрового входа IN2				Type board inp 2	
Int	RW	EE	Min	Max	Default	Unit	
		0386H	0	57	28	-	
P09.05		Тип цифрового входа IN3				Type board inp 3	
		0388H	0	57	29	-	
P09.07		Тип цифрового входа IN4				Type board inp 4	
		038AH	0	57	30	-	

P09.09	Тип цифрового входа IN5					Type board inp 5
	038CH	0	57	31	-	
P09.11	Тип цифрового входа IN6					Type board inp 6
	038EH	0	57	32	-	
P09.13	Тип цифрового входа IN7					Type board inp 7
	0390H	0	57	33	-	
P09.15	Тип цифрового входа IN8					Type board inp 8
	0392H	0	57	34	-	
P09.17	Тип цифрового входа IN9					Type board inp 9
	0394H	0	57	35	-	
P09.19	Тип цифрового входа IN10					Type board inp 10
	0396H	0	57	36	-	
P09.21	Тип цифрового входа IN11					Type board inp 11
	0398H	0	57	13	-	
P09.23	Тип цифрового входа IN12					Type board inp 12
	039AH	0	57	14	-	
P09.25	Тип цифрового входа IN13					Type board inp 13
	039CH	0	57	2	-	
P09.27	Тип цифрового входа IN14					Type board inp 14
	039EH	0	57	11	-	
P09.29	Тип цифрового входа IN15					Type board inp 15
	03A0H	0	57	9	-	
P09.31	Тип цифрового входа IN16					Type board inp 16
	03A2H	0	57	10	-	
P09.33	Тип цифрового входа IN17					Type board inp 17
	03A4H	0	57	3	-	
P09.35	Тип цифрового входа IN18					Type board inp 18
	03A6H	0	57	1	-	

P09.04	Инвертирование логического уровня входа IN2					Logic brd inp 2
Int	RW	EE	Min	Max	Default	Unit
		0387H	0	1	0	-
P09.06	Инвертирование логического уровня входа IN3					Logic brd inp 3
		0389H	0	1	0	-
P09.08	Инвертирование логического уровня входа IN4					Logic brd inp 4
		038BH	0	1	0	-
P09.10	Инвертирование логического уровня входа IN5					Logic brd inp 5
		038DH	0	1	0	-
P09.12	Инвертирование логического уровня входа IN6					Logic brd inp 6
		038FH	0	1	0	-
P09.14	Инвертирование логического уровня входа IN7					Logic brd inp 7
		0391H	0	1	0	-
P09.16	Инвертирование логического уровня входа IN8					Logic brd inp 8
		0393H	0	1	0	-
P09.18	Инвертирование логического уровня входа IN9					Logic brd inp 9
		0395H	0	1	0	-
P09.20	Инвертирование логического уровня входа IN10					Logic brd inp 10
		0397H	0	1	0	-
P09.22	Инвертирование логического уровня входа IN11					Logic brd inp 11
		0399H	0	1	0	-
P09.24	Инвертирование логического уровня входа IN12					Logic brd inp 12
		039BH	0	1	0	-
P09.26	Инвертирование логического уровня входа IN13					Logic brd inp 13
		039DH	0	1	0	-

P09.28	Инвертирование логического уровня входа IN14	Logic brd inp 14				
	039FH	0	1	0	-	
P09.30	Инвертирование логического уровня входа IN15	Logic brd inp 15				
	03A0H	0	1	0	-	
P09.32	Инвертирование логического уровня входа IN16	Logic brd inp 16				
	03A2H	0	1	0	-	
P09.34	Инвертирование логического уровня входа IN17	Logic brd inp 17				
	03A4H	0	1	0	-	
P09.36	Инвертирование логического уровня входа IN18	Logic brd inp 18				
	03A6H	0	1	0	-	

6.4.10 Группа 10 – параметры аппаратных цифровых выходов

◆ функции аппаратных цифровых выходов

Каждый из цифровых выходов можно запрограммировать выполнять данную функцию, указывающую текущее состояние преобразователя. Цифровые выходы могут принимать следующие функции:

FON	Функция
0	неактивированная функция DISABLED
1	активировано ограничение момента TL
2	достигнута нулевая скорость ZS
3	достигнута заданная скорость SA
4	готовность преобразователя RD
5	достигнута заданная позиция INPOS
6	задействована защита ALM
7	достигнута референтная точка INREFP
8	достигнут лимит минус LIMIT MINUS
9	достигнут лимит плюс LIMIT PLUS
10	достигнут лимит LIMIT

Таблица 6-8 Функции присваиваемые цифровым выходам

Действие функций описанных в **таблице 6-8** следующее:

- **FON0 – DISABLED**. На данном выходе нет запрограммированной функции;
- **FON1 – функция TL**. Активировано ограничение момента. Активируется, когда преобразователь работает в режиме ограничения момента с внешними командами **TLL** или **TLH**. Порог ограничения момента **TLL** определяется значением параметра **P10.08**, а для **TLH** значением параметра **P10.07**;
- **FON2 – функция ZS**. Достигнута нулевая скорость. Активируется при скорости вращения вала двигателя ниже порога, заданного параметром **P10.01** за время больше значения параметра **P10.02**;
- **FON3 – функция SA**. Достигнута заданная скорость. Активируется при скорости вращения вала двигателя, выше порога скорости N_{SA} , заданного параметром **P10.03** за время больше значения параметра **P10.04**. Функция достигнутой скорости **SA** разрешена для скоростей, выше значения параметра **P10.05**;
- **FON4 – функция RD**. Готовность преобразователя. Выход **RD** активируется 2 сек. после подключения преобразователя к напряжению питания и если не сработала защита;
- **FON5 – функция INPOS** Достигнута заданная позиция. Активируется в следующих режимах:

- режим **ориентированное торможение** – если достигнута заданная позиция в пределе, заданном значением параметра **P08.10** за время больше значения параметра **P10.06**;
- режим **позиционирование** при **P02.06 = 3**. Если достигнута заданная позиция в пределе, заданном как значение параметра **P14.23**.
- **FON6** – функция **ALM** – включение защиты преобразователя. При возникновении аварийного режима и срабатывании соответствующей защиты, релейный выход **ALM** размыкается. Тип защиты и ее номер можно узнать из истории ошибок в группе **P12** параметров.
- **FON7** – функция **INREFP**. Достигнута референтная точка **RP**. Активируется после выполнения процедуры **поиска референтной точки RP**;
- **FON8** – достигнут лимит минус. Активируется после достижения минимального аппаратного или программного лимита, заданного параметром **P14.29**;
- **FON9** – достигнут лимит плюс. Активируется после достижения максимального аппаратного или программного лимита, заданного параметром **P14.31**;
- **FON10** – достигнут лимит. Активируется после достижения аппаратного или программного лимита.

Примечания:

1. Одну и ту же функцию можно присваивать несколько выходам;
2. Предусмотрено выбирать активный логический уровень каждого цифрового выхода.

Соответствие между выходами и запрограммированными функциями по умолчанию указано в **таблице 6-7**.

♦ **параметры аппаратных цифровых выходов**

P10.01	Тип релейного выхода OUT1					Type brd out 1
Int	RW	EE	Min	Max	Default	Unit
		03E8H	0	10	1	-

Цифровой выход можно запрограммировать выполнять каждую из функций указанных в **таблице 6-8**, вводя в параметр **P10.01** номер этой функции. По умолчанию цифровой выход **OUT1** запрограммирован выполнять функцию **активированное ограничение момента TLL** с номером **1**.

P10.02	Инвертирование логического уровня выхода OUT1					Logic output 1
Int	RW	EE	Min	Max	Default	Unit
		03E9H	0	1	0	-

- **P10.02 = 0** – сохраняется активный логический уровень цифрового выхода **OUT1**. В этом режиме активное состояние цифрового выхода **OUT1** замкнутый релейный контакт;
- **P10.02 = 1** – инвертируется активный логический уровень цифрового выхода **OUT1**. В этом режиме активное состояние цифрового выхода **OUT1** разомкнутый релейный контакт.

P10.03	Время для подтверждения перемены выхода OUT1					Change thr
Uni	RW	EE	Min	Max	Default	Unit
		03EAH	0	1000	100	ms

Время в котором выход не менял свое состояние. Если время больше значения параметра **P10.03** релейный выход **OUT1** срабатывает. Действие параметра **P10.03** показано на **рисунке 6-8**.

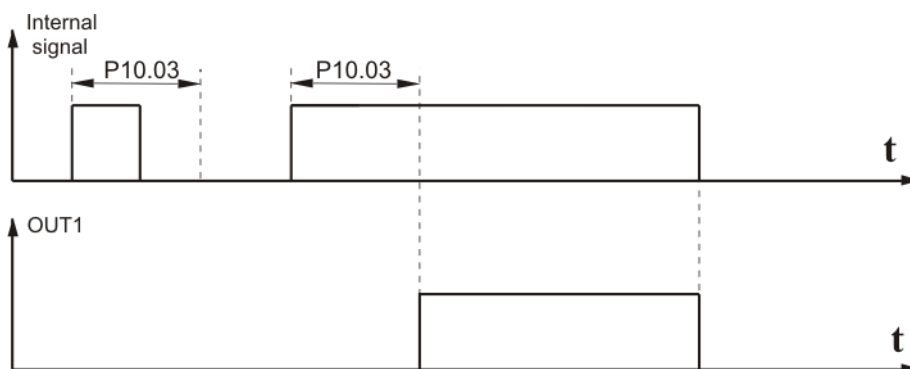


Рисунок 6-8 Действие параметра **P10.03**

P10.04	Тип релейного выхода OUT 2					Type board inp 2
Int	RW	EE	Min	Max	Default	Unit
		03EBH	0	10	2	-
P10.07	Тип релейного выхода OUT 3					Type board inp 3
		03EEH	0	10	3	-
P10.10	Тип релейного выхода OUT 4					Type board inp 4
		03F1H	0	10	4	-
P10.13	Тип релейного выхода OUT 5					Type board inp 5
		03F4H	0	10	5	-

P10.05	Инвертирование логического уровня выхода OUT2					Logic output 2
Int	RW	EE	Min	Max	Default	Unit
		03ECH	0	1	0	-
P10.08	Инвертирование логического уровня выхода OUT3					Logic output 3
		03EFH	0	1	0	-
P10.11	Инвертирование логического уровня выхода OUT4					Logic output 4
		03F2H	0	1	0	-
P10.14	Инвертирование логического уровня выхода OUT5					Logic output 5
		03F5H	0	1	0	-

P10.06	Время для подтверждения перемены выхода OUT2					Change thr
Int	RW	EE	Min	Max	Default	Unit
		03EDH	0	1000	100	ms
P10.09	Время для подтверждения перемены выхода OUT3					Change thr
		03F0H	0	1000	100	ms
P10.12	Время для подтверждения перемены выхода OUT4					Change thr
		03F3H	0	1000	100	ms
P10.15	Время для подтверждения перемены выхода OUT5					Change thr
		03F6H	0	1000	100	ms

P10.16	Порог скорости N_{ZS}, ниже которого срабатывает ZS					Thresh out ZS
Uni	RW	EE	Min	Max	Default	Unit
		03F7H	0.01	15.00	2.00	% N_{MAX}

Значение параметра **P10.16** определяется в процентах от максимальной скорости N_{MAX} .
Изменение параметра **P10.16** в диапазоне $0.01 \div 15.0 \% N_{MAX}$.

P10.17	Порог скорости N_{SA}, выше которого срабатывает SA					Thresh out SA	
Uni	RW	EE	Min	Max	Default	Unit	
		03F8H	1.00	30.00	15.00	$\% N_{REF}$	

Порог N_{SA} окна скорости при выполнении функции **достигнутой скорости SA**. Окно скорости определено в диапазоне $(N_{REF} - N_{SA}) \div (N_{REF} + N_{SA})$. Когда при уменьшении или увеличении текущей скорости она входит в окно, то срабатывает цифровой выход **SA**.
Значение параметра **P10.17** определено в процентах от задания для скорости N_{REF} .

P10.18	Скорость от которой начинает работа SA					Level SA	
Uni	RW	EE	Min	Max	Default	Unit	
		03F9H	0.00	15.00	15.00	$\% N_{MAX}$	

Параметр **P10.18** определяет скорость, ниже которой действие функции **достигнутой скорости** не разрешено.

P10.19	Максимальный ток якоря I_{aTLH} при команде TLH					Level of TLH	
Uni	RW	EE	Min	Max	Default	Unit	
		03FAH	10.0	100.0	50.0	$\% I_{aNOM}$	

Ток I_{aTLH} , до которого ограничивается ток якоря при команде **TLH**, определенный в процентах по отношению к номинальному току якоря I_{aNOM} .

P10.20	Максимальный ток якоря I_{aTLL} при команде TLL					Level of TLL	
Uni	RW	EE	Min	Max	Default	Unit	
		03FBH	1.0	100.0	20.0	$\% I_{aNOM}$	

Ток I_{aTLL} , до которого ограничивается ток якоря при команде **TLL**, определенный в процентах по отношению к номинальному току якоря I_{aNOM} .

P10.21	Выбор переменной для аналогового выхода AOUT1					Select var AOUT1	
Int	RW	EE	Min	Max	Default	Unit	
		03FCH	1	12	0	-	

Выбор переменной для аналогового выхода **AOUT1** (см. таблица 6-9)

P10.22	Выбор переменной для аналогового выхода AOUT2					Select var AOUT2	
Int	RW	EE	Min	Max	Default	Unit	
		03FDH	1	12	0	-	

Выбор переменной для аналогового выхода **AOUT2** (см. таблица 6-9)

P10.23	Диапазон аналогового выхода AOUT1					Range AOUT1	
Uni	RW	EE	Min	Max	Default	Unit	
		03FEH	2.0	10.0	10.0	V	

P10.24	Диапазон аналогового выхода AOUT2					Range AOUT2	
Uni	RW	EE	Min	Max	Default	Unit	
		03FFH	2.0	10.0	10.0	V	

Параметры P10.21 и P10.22	Активная переменная на аналоговом выходе
1	Абсолютное действительное значение тока якоря от 0 до I_{aMAX} .
2	Абсолютное действительное значение скорости вращения двигателя от 0 до N_{MAX}
3	Действительное значение скорости вращения двигателя
4	Задание для скорости абсолютное значение от 0 до +100%.
5	Задание для скорости действительное значение -100% до +100%.
6	Абсолютное заданное значение тока якоря от 0 до I_{aMAX} .
7	Абсолютное значение задания тока возбуждения от 0 до I_{fMAX} .
8	Действительное значение тока возбуждения от 0 до I_{fNOM}
9	Действительное абсолютное значение напряжения якоря. Обхват аналогового выхода от 0V до +10V, соответствующий изменению напряжения якоря от -600V до +600V .
10	Действительное значение напряжение якоря соответствующее изменению напряжения от -600V до +600V.
11	Действительное значение электродвижущего напряжение, соответствующее изменения напряжения от -600 до +600V.
12	Действительное абсолютное значение электродвижущего напряжение якоря соответствующее изменения напряжения от 0 до +600V.

Таблица 6-9 Выбор переменных для аналоговых выходов AOUT1 и AOUT2

6.4.11 Группа 11 – параметры терминала

P11.01	Настройка языка терминала					Language	
Int	RW	EE	Min	Max	Default	Unit	
		044CH	0	2	0	-	

Значение параметра **P11.01** не восстанавливается по умолчанию.

- **P11.01** = 0 – английский язык;
- **P11.01** = 1 – болгарский язык;
- **P11.01** = 2 – русский язык.

P11.02	Время обновления индикации					Refresh rate	
Uni	RW	EE	Min	Max	Default	Unit	
		044DH	50	1000	500	ms	

Вводится время обновления показания дисплея.

P11.03	Вариант меню					Variant menu	
Uni	RO	EE	Min	Max	Default	Unit	
		044EH	-	-	-	-	

Значение **0** на дисплее указывает базовый вариант заряженного софтуера, а **1** – полный вариант софтуера.

P11.04	Версия MACH U2					Version MACH U2	
Uni	RO	EE	Min	Max	Default	Unit	
		044FH	-	-	4	-	

Показывает версия софтуера программируемой логической матрицы **U2**.

P11.05		Версия MACH U5			Version MACH U5	
Uni	RO		Min	Max	Default	Unit
		0450H	-	-	4	-

Показывает версия софтуера программируемой логической матрицы U5.

6.4.12 Группа 12 – история ошибок

P12.01		Ошибка 1			Error 1	
Uni	RO		Min	Max	Default	Unit
		04B0H	-	-	-	-
P12.02		Ошибка 2			Error 2	
		04B1H	-	-	-	-
P12.03		Ошибка 3			Error 3	
		04B2H	-	-	-	-
P12.04		Ошибка 4			Error 4	
		04B3H	-	-	-	-
P12.05		Ошибка 5			Error 5	
		04B4H	-	-	-	-
P12.06		Ошибка 6			Error 6	
		04B5H	-	-	-	-
P12.07		Ошибка 7			Error 7	
		04B6H	-	-	-	-
P12.08		Ошибка 8			Error 8	
		04B7H	-	-	-	-
P12.09		Ошибка 9			Error 9	
		04B8H	-	-	-	-
P12.10		Ошибка 10			Error 10	
		04B9H	-	-	-	-
P12.11		Ошибка 11			Error 11	
		04BAH	-	-	-	-
P12.12		Ошибка 12			Error 12	
		04BBH	-	-	-	-
P12.13		Ошибка 13			Error 13	
		04BCH	-	-	-	-
P12.14		Ошибка 14			Error 14	
		04BDH	-	-	-	-
P12.15		Ошибка 15			Error 15	
		04BEH	-	-	-	-
P12.16		Ошибка 16			Error 16	
		04BFH	-	-	-	-

Сообщения об ошибках сохраняются в параметрах в порядке их появления. Если в данном параметре нет сообщения об ошибке, в нем записано **EMPTY**. Сообщения об ошибках записаны с текстом, соответствующим **таблице 6-15**. Последнее записаное сообщение об ошибке сохраняется в параметре с самым большим номером. После заполнения всех параметров, самые старые ошибки автоматически стираются.

P12.17		Нулирование ошибок			Reset errors	
Int	RW		Min	Max	Default	Unit
		04C0H	0	1	0	-

P12.18		Выбор номера ошибки для наблюдения				Errors counter	
Int	RW		Min	Max	Default	Unit	
		04C1H	1	41	1	-	

Вводится номер наблюдаемой ошибки согласно **таблицу 6-15**.

P12.19		Число сообщений для выбранной ошибки				Curr err history	
Int	RO		Min	Max	Default	Unit	
		04C2H	0	0	0	-	

Число сообщений для наблюдаемой ошибки, выбранной параметром **P12.18**.

6.4.13 Группа 13 – параметры дополнительных функций

P13.01		Рампа скорости функции MOT POT				Ramp ref pot	
Uni	RW	EE	Min	Max	Default	Unit	
		0514H	0.0	3000.0	20.0	s	

Рампа изменения скорости при выполнении функции **моторный потенциометр MOT POT**. Определяет скорость изменения задания для скорости при работы с функцией **FIN20 MOT POT MODE** и активирование входа с запрограммированной функцией **FIN21** для увеличения скорости или с функцией **FIN22** для уменьшения скорости. После деактивирования входа привод остается работать на достигнутой скорости.

P13.02		Начальная скорость движения функции MOT POT				Reset ref pot	
Bi	RW	EE	Min	Max	Default	Unit	
Double		0515H	-100.000	100.000	0.000	% N _{MAX}	

Начальная скорость движения при выполнении функции **MOT POT**. В параметр **P16.02** вводится начальную скорость при выборе функции моторный потенциометр.

P13.03		Режим работы функции MOT POT				Type ref pot	
Int	RW	EE	Min	Max	Default	Unit	
		0516H	0	1	0	-	

- **P13.03 = 0** – двухполярное изменение скорости;
- **P13.03 = 1** – однополярное изменение скорости.

P13.04		Разрешение функции OVERRIDE				Enable Override	
Int	RW	EE	Min	Max	Default	Unit	
		0517H	0	1	0	-	

Разрешение для выполнения функции **OVERRIDE** для коррекции заданной скорости. Параметр **P13.04** принимает две значения:

- **P13.04 = 0** – функция **OVERRIDE** выключена;
- **P13.04 = 1** – функция **OVERRIDE** включена.

P13.05		Первая коррекция скорости OVERRIDE 1				Override speed 1	
Uni	RW	EE	Min	Max	Default	Unit	
Double		0518H	20.000	150.000	60.000	% N _{MAX}	
P13.06		Вторая коррекция скорости OVERRIDE 2				Override speed 2	
Double		0519H	20.000	150.000	80.000	% N _{MAX}	

P13.07	Третья коррекция скорости OVERRIDE 3					Override speed 3
Double		051AH	20.000	150.000	100.000	% N _{MAX}
P13.08	Четвертая коррекция скорости OVERRIDE 4					Override speed 4
Double		051BH	20.000	150.000	100.000	% N _{MAX}
P13.09	Пятая коррекция скорости OVERRIDE 5					Override speed 5
Double		051CH	20.000	150.000	100.000	% N _{MAX}
P13.10	Шестая коррекция скорости OVERRIDE 6					Override speed 6
Double		051DH	20.000	150.000	100.000	% N _{MAX}
P13.11	Седьмая коррекция скорости OVERRIDE 7					Override speed 7
Double		051EH	20.000	150.000	100.000	% N _{MAX}
P13.12	Восмая коррекция скорости OVERRIDE 8					Override speed 8
Double		051FH	20.000	150.000	100.000	% N _{MAX}

Значения коррекции заданной скорости при выполнении функции **VERRIDE**. Вводится коррекцию задания для скорости при активировании входов с запрограммированными функциями **FIN17**, **FIN18** и **FIN19**. Выполняется при **P13.04** = 1. Конкретный параметр выбирается с параллельным двоичным кодом, а соответствие между кодом и параметрами показано в **таблице 6-10**.

	P13.05	P13.06	P13.07	P13.08	P13.09	P13.10	P13.11	P13.12
FIN17 bit0	0	1	0	1	0	1	0	1
FIN18 bit1	0	0	1	1	0	0	1	1
FIN19 bit2	0	0	0	0	1	1	1	1

Таблица 6-10 Параллельный код для выбора параметров для коррекции скорости при выполнении функции **VERRIDE**

Примечание: когда заданная и коригированная скорость превышают 100%, выполняется скорость 100%.

P13.13	Первая фиксированная скорость FIXED VEL REF 1					User vel ref 1
Bi	RW	EE	Min	Max	Default	Unit
Double		0520H	-100.000	100.000	0.000	% N _{MAX}
P13.14	Вторая фиксированная скорость FIXED VEL REF 2					User vel ref 2
Double		0521H	-100.000	100.000	0.000	% N _{MAX}
P13.15	Третья фиксированная скорость FIXED VEL REF 3					User vel ref 3
Double		0522H	-100.000	100.000	0.000	% N _{MAX}
P13.16	Четвертая фиксированная скорость FIXED VEL REF 4					User vel ref 4
Double		0523H	-100.000	100.000	0.000	% N _{MAX}
P13.17	Пятая фиксированная скорость FIXED VEL REF 5					User vel ref 5
Double		0524H	-100.000	100.000	0.000	% N _{MAX}
P13.18	Шестая фиксированная скорость FIXED VEL REF 6					User vel ref 6
Double		0525H	-100.000	100.000	0.000	% N _{MAX}
P13.19	Седьмая фиксированная скорость FIXED VEL REF 7					User vel ref 7
Double		0526H	-100.000	100.000	0.000	% N _{MAX}
P13.20	Восмая фиксированная скорость FIXED VEL REF 8					User vel ref 8
Double		0527H	-100.000	100.000	0.000	% N _{MAX}

Значения фиксированных заданных скоростей при выполнении функции **FIXED VEL REF**. Выполняется при активировании цифрового входа с запрограммированной функцией **FIN41**. Задание для скорости определяется от параметра, выбранного с параллельным двоичным кодом от входов с запрограммированными функциями **FIN42**, **FIN43** и **FIN44**.

Фиксированные заданные скорости определяются в процентах от максимальной скорости. Соответствие между параллельным кодом и параметрами показано в **таблице 6-11**.

	P13.13	P13.14	P13.15	P13.16	P13.17	P13.18	P13.19	P13.20
FIN42 bit0	0	1	0	1	0	1	0	1
FIN43 bit1	0	0	1	1	0	0	1	1
FIN44 bit2	0	0	0	0	1	1	1	1

Таблица 6-11 Параллельный код для выбора параметров для фиксированных заданных скоростей функции **FIXED VEL REF**

P13.21	Первый фиксированный шаг STEP JOG 1					JOG step 1	
Uni	RW	EE	Min	Max	Default	Unit	
Double		0528H	0.000	100000.000	0.000	mm	
P13.22	Второй фиксированный шаг STEP JOG 2					JOG step 2	
Double		0529H	0.000	100000.000	0.000	mm	
P13.23	Третий фиксированный шаг STEP JOG 3					JOG step 3	
Double		052AH	0.000	100000.000	0.000	mm	
P13.24	Четвертый фиксированный шаг STEP JOG 4					JOG step 4	
Double		052BH	0.000	100000.000	0.000	mm	
P13.25	Пятый фиксированный шаг STEP JOG 5					JOG step 5	
Double		052CH	0.000	100000.000	0.000	mm	
P13.26	Шестой фиксированный шаг STEP JOG 6					JOG step 6	
Double		052DH	0.000	100000.000	0.000	mm	
P13.27	Седьмой фиксированный шаг STEP JOG 7					JOG step 7	
Double		052EH	0.000	100000.000	0.000	mm	
P13.28	Восьмой фиксированный шаг STEP JOG 8					JOG step 8	
Double		052FH	0.000	100000.000	0.000	mm	

Фиксированный шаг для перемещения **STEP JOG** в режиме **STEP JOG MODE**. Выполняется при активировании цифрового входа с запрограммированной функцией **FIN45**. Задание для позиции определяется от параметра, выбранного с параллельным двоичным кодом от входов с запрограммированными функциями **FIN46**, **FIN47** и **FIN48**. С командами **SF** и **SR** определяется направление перемещения. Соответствие между параллельным кодом и параметрами показано в **таблице 6-12**.

	P13.21	P13.22	P13.23	P13.24	P13.25	P13.26	P13.27	P13.28
FIN46 bit0	0	1	0	1	0	1	0	1
FIN47 bit1	0	0	1	1	0	0	1	1
FIN48 bit2	0	0	0	0	1	1	1	1

Таблица 6-12 Параллельный код для выбора параметров для перемещения с фиксированными шагами функции **STEP JOG**

P13.29	Максимальная скорость для BCD задания					Max BCD vel ref	
Int	RW	EE	Min	Max	Default	Unit	
		0530H	1	3999	399	code	

6.4.14 Группа 14 – параметры в режиме позиционирования с внутренним заданием

В случае работы преобразователя в режиме позиционирования возможно выполнение следующих функций / процедур/:

- **GO POS** – уход в позицию. Выполняется после задания позиции и активирования входа **GO POS**;
- **GO REFP** – поиск референтной точки /реферование/. При выполнении этой процедуры инкрементальная система для отсчета перемещения синхронизируется с координатной системой оси. Выполняется после указаний условий для поиска референтной точки и активирования входа **GO REFP**;
- **JOG MODE** – ручное перемещение. Применяется для ручной актуализации текущей позиции оси. Выполняется после определения скорости ручного перемещения и активирования команды **JOG** и команды для перемещения в требуемое направление **SF** или **SR**. Возможно также быстрое перемещение в ручном режиме после активировании команды **RAPID VELOCITY**;
- **Step JOG MODE** – ручное шаговое перемещение. Применяется для ручной актуализации текущей позиции оси. Выполняется после определения шагов перемещения и активирования команд для направления перемещения **SF** и **SR**. Параметры определяющие работу в режиме **STEP JOG MODE** рассмотрены в п. 6.4.13.

В режиме позиционирования для параметров связанных с движением оси принята метрическая система. Для растера системы единиц принят $1 \mu\text{m} = 1 / 1000 \text{mm}$. Применены следующие единицы:

- перемещение - mm;
- скорость - mm/min;
- ускорение - mm/s².

Работа преобразователя в режиме **позиционирования** определяется следующими параметрами:

P14.01	Числитель электрического шага					Num ref step	
	Uni	RW	EE	Min	Max	Default	Unit
Double	ON	0578H	1	1000000	1	-	

Числитель **NOM** электрического шага **G**. Электрический шаг определяет весь задающих импульсов по отношению к этим из обратной связи по позиции. Параметр **P14.01** применяется вместе с **P14.02** для точного масштабирования задающего сигнала, учитывая принятую разрешающую способность инкрементальной системы и редукции между двигателем, энкодером и исполнительным механизмом. Электрический шаг **G** определяется выражением:

$$G = \text{NOM} / \text{DEN} = f_2 / f_1$$

В режиме позиционирования импульсы задания **f₁** определяются внутренне. Значения электрического шага должны быть в диапазоне:

$$1 / 100 \leq G \leq 1000$$

P14.02	Знаменатель электрического шага					Denum ref step	
	Uni	RW	EE	Min	Max	Default	Unit
Double	ON	0579H	1	1000000	1	-	

Примечание: параметры **P14.01** и **P14.02** взаимно связанные и для ввода больших значений необходимо менять последовательно оба параметра.

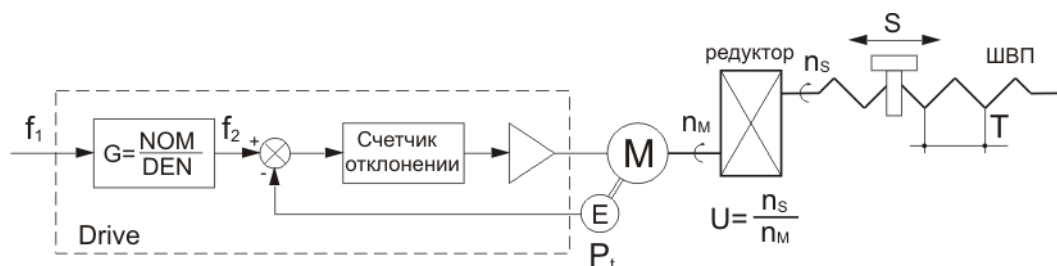


Рисунок 6-9 Функциональная схема электропривода для определения электрического шага **G**

P14.03	Дискрет минимального перемещения оси				Pos ref scale	
Uni	RW	EE	Min	Max	Default	Unit
		057AH	0.0001	3.0000	0.0010	mm

Дискрет перемещения Δt оси в mm. Этим параметром инкрементальная система привязуется с реальными единицами отсчета. Параметр **P14.03** определяет минимальное перемещение оси для принятой инкрементальной системы. Применение параметра **P14.03** позволяет отсчитывать все параметры связанных с перемещением директно в миллиметрах.

Методика для определения электрического шага:

Пример 1

Рассматривается линейную ось с шарико-винтовой парой /ШВП/ и дополнительным редуктором между двигателям и винтом. Энкодер монтирован на двигателе.

Функциональная схема привода показана на **рисунке 6-9**.

Исходные данные для определения электрического шага **G**:

– Δt [mm/pulse] – минимальное линейное перемещение/ разрешающая способность оси/. В инкрементальной системе это перемещение соответствует заданию 1 импульса управляющих импульсов на входе позиционирующего регулятора. При правильно масштабированной инкрементальной системе одному импульсу от профилгенератора соответствует один импульс энкодера.

$$\Delta t = 0.001 \text{ [mm/pulse]}$$

– **T** [mm] – шаг винта ШВП:

$$T = 10 \text{ mm}$$

– **P** [pulses/rev] – необходимое число импульсов для одного оборота винта:

$$P = T / \Delta t = 10 / 0.001 = 10000 \text{ [pulses/rev]}$$

– **Pt** [pulses/rev] – разрешающая способность энкодера:

$$Pt = 2500 \text{ pulses/rev}$$

– **N_M** [rev/min] – обороты двигателя:

$$N_M = 2$$

– **N_S** [rev/min] – обороты винта:

$$N_S = 1$$

– **U** – коэффициент передачи редуктора двигатель – винт ШВП:

$$U = N_S / N_M = 1 / 2 = 0.5$$

– ΔT [mm/rev] – перемещение для одного оборота двигателя:

$$\Delta T = U \times T = 0.5 \times 10 = 5 \text{ mm}$$

Рассматриваем электрический шаг **G** в случае перемещения одного шага ШВП.

$$G = \text{NOM} / \text{DEN} = f_2 / f_1$$

$$f_1 = T / \Delta t \text{ [pulse]}$$

$$f_2 = Pt * 4 / U \text{ [pulse]}$$

$$G = (Pt * 4 / U) / (T / \Delta t) = (2500 * 4 * 2) / (10 / 10^{-3}) = 2/1$$

Параметры электрического шага: **P14.01** = 2 и **P14.02** = 1

Пример 2

Рассматривается линейную ось с шарико-винтовой парой и дополнительным редуктором между двигателям и винтом. Энкодер монтирован на двигателе.

Исходные данные для определения электрического шага **G**:

- $\Delta t = 0.01 \text{ mm}$;
- $T = 5 \text{ mm}$;
- $P = T / t = 5 / 0.01 = 500 \text{ [pulses/rev]}$
- $Pt = 2500 \text{ [pulses/rev]}$;
- Z_1 – число зубцов зубчатого колеса двигателя – 18;
- Z_2 – число зубцов зубчатого колеса винта – 35;
- U – коэффициент передачи редуктора двигатель – винт ШВП:

$$U = Z_1 / Z_2 = 18 / 35$$

$$\Delta T = U \times T = 18 * 5 / 35 = 18 / 7$$

$$G = (Pt * 4 / U) / (T / \Delta t) = (2500 * 4 * 35 / 18) / (5 / 10^{-2}) = 350/9$$

Параметры электрического шага: **P14.01** = 350 и **P14.02** = 9

Пример 3

Рассматривается линейную ось с шарико-винтовой парой без редуктора между двигателям и винтом. Перемещение измеряется с измерительной линейкой на оси.

Исходные данные для определения электрического шага **G**:

- $\Delta t = 0.005 \text{ mm}$;
- $T = 5.25 \text{ mm}$;
- Pt [pulses/mm] – разрешающая способность измерительной линейки с 50 импульсами для 1mm:

$$Pt = 50 \text{ pulses/mm}$$

- P [pulses/mm] – необходимое число импульсов для перемещения оси на 1mm:

$$P = 1 / \Delta t = 1 / 0.005 = 200 \text{ [pulses/mm]}$$

Рассматриваем электрический шаг **G** в случае перемещения оси на 1 mm.

$$f_1 = P \text{ [pulse]}$$

$$f_2 = Pt * 4 \text{ [pulse]}$$

$$G = Pt * 4 / P = 200 / 200 = 1/1$$

Параметры электрического шага: **P14.01** = 1 и **P14.02** = 1

Примечание: если энкодер монтирован на винте, принимается передаточное число 1:1 и в параметре **P02.22** вводится максимальная угловая скорость винта при максимальной скорости двигателя;

Внимание:

1. В случае, когда для одного оборота двигателя от энкодера получаются меньше 500 импульсов, рекомендуется применять обратную связь по скорости от тахогенератора при **P02.16** = 0;
2. При наличии люфта между двигателям и измерительной линейкой (например в зубчатой рейке) рекомендуется применять обратную связь по скорости от тахогенератора при **P02.16** = 0.

P14.04	Электрический шаг – целая часть					User reduction	
Uni	RW	EE	Min	Max	Default	Unit	
	ON	057BH	0	1000	1	-	

Параметр **P14.04** используется вместе с параметром **P14.05** для прямого ввода электрического шага, когда неизвестен коэффициент передачи между валом двигателя и линейным перемещением по оси. Формат электрического шага имеет вид **0000.0000000000**. В параметре **P14.05** вводится целая часть электрического шага. Правильное значение электрического шага определяется опытно, чрез последовательный ввод значений в параметры **P14.04** и **P14.05** и последующий отсчет линейного перемещения оси с эталонным измерительным средством до выравнивания обе значения. Прямой ввод электрического шага разрешен при значении параметра **P14.08** = 1.

P14.05	Электрический шаг – дробная часть					User reduction 2	
Uni	RW	EE	Min	Max	Default	Unit	
Double	ON	057CH	0.000000000	0.999999999	0	-	

Параметр **P14.05** используется вместе с параметром **P14.04** для прямого ввода электрического шага.

P14.06	Текущий электрический шаг – целая часть					Act reduction	
Uni	RO	EE	Min	Max	Default	Unit	
		057DH	-	-	-	-	

Параметр **P14.06** показывает значение целой части действующего электрического шага.

P14.07	Текущий электрический шаг – дробная часть					Act reduction 2	
Uni	RO	EE	Min	Max	Default	Unit	
Double		057EH	-	-	-	-	

Параметр **P14.07** показывает значение дробной части действующего электрического шага.

P14.08	Способ определения электрического шага					Pos dimension	
Uni	RW	EE	Min	Max	Default	Unit	
	ON	057FH	0	2	0	-	

- **P14.08 = 0** – определение электрического шага с номинатором и деноминатором, вводя значения параметров **P14.01** и **P14.02**;
- **P14.08 = 1** – электрический шаг определяется с целой и дробной частями, вводя значения параметров **P14.04** и **P14.05**.

P14.09	Ускорение разгона					Rise accel	
Uni	RW	EE	Min	Max	Default	Unit	
Double		0580H	0.000	200000.000	100.000	mm/s ²	

Вводится положительное ускорение перемещения для всех режимов позиционирования.

P14.10	Ускорение торможения					Fall accel	
Uni	RW	EE	Min	Max	Default	Unit	
Double		0581H	0.000	200000.000	200.000	mm/s ²	

Вводится отрицательное ускорение перемещения для всех режимов позиционирования.

P14.11	Скорость позиционирования					Target velocity	
Uni	RW	EE	Min	Max	Default	Unit	
Double		0582H	0.000	200000.000	0.000	mm/min	

Вводится скорость перемещения при позиционировании в миллиметрах для минуты. Скорость позиционирования определяется от **P14.11** в случае, когда **P14.12 = 0**.

P14.12	Источник скорости позиционирования					Src target vel	
Int	RW	EE	Min	Max	Default	Unit	
	ON	0583H	0	1	0	-	

Источник скорости при выполнении функций уход в позицию и ручное движение.

Принимает две значения:

- **P14.12 = 0** – скорость позиционирования определяется от параметра **P14.11**, а скорость в режиме **JOG** от параметра **P14.44**;
- **P14.12 = 1** – скорость позиционирования определяется в зависимости от параметра **P02.14**. При значении параметра **P02.14 = 0**, задание для скорости позиционирования или для скорости в **JOG** режиме определяется параллельным кодом от цифровых входов. При значениях параметра **P02.14 = [1, 2]**, задание для скорости позиционирования или для скорости в **JOG** режиме аналоговое и прикладывается на аналоговый вход **Uref (X2.3, X2.4)**. При значении параметра **P02.14 = 3**, задание для скорости позиционирования или для скорости в **JOG** режиме определяется значением параметра **P02.15**. Если задействована команда **MOT POT MODE** задание для скорости позиционирования или для скорости в **JOG** режиме определяется от моторного потенциометра.

P14.13	Максимальная скорость позиционирования					Max pos vel	
Uni	RW	EE	Min	Max	Default	Unit	
Double		0584H	0.000	200000.000	14336.000	mm/min	

Максимальная линейная скорость движения во всех режимах позиционирования, определена в mm/min. Действительная максимальная скорость двигателя в процентах, указана в параметре **P04.08**, следует соответствовать максимальной линейной скорости движения, т.е. **P01.01=100%**. С параметром **P14.13** ограничиваются параметры: **P14.11**, **P14.35**, **P14.36**, **P14.37**, **P14.44** и **P14.45**.

Примечание: в случае работы с обратной связью по скорости двигателя от тахогенератора, для ее более точного согласования с линейной скоростью подачи, масштабируется обратная связь по скорости, как это указано в п.8.2.1 и т.8.4, пока достигнется $P01.01=100\%$.

P14.14		Задание нулевой скорости двигателя				Zero vel ref	
Uni	RW	EE	Min	Max	Default	Unit	
		0585H	0.00	10.00	1.00	% N _{MAX}	

Минимальный порог задания для скорости, ниже которого ось стоит в позиции. Минимальный порог определяется в процентах от настроенной максимальной скорости двигателя. Действие этого параметра разрешено при $P14.12 = 1$. Рекомендуется применение параметра $P14.14$ в случаях аналогового задания для скорости при $P02.14 = [1, 2]$ с целью элиминирования действия внешних смущений.

P14.15		Изменение направления координатной системы оси				Sign pos ref	
Int	RW	EE	Min	Max	Default	Unit	
	ON	0586H	0	1	0	-	

- $P14.15 = 0$ – направление координатной системы не меняется;
- $P14.15 = 1$ – направление координатной системы меняется.

Примечания:

1. Актуальное направление координатной системы определяется легче всего в режиме **JOG**. При выборе направления в положительном направлении с командой **SF** проверяется соответствует ли оно выбранному положительному направлению перемещения. Если направление перемещения не соответствует, с параметр $P14.15$ меняется его направление;
2. После каждой смены направления координатной системы с параметром $P14.15$, следует снова выполнить процедуру **поиск референтной точки**.

P14.16		Изменение знака обратной связи по позиции				Sign pos fdbck	
Int	RW	EE	Min	Max	Default	Unit	
	ON	0587H	0	1	0	-	

- $P14.16 = 0$ – знак обратной связи по позиции не меняется;
- $P14.16 = 1$ – знак обратной связи по позиции меняется.

P14.17		Режим позиционирования				Pos mode	
Int	RW	EE	Min	Max	Default	Unit	
	ON	0588H	0	1	0	-	

- $P14.17 = 0$ – выполняется задание для позиции из параметра $P14.18$;
- $P14.17 = 1$ – выполнение фиксированных позиции $POS1 \div POS8$.

P14.18		Цель позиционирования				Target position	
Bi	RW	EE	Min	Max	Default	Unit	
Double		0589H	-100000.000	100000.000	0.000	mm	

Вводится координата цели позиционирования в миллиметрах относительно начала выбранной координатной системы **0**, как это показано на рисунке 6-10.

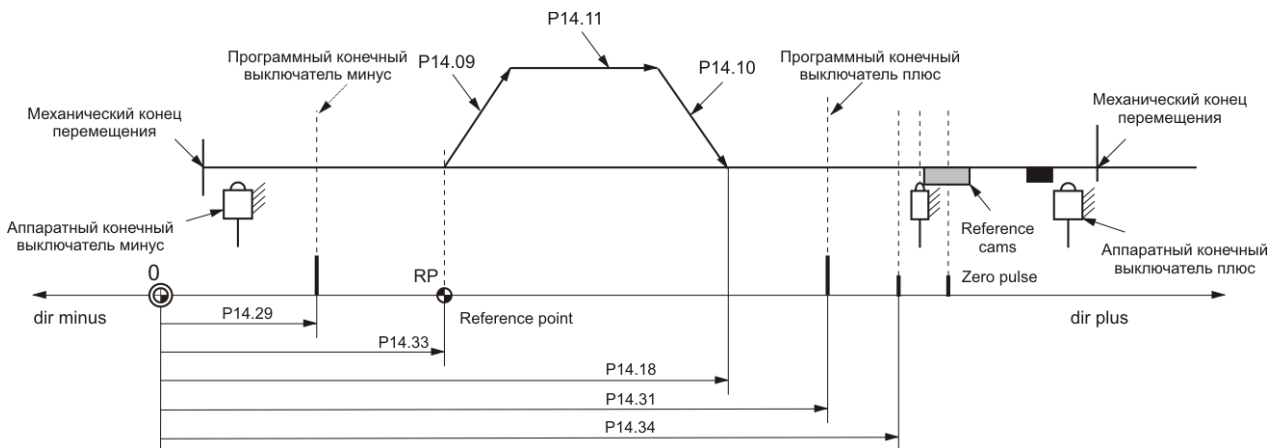


Рисунок 6-10 Координатная система оси в режиме позиционирования

P14.19	Текущее значение заданной позиции				Curr pos ref	
Bi	RO		Min	Max	Default	Unit
Double		058AH	-	-	0.000	mm

Показывает заданное значение позиции от профилгенератора в миллиметрах.

P14.20	Текущее значение действительной позиции				Curr pos act	
Bi	RO		Min	Max	Default	Unit
Double		058BH	-	-	0.000	mm

Показывает текущее значение действительной позиции в миллиметрах.

P14.21	Текущая ошибка позиции				Curr pos error	
Bi	RO		Min	Max	Default	Unit
Double		058CH	-	-	0.000	mm

Показывает отклонение действительной позиции от цели позиционирования в миллиметрах.

P14.22	Текущая ошибка следования				Pos track error	
Bi	RO		Min	Max	Default	Unit
Double		058DH	-	-	0.000	mm

Показывает ошибку между текущим значением позиции, заданной от профилгенератора и текущим значением действительной позиции в миллиметрах.

P14.23	Регистрированная максимальная ошибка следования				Max track error	
Bi	RO		Min	Max	Default	Unit
Double		058EH	-	-	0.000	mm

Показывает зарегистрированную максимальную ошибку следования за время наблюдения в миллиметрах. С клавишей **UP** терминала или после выключения от сети, показание обнуляется и начинается новая регистрация максимальной ошибки следования.

P14.24	Окно позиционирования					Position window	
Uni	RW	EE	Min	Max	Default	Unit	
		058FH	0.000	20.000	0.040	mm	

Допустимое окно в миллиметрах около цели позиционирования. При въезде действительной позиции в нем регистрируется конец процесса позиционирования и срабатывает выход **INPOS**, както это показано на **рисунке 6-11**. После старта новой процедуры **уход в позицию**, выход **INPOS** выключается и процесс поиска позиции повторяется.

P14.25	Время для установки в цели позиционирования					Pos mon time	
Uni	RW	EE	Min	Max	Default	Unit	
	ON	0590H	0	10000	5000	ms	

Максимальное допустимое время для достижения цели позиционирования от момента достижения заданного значения позиции от профилгенератора до достижения текущего действительного значения позиции до пределов окна, определенного от параметра **P14.24**. При превышении время для достижения цели включается защита **POE**.

P14.26	Коэффициент усиления регулятора позиции K_p					Pgain pos reg K_p	
Uni	RW	EE	Min	Max	Default	Unit	
		0591H	0.05	200.00	1.00	-	

Для больших значений коэффициента усиления **K_p** возможно перерегулирование в позиции (отходит и возвращается в позицию). Для малых значений коэффициента текущая позиция опаздывает от заданной от профилгенератора и при торможении наблюдается ошибку в позиции.

Примечание: если энкодер монтирован на винте, рекомендуется чтобы значение коэффициента усиления регулятора позиция было равно коэффициенту передачи редуктора двигатель-винт.

P14.27	Разрешение работы предрегулятора скорости					Ena tracking pos	
Int	RW	EE	Min	Max	Default	Unit	
	ON	0592H	0	1	1	-	

- **P14.27** = 0 – предрегулятор скорости выключен;
- **P14.27** = 1 – предрегулятор скорости включен.

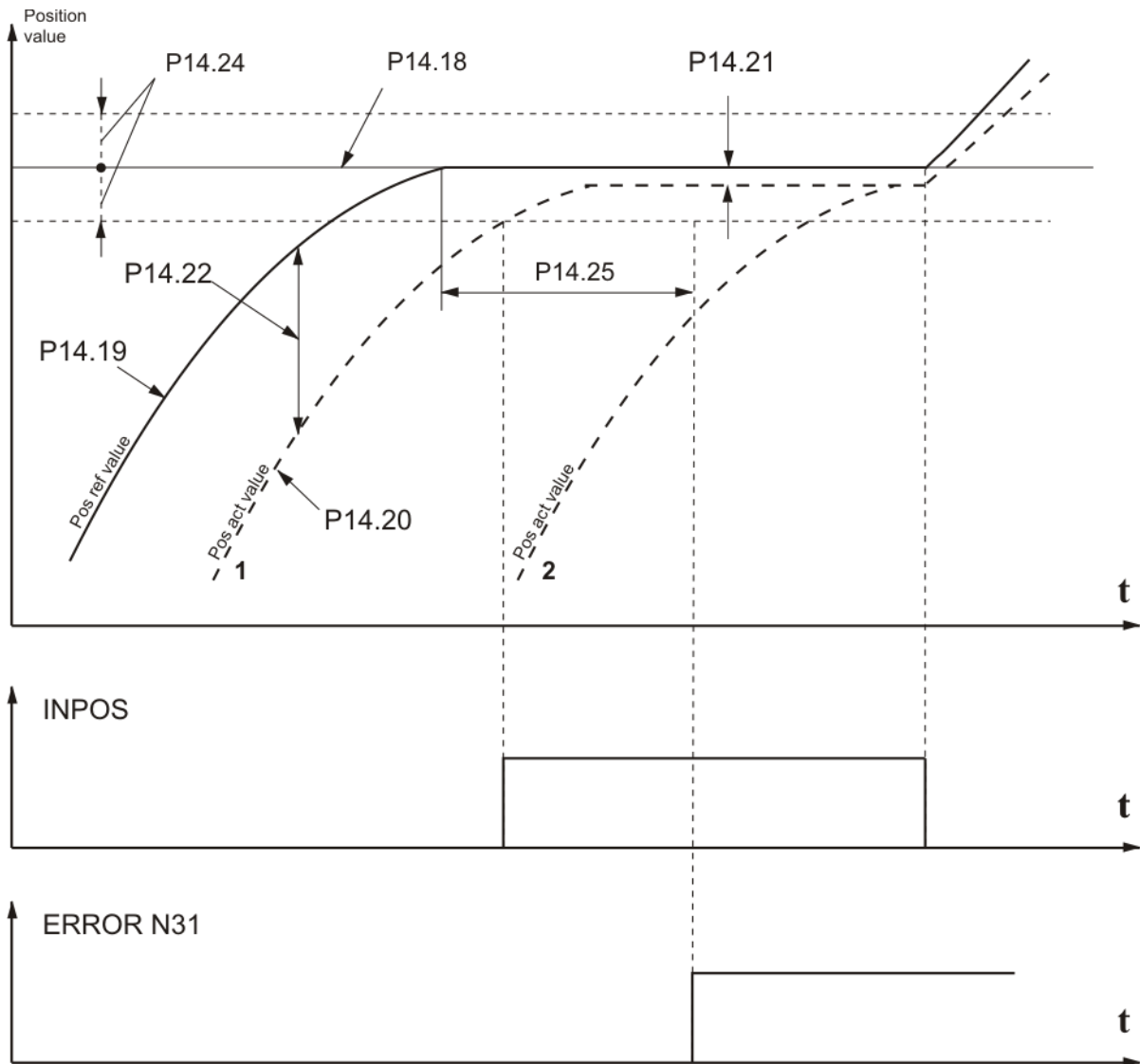


Рисунок 6-11 Выполнение функции уход в позицию

P14.28	Коэффициент усиления предрегулятора скорости				Pgain track Kp	
Uni	RW	EE	Min	Max	Default	Unit
		0593H	0.000	30.000	0.500	-

Коэффициент усиления предрегулятора непосредственно влияет текущей ошибке следования, при том для значений ниже 1.00 регистрируется опоздания текущей позиции от заданной от профилгенератора (знак ошибки положительный). Для больших значениях коэффициента регистрируется опережение текущей позиции (знак ошибки отрицательный), а для слишком больших значениях наблюдается перерегулирование и вибрации. Для оптимальной настройки предрегулятора по скорости следует ввести небольшое опоздание.

P14.29	Минимальный программный лимит позиции				Min pos limit	
Bi	RW	EE	Min	Max	Default	Unit
Double		0594H	-100000.000	100000.000	-10000.000	mm

Вводится программное ограничение перемещения в отрицательном направлении оси.

P14.30		Режим работы минимального лимита				ENA min pos lim	
Int	RW	EE	Min	Max	Default	Unit	
		0595H	0	1	0	-	

- **P14.30** = 0 – минимальный лимит не активный;
- **P14.30** = 1 – минимальный лимит активный.

P14.31		Максимальный программный лимит позиции				Max pos limit	
Bi	RW	EE	Min	Max	Default	Unit	
Double		0596H	-100000.000	100000.000	10000.000	mm	

Вводится программное ограничение перемещения в положительном направлении оси.

Примечание: программные лимиты активируются после выполнения процедуры **поиск референтной точки**.

P14.32		Режим работы максимального лимита				ENA max pos lim	
Int	RW	EE	Min	Max	Default	Unit	
		0597H	0	1	0	-	

- **P14.32** = 0 – максимальный программный лимит не активный;
- **P14.32** = 1 – максимальный программный лимит активный.

P14.33		Смещение референтной точки RP				Zero position	
Bi	RW	EE	Min	Max	Default	Unit	
Double		0598H	-50000.000	50000.000	0.000	mm	

Координата референтной точки **RP**. Вводится координату позиции в миллиметрах по отношению к началу выбранной координатной системы, в которую устанавливается ось после выполнения процедуры **поиска референтной точки**.

P14.34		Смещение нулевого импульса				Offset zero pos	
Bi	RW	EE	Min	Max	Default	Unit	
Double		0599H	-50000.000	50000.000	0.000	mm	

Смещение координатной системы. Вводится координата позиции в миллиметрах в момента достижения первого нулевого импульса энкодера при выполнении процедуры **поиска референтной точки**, с чем определяется начало координатной системы оси **0**. С этим синхронизируется инкрементальную измерительную систему с координатной системой оси.

Примечание: для работы с однополярной координатной системой рекомендуется в параметр **P14.34** вводит значение, соответствующее центру координатной системы вне рабочей зоны машины.

P14.35		Скорость поиска репера				Zero velocity	
Uni	RW	EE	Min	Max	Default	Unit	
Double		059AH	0.010	200000.000	400.000	mm/min	

P14.36		Скорость поиска нулевого импульса				Search velocity	
Uni	RW	EE	Min	Max	Default	Unit	
Double		059BH	0.010	200000.000	80.000	mm/min	

P14.37		Скорость установления в референтной точке RP			Zero pos vel	
Uni	RW	EE	Min	Max	Default	Unit
Double		059CH	0.010	200000.000	500.000	mm/min

Вводится скорость перемещения при установлении в референтную точку **RP**, выбранную с параметром **P14.33**.

P14.38		Направление поиска репера			Sign zero vel	
Int	RW	EE	Min	Max	Default	Unit
		059DH	0	1	0	-

- **P14.38** = 0 – положительное направление поиска;
- **P14.38** = 1 – отрицательное направление поиска.

P14.39		Направление поиска нулевого импульса			Sign search vel	
Int	RW	EE	Min	Max	Default	Unit
		059EH	0	1	0	-

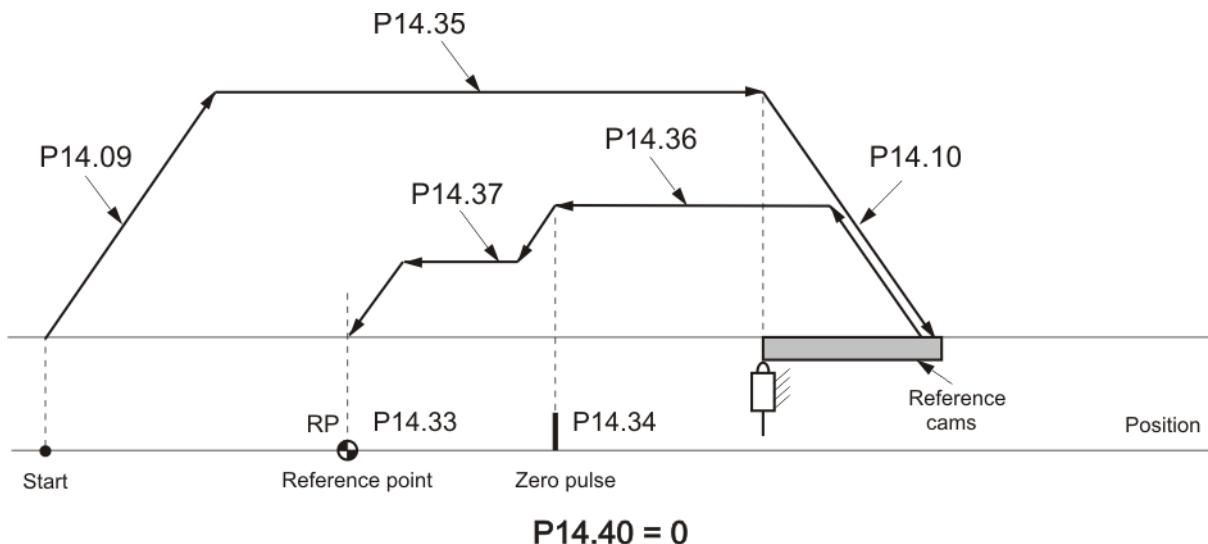
- **P14.39** = 0 – положительное направление;
- **P14.39** = 1 – отрицательное направление.

P14.40		Тип процедуры поиска референтной точки			Type go to zero	
Int	RW	EE	Min	Max	Default	Unit
	ON	059FH	0	2	0	-

- **P14.40** = 0 – процедура с нулевым импульсом вне репера. При этой процедуре выполняется реверс на репере и выхода от него выполняется синхронизирование по первому нулевому импульсу энкодера и уход в референтную точку;

Примечания:

1. Процедура реферования показана на **рисунке 6-12** можно определить однозначно, если репер находится в конце диапазона перемещения. В этом случае существуют два состояния оси – перед и на репере и процедура **поиска референтной точки** может начинаться от каждой точки на оси;
2. Если репер не находится в конце диапазона перемещения существуют три выходные состояния оси – перед, на и зад репера. В этом случае следует поставить ось в подходящей позиции по отношению к реперу до процедуры **поиска референтной точки**.



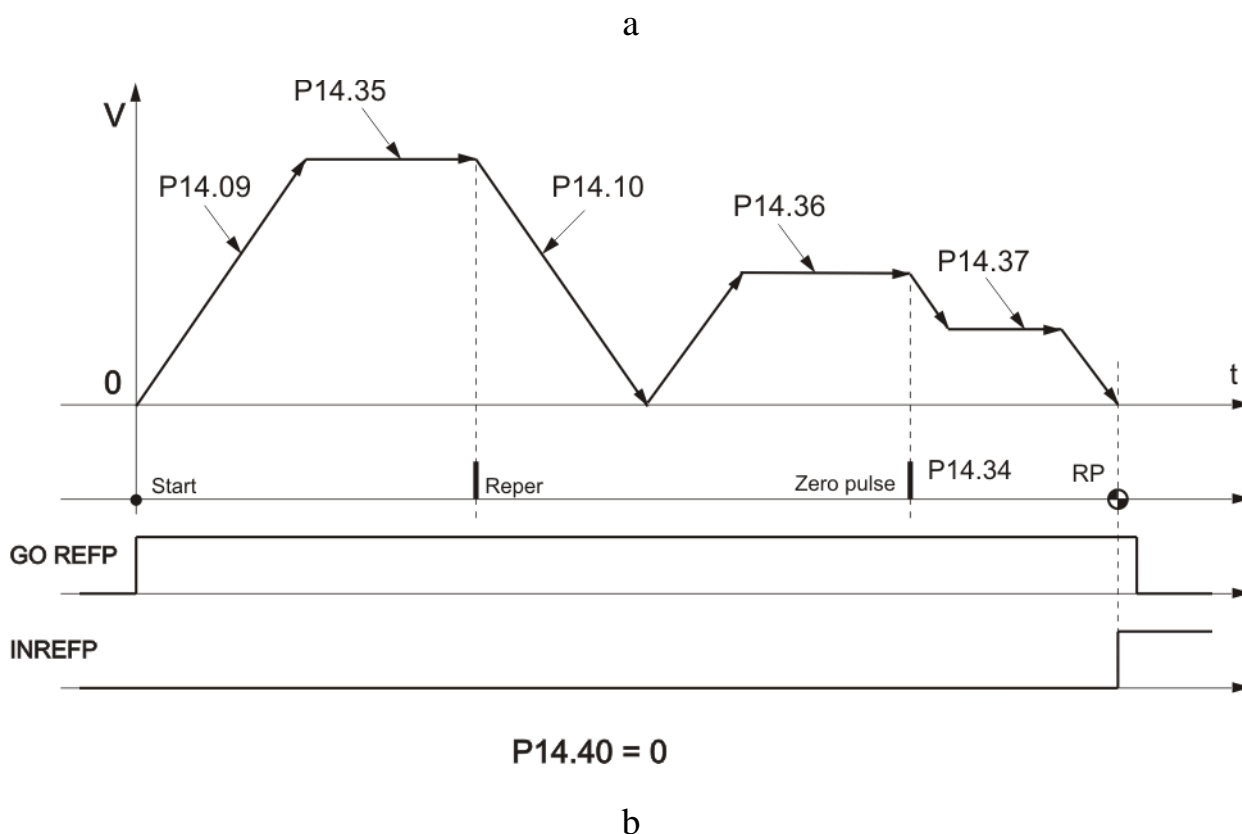
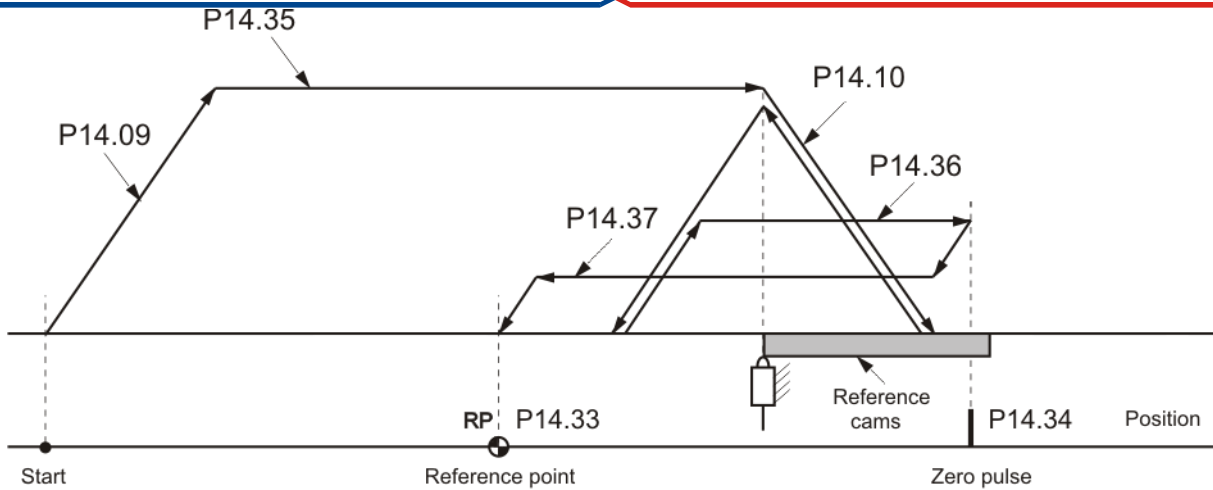


Рисунок 6-12 Ось с репером и поиск референтной точки от нулевого импульса вне репера

- **P14.40 = 1** – процедура с нулевым импульсом на репере. При этой процедуре выполняется реверс на репере и после выхода от него снова реверс и нулирование по первому нулевому импульсу энкодера в зоне репера и поиск референтной точки;

Примечания:

1. Нулевой импульс следует быть в зоне репера;
2. Если импульсы в зоне репера больше одного, нулирование выполняется по первому импульсу;
3. Выходная позиция может быть и в другом направлении.



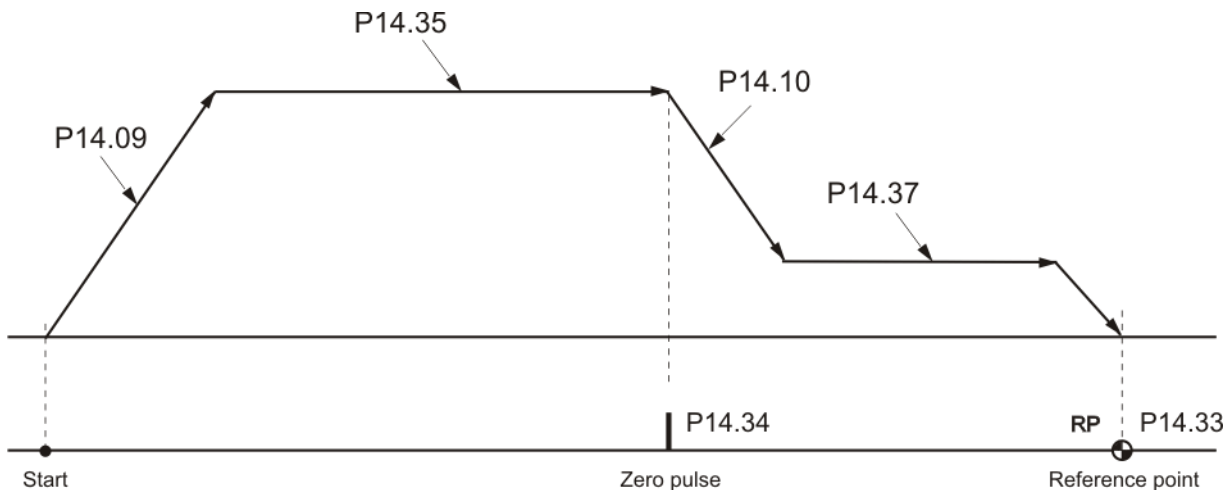
P14.40 = 1

Рисунок 6-13 Ось с репером и поиск референтной точки от нулевого импульса на репере

- **P14.40 = 2** – работа без репера. При этой процедуры выполняется нулирование по нулевому импульсу линейки и поиск референтной точки.

Примечания:

1. Рекомендуется для линейных инкрементальных датчиков с одним нулевым импульсом;
2. Процедура поиска референтной точки без репера не зависит от выбора параметра **P14.41**.



P14.40 = 2

Рисунок 6-14 Линейная ось без репера с одним нулевым импульсом

P14.41	Выбор репера					Src zero reper	
	RW	EE	Min	Max	Default	Unit	
Int	ON	05A0H	0	2	0	-	

Выбор репера при выполнении процедуры **поиска референтной точки**:

- **P14.41** = 0 – от специального репера;
- **P14.41** = 1 – от аппаратного лимита минус;
- **P14.41** = 2 – от аппаратного лимита плюс.

P14.42	Сохранение позиции референтной точки после выключения ON					Reset position	
	Int	RW	EE	Min	Max	Default	Unit
	ON		05A1H	0	1	0	-

- **P14.42** = 0 – позиция референтной точки не сохраняется и при повторном включении команды **ON** надо выполнит процедуру **поиска референтной точки**;
- **P14.42** = 1 – позиция референтной точки и позиция оси сохраняются до выключения питания.

P14.43	Выжидание процедуры поиска референтной точки					Wait go zero	
	Int	RW	EE	Min	Max	Default	Unit
	ON		05A2H	0	1	1	-

- **P14.43** = 0 – команда **GO POS** выполняется без процедуры **поиска референтной точки**;
- **P14.43** = 1 – команда **GO POS** выполняется только после выполнения процедуры **поиска референтной точки**.

P14.44	Скорость перемещения в режиме JOG MODE					Manual velocity	
	Uni	RW	EE	Min	Max	Default	Unit
Double			05A3H	0.010	200000.000	1000.000	mm/min

Задание для скорости перемещения в ручном режиме **JOG MODE**. Выполняется при активированной команде **JOG** и значение параметра **P14.12** = 0. Направление перемещения определяется с командами **SF** и **SR**. Если параметр **P14.12** = 1 скорость определяется от параметра **P02.14**. Направление движения по оси определяется от выбранного значения параметра **P14.16**.

Внимание: скорость двигателя соответствующая параметру **P14.44**, должна не превышать максимальную скорость, указанную в параметре **P14.13**.

P14.45	Скорость быстрого перемещения в режиме JOG MODE					Rapid manual vel	
	Uni	RW	EE	Min	Max	Default	Unit
Double			05A4H	0.010	200000.000	3000.000	mm/min

Скорость быстрого перемещения в режиме **JOG** при значении параметр **P14.12** = 0. Выполняется при активированных входах режим **JOG** и команда **RAPID VELOCITY**. Направление перемещения определяется с командами **SF** и **SR**. Если параметр **P14.12** = 1, скорость определяется параметром **P02.14**. Направление перемещения по оси определяется выбранным значением параметра **P14.16**.

Внимание: скорость двигателя соответствующая параметру **P14.45**, не должна превышать максимальную скорость, указанную в параметре **P14.13**.

P14.46		Шаг 1 маховичка				Man hndl step 1	
Uni	RW	EE	Min	Max	Default	Unit	
		05A5H	1	1000	10	-	

Шаг 1 при управлении перемещением маховичком. Вводится множитель частоты входных импульсов маховичка, выбранный цифровым входом с запрограммированной функцией **FIN 55 – MANUEL HANDLE 1**.

P14.47		Шаг 2 маховичка				Man hndl step 2	
Uni	RW	EE	Min	Max	Default	Unit	
		05A6H	1	1000	100	-	

Шаг 2 при управлении перемещением маховичком. Вводится множитель частоты входных импульсов маховичка, выбранный цифровым входом с запрограммированной функцией **FIN 56 – MANUEL HANDLE 2**.

P14.48		Шаг 3 маховичка				Man hndl step 3	
Uni	RW	EE	Min	Max	Default	Unit	
		05A7H	1	1000	1000	-	

Шаг 3 при управлении перемещением маховичком. Вводится множитель частоты входных импульсов маховичка, выбранный цифровым входом с запрограммированной функцией **FIN 57 – MANUEL HANDLE 3**.

Примечание: в случае, когда нет выбранного шага перемещения в режиме **MANUEL HANDLE** одному импульсу маховичка соответствует один дискрет инкрементальной системы.

P14.49		Максимальная скорость маховичка				Max man hndl	
Uni	RW	EE	Min	Max	Default	Unit	
Double		05A8H	0.000	200000.000	1000.000	mm/min	

Вводится максимальная скорость перемещения в режиме **MANUEL HANDLE MODE**, независимо от скорости вращения маховичка.

6.4.15 Группа 18 – параметры позиционирования в фиксированных позиций

P18.01		Тип позиционирования				Pos type	
Int	RW	EE	Min	Max	Default	Unit	
	ON	05DCH	0	1	0	-	

- **P18.01 = 0** – абсолютное позиционирование;
- **P18.01 = 1** – относительное позиционирование.

P18.02		Первая фиксированная позиция POS1				Position 1	
Bi	RW	EE	Min	Max	Default	Unit	
Double		05DDH	-100000.000	+100000.000	0.000	mm	
P18.04		Вторая фиксированная позиция POS2				Position 2	
Double		05DFH	-100000.000	+100000.000	0.000	mm	
P18.06		Третья фиксированная позиция POS3				Position 3	
Double		05E1H	-100000.000	+100000.000	0.000	mm	
P18.08		Четвертая фиксированная позиция POS4				Position 4	

Double		05E3H	-100000.000	+100000.000	0.000	mm
P18.10	Пятая фиксированная позиция POS5				Position 5	
Double		05E5H	-100000.000	+100000.000	0.000	mm
P18.12	Шестая фиксированная позиция POS6				Position 6	
Double		05E7H	-100000.000	+100000.000	0.000	mm
P18.14	Седьмая фиксированная позиция POS7				Position 7	
Double		05E9H	-100000.000	+100000.000	0.000	mm
P18.16	Восьмая фиксированная позиция POS8				Position 8	
Double		05EBH	-100000.000	+100000.000	0.000	mm

Фиксированные позиции выбираются параллельным кодом из цифровых входов со запрограммированными функциями **FIN49**, **FIN50** и **FIN51**. Перемещение выполняется после команды **FIN52 – GO POS** в режиме позиционирования **POS MODE**.

P18.03	Скорость передвижения в POS1				Velocity 1	
Uni	RW	EE	Min	Max	Default	Unit
Double		05DEH	0.000	200000.000	0.000	mm/min
P18.05	Скорость передвижения в POS2				Velocity 2	
Double		05E0H	0.000	200000.000	0.000	mm/min
P18.07	Скорость передвижения в POS3				Velocity 3	
Double		05E2H	0.000	200000.000	0.000	mm/min
P18.09	Скорость передвижения в POS4				Velocity 4	
Double		05E4H	0.000	200000.000	0.000	mm/min
P18.11	Скорость передвижения в POS5				Velocity 5	
Double		05E6H	0.000	200000.000	0.000	mm/min
P18.13	Скорость передвижения в POS6				Velocity 6	
Double		05E8H	0.000	200000.000	0.000	mm/min
P18.15	Скорость передвижения в POS7				Velocity 7	
Double		05EAH	0.000	200000.000	0.000	mm/min
P18.17	Скорость передвижения в POS8				Velocity 8	
Double		05ECH	0.000	200000.000	0.000	mm/min

Скорость передвижения в выбранную позицию ограничивается максимальной скоростью.

	P18.02	P18.04	P18.06	P18.08	P18.10	P18.12	P18.14	P18.16
	P18.03	P18.05	P18.07	P18.09	P18.11	P18.13	P18.15	P18.17
FIN49 bit0	0	1	0	1	0	1	0	1
FIN50 bit1	0	0	1	1	0	0	1	1
FIN51 bit2	0	0	0	0	1	1	1	1

Таблица 6-13 Параллельный код для выбора параметров фиксированных позиции

6.4.16 Группа 19 – параметры режима компенсации люфта

Параметры этой группы доступны только если в преобразователе смонтирован модуль **MOD_ENC_01**. Параметры определяют работу преобразователя с вторым энкодером **ENC2** и с компенсацией люфта механики.

Второй энкодер **ENC2** применяется кроме в алгоритме для компенсации люфта и для обратной связи по скорости. Разрешающая способность энкодера задается в параметре **P02.21**, а знак обратной связи по скорости определяется параметром **P02.20**.

P19.01	Режим компенсации люфта				Backlash compens	
Int	RW	EE	Min	Max	Default	Unit
	ON	076CH	0	1	0	-

Режим компенсации люфта можно активировать только в режиме позиционирования при **P02.06** = 3. Функциональная схема алгоритма компенсации люфта показана на **рисунке 6-15**. В режиме компенсации люфта энкодер **ENC2** монтирован на вал двигателя, а энкодер **ENC1** линейный на данной оси.

- **P19.01** = 0 – режим компенсации люфта не разрешен;
- **P19.01** = 1 – режим компенсации люфта разрешен.

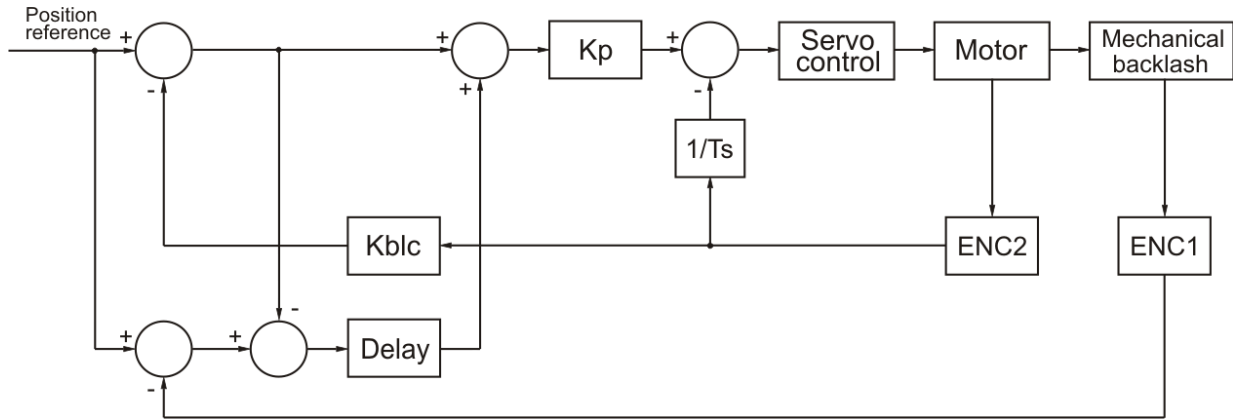


Рисунок 6-15 Функциональная схема алгоритма для компенсации люфта.

P19.02		Объем буфера схемы компенсации люфта				Backlash buffer	
Int	RW	EE	Min	Max	Default	Unit	
	ON	076DH	0	50	5	-	

P19.03		Коэффициент Kblc компенсации люфта				Backlash coeff	
Uni	RW	EE	Min	Max	Default	Unit	
Double	ON	076EH	0.001	1000.000	1.000	-	

P19.04		Текущее значение действительной позиции 2				Curr pos act 2	
Int	RO		Min	Max	Default	Unit	
Double		076FH	-	-	0	imp	

Текущее значение действительной позиции в импульсах энкодера 2.

P19.05		Изменение знака обратной связи по позиции 2				Sign pos fdbck 2	
Int	RW	EE	Min	Max	Default	Unit	
		0770H	0	1	0	-	

Изменение знака обратной связи по позиции с энкодером **ENC2**.

- **P19.05** = 0 – знак обратной связи по позиции сохраняется;
- **P19.05** = 1 – знак обратной связи по позиции изменяется.

6.4.17 Группа 20 – параметры режима позиционирования с внешним заданием

В этом режиме применяется внешнее импульсное задание для перемещения и выполняется слежение этого задания.

Все параметры связанных с перемещением определяются в импульсах.

ВНИМАНИЕ

В случаях управления позицией с внешним импульсным заданием, внешнее управляющее устройство /ЧПУ, контроллер/ следует работать с разомкнутым позиционным контуром, применяя позиционный контур преобразователя.

Работа с двумя позиционными контура – внешний управляющего устройства и внутренний преобразователя не допускается.

P20.01	Числитель электрического шага					Num ref step	
Uni	RW	EE	Min	Max	Default	Unit	
Double	ON	07D0H	1	1000	1	-	

Числитель **NOM** электрического шага **G**. Электрический шаг определяет вес задающих импульсов по отношению к этим из обратной связи по позиции. Параметр **P20.01** применяется вместе с **P20.02** для точного масштабирования задающего сигнала, учитывая принятую разрешающую способность инкрементальной системы и редукиции между двигателем, энкодером и исполнительным механизмом. Электрический шаг **G** определяется из выражения:

$$G = \text{NOM} / \text{DEN} = f_2 / f_1$$

Значения электрического шага должны быть в диапазоне:

$$1 / 100 \leq G \leq 1000$$

P20.02	Знаменатель электрического шага					Denum ref step	
Uni	RW	EE	Min	Max	Default	Unit	
Double	ON	07D1H	1	1000	1	-	

Знаменатель **DEN** электрического шага **G**.

Примечание: для ввода больших значениях необходимо менять последовательно оба параметра.

P20.03	Электрический шаг – целая часть					User reduction	
Uni	RW	EE	Min	Max	Default	Unit	
	ON	07D2H	0	1000	0	-	

Используется вместе с параметром **P20.04** для директного ввода электрического шага, когда неизвестен коэффициент передачи между валом двигателя и линейным перемещением по оси. Формат электрического шага имеет вид **0000.000000000**. Правильное значение электрического шага определяется опытно, чрез последовательный ввод значений в параметры **P20.03** и **P20.03** и последующий отсчет линейного перемещения оси с эталонным измерительным средством до выравнивания обе значения. Прямой ввод электрического шага разрешен при значении параметра **P20.07 = 1**.

P20.04	Электрический шаг – дробная часть					User reduction 2	
Uni	RW	EE	Min	Max	Default	Unit	
Double	ON	07D3H	0.000000000	0.999999999	0.000000000	-	

P20.05	Текущий электрический шаг – целая часть					Act reduction	
Uni	RO		Min	Max	Default	Unit	
		07D4H	-	-	-	-	

С параметром **P20.05** показывается значение целой части действующего электрического шага.

P20.06	Текущий электрический шаг – дробная часть				Actual reduction	
Uni	RO		Min	Max	Default	Unit
Double		07D5H	-	-	-	-

P20.07	Способ определения на электрического шага				Pos dimension	
Bit	RW	EE	Min	Max	Default	Unit
	ON	07D6H	0	1	0	-

- **P20.07** = 0 – определение электрического шага с номинатором и деноминатором, вводя значения параметров **P20.01** и **P20.02**;
- **P20.07** = 1 – директный ввод электрического шага в параметры **P20.03** и **P20.04**.

P20.08	Тип импульсного задания перемещения				Pulse mode	
Int	RW	EE	Min	Max	Default	Unit
	ON	07D7H	0	5	0	-

Выбирается тип входных сигналов:

- **P20.08** = 0 – серия импульсов + направление положительной логики;
- **P20.08** = 1 – две серий импульсов, разные для каждого направления положительной логики;
- **P20.08** = 2 – две серий импульсов (фаза А – фаза В), смещенные на 90° положительной логики;
- **P20.08** = 3 – серия импульсов + направление отрицательной логики;
- **P20.08** = 4 – две серий импульсов, разные для каждого направления отрицательной логики;
- **P20.08** = 5 – две серий импульсов (фаза А – фаза В), смещенные на 90° отрицательной логики.

Тип и форма входных импульсов в разных режимах показаны на **таблице 6-14**.

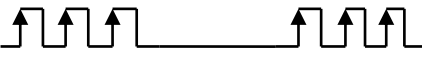



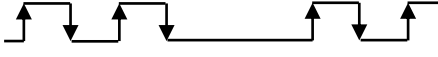

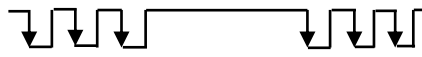




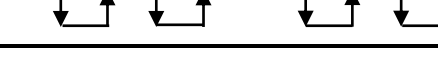
P20.08	Формат серий импульсов	Задание прямого вращения	Задание обратного вращения
Положительная логика			
P20.08 = 0	pulse + direction	pulse 	PP
		dir 	NP
P20.08 = 1	CW + CCW pulse train	CW 	PP
		CCW 	NP
P20.08 = 2	AB-phase pulse train	A-phase 	PP
		B-phase 	NP
Отрицательная логика			
P20.08 = 3	pulse + direction	pulse 	PP
		dir 	NP
P20.08 = 4	CW + CCW pulse train	CW 	PP
		CCW 	NP
P20.08 = 5	AB-phase pulse train	A-phase 	PP
		B-phase 	NP

Таблица 6-14 Режимы импульсного задания перемещения

P20.09	Максимальная скорость позиционирования					Max pos vel
Uni	RW	EE	Min	Max	Default	Unit
Double		07D8H	0	200000000	14336000	imp/min

P20.10	Текущее значение заданной позиции					Curr pos ref
Uni	RO		Min	Max	Default	Unit
Double		07D9H	-	-	-	imp

Показывает заданное значение позиции в импульсах на входе преобразователя.

P20.11	Текущее значение заданной позиции с учетом электрического шага					Scaled pos ref
Uni	RO		Min	Max	Default	Unit
Double		07DAH	-	-	-	imp

Показывает значение задания позиции после электрического шага в импульсах.

P20.12		Текущее значение действительной позиции				Curr pos act	
Uni	RO		Min	Max	Default	Unit	
Double		07DBH	-	-	-	imp	

Показывает текущее значение действительной позиции в импульсах.

P20.13		Текущая ошибка слежения				Pos track error	
Bi	RO		Min	Max	Default	Unit	
Double		07DCH	-	-	-	imp	

Показывает ошибку между текущим значением заданной позиции и текущим значением действительной позиции в импульсах.

P20.14		Максимальная ошибка слежения 2				Max track err 2	
Bi	RO		Min	Max	Default	Unit	
Double		07DDH	-	-	-	imp	

Показывает зарегистрированную максимальную ошибку следования за время наблюдения. С клавишей **UP** терминала, с записью произвольного значения в параметр или после выключения от сети, показание обнуляется и начинается новая регистрация максимальной ошибки следования.

P20.15		Коэффициент усиления регулятора позиции Kp				Pgain pos reg Kp	
Uni	RW	EE	Min	Max	Default	Unit	
		07DEH	0.05	200.00	1.00	-	

Для больших значений коэффициента возможно перерегулирование в позиции (отходит и возвращается в позицию). Для малых значений коэффициента текущая позиция опаздывает от заданной от профилгенератора и при торможении наблюдается ошибку в позиции.

Примечание: если энкодер монтирован на винте рекомендуется чтобы значение коэффициента усиления регулятора позиция было равно коэффициенту передачи редуктора двигатель-винт.

P20.16		Разрешение работы предрегулятора скорости				Ena tracking pos	
Int	RW	EE	Min	Max	Default	Unit	
		07DFH	0	1	1	-	

- P20.16 = 0 – предрегулятор скорости выключен;
- P20.16 = 1 – предрегулятор скорости включен.

P20.17		Коэффициент усиления предрегулятора скорости				Pgain track Kp	
Uni	RW	EE	Min	Max	Default	Unit	
		07R0H	0.000	30.000	0.500	-	

Коэффициент усиления предрегулятора непосредственно влияет текущей ошибке следования, при том для значений ниже 1.00 регистрируется опаздания текущей позиции от заданной от профилгенератора (знак ошибки положительный). Для больших значениях коэффициента регистрируется опережение текущей позиции (знак ошибки отрицательный), а для слышком больших значениях наблюдается перерегулирование и вибрации. Для оптимальной настройки предрегулятора по скорости следует ввести небольшое опаздание.

P20.18		Частота импульсной последовательности				Pulse freq	
Uni	RO	EE	Min	Max	Default	Unit	
Double		07E1H	-	-	0.000	kHz	

На этом параметре указывается значение частоты импульсной последовательности на входе преобразователя.

6.5 Ошибки в аварийном режиме

Появление сообщения **Error NXX** на дисплее терминала означает ошибка. Сообщение о ошибке получается при ее регистрации, независимо от того в каком режиме находится преобразователь. Регистрируемые сообщения для ошибок сохраняются в параметрах группы **P12** в последовательности их возникновения. При нажатии клавиши **ESC**, восстанавливается состояние, предшествующее появлению ошибки. Список сообщений для ошибок указан в **таблице 6-15**, а в **таблице 6-16** указано состояние индикаций при возникновении аварийного режима.

Ошибка №	Текст	Описание ошибок
Error N01	Soft Phase Fault	Обрыв или несфазированные силовые и синхронизирующие напряжения. Плохое зануление преобразователя.
Error N02	Hard Phase Fault	Прерывание силового питания или напряжения отдельной фазы.
Error N03	FRrequency Fault	Частота сети питания вне допустимого диапазона или отсутствие синхронизации.
Error N04	OverLoad Fault	Перегрузка двигателя.
Error N05	OverHeat Fault	Перегрев силового блока преобразователя при P03.09 = 1 .
Error N07	Soft OverCurrent	Превышение заданного параметром P03.11 предельного тока Idrv_{ЛМ} силового блока преобразователя..
Error N08	Hard OverCurrent	Превышение максимального предельного тока Idrv_{МЛМ} силового блока преобразователя.
Error N10	Soft TG Fault	Неправильное подключение, короткое замыкание или обрыв цепи тахогенератора. Неправильно выбранный параметр P02.16 .
Error N11	ENcoder Fault	Неправильное подключение, короткое замыкание или обрыв цепи энкодера.
Error N12	Pos SpeedBack	Положительная обратная связь по скорости.
Error N13	Soft Over Field	Ток возбуждения выше максимального допустимого значения
Error N14	Hard Field Loss	Отсутствует ток возбуждения
Error N15	Soft Field Loss	Ток возбуждения ниже минимального допустимого значения
Error N16	Soft OverSpeed	Превышение предельной скорости N_{ЛМ} заданной P03.10 .
Error N17	Hard OverSpeed	Превышение максимальной предельной скорости N_{МЛМ}
Error N18	OverVoltage Mot	Превышение максимального допустимого напряжения якоря
Error N19	ADC fault	Повреждение в аналогово-цифровом преобразователе.
Error N20	EEProm Fault	Ошибка в работе энергонезависимой памяти.
Error N29	Comm Mst Fault	Ошибка в коммуникации главного устройства
Error N30	Position EXcess	Переполнение позиции
Error N31	POsition Error	Ошибка при позиционировании
Error N32	OverTrack Error	Ошибка следования.
Error N35	Field Wait Fault	Ошибка установливания тока возбуждения
Error N38	RA Fault	Ошибка в автоматическом определении сопротивления цепи якоря Ra .
Error N41	MAch Fault	Несоответствие между программным обеспечением и программируемой матрицей

Таблица 6-15 Перечень ошибок

Замечание – буквы шрифтом **болд** отвечают обозначениям защит, указанных в п.6.4.3.

Индикация	Защита	Описание аварийного режима
Постоянно светящиеся светодиоды		
PF	SPF	Обрыв или несфазированные силовые и синхронизирующие напряжения. Плохое зануление преобразователя
OL	OLF	Перегрузка двигателя
OS	SOS	Превышение предельной скорости N_{LIM} заданной P03.14
OC	SOC	Превышение заданного параметром P03.11 предельного тока $I_{drv_{LIM}}$ силового блока преобразователя
TG	STG	Неправильное подключение, короткое замыкание или обрыв цепи тахогенератора. Неправильно выбранный параметр P02.16
TG	CMF	Переполнение позиции
FL	SOF	Ток возбуждения выше максимального допустимого значения
FL, TG, OC, OS, OL, PF	ADC	Повреждение в аналогово-цифровом преобразователе
Мигающие светодиоды с периодом 1 секунд		
PF	HPF	Прерывание силового питания или напряжения отдельной фазы
OL	OHF	Перегрев силового блока преобразователя при P03.09 = 1
OS	HOS	Превышение максимальной предельной скорости N_{MLIM}
OC	HOC	Превышение максимального предельного тока $I_{drv_{MLIM}}$ силового блока преобразователя
TG	ENF	Неправильное подключение, короткое замыкание или обрыв цепи энкодера
TG	POE	Ошибка при позиционировании
FL	HFL	Отсутствует ток возбуждения
FL, TG, OC, OS, OL, PF	EEF	Ошибка в работе энергонезависимой памяти
Мигающие светодиоды с периодом 0.3 секунд		
PF	FRF	Частота сети питания вне допустимого диапазона или отсутствие синхронизации
TG	PSB	Положительная обратная связь по скорости
TG	OTE	Ошибка в следовании
FL	SFL	Ток возбуждения ниже минимального допустимого значения
FL	FWF	Ошибка установливания тока возбуждения
OC	CMF	Ошибка в коммуникации главного устройства
OS	OVM	Превышение максимального допустимого напряжения якоря
OS	RAF	Ошибка в автоматическом определении сопротивления R_a .
FL, TG, OC, OS, OL, PF	MAF	Несоответствие между программным обеспечением и программируемой матрицей

Таблица 6-16 Состояние светодиодных индикаций преобразователя при возникновении аварийного режима

7. Монтаж и подключение преобразователя

7.1 Общие технические требования к монтажу

Преобразователи и принадлежащие к комплекту электропривода коммутационные и защитные элементы монтируются в шкаф. При подключении необходимо соблюдать следующие правила:

- преобразователь монтируется в вертикальном положении. Его крепление должно осуществляться только при помощи предвиденных для этой цели отверстий, находящихся в нижней и верхней части корпуса;
- над и под преобразователя необходимо предусмотреть свободное пространство не менее 100 мм, которое должно обеспечить вертикальную циркуляцию воздуха через радиатор силового блока;
- использовать наиболее короткие провода;
- сигнальных проводов нельзя монтировать вблизи силовых;
- соединение аналоговых сигналов осуществлять при помощи экранированного кабеля, а его экран соединяется только в одном конце. Нельзя использовать экран как токоведущий провод. Экран надо соединить к X2.9, X2.10 и X2.11;
- соблюдать типы защитных элементов, указанных в **таблице 7-1**;
- электрические связи при подключении преобразователей выполнять в соответствии со электрическими схемами в п. 7.2 и 7.3;
- минимальные сечения соединительных проводов при подключении преобразователей указаны в **таблице 7-1**.

	4003	4004/4005	4006/4007	4009/4011	4013/4016	4020
TC1	4 mm ²	6 mm ²	10 mm ²	16 mm ²	25 mm ²	35 mm ²
TC2	4 mm ²	4 mm ²	6 mm ²	10 mm ²	16mm ²	25 mm ²
TC3	4 mm ²	6 mm ²	10 mm ²	16 mm ²	16 mm ²	16 mm ²
TC4	4 mm ²	4 mm ²	6 mm ²	10 mm ²	10 mm ²	10 mm ²
TC5	2.5 mm ²					
TC6	3x1.00 mm ²					
TC7	Экран + 3x3 + 2x0.35 mm ²					
TC8	Экран + 2x0.35 mm ²					
TC9	1.0 mm ²					
QF1 (авт. выкл.) Shneider Electric, Кат №	C60ND 24602-16A / 24604-25A	C60ND 24620-32A / 24621-40A	C60ND 24623-50A / 24624-63A	C120ND 18387-80A / 18388-100A	Compact NB 31604-125A/ 31603-150A	Compact NB 31602-175A
Дроссель	PK0548	PK0548 / PK05510	PK02612 / PK02715	PK021020 / PK021326	PK021326 / PK021632	PK022550
Предохранители FUS и FUT	10 / 16 / 25 A					
Предохранители FU , FV и FW	0.315A					

Таблица 7-1 Минимальные сечения соединительных проводов, типы и значения защитных элементов

Замечания:

1. Разрешается использование аппаратов других производителей с такими же характеристиками;
2. Разрешается использование других дросселей с индуктивностью, не меньше 0.2 мН и обеспечивающие номинальный и максимальный ток двигателя.

7.2 Соединение силовых цепей преобразователя

Соединение силовой части преобразователя зависит от его типа и от схемы питания обмотки возбуждения двигателя.

7.2.1 Подключение возбуждения с трансформатором развязки

На рисунке 7-1 показано подключение преобразователей 4003 – 4005 с питанием возбуждения двигателя от трансформатора **TF1**. Этот тип подключения рекомендуется для двигателей с номинальным напряжением возбуждения до 220В. Вторичное напряжение трансформатора **TF1** следует быть от 125 до 150% от номинального напряжения возбуждения двигателя и ток не меньше номинального.

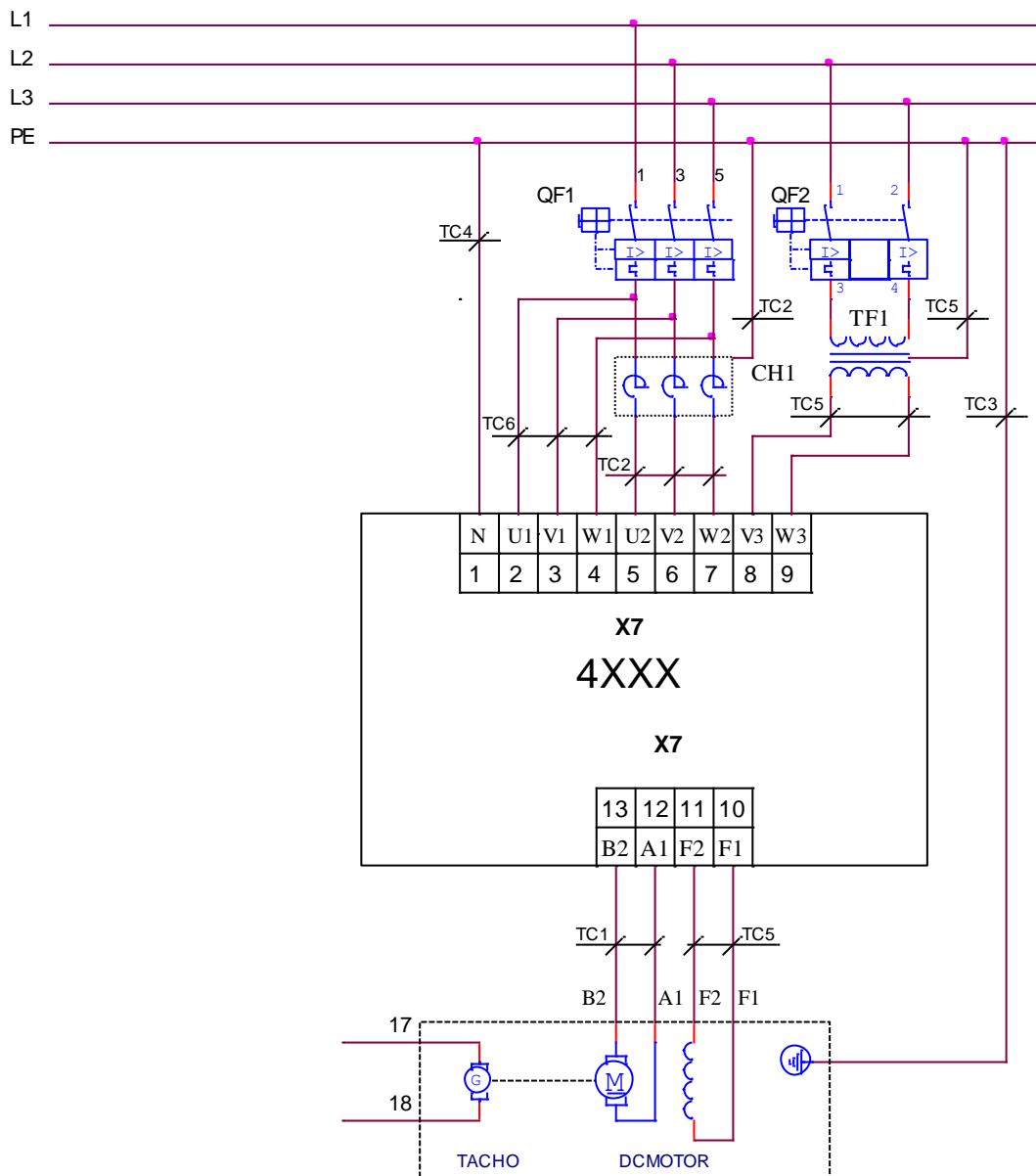


Рисунок 7-1 Схема подключения с трансформатором возбуждения

7.2.2 Подключение возбуждения с дросселем

На **рисунке 7-2** показано подключение преобразователей 4013 – 4020 с питанием возбуждения двигателя дросселем **CH2** напрямую от сети. Этот тип подключения рекомендуется для двигателей с напряжением возбуждения 310 В. Дроссель следует иметь индуктивность в диапазоне от 0.2 до 0.5 мГ и ток не меньше номинального тока возбуждения.

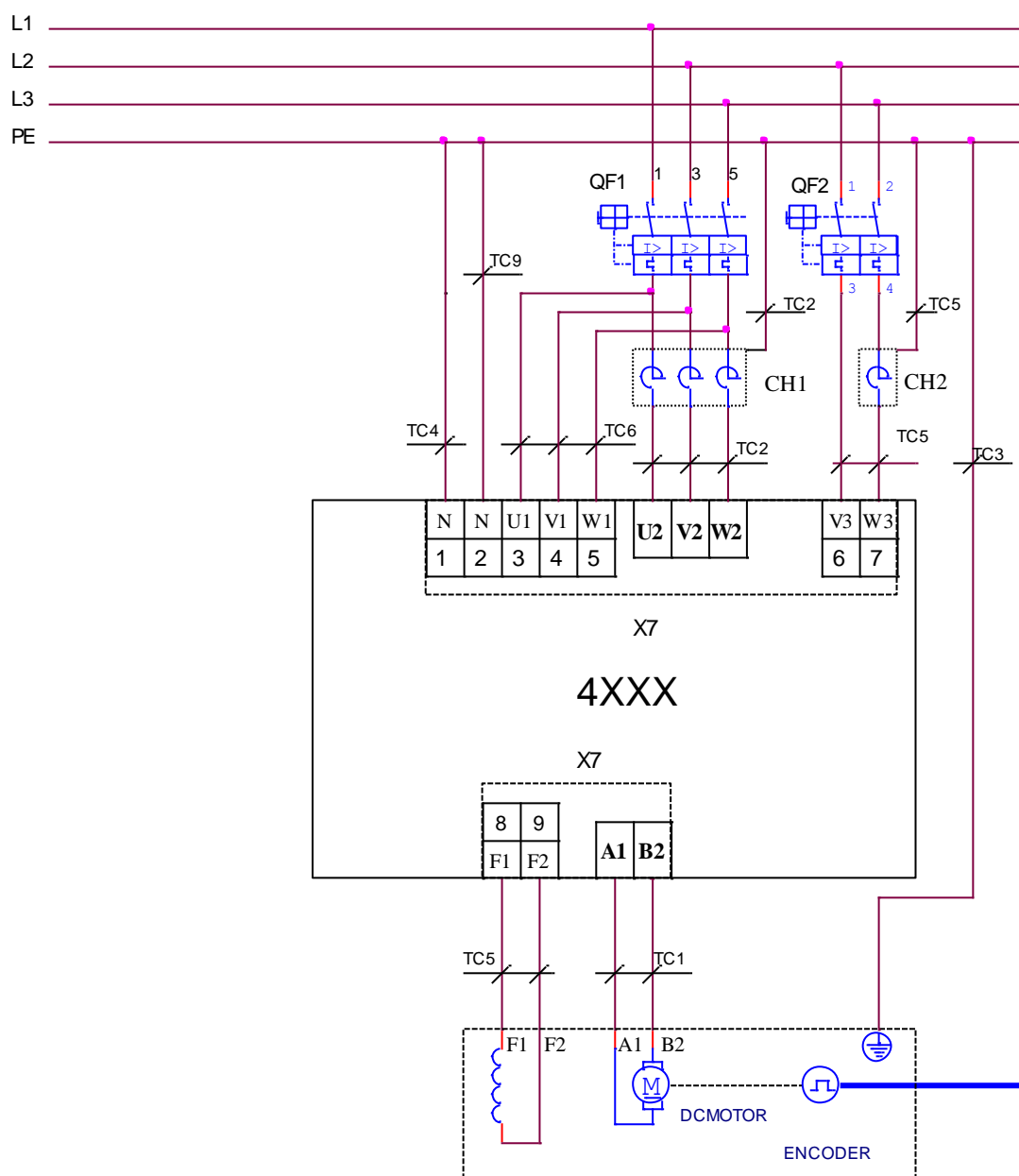


Рисунок 7-2 Схема подключения возбуждения с дросселем

7.2.3 Подключение двигателей с пониженным напряжением якоря

На рисунке 7-3 показано подключение преобразователей 4006 – 4011 от понижающего трансформатора Т1. Это подключение рекомендуется для двигателей с напряжением якоря 110 – 220 В. Первичная и вторичная обмотки трансформатора должны иметь одинаковые схемы включения. Возможно также применение автотрансформатора.

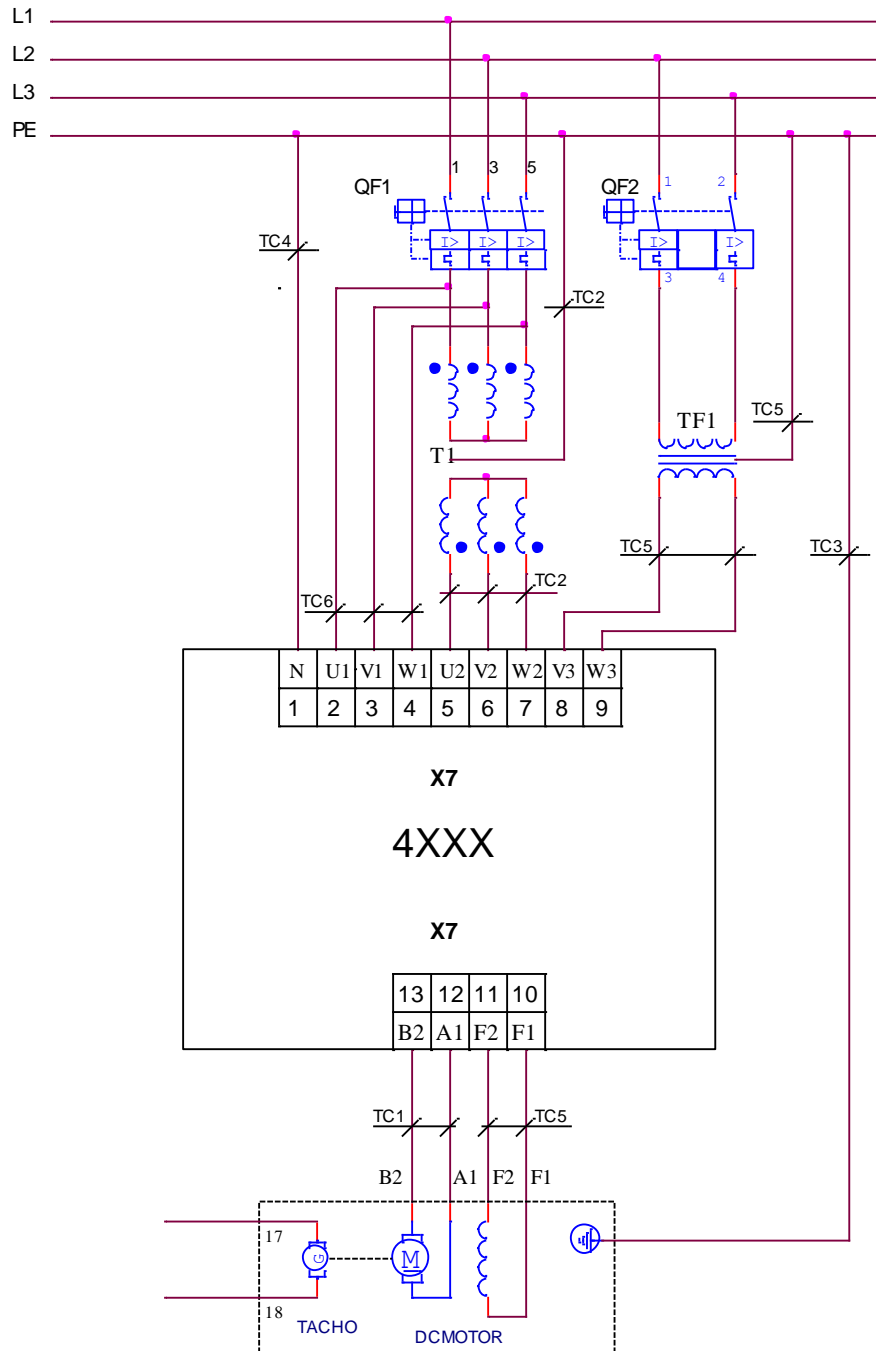


Рисунок 7-3 Схема подключения преобразователя с понижающим трансформатором

ВНИМАНИЕ!

Нумерация выводов тахогенератора на рисунке 7-1, рисунке 7-2 и рисунке 7-3 соответствует двигателям, изготавливаемым “ДИНАМО СЛ” АД – г.Сливен, Болгарии.
F1 и F2 – обозначения начала и конца обмотки возбуждения.
A1 – обозначает начало обмотки якоря, **B2** – конец компенсационной обмотки.

8. Соединение оперативных цепей преобразователя

Соединение оперативных цепей одинаково для всех типов преобразователей.

8.1 Управление скоростью

8.1.1 Подключение при аналоговом задании и с обратной связью с тахогенератором

Схема подключения оперативных цепей преобразователя при аналоговом задании скорости из ЧПУ и с аналоговой обратной связью с тахогенератором показана на **рисунке 8-1**.

Все параметры преобразователя по умолчанию. Цифровые входы работают с внешним питанием +24V (джемперы **JP7 = JP8 = 0**), при том можно их задействовать и релейными контактами. Рекомендуется вход **RE (RESET ERRORS)** подключать вместе с входом **RE** ЧПУ.

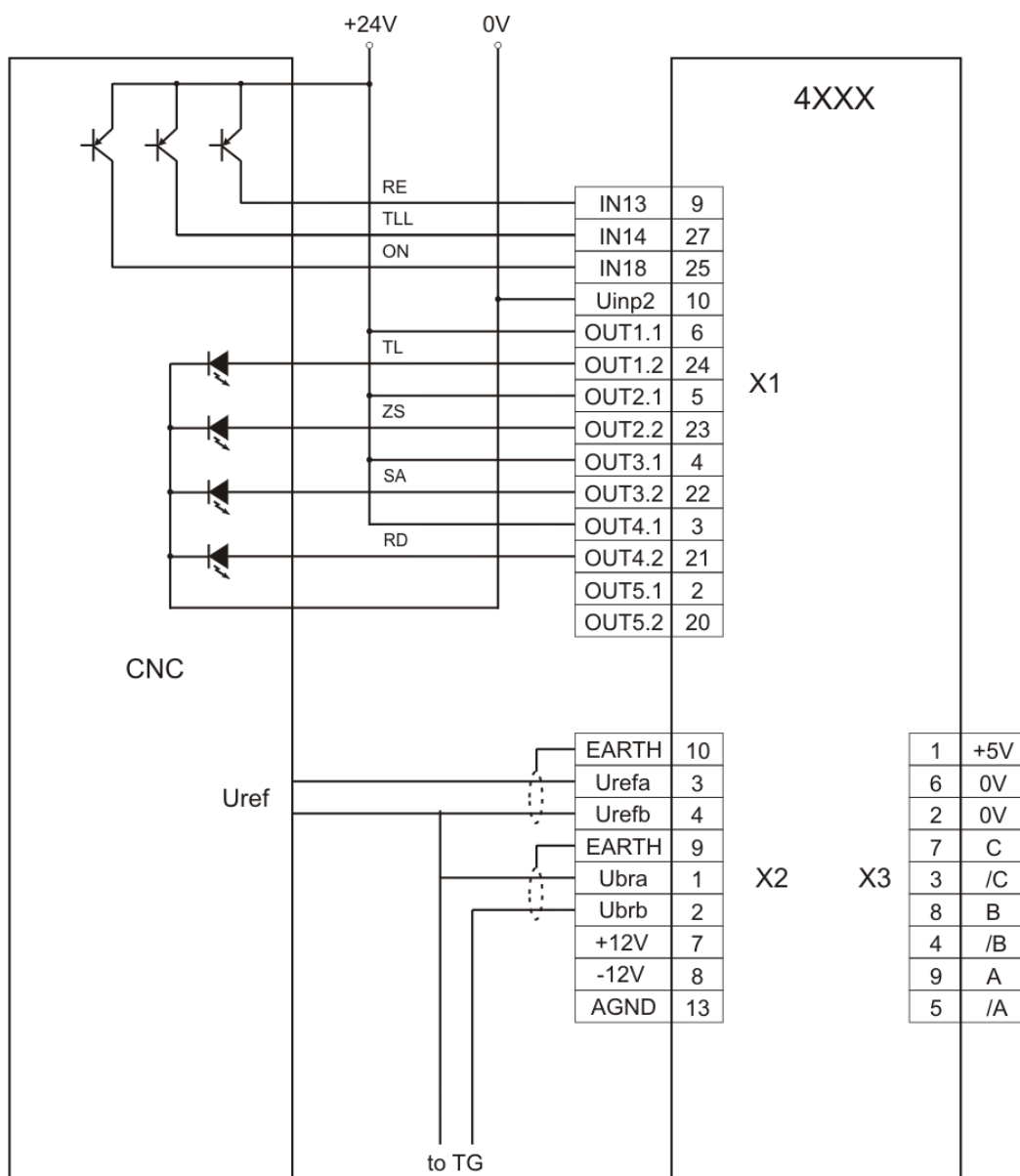


Рисунок 8-1 Схема подключения при аналогового задания для скорости и обратной связи с тахогенератором

8.1.2 Подключение при аналоговом задании и с обратной связью с энкодером

Для станков с энкодером на шпинделе и с коробкой передачи между двигателем и шпинделем с переключаемыми скоростями обеспечивается возможность для применения энкодера для обратной связи по скорости. Схема такого подключения показана на рисунке 8-2.

Все параметры преобразователя по умолчанию. Дополнительно настраиваются следующие параметры:

- **P02.16** = 1 – обратная связь по скорости с энкодером;
- **P02.21** – разрешающая способность энкодера;
- **P02.22** до **P02.25** настраиваются для данного станка;
- **P02.26** = 1 – работа с переменной передачи.

Рабочая максимальная скорость выбирается в двоичном коде из входов **Nmax1** и **Nmax2**, а значения записанные в параметрах от **P02.22** до **P02.25** должны соответствовать максимальным скоростям шпинделя, введенные в параметрах ЧПУ.

Если коробка передачи имеет две скорости используется только вход **Nmax1**.

Во избежании ударов в зубных передачах при смене направления крутящего момента рекомендуется ввести рампу тока якоря **P06.07** = 150.

Цифровые входы работают с внешним питанием 24Vdc (джемперы **JP7** = **JP8** = 0), при том можно их задействовать и релейными контактами. Рекомендуется вход **RE (RESET ERRORS)** подключить вместе с том ЧПУ.

Это подключение преобразователя позволяет выполнение функции **ориентированного торможения**.

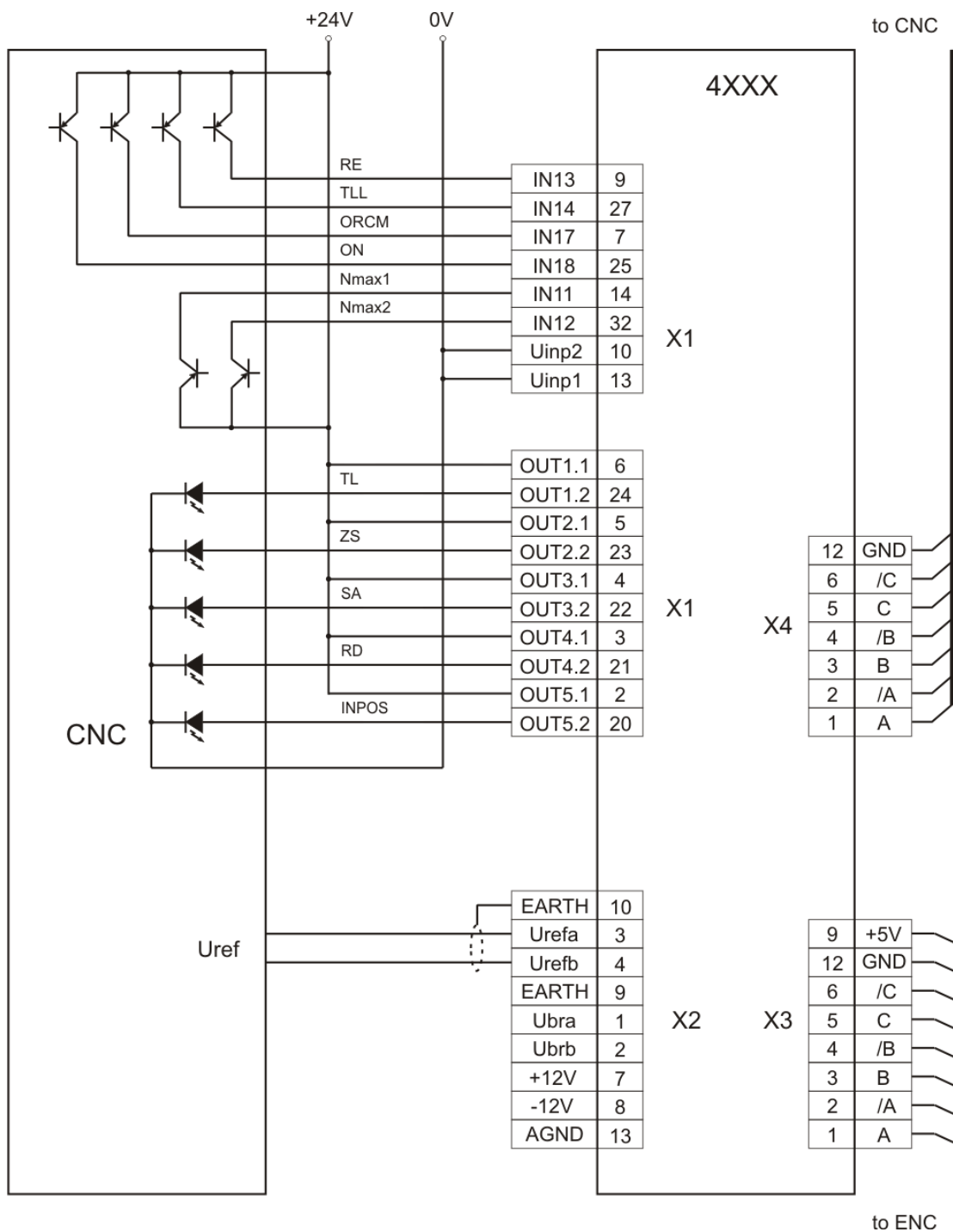


Рисунок 8-2 Схема подключения при аналоговым заданием для скорости и с обратной связью по скорости с энкодером

8.1.3 Подключение при цифровом задании и с обратной связью с энкодером

Схема подключения оперативных цепей преобразователей при цифровом задании для скорости из ЧПУ и обратной связи по скорости с энкодером показана на **рисунке 8-3**.

Все параметры преобразователя по умолчанию. Дополнительно настраиваются следующие параметры:

- **P02.14** = 0 – задание для скорости от цифровых входов;
- **P09.21** = 37 – **bit10** при необходимости;
- **P09.23** = 38 – **bit11** при необходимости;
- **P02.16** = 1 – обратная связь по скорости с энкодером;
- **P02.21** – разрешающая способность энкодера.

Внимание

Если энкодер смонтирован на шпинделе, вводится максимальная скорость шпинделя, а не скорость двигателя.

Цифровые входы работают с внешним питанием (джемперы **JP7** = **JP8** = 0), при том можно их задействовать и релейными контактами. Рекомендуется вход **RE (RESET ERRORS)** подключить вместе с том ЧПУ.

Направление вращения выбирается входами **SF** и **SR**, а при их одновременном активировании выполняется задание для нулевой скорости.

Это подключение преобразователя позволяет выполнение функции **ориентированного торможения**.

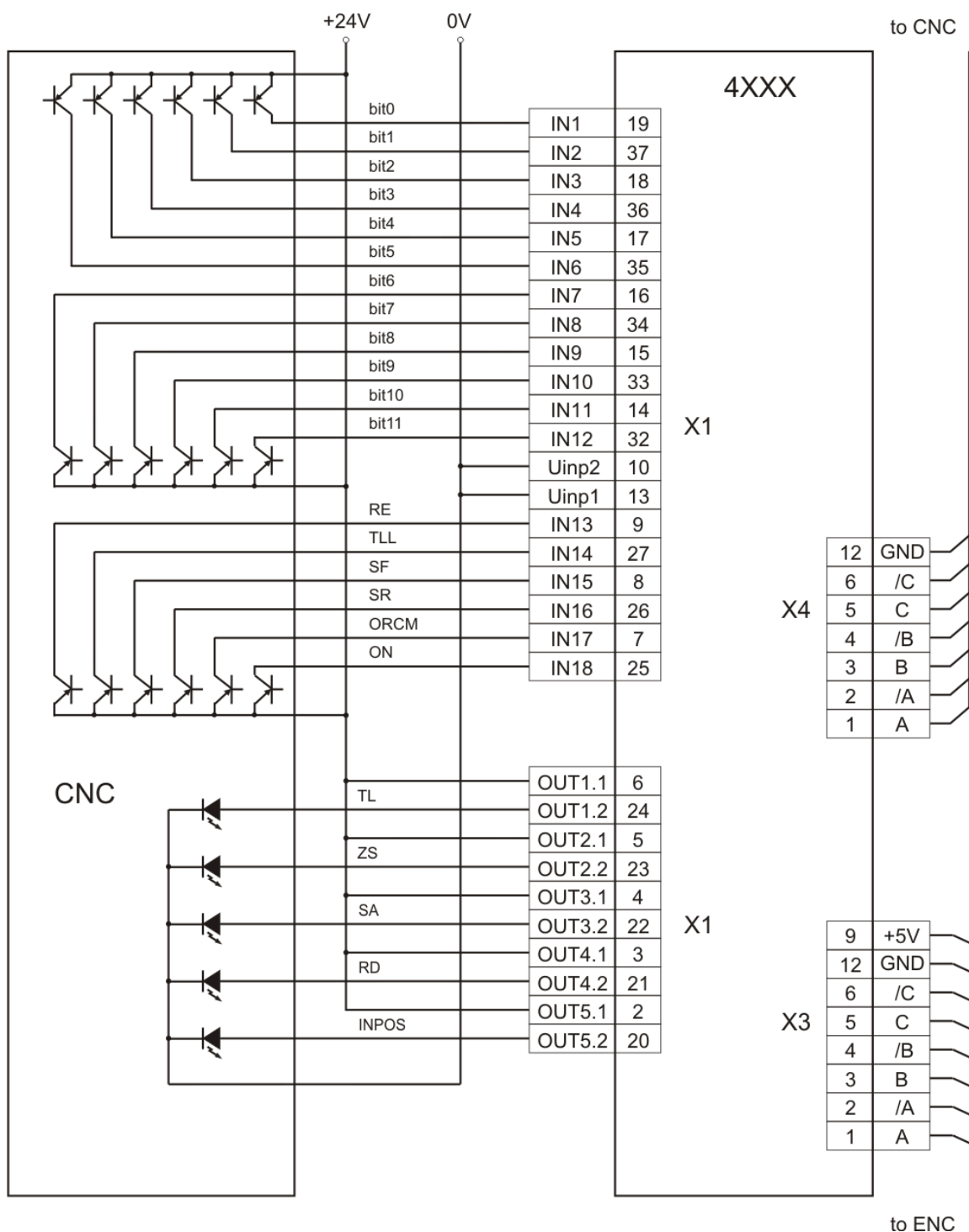


Рисунок 8-3 Схема подключения при цифровом задании скорости и с обратной связью по скорости с энкодером

8.1.4 Подключение при задании скорости от моторного потенциометра

Схема подключения оперативных цепей преобразователей при задании для скорости от моторного потенциометра с обратной связью по скорости по выбору показана на **рисунке 8-4**.

Дополнительно настраиваются следующие параметры:

- **P13.01** = 20 – рампа изменения задания скорости моторного потенциометра в секундах;
- **P13.02** = 0.000 – начальная скорость от которой начинает действие моторного потенциометра;
- **P13.03** = [0, 1] – режим работы функции **MOT POT**;
- **P09.01** = 20 – функция **FIN20 – MOT POT** запрограммирована на цифровом входе **IN1 /X1.19/**;
- **P09.03** = 21 – функция **FIN21 – MOT POT UP** запрограммирована на цифровом входе **IN2 /X1.37/**;
- **P09.05** = 22 – функция **FIN22 – MOT POT DOWN** запрограммирована на цифровом входе **IN3 /X1.18/**;
- **P09.07** = 23 – функция **FIN23 – MOT POT RE** запрограммирована на цифровом входе **IN4 /X1.36/**;

Примечания:

1. При выполнении функции **MOT POT** с однополярным изменением скорости направление вращения выбирается от входов с запрограммированными командами **SF** или **SR**;
2. После выключения функции **MOT POT** задание скорости определяется параметром **P02.14**.

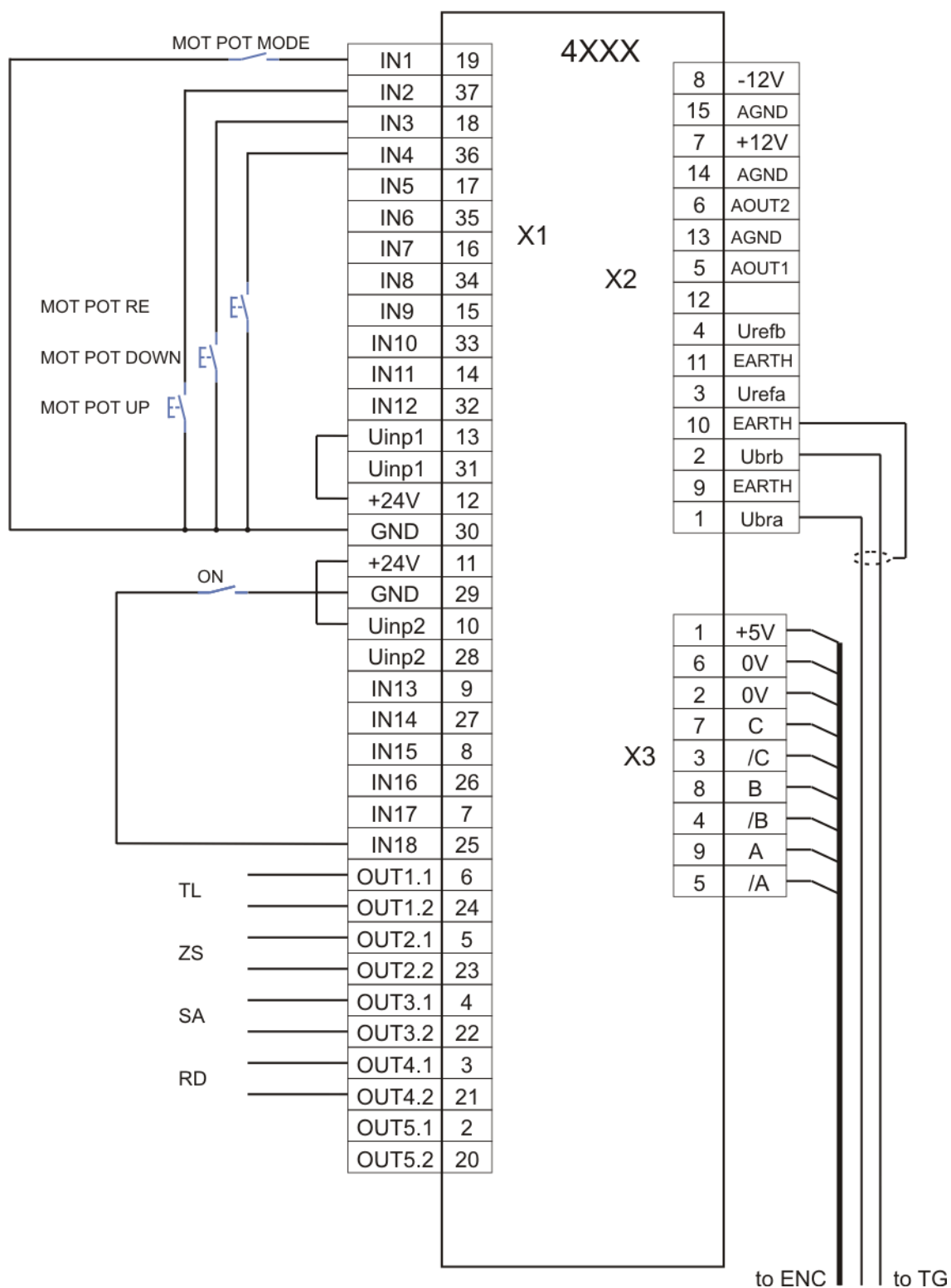


Рисунок 8-4 Схема подключения при задании скорости от моторного потенциометра

8.1.5 Подключение при задании фиксированных скоростей

Схема подключения оперативных цепей преобразователей при задании фиксированных скоростей показана на **рисунке 8-5**.

Дополнительно настраиваются следующие параметры:

- параметры от **P13.13** до **P13.20** – актуализируются требуемые скорости для конкретного применения. Соответствие между входами с запрограммированными командами **FIXED VEL REF bit0**, **FIXED VEL REF bit1** и **FIXED VEL REF bit2** и параметрами для скоростей указано в **таблице 6-11**;
- **P09.01** = 41 – функция **FIN41** – **FIXED VEL REF** запрограммирована на цифровом входе **IN1 /X1.19/**;
- **P09.03** = 42 – функция **FIN42** – **FIXED VEL REF bit0** запрограммирована на цифровом входе **IN2 /X1.37/**;
- **P09.05** = 43 – функция **FIN43** – **FIXED VEL REF bit1** запрограммирована на цифровом входе **IN3 /X1.18/**;
- **P09.07** = 44 – функция **FIN44** – **FIXED VEL REF bit1** запрограммирована на цифровом входе **IN4 /X1.36/**;

Примечания:

1. При выполнении функции **FIXED VEL REF** направление вращения определяется от знака скоростей, запрограммированных в параметрах;
2. После выключения функции **FIXED VEL REF** задание скорости определяется параметром **P02.14**.

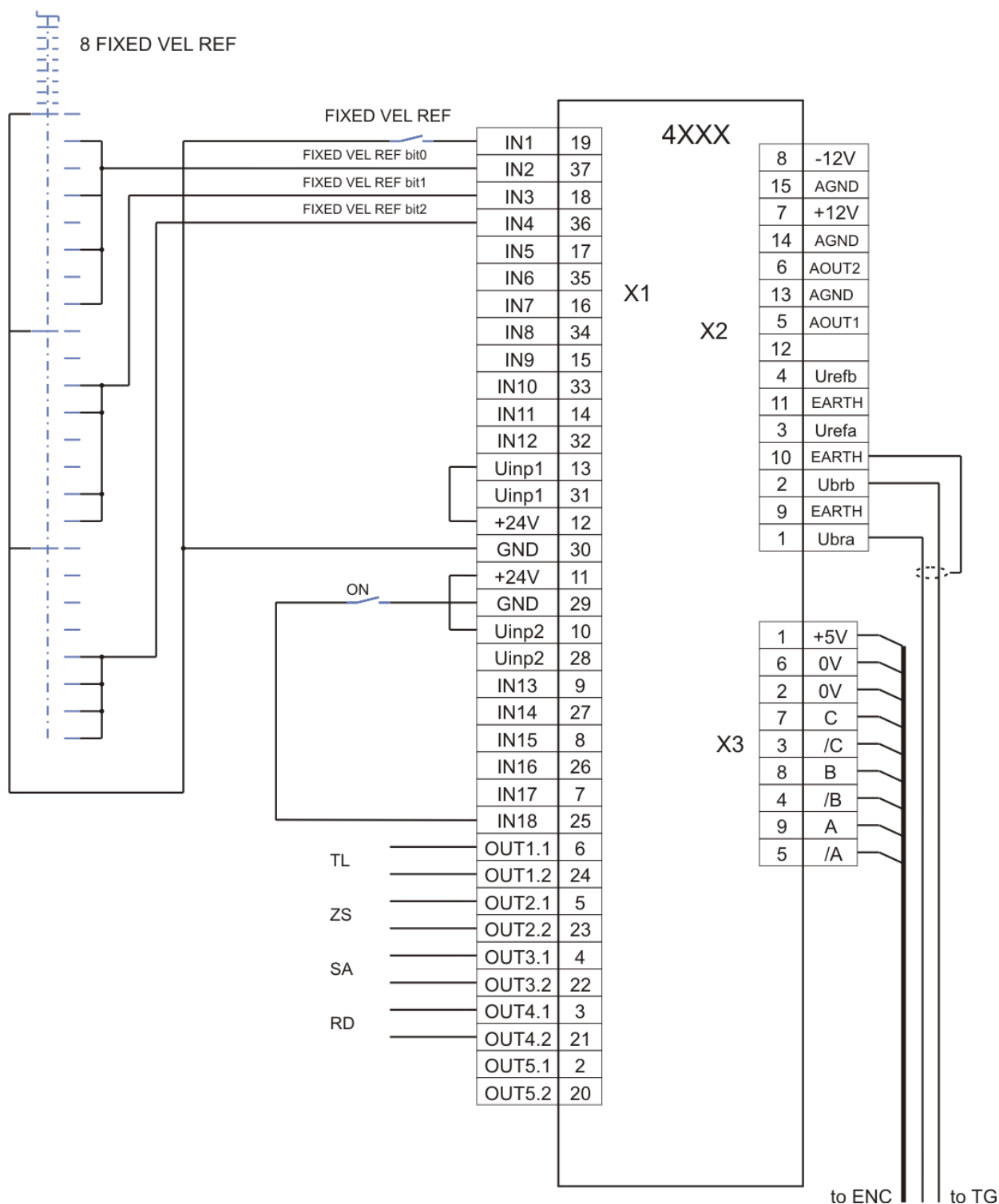


Рисунок 8-5 Схема подключения при задании фиксированных скоростей

8.1.6 Подключение при коррекции (override) задания скорости

Схема подключения оперативных цепей преобразователей при коррекции задания скорости показана на рисунке 8-6.

Дополнительно настраиваются следующие параметры:

- параметры от **P13.05** до **P13.12** – актуализируются требуемые коррекции задания скорости для конкретного применения. Соответствие между входами с запрограммированными командами **OVERRIDE bit0**, **OVERRIDE bit1** и **OVERRIDE bit2** и параметрами для скоростей указано в таблице 6-10;
- **P13.04** = 1 – функция **OVERRIDE** для коррекции задания скорости активирована;
- **P09.01** = 17 – функция **FIN17** – **OVERRIDE bit0** запрограммирована на цифровом входе **IN1 /X1.19/**;
- **P09.03** = 18 – функция **FIN18** – **OVERRIDE bit1** запрограммирована на цифровом входе **IN2 /X1.37/**;
- **P09.05** = 19 – функция **FIN19** – **OVERRIDE bit2** запрограммирована на цифровом входе **IN3 /X1.18/**;

Примечания:

1. Функция **OVERRIDE** действует при всех видах заданий для скорости;
2. Чтобы выключит действие функции **OVERRIDE** выбирается коррекция 100%;
3. Не выполняются коррекции для скоростей выше максимальной.

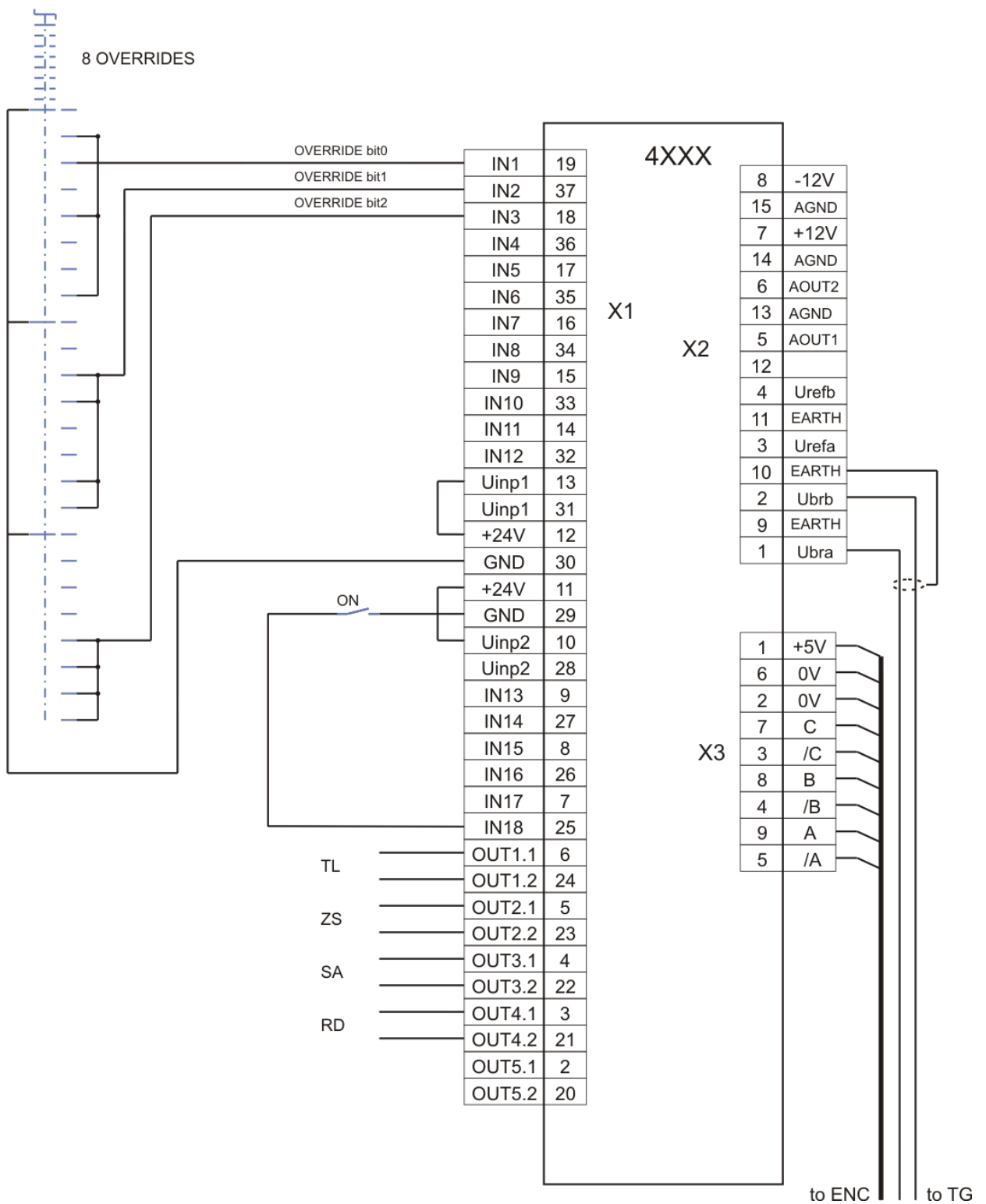


Рисунок 8-6 Схема подключения при коррекции задания скорости

8.2 Управление позицией с внутренним заданием

8.2.1 Управление от аппаратных входов

На рисунке 8-7 показана схема подключения в режиме позиционирования с внутренним заданием положения.

В данном применении преобразователя реализованы следующие функции:

- поиск референтной точки **RP**;
- абсолютное позиционирование с внутренним заданием фиксированных позиции;
- ручное перемещение оси в режиме **JOG**;
- ручное перемещение оси в режиме **MANUAL HANDLE**.

Для питания цифровых входов преобразователя используется внутреннее оперативное напряжение **24Vdc** (джемперы **JP7 = JP8 = 1**).

Преобразователь настраивается работать в режиме позиционирования при **P02.06 = 3**.

Для работы в режиме позиционирования вводятся следующие параметры:

- **P02.16 = 0** – тахогенератор для обратной связи по скорости;
- **P02.22 = 1** – максимальная скорость двигателя, соответствующая максимальной линейной скорости в зависимости от коэффициента передачи.

Примечание: Если коэффициент передачи неизвестен, сравниваются процентно максимальную линейную и угловую, показанную на параметре **P01.02** и коригируется максимальную угловую скорость (**P02.22**) до их выравнивания.

- **P14.08** – выбирается способ определения электрического шага;
- **P14.01, P14.02 / P14.04, P14.05/** - вводятся значения параметров электрического шага;
- **P14.03** – дискрет минимального перемещения оси;
- параметры от **P18.02** до **P18.17** – актуализируются требуемые позиции и соответствующие скорости для конкретного применения. Соответствие между входами с запрограммированными командами **POS bit0, POS bit1** и **POS bit2** и параметрами фиксированных позиций указано в **таблице 6-13**;
- **P14.17 = 1** – режим работы с фиксированными позициями;
- **P18.01 = 0** – абсолютное позиционирование;
- **P09.01 = 49** – функция **FIN49 – POS bit 0** запрограммирована на входе **IN1 /X1.19/**;
- **P09.03 = 50** – функция **FIN50 – POS bit 1** запрограммирована на входе **IN2 /X1.37/**;
- **P09.05 = 51** – функция **FIN51 – POS bit 2** запрограммирована на входе **IN3 /X1.18/**;
- **P09.07 = 7** – функция **FIN7 – POS MODE** запрограммирована на входе **IN4 /X1.36/**;
- **P09.33 = 52** – функция **FIN52 – GO POS** запрограммирована на входе **IN17 /X1.7/**;
- **P09.21 = 53** – функция **FIN53 – HOLD** запрограммирована на входе **IN11 /X1.14/**.

Для выполнения процедуры реферования вводятся значения следующих параметров:

- **P09.15 = 4** – функция **FIN4 – REPER** запрограммирована на входе **IN8 /X1.34/**;
- **P09.13 = 8** – функция **FIN8 – GO REFP** запрограммирована на входе **IN7 /X1.16/**.

С параметрами **группы 14** вводятся тип процедуры реферования, начало координатной системы и программные лимиты.

Для выполнения режима ручного безразмерного движения **JOG MODE** вводятся следующие параметры:

- **P09.09 = 15** – функция **FIN15 – JOG MODE** запрограммирована на входе **IN5 /X1.17/**;
- **P09.23 = 16** – функция **FIN16 – RAPID VEL** запрограммирована на входе **IN12 /X1.32/**;

- **P14.44** – скорость ручного безразмерного движения;
- **P14.45** – скорость быстрого ручного безразмерного движения.

Примечание: Направление перемещения выбирается входами с запрограммированными функциями **SF (IN14)** и **SR (IN15)**.

Для перемещения оси от маховичка в **MANUAL HANDLE MODE** вводятся следующие параметры:

- **P09.09 = 54** – функция **FIN54 – MANUAL HANDLE MODE** запрограммирована на входе **IN6 /X1.35/**;
- **P09.25 = 55** – функция **FIN55 – MANUAL HANDLE 1** запрограммирована на входе **IN13 /X1.9/**;
- **P09.27 = 56** – функция **FIN56 – MANUAL HANDLE 2** запрограммирована на входе **IN14 /X1.27/**;
- параметры **P14.46** и **P14.47** – актуализируются множители **MANUAL HANDLE 1** и **MANUAL HANDLE 2** для конкретного применения;
- **P14.49** – максимальная скорость перемещения в режиме **MANUAL HANDLE**.

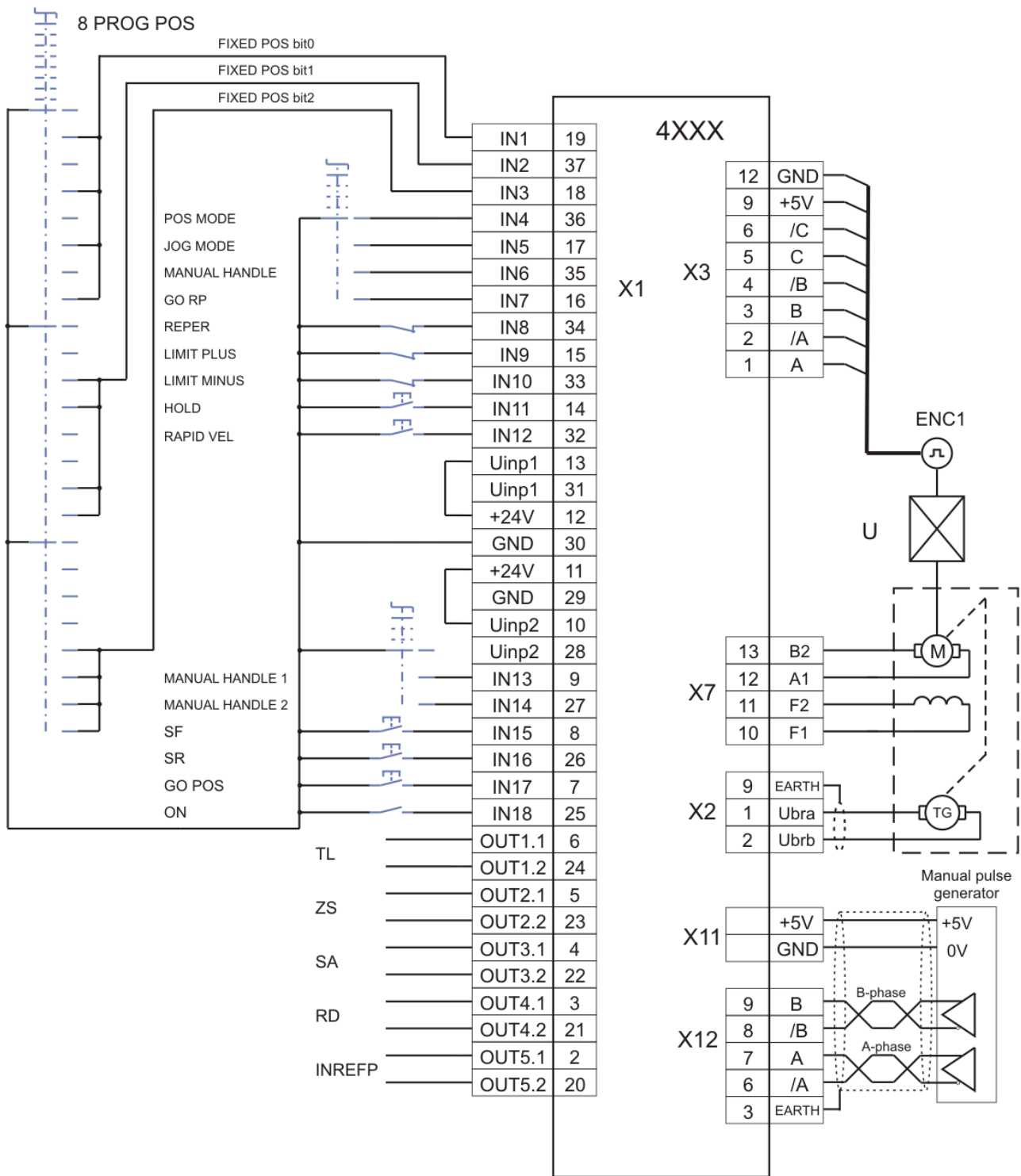


Рисунок 8-7 Подключение преобразователя в режиме позиционирования с внутренним заданием фиксированных позиций

8.2.2 Управление от аппаратных входов с компенсацией люфта

На рисунке 8-8 показана схема подключения в режиме позиционирования с внутренним заданием положения и с компенсацией люфта с дополнительным модулем преобразователя.

В данном применении преобразователя реализованы следующие функции:

- поиск референтной точки **RP**;
- абсолютное позиционирование с внутренним заданием фиксированных позиции;
- ручное перемещение оси в режиме **JOG**;
- ручное шаговое перемещение оси в режиме **STEP JOG**.

Для питания цифровых входов преобразователя используется внутреннее оперативное напряжение **24Vdc** ((джемперы **JP7 = JP8 = 1**)).

Преобразователь настраивается работать в режиме позиционирования при **P02.06 = 3**.

Для работы в режиме позиционирования вводятся следующие параметры:

- **P02.16 = 1** – энкодер **ENC2** для обратной связи по скорости и позиции;
- **P02.21** – разрешающая способность энкодера **ENC2**;
- **P02.22 = 1** – максимальная скорость двигателя, соответствующая максимальной линейной скорости в зависимости от коэффициента передачи.

Примечание: Если коэффициент передачи неизвестен, сравниваются процентно максимальную линейную и угловую, показанную на параметре **P01.02** и корригируется максимальную угловую скорость (**P02.22**) до их выравнивания.

- **P14.08** – выбирается способ определения электрического шага;
- **P14.01, P14.02 / P14.04, P14.05/** - вводятся параметры электрического шага;
- **P14.03** – дискрет минимального перемещения оси;
- **P19.01 = 1** – активируется режим компенсации люфта;
- параметры от **P18.02** до **P18.17** – актуализируются требуемые позиции и соответствующие скорости для конкретного применения. Соответствие между входами с запрограммированными командами **POS bit0, POS bit1** и **POS bit2** и параметрами фиксированных позиции указано в **таблице 6-13**;
- **P14.17 = 1** – режим работы с фиксированными позициями;
- **P18.01 = 0** – абсолютное позиционирование;
- **P09.01 = 49** – функция **FIN49 – POS bit 0** запрограммирована на входе **IN1 /X1.19/**;
- **P09.03 = 50** – функция **FIN50 – POS bit 1** запрограммирована на входе **IN2 /X1.37/**;
- **P09.05 = 51** – функция **FIN51 – POS bit 2** запрограммирована на входе **IN3 /X1.18/**;
- **P09.07 = 7** – функция **FIN7 – POS MODE** запрограммирована на входе **IN4 /X1.36/**;
- **P09.33 = 52** – функция **FIN52 – GO POS** запрограммирована на входе **IN17 /X1.7/**;
- **P09.21 = 53** – функция **FIN53 – HOLD** запрограммирована на входе **IN11 /X1.14/**.

Для выполнения процедуры реферования вводятся значения следующих параметров:

- **P09.15 = 4** – функция **FIN4 – REPER** запрограммирована на входе **IN8 /X1.34/**;
- **P09.13 = 8** – функция **FIN8 – GO REFP** запрограммирована на входе **IN7 /X1.16/**.

С параметрами **группы 14** вводятся тип процедуры реферования, начало координатной системы и программные лимиты.

Для выполнения режима ручного безразмерного движения **JOG MODE** вводятся следующие параметры:

- **P09.09 = 15** – функция **FIN15 – JOG MODE** запрограммирована на входе **IN5 /X1.17/**;

- **P09.23** = 16 – функция **FIN16** – **RAPID VEL** запрограммирована на входе **IN12** /**X1.32**/;
- **P14.44** – скорость ручного безразмерного движения;
- **P14.45** – скорость быстрого ручного безразмерного движения.

Примечание: Направление перемещения выбирается входами с запрограммированными функциями **SF (IN14)** и **SR (IN15)**.

Для выполнения режима ручного шагового движения **STEP JOG MODE** вводятся следующие параметры:

- **P09.09** = 45 – функция **FIN45** – **STEP JOG MODE** запрограммирована на входе **IN6** /**X1.35**/;
- **P09.25** = 46 – функция **FIN46** – **STEP JOG bit0** запрограммирована на входе **IN13** /**X1.9**/;
- **P09.27** = 47 – функция **FIN47** – **STEP JOG bit1** запрограммирована на входе **IN14** /**X1.27**/;
- параметры от **P13.21** до **P13.24** – актуализируются фиксированные шаги перемещения для конкретного применения. Соответствие между входами с запрограммированными командами **STEP JOG bit0** и **STEP JOG bit1** и параметрами фиксированных шагов указано в **таблице 6-12**.

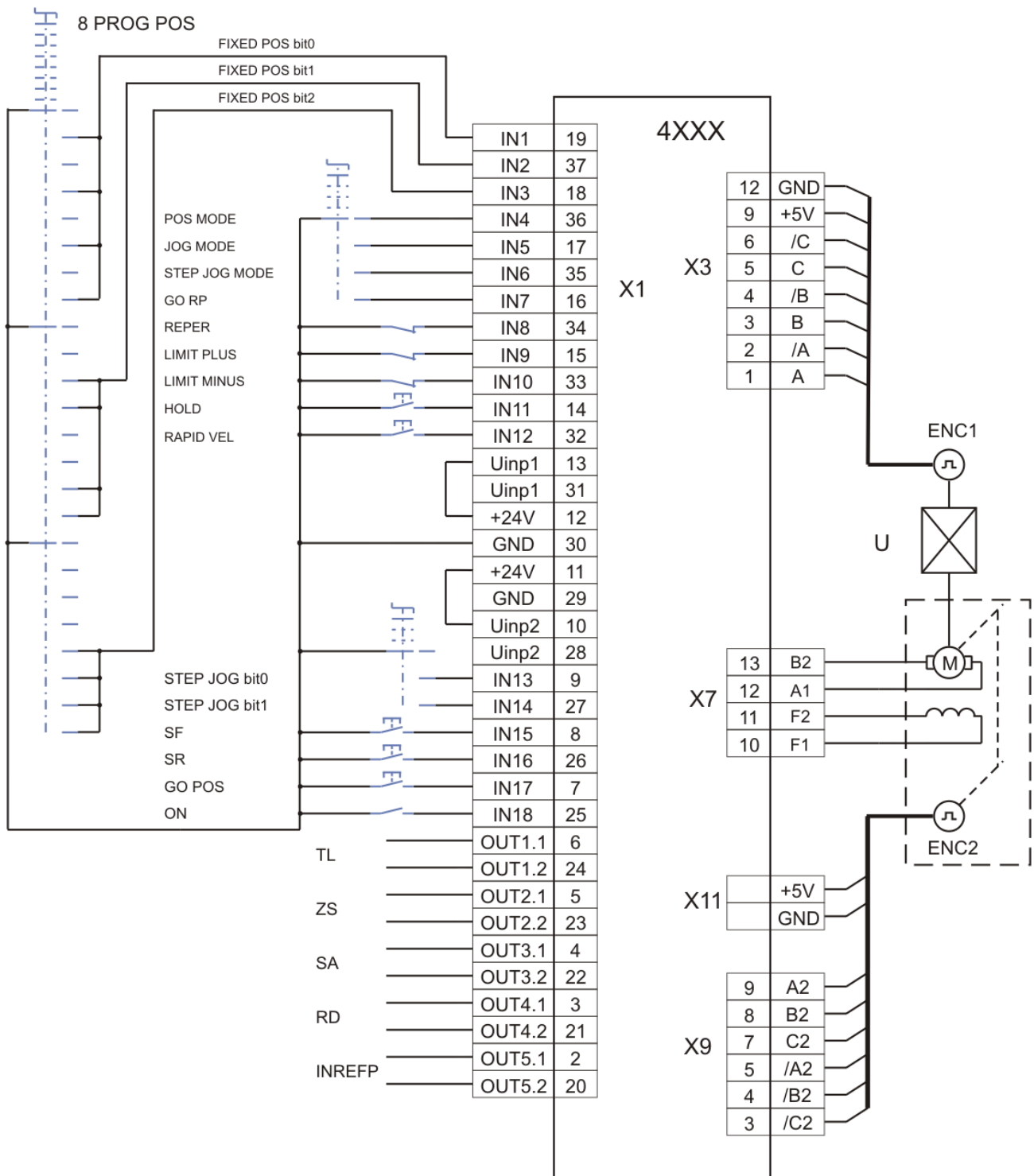


Рисунок 8-8 Подключение преобразователя в режиме позиционирования с заданием фиксированных позиций и с компенсацией механического люфта

8.2.3 Подключение для реализации низких скоростей подачи

В этом подключении преобразователя могут реализоваться очень низких скоростей перемещения оси.

На **рисунке 8-9** показан схема подключения преобразователя с компенсацией люфта с дополнительным модулем преобразователя.

Для компенсации люфта в механических передачах станков необходимо работать с двумя энкодерами.

Задание скорости аналоговое от потенциометра в режиме **JOG MODE**.

Первый энкодер **ENC1** применяется для директного измерения перемещения оси и в общем случае это линейный энкодер.

Второй энкодер **ENC2** montирован на вал двигателя и применяется для обратной связи по скорости и по позиции для компенсации люфта в передаче.

Преобразователь настраивается работать в режиме позиционирования при **P02.06 = 3**.

Вводятся значения следующих параметров:

- **P02.16 = 1** – энкодер **ENC2** для обратной связи по скорости и позиции;
- **P02.21** – разрешающая способность энкодера **ENC2**;
- **P02.22** – максимальная скорость двигателя, соответствующая максимальной линейной скорости в зависимости от коэффициента передачи.

Примечание: Если коэффициент передачи неизвестен, сравниваются процентно максимальную линейную и угловую, показанную на параметре **P01.02** и коригируется максимальную угловую скорость (**P02.22**) до их выравнивания.

Вводятся также:

- **P14.08** – выбирается способ определения электрического шага;
- **P14.01, P14.02 / P14.04, P14.05/** - вводятся параметры электрического шага;
- **P14.03** – дискрет минимального перемещения оси;
- **P14.12 = 1** – аналоговое задание скорости позиционирования;
- **P14.14** – минимальная аналоговая скорость позиционирования в процентах от максимальной, но не меньше напряжения смещения задания, зарегистрировано в параметре **P01.01**;
- **P09.01 = 15** – функция **FIN15 – JOG MODE** запрограммирована на входе **IN1 /X1.19/**;
- **P09.02 = 1** – изменение логического уровня цифрового входа **IN1** (режим постоянно действующий без активирования входа)
- **P19.01 = 1** – активируется режим компенсации люфта.

Примечание: этот режим возможно применять в случае необходимости малых скоростей подачи с аналоговым заданием и без компенсации люфта. Применяется энкодер индикации (УЦИ) и с параметром **P14.14** компенсируется дрейф задания.

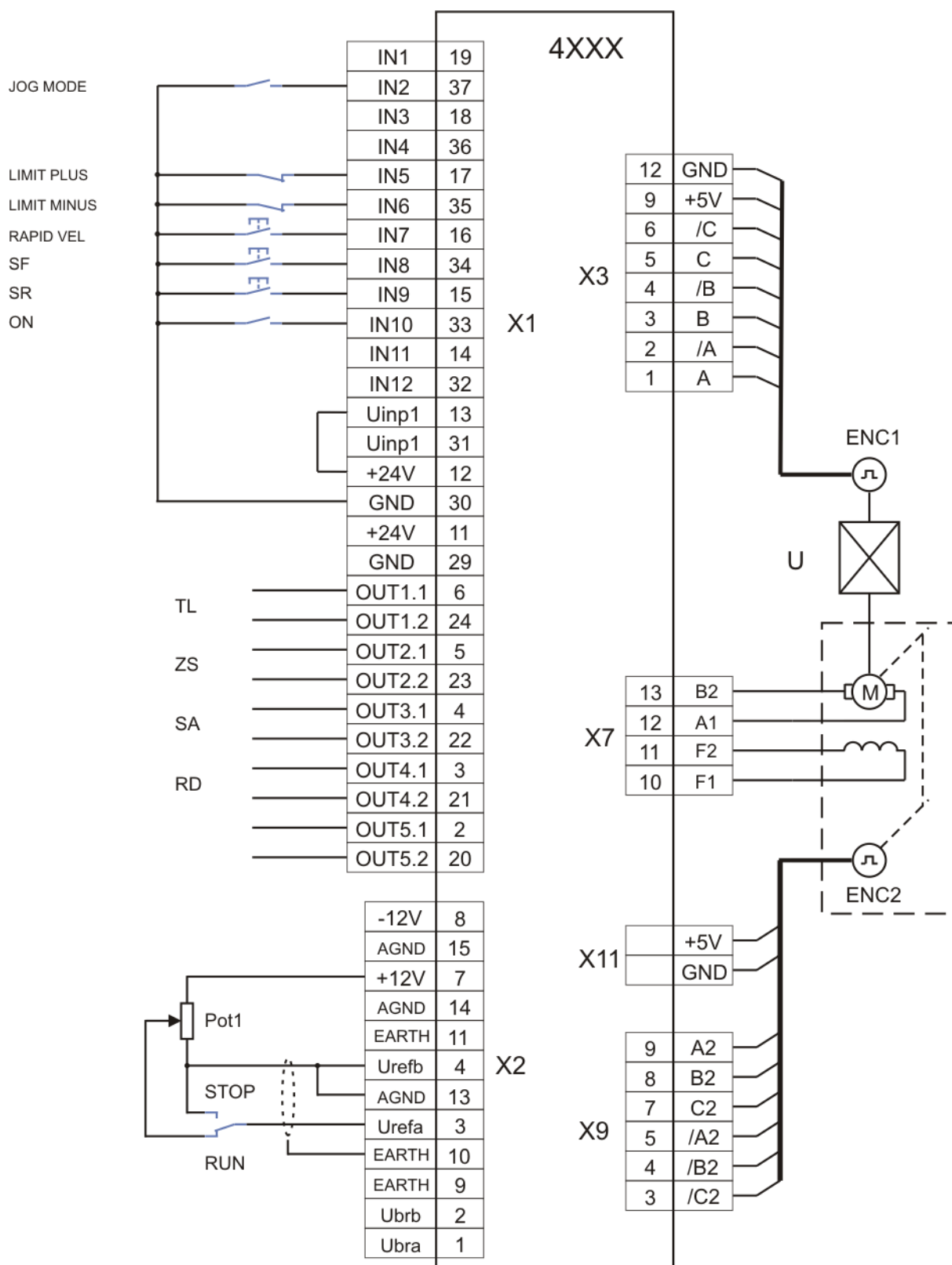


Рисунок 8-9 Схема подключения при аналоговом задании для скорости и подключении второго энкодера для компенсации люфта

8.3 Управление позицией с внешним импульсным заданием

8.3.1 Управление с импульсным заданием от ЧПУ

На рисунке 8-10 показана схема подключения преобразователя с внешним импульсным заданием положения от ЧПУ.

Для оперативного питания цифровых входов и выходов используется внешний источник напряжения **24VDC**, а джемперы преобразователя **J7 = J8 = 0**. Системные выходы ЧПУ типа **P**.

Применяется ЧПУ с дифференциальными драйверами на выходах для импульсного задания.

По умолчанию обратная связь по скорости настроена для работы с тахогенератором при значении параметра **P02.11 = 0**. В случае отсутствия люфта между двигателем и энкодером, возможно реализовать обратную связь по скорости с энкодером при **P02.11 = 1**.

Обратная связь по положению реализуется обычно с линейным энкодером, смонтированный на оси. Энкодер подключается к интерфейсу **X3** преобразователя и питается от него. Для контроля позиции вход энкодера ЧПУ подключается к интерфейсу **X4**.

Все параметры по умолчанию, вводятся дополнительно значения следующих параметров:

- **P02.06 = 4** – режим управления с внешней импульсной последовательностью;
- **P20.07** – способ определения электрического шага;
- **P20.01, P20.02 / P20.03, P20.04** – значения параметров электрического шага;
- **P20.08** – тип импульсного задания перемещения;
- **P20.09** – максимальная скорость позиционирования;
- **P20.15** и **P20.17** – настраиваются, если необходимо, в зависимости от конкретной задачи.

ВНИМАНИЕ

В случаях управления позицией с внешним импульсным заданием, внешнее управляющее устройство /ЧПУ, контроллер/ следует работать с разомкнутым позиционным контуром, применяя позиционный контур преобразователя.

Работа с двумя позиционными контурами – внешний управляющего устройства и внутренний преобразователя не допускается.

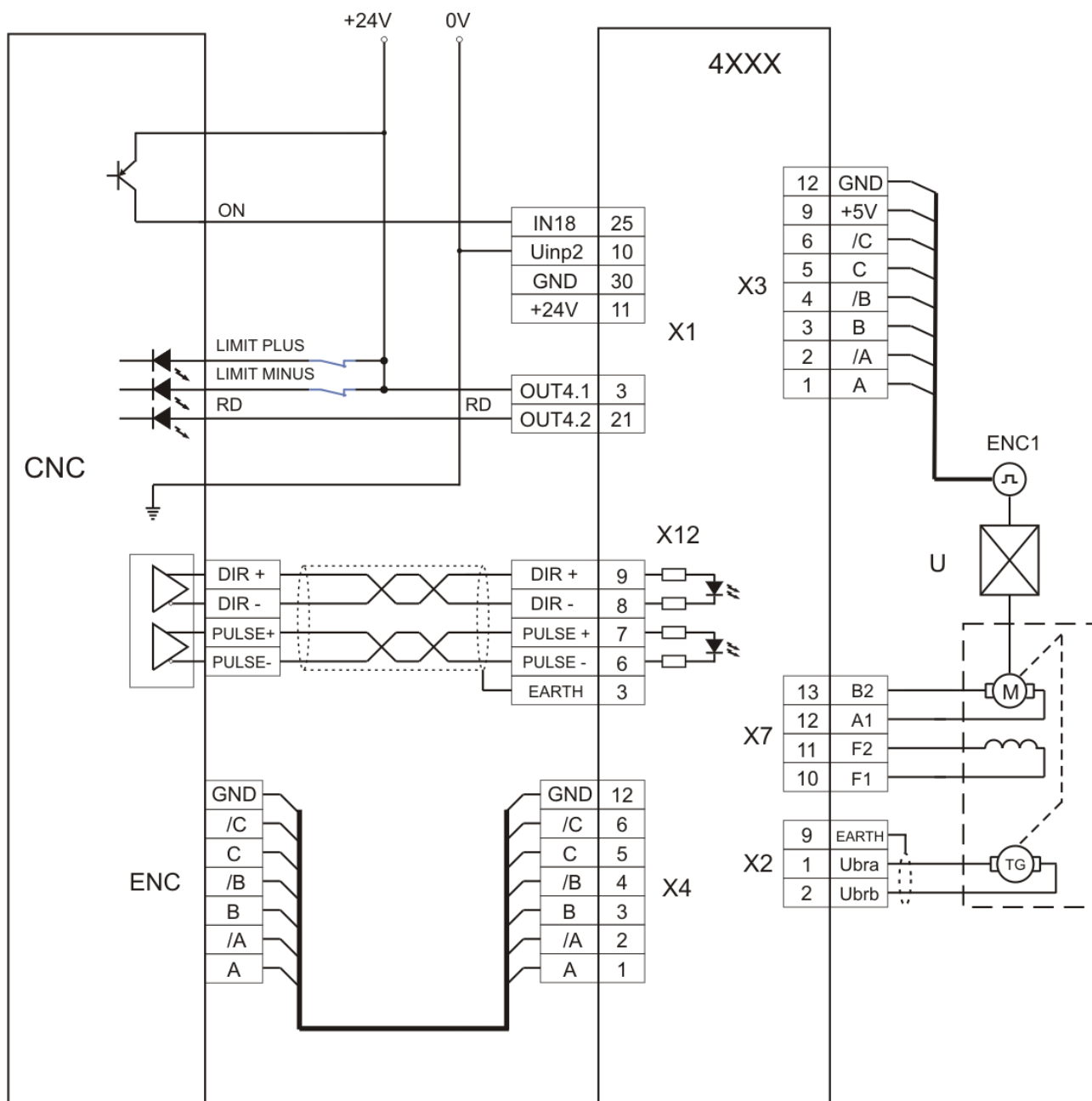


Рисунок 8-10 Управление преобразователем от ЧПУ с импульсным заданием

8.3.2 Управление с импульсным заданием от ЧПУ с компенсацией люфта

На рисунке 8-10 показана электрическая схема привода с управлением от ЧПУ с импульсным заданием положения.

В конкретном приложении применяются двигатель ПБСТ-53МУ4-6.3кВт Ua-220В и Ia-31.2А и преобразователь 4003 с встроенным модулем для компенсации люфта.

Для оперативного питания цифровых входов и выходов используется внешний источник питания 24VDC, а джемперы преобразователя **J7 = J8 = 0**. Системные выходы ЧПУ типа **P**.

Применяется ЧПУ NCT204 с выходами типа „открытого коллектора” для импульсного задания с питанием от 5V.

Преобразователь настраивается работать в режиме позиционирования с внешним импульсным заданием при **P02.06 = 4**.

Привод работает с компенсацией механических люфтов.

Обратная связь по скорости и по позицию двигателя реализована с энкодером **ENC2**.

Обратная связь по положению оси реализуется с линейным энкодером **ENC1**, смонтированный на оси. Энкодер **ENC1** подключается к интерфейсу **X3** преобразователя и питается от него. Для контроля позиции вход энкодера ЧПУ подключается к интерфейсу **X4**.

Рекомендуется в случае общего потребления тока энкодерами выше 300 мА применить дополнительный источник питания.

Вводятся значения следующих параметров:

- **P02.16 = 1** – энкодер **ENC2** для обратной связи по скорости и позиции;
- **P02.21** – разрешающая способность энкодера **ENC2**;
- **P02.22** – максимальная скорость двигателя, соответствующая максимальной линейной скорости в зависимости от коэффициента передачи;
- **P02.06 = 4** – режим управления с внешней импульсной последовательностью;
- **P20.07** – способ определения электрического шага;
- **P20.01, P20.02 / P20.03, P20.04** – значения параметров электрического шага;
- **P20.08** – тип импульсного задания перемещения;
- **P20.09** – максимальная скорость позиционирования;
- **P20.15** и **P20.17** – настраиваются, если необходимо, в зависимости от конкретной задачи;
- **P19.01 = 1** – активируется режим компенсации люфта.

ВНИМАНИЕ

В случаях управления позицией с внешним импульсным заданием, внешнее управляющее устройство /ЧПУ, контроллер/ следует работать с разомкнутым позиционным контуром, применяя позиционный контур преобразователя.

Работа с двумя позиционными контурами – внешний управляющего устройства и внутренний преобразователя не допускается.

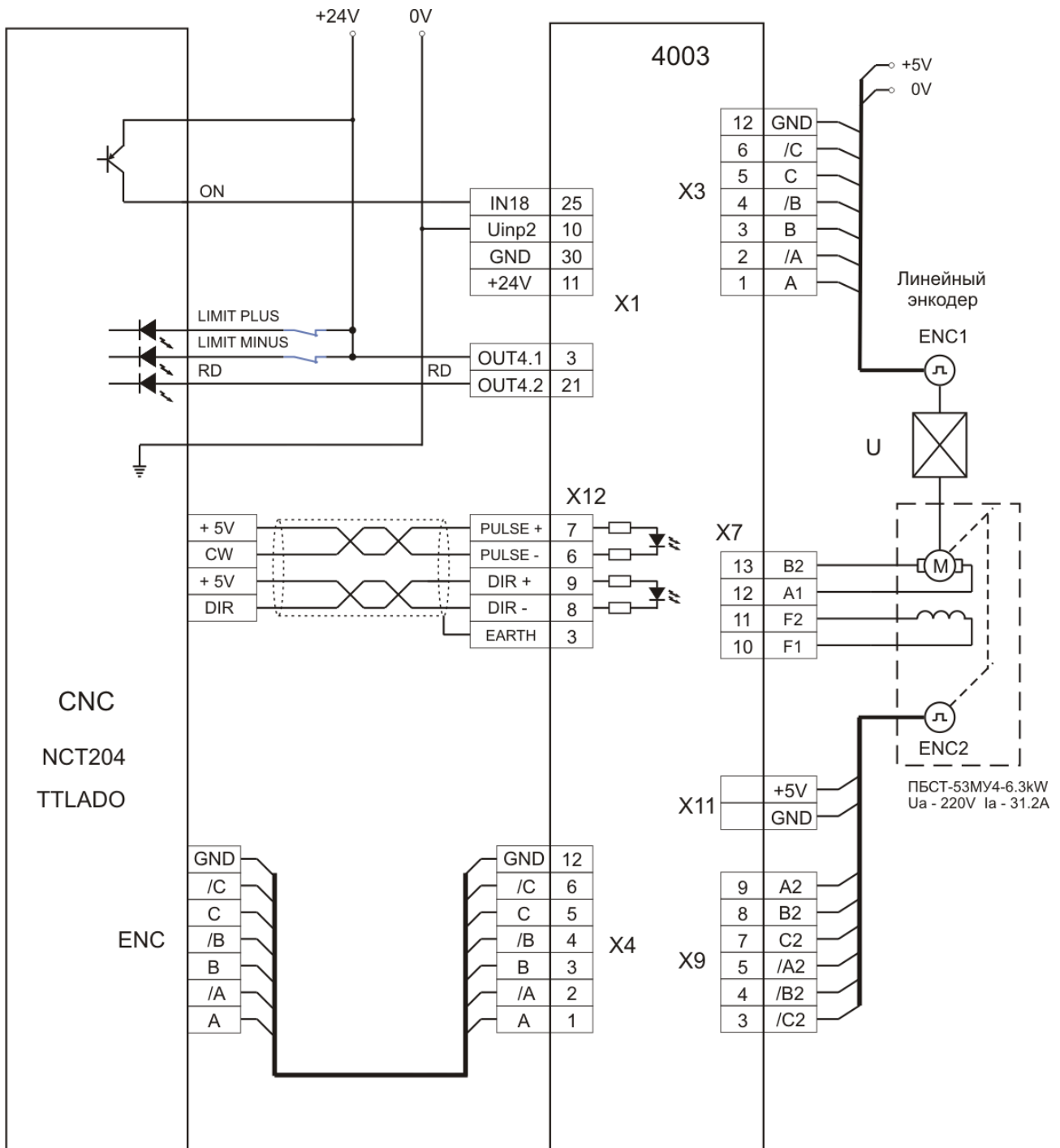


Рисунок 8-11 Управление преобразователем от ЧПУ с импульсным заданием и с компенсацией люфта

9. Настройка преобразователя

Для запуска преобразователя необходимы следующие приборы:

- вольтметр с диапазоном до 500 V_{AC/DC}, погрешность 1.5;
- цифровой тахометр;
- осциллограф;
- амперметр с диапазоном до ± 15 A_{DC};
- потенциометр 10 К;
- тумблер для включения команды **ON**;
- тумблер для переключения направления вращения **SF/SR**;
- тумблер для переключения **RUN/STOP**;
- терминал для настройки параметров.

9.1 Проверка напряжений питания

К преобразователю подключаются напряжение оперативного питания **U1(X7.2)**, **V1(X7.3)** и **W1(X7.4)** и напряжение силового питания **U2(X7.5)**, **V2(X7.6)** и **W2(X7.7)** в соответствии со схемой, показанной на **рисунке 9-1**. Во время этой проверки двигатель не подключен к преобразователю.

К разъему **X6** подключается специализированный терминал для настройки параметров.

Преобразователь включается в сеть и загорается светодиод **RD**.

Измеряется напряжение между клеммами **U1(X7.2)** и **U2(X7.5)**. При правильном соединении, напряжение между ними равно 0 V. В случае, когда напряжение между ними 380V, допущена ошибка при подключении. Выключается напряжение и устраняется ошибку. То же самое повторяется для **V1(X7.3)** и **V2(X7.6)** и для **W1(X7.4)** и **W2(X7.7)**. Последовательность фаз не имеет значение и автоматически определяется преобразователем.

Трансформатор **TF1** гальванически изолирует обмотку возбуждения от сети питания. С его помощью снимается напряжение между обмоткой возбуждения и компенсационной обмоткой в двигателе и отстраняется возможность электрического пробоя между ними. Применение трансформатора рекомендуется для двигателей, которых наработали большую часть своего ресурса. При выборе трансформатора **TF1** необходимо учесть возможность обеспечения номинального напряжения и тока обмотки возбуждения.

ВНИМАНИЕ

Первичная обмотка трансформатора TF1 обязательно соединяется к фазам L2 и L3, а вторичная обмотка соединяется к клеммам V3(X7.8) и W3(X7.9), как это показано на рисунке 7-1 и рисунке 9-1.

После окончания проверки напряжений питание преобразователя выключается.

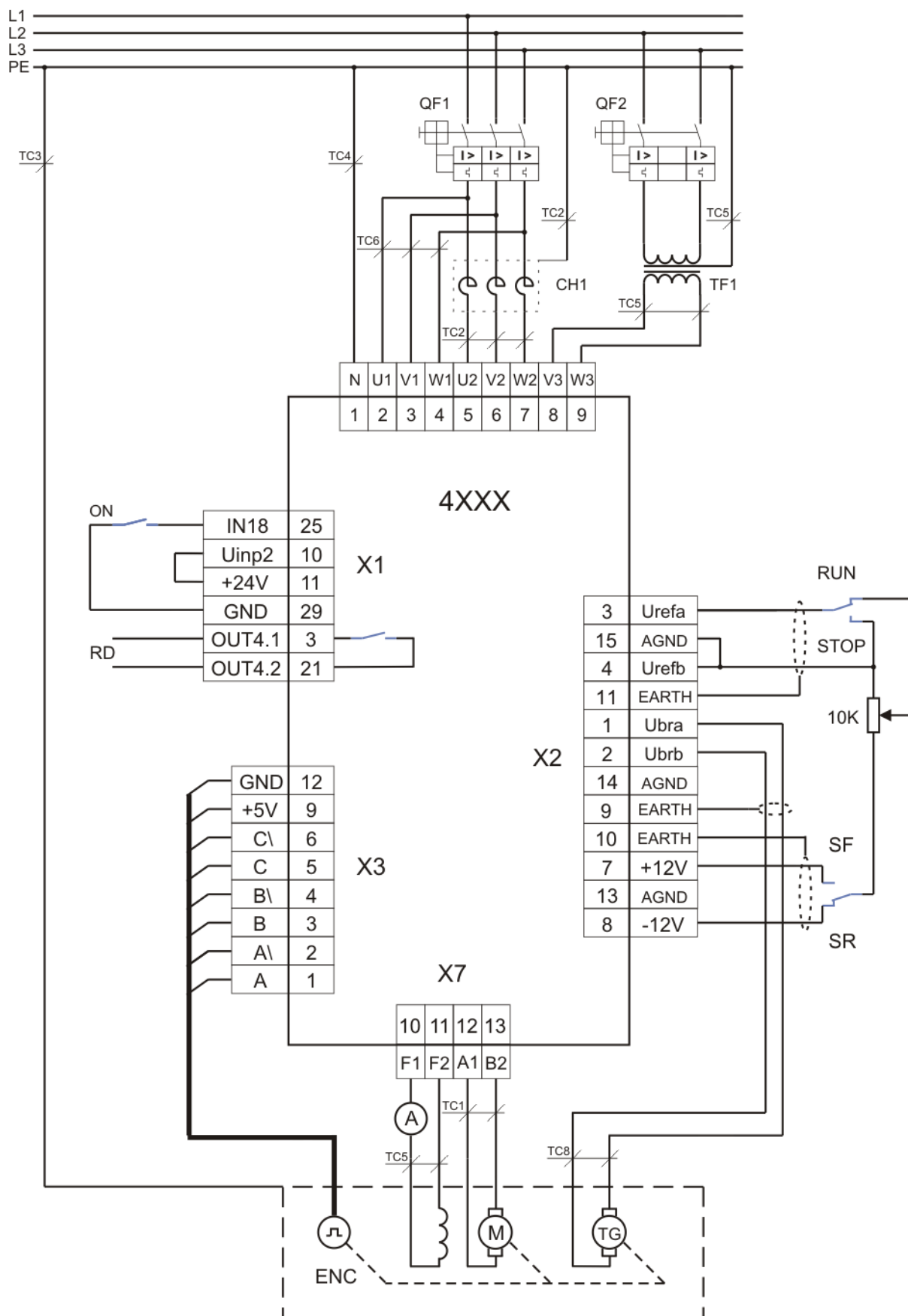


Рисунок 9-1 Схема подключения преобразователя при настройке

9.2 Первоначальная настройка преобразователя

9.2.1 Предварительная настройка обратной связи по скорости

- **обратная связь по скорости с тахогенератором**

По умолчанию преобразователь настроен для работы с тахогенератором при значении параметра **P02.16** = 0.

Напряжение тахогенератора $U_{br_{MAX}}$ при максимальной скорости вращения вычисляется по формуле:

$$U_{br_{MAX}} = (N_{MAX} / 1000) * U_{br_{1000}},$$

где:

N_{MAX} – максимальная скорость вращения двигателя;

$U_{br_{1000}}$ – напряжение тахогенератора при 1000 min^{-1} .

Для полученного значения $U_{br_{MAX}}$ выбирается обхват напряжения из **таблицы 5-3**. Открывается лицевая панель преобразователя и снимается защитная крышка процессорной платы. Джемперы **A1, A2, A3, J5** и **J6** ставятся в положение, соответствующее указанной комбинации для выбранного диапазона из **таблицы 5-3**.

- **обратная связь по скорости с энкодером при постоянном коэффициенте передачи**

Преобразователь включается в сеть и вводится пароль **P02.02** = 11. В зависимости от типа энкодера вводятся значения следующих параметров:

- параметр **P02.16** = 1 – выбирается энкодер как датчик обратной связи по скорости;
- параметр **P02.21** – вводится число импульсов для одного оборота энкодера;
- параметр **P02.22** – вводится скорость вращения энкодера при максимальной скорости вращения двигателя;
- параметр **P02.26** = 0 – запрещение переключения максимальной скорости. По умолчанию значение параметра **P02.26** = 0.

- **обратная связь по скорости с энкодером при переменном коэффициенте передачи**

Преобразователь включается в сеть и вводится пароль **P02.02** = 11. В зависимости от типа энкодера вводятся значения следующих параметров:

- параметр **P02.16** = 1 – выбирается энкодер как датчик обратной связи по скорости;
- параметр **P02.21** – вводится число импульсов для одного оборота энкодера;
- параметр **P02.26** = 1 – вводится значение **P02.26** = 1 для разрешения работы с коробкой передачи с переключаемыми скоростями. По умолчанию значение параметра **P02.26** = 0;
- параметр **P02.22** – вводится максимальная скорость энкодера для **первой** максимальной скорости. Выполняется при неактивированных командах **Nmax1** и **Nmax2**;
- параметр **P02.23** – вводится максимальная скорость энкодера для **второй** максимальной скорости. Выполняется при активировании команды **Nmax1**;
- параметр **P02.24** – вводится максимальная скорость энкодера для **третьей** максимальной скорости. Выполняется при активировании команды **Nmax2**;
- параметр **P02.25** – вводится максимальная скорость энкодера для **четвертой** максимальной скорости. Выполняется при одновременном активировании команд **Nmax1** и **Nmax2**.

- **обратная связь по скорости с ЭДС двигателя**

Преобразователь включается в сеть, вводится пароль **P02.02** = 11 и значения следующих параметров:

- параметр **P02.16** = 2 – выбирается ЭДС двигателя для обратной связи по скорости;
- параметр **P02.07** = 0 – выбирается работа без ослабленного поля двигателя.

Примечание: в этом случае максимальная скорость двигателя отвечает номинальной скоростью и достигается при напряжении U_{aMAX} , значение котором записано в параметре **P04.01**. Если требуется более низкая максимальная скорость, в параметре **P04.01** следует записать соответствующее более низкое значение напряжения якоря.

9.2.2 Настройка параметров связанных с двигателем

Вводятся значения параметров, которых определяют рабочие и предельные характеристики двигателя:

- параметр **P04.01** – максимальное напряжение якоря U_{aMAX} в вольтах;
- параметр **P04.02** – номинальный ток возбуждения I_{FNOM} . Вводится значение номинального тока возбуждения из табличке двигателя в амперах;
- параметр **P02.07** – режим работы преобразователя с ослабленным полем двигателя. Из таблички двигателя определяется в каких зонах будет работать двигатель и вводится соответствующее значение в параметр **P02.07**;
- параметр **P04.03** – минимальный рабочий ток возбуждения I_{FMIN2} в амперах, соответствующий максимальной скорости двигателя во второй зоне. Значение параметра **P04.03** вводится при **P02.07** = [1, 2];
- параметр **P04.04** – минимальный рабочий ток возбуждения I_{FMIN3} в амперах, соответствующий максимальной скорости двигателя в третьей зоне, если предвидено работать в ней. Если двигатель не работает в третьей зоне, в параметре вводится значение параметра **P04.03**. Значение параметра **P04.04** вводится при **P02.07** = 2;
- параметр **P04.05** – ток возбуждения двигателя I_{FON} в амперах при выключенной команде **ON**. Для первоначального запуска преобразователя значение параметра **P04.05** устанавливается равно значению параметра **P04.02**. Точное определение значения параметра **P04.05** рассмотрено в п. 9.3;
- параметр **P03.17** – порог срабатывания защиты **OVM** от повышенного напряжения якоря;
- параметр **P03.13** – максимально допустимый ток возбуждения I_{FLMAX} в амперах, выше которого срабатывает защита **SOF**. При первоначальном запуске преобразователя сохраняется значение параметра **P03.13** по умолчанию. Точное определение значения параметра **P03.13** рассмотрено в п. 9.3;
- параметр **P03.14** – минимально допустимый ток возбуждения I_{FLMIN} в амперах, ниже которого срабатывает защита **SFL**. При первоначальном запуске преобразователя сохраняется значение параметра **P03.14** по умолчанию. Точное определение значения параметра **P03.14** рассмотрено в п. 9.3.

Примерная настройка параметров, используя данные из таблички двигателя показана в следующих примерах.

Пример 1 - двухзонный двигатель

Табличка двигателя:

Мощность двигателя	kW	0.265	12.0	12.0
Скорость	min ⁻¹	50	2300	6000
Напряжение якоря	V	46	380	380
Ток якоря	A	36.0	37.0	38.5
Напряжение возбуждения	V	310	310	54
Ток возбуждения	A	1.45	1.45	0.32

Для этого двигателя вводятся следующие значения параметров:

P02.07 = 1; **P02.08** = 38.5; **P04.01** = 380; **P04.02** = 1.45; **P04.03** = 0.32;
P04.04 = 0.32; **P04.05** = 1.00; **P04.06** = 2300; **P04.07** = 6000

Если действительная максимальная скорость двигателя ниже его максимальной скорости, указанной в параметре **P04.07**, то ее значение записывается в параметре **P04.08**.

Эквивалентное сопротивление резисторов **R65, R66, R67** должно соответствовать значению параметра **P02.08**.

Пример 2 - трехзонный двигатель

Табличка двигателя:

Мощность двигателя	kW	0.88	26.0	26.0	19.0
Скорость	min ⁻¹	50	1490	3400	4500
Напряжение якоря	V	46	400	400	400
Ток якоря	A	78.0	78.5	80.0	58.0
Напряжение возбуждения	V	310	310	77	51
Ток возбуждения	A	2.85	2.85	0.87	0.60

Для этого двигателя вводим следующие значения параметров:

P02.07 = 2 **P02.08** = 80.0 **P04.01** = 400
P04.02 = 2.85 **P04.03** = 0.87 **P04.04** = 0.60 **P04.05** = 2.00
P04.06 = 1490 **P04.07** = 4500 **P04.11** = 72

Действительная максимальная скорость двигателя вводится в параметр **P04.08**.

Эквивалентное сопротивление резисторов **R65, R66, R67** должно соответствовать значению параметра **P02.08**.

9.3 Настройка тока возбуждения

Выключается питание и соединяется двигатель к преобразователю. Последовательно в цепи обмотки возбуждения подключается амперметр.

Проверяется тип датчика, монтированного на плате, диапазон датчика тока возбуждения и соответствует ли он номинальному току возбуждения двигателя. Проверяется также соответствуют ли значения параметров **P02.10** и **P02.11** данному двигателю.

Если в преобразователе монтирован датчик тока с диапазоном 25А вводится **P02.11** = 25А.

Проводы с маркировкой **F1** и **K13** ставятся в разъемы на силовой плате соответственно:

- **SW5** и **SW3** для диапазона 6.5 [А];
- **SW4** и **SW3** для диапазона 10 [А];
- **SW5** и **SW4** для диапазона 20 [А].

Расположение разъемов **SW3, SW4** и **SW5** на силовой плате показано на рисунке 5-14.

Внимание: провод с маркировкой F1 всегда ставится в разъемы SW4 или SW5.

9.3.1 Настройка для двигателя с известными данными для возбуждения

Преобразователь включается в сеть. Команда **ON** выключена и амперметром измеряется ток возбуждения **I_{FON}**.

При несоответствии в показаниях амперметра и заданного значения тока следует проверить соответствие параметров **P02.10** и **P02.11** с монтированным датчиком и с выбранным диапазоном.

Параметром **P04.02** регулируется ток возбуждения двигателя до достижения его номинального значения **I_{FНОМ}**. При каждой перемене значения параметра **P04.02**, автоматически за времени 8–10 с, ток возбуждения определяется параметром **P04.02** и можно его измерить амперметром. После истечения этого интервала времени, устанавливается ток возбуждения **I_{FON}**, определенный параметром **P04.05**.

После настройки номинального тока возбуждения I_{FNOM} , параметром **P04.05** определяется ток возбуждения I_{FON} при выключенной команде **ON**. Рекомендуются значения в диапазоне 50 - 100% от значения параметра **P04.02**.

В параметр **P04.03** вводится значение минимального рабочего тока возбуждения из таблички двигателя I_{FMIN2} во второй зоне. Если на табличке этого тока не указан, то значение параметра **P04.03** выбирается 20% или больше от значения параметра **P04.02**.

При настройке, чтобы не срабатывала защита **SFL** и **SOF**, необходимо соблюдают следующее:

- минимальный допустимый ток возбуждения I_{FLMIN} защиты **SFL**, определенный параметром **P03.14**, следует иметь значения около 50 ÷ 80 % от минимального рабочего тока возбуждения I_{FMIN2} , определенного параметром **P04.03** для двигателя, работающего в двух зонах;
- максимальный допустимый ток возбуждения I_{FLMAX} защиты **SOF**, определенный параметром **P03.13**, следует иметь значения между 115% и 130% от номинального тока возбуждения I_{FNOM} , определенного параметром **P04.02**.

9.3.2 Настройка для двигателя с неизвестными данными возбуждения

Если значение номинального тока возбуждения I_{FNOM} неизвестно, а известно только номинальное напряжение обмотки возбуждения U_{FNOM} , ток возбуждения определяется следующим способом:

- измеряется активное сопротивление обмотки возбуждения при комнатной температуре;
- измеренное сопротивление умножается коэффициентом **1.2** и получается сопротивление R_F обмотки возбуждения нагретого двигателя, см. примечание 5;
- вычисляется ток возбуждения I_{FNOM} по формуле:

$$I_{FNOM} = U_{FNOM} / R_F;$$

Включается питание преобразователя и вводится вычисленное значение номинального тока возбуждения I_{FNOM} в параметры **P04.02** и **P04.05**. Измеряется напряжение возбуждения на клеммах **F1** и **F2**, которое должно быть ориентировочно 80% от номинального напряжения для холодного двигателя.

Настройка минимального тока возбуждения во второй зоне определяется как процент от номинального тока, определяемого из диапазона регулирования во второй зоне (отношение номинальной к максимальной скорости). Для компенсации нелинейности изменения тока возбуждения во второй зоне вводится в параметр **P04.03** значение, ниже вычисленного.

Остальные параметры определяются как в п. **9.3.1**.

Рекомендуется после запуска привода в режиме управления скоростью провести еще одну проверку для правильной настройки тока возбуждения. Плавно увеличивается скорость вращения двигателя и в моменте установки роста напряжения якоря отсчитывается скорость двигателя.

Если значение тока возбуждения введено правильно, скорость при которой привод переходит во вторую зону соответствует номинальной скорости, указанной в табличке двигателя, плюс 10% при работе на холостом ходу.

Если ток возбуждения ниже требуемого значения, привод переходит во вторую зону при скорости выше номинальной. В этом случае следует увеличить значение тока.

Для тока возбуждения выше требуемого, привод переходит во вторую зону при скорости ниже номинальной и следует его уменьшить. Следует иметь в виду, что снижение скорости при повышенном токе возбуждения возможно быть не очень большое за счет насыщения стали, выражающейся в слабом увеличении магнитного потока по сравнению с током возбуждения.

Внимание:**Высокий ток возбуждения приводит к перегреву обмотки возбуждения.****Примечания:**

3. Если настроенный номинальный ток возбуждения выше номинального тока двигателя из таблички в переходных процессах (резкое изменение скорости) возможно срабатывание защиты **OVM** от превышения напряжения якоря при скоростях, близких к номинальным из за насыщения регулятора тока возбуждения;
4. Если настроенный номинальный ток возбуждения ниже номинального тока двигателя, наблюдается увеличение тока якоря из за уменьшения крутящего момента и перегрузка (перегрев) двигателя;
5. При высоком минимальном токе возбуждения возможно срабатывание защиты **OVM** от превышения напряжения якоря при скоростях, близких до максимальных;
6. При слишком низком минимальном токе возбуждения возможно двигатель останется практически без возбуждения на высоких скоростях и появится или круговой огонь или наступят механические повреждения в двигателе;
7. Для двигателей с высоким классом нагревостойкости изоляции, сопротивление обмотки возбуждения в горячем состоянии может превышать на 130% и больше сопротивление в холодном состоянии.

9.4 Пуск преобразователя в пропорциональном режиме

Первоначальный запуск преобразователя необходимо сделать в пропорциональном режиме. В пропорциональном режиме регуляторы тока и скорости работают только с пропорциональной составляющей с обратной связи по скорости по ЭДС. Двигатель может работать на низкой скорости, без включенного датчика скорости или с несфазированным датчиком (тахогенератор или энкодер). Защита от размыкания обратной связи по скорости в этом режиме тоже выключена. В пропорциональном режиме совершается проверка тахогенератора, настройка контура обратной связи по скорости и проверка работы всех тиристоров.

Для запуска преобразователя в пропорциональном режиме вводится значение в параметр **P02.06** = 1.

Включается команда **ON** и задается положительное задание для скорости (параметр **P01.01** должен иметь положительные значения), при этом двигатель начинает крутиться в направлении часовой стрелки.

Для проверки правильности подключения обратной связи по скорости сравниваются значения параметров **P01.02** и **P01.05**. При правильном подключении обратной связи по скорости, оба параметра имеют одинаковые положительные знаки при вращении двигателя в направлении часовой стрелки.

Возможны следующие несоответствия:

- если параметр **P01.02** с отрицательным знаком, а **P01.05** с положительным и направление вращения двигателя соответствует приложенному заданию. В этом случае следует сменить знак обратной связи по скорости. В случае обратной связи по скорости с тахогенератором вводится значение параметра **P02.19** = 1 или меняется соединение тахогенератора. При применени энкодера как датчик для обратной связи, вводится значение **P02.20** = 1 или меняются подключение энкодера, например места фаз **A** и **A**;
- если параметр **P01.02** с отрицательным знаком, а **P01.05** с положительным и направление вращения двигателя не соответствует приложенному заданию. Независимо от вида обратной связи меняется соединение якоря двигателя;
- если знаки значениях параметров **P01.02** и **P01.05** имеют одинаковую полярность, но направление вращения двигателя не отвечает приложенному заданию. В этом случае

следует сменить знак задания для скорости. Независимо от вида обратной связи по скорости меняется знак задания для скорости, вводя значение параметра **P02.17 = 1**.

Параметром **P01.12** можно наблюдать пульсации напряжения тахогенератора. Для исправного тахогенератора, в установленном режиме, значение параметра **P01.12** не должно превышать 2 %. При значениях, больше 2.0 % необходимо сделать профилактику или ремонт тахогенератора.

В пропорциональном режиме настраивается и контур обратной связи по скорости. Заданием для угла отпирания тиристоров устанавливается определенную скорость вращения – например 10% от максимальной скорости N_{MAX} , измеренная цифровым тахометром. С помощью триммера **RP5**, показанный на **рисунке 5-10**, выравниваются значение параметра **P01.02** (приведенное от % в скорость) и показание тахометра.

Для проверки работы тиристоров силового выпрямителя выбирается параметр **P01.17**. Включается команда **ON** и задается небольшую скорость вращения – например 5% от максимальной скорости N_{MAX} . При нормальной работе тиристоров на индикации появляются две группы от шести нулей 000000 000000, первая из них для одну сторону движения, а другая для другого направления. Появление **1** в данном разряде означает, что соответствующий тиристор не работает. Номер разряда с **1** соответствует номеру тиристора из принципиальной схемы от **T12** до **T1** с слева направо.

Динамическое определение сопротивление цепи якоря рекомендуется когда информация о двигателе неполная.

Процедура выполняется при значении параметров **P02.06 = -1** и **P02.27 = 1**.

После подачи команды **ON** автоматически выполняются 5 коротких токовых импульсов в цепи якоря и при выключенном тока возбуждения за времени 10 сек., после этого вычисляется и записывается сопротивление цепи якоря.

Если установлена большая разница между вычисленным и определенном из введенных номинальных данных значениями, активируется защита **RAF**. В этом случае следует проверить достоверность введенных данных для двигателя или его исправность – например для шунта в цепи якоря.

9.5 Проверка работы преобразователя в режиме управления скоростью

После окончания настройки в пропорциональном режиме выключается команда **ON**. Вводится значение параметра **P02.06 = 0** для перехода в режим управления скоростью. Выбирается значение параметра **P05.01** (время рампгенератора) в зависимости от требуемой динамики привода и инерционной массы. При болших значениях **P05.01**, двигатель работает с меньшим ускорением.

Включается команда **ON** и плавно увеличивается скорость вращения, при этом одновременно наблюдается за напряжением якоря параметром **P01.05** и за током возбуждения параметром **P01.06** и регистрируется напряжение, при котором ток возбуждения начинает уменьшаться, когда привод входит во вторую зону. Если привод не входит во вторую зону, то следует проверить соответствует ли подключение обмотки возбуждения электрическим схемам, показанным на **рисунке 7-1**, **рисунке 7-2** и **рисунке 7-3** (не надо использовать фазы **L1**).

Для точной калибровки обратной связи по скорости прикладывается задание для скорости 50% от максимальной скорости N_{MAX} . Тахометром измеряется скорость вращения двигателя и вычисляется отношение действительной скорости к максимальной скорости двигателя N_{MAX} в процентах. Сравнивается вычисленное отношение с значением параметра **P01.02**. В случае необходимости, триммером **RP5** устанавливается точное значение параметра **P01.02**.

После окончания регулировок и при наличии управляющего устройства более высокого уровня (ЧПУ), к преобразователю присоединяется управляющий интерфейс. Преобразователь проверяется во всех режимах работы станка. Если все требования выполняются, станок готов для работы. Выключается напряжение питания и преобразователь закрывается.

9.6 Настройка ориентированного торможения

9.6.1 Торможение в одном угле

Рекомендуется для обрабатывающих центров с манипулятором для смены инструмента.

В этом режиме применяется энкодер для обратной связи по позицию.

Параметром **P01.18** проверяется состояние энкодера в режиме управления по скорости. В параметре показывается число импульсов для одного оборота, которое должно соответствовать значению, указанному в табличке. Если зарегистрировано несоответствие нужно отремонтировать энкодер.

Вводится количество импульсов для одного оборота энкодера в параметр **P02.21**.

Все параметры группы ориентированного торможения по умолчанию.

Предусмотрена автоматическая адаптация позиционного регулятора для разных коэффициентов передачи между двигателем и шпинделем.

Для настройки позиции торможения нужно вручную задать команду **ORCM**, после которой преобразователь выполняет следующую процедуру:

- скорость двигателя меняется от текущей **nact** на скорость **ndet** (параметр **P08.09**) для определения масштаба скорости шпинделя по отношению скорости двигателя с ускорением (параметр **P08.02**) или от нулевой скорости с ускорением (параметр **P08.01**). Времедиаграмма процесса показана на **рисунке 6-6**. Цель этой процедуре настроить позиционный регулятор;
- после окончания настройки позиционного регулятора устанавливается скорость поиска нулевого импульса (параметр **P08.17**) с ускорением 1 (параметр **P08.02**). Если до 10 с не найден нулевого импульса, срабатывает защита **ENF (Error 11)**;
- после нахождения нулевого импульса стартуется позиционный регулятор с ускорением 2 (параметр **P08.03**) до достижения скорости поиска (параметр **P08.14**) и заходит в цель позиционирования (параметр **P08.13**) с ускорением 2 введено в параметре **P08.04**;
- после входа заданной профилгенератором позиции в окно, определенное параметром **P08.10**, включается таймер времени определенный параметром **P08.11** и если за указанное время действительная позиция не вошла в окно, задействуется защита **POE (Error N31)**;
- после захода действительной позиции в окно срабатывает цифровой выход **INPOS**.

После окончания процедуры ориентированного торможения проверяется соответствует ли действительная позиция требующую для нормальной работы манипулятора. Если установится отклонение в позиции, не снимая команду **ORCM**, параметром **P08.13** меняется цель позиционирования, которая сразу выполняется. Если новая позиция находится вне окна, до ее достижения выключается выход **INPOS**.

Если понадобится заменять энкодер необходимо следует снова настроить цель позиционирования.

9.6.2 Торможение в разных углах с энкодером с 1024 импульсами

Рекомендуется для токарных центров с револьверными головками для фрезовых и сверлильных операции.

В этом режиме применяется стандартный энкодер (1024 импульсов) для обратной связи по позиции и минимальный шаг для позиционирования например 5 или 7.5 deg. После окончания процедуры ориентированного торможения с механическим делительным аппаратом фиксируется конечный уголь.

До начало этого режима необходимо настроит начало координатной системы параметром **P08.13** согласно п. 9.6.1 до фиксации шпинделя без видимого смещения.

Выбирается значение параметра **P08.19** = 1 если уголь позиционирования задается в двоичном коде или **P08.19** = 2 если уголь задается в градусах цифровыми входами.

После каждой команды **ORCM** шпиндел останавливается в позицию, заданной цифровыми входами.

9.6.3 Торможение в разных углах определяемых в градусах

Рекомендуется для токарных центров с револьверными головками для фрезовых и сверлильных операции.

В этом режиме применяются энкодеры с 360, 1800, 3600, 9000 и т.д. импульсами. После окончания процедуры ориентированного торможения с безлюфтовым тормозом фиксируется конечный угол.

До начала этого режима необходимо настроить начало координатной системы параметром **P08.13** согласно п. 9.6.1.

Выбирается значение параметра **P08.19** = 2 для задания угла в градусах цифровыми входами. При необходимости можно увеличить разрядов задания до 14 bit.

После каждой команды **ORCM** шпиндел останавливается в позицию, заданной цифровыми входами.

Внимание
При настройке рабочих скоростей следует иметь ввиду максимальную рабочую скорость данного энкодера.

9.7 Настройка привода с нестандартным (незнакомым) двигателем

Когда заводские настройки преобразователя не удовлетворяют требования к качеству регулирования, рекомендуется сделать после ввода параметров для двигателя и проверки в пропорциональном режиме настройку регуляторов тока якоря, скорости и ЭДС. Для качества настройки можно судить по переходным процессам кривых тока якоря и скорости двигателя.

Выключается питание. Обеспечивается холостой ход двигателя, включая и демонтажом от станка.

- **настройка регулятора тока возбуждения**

Осциллограф включается в контрольную точку **KT51** и наблюдается форму кривой тока возбуждения. Задается нулевую скорость вращения, включается команда **ON** и наблюдается наращивание тока возбуждения. После выключения команды **ON**, выжидая 10 сек., ток возбуждения уменьшается до значения параметра **P04.04**. Оптимальная форма кривой тока возбуждения показана на **рисунке 9-2**.

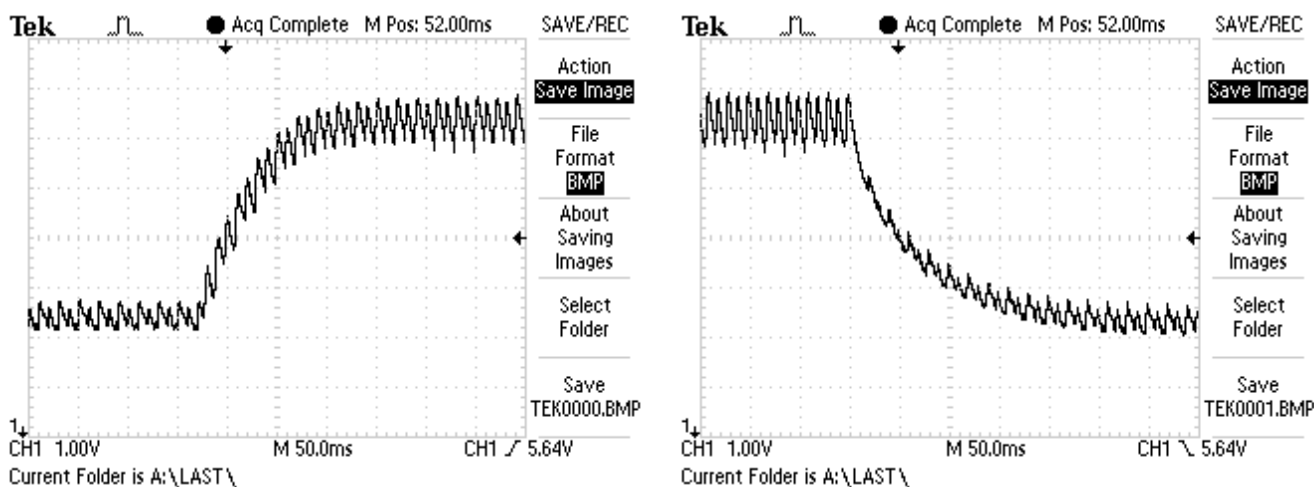


Рисунок 9-2 Форма кривой тока при оптимальной настройке регулятора тока возбуждения

Для настройки регулятора тока возбуждения пользуются параметрами **P07.01** и **P07.02**. Параметры **P07.01** и **P07.02** имеют следующее воздействие на работу регулятора тока:

- параметр **P07.01** – коэффициент усиления регулятора тока возбуждения. Типичные значения параметра **P07.01** от 0.40 до 2.00. При больших значениях параметра **P07.01** увеличивается склонность к перерегулированию. При меньших значениях параметра **P07.01** увеличивается время для достижения заданного тока возбуждения;
- параметр **P07.02** – постоянная времени регулятора тока возбуждения. Типичные значения параметра **P07.02** от 80 до 200 ms. При меньших значениях параметра **P07.02** увеличивается скорость реакции регулятора тока возбуждения, но одновременно увеличивается и склонность к раскачиванию. При больших значениях параметра **P07.02** увеличивается время для достижения заданного тока возбуждения.

При больших значениях параметра **P07.01** и малых значениях параметра **P07.02** наблюдается перерегулирование и склонность к раскачиванию тока возбуждения во время переходных процессов. Форма кривой тока возбуждения показана на **рисунке 9-3**.

При малых значениях **P07.01** и больших значениях параметра **P07.02** наблюдается длительный переходный процесс для достижения заданного тока возбуждения. Форма кривой тока возбуждения с длительным переходным процессом показана на **рисунке 9-4**.

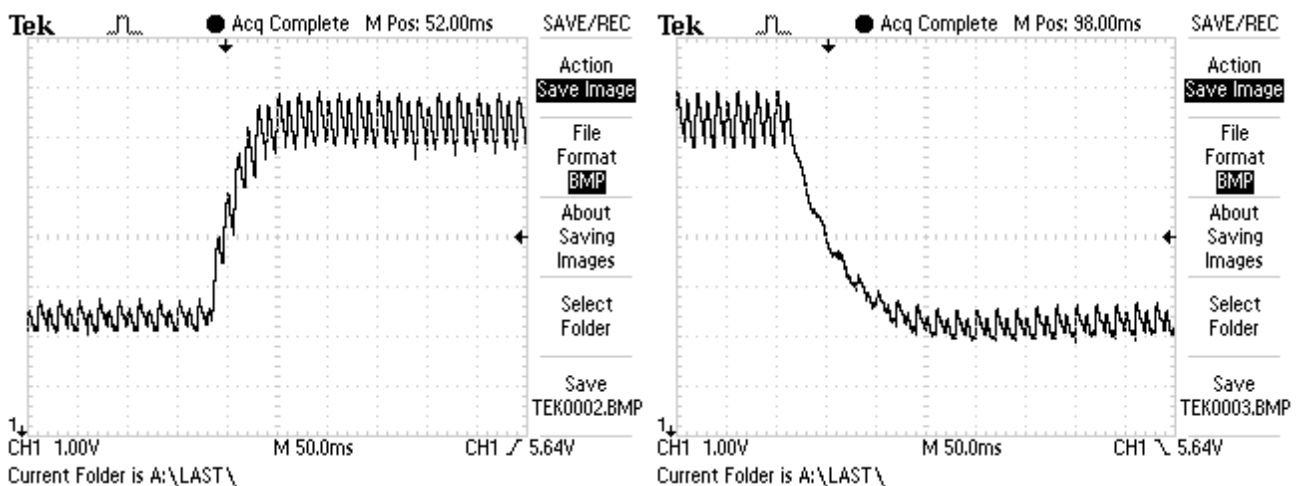


Рисунок 9-3 Форма кривой тока возбуждения с перерегулированием и склонностью к раскачиванию

• настройка регулятора тока якоря

Преобразователь включается в сеть. Вводится пароль параметром **P02.02** = 11. Для выключения рампгенератора записывается значение параметра **P05.01** = 0. Включается команда **ON**.

Прикладывается скачкообразное задание для скорости от нулевого значения до 80 % от номинальной скорости. Осциллографом наблюдается форму тока якоря в контрольной точке **КТ20**. Ток якоря должен достигать свое максимальное значение до четвертого импульса без видимого перерегулирования - амплитуды четвертого и пятого импульсов должны не надвешать установившееся максимальное значение. Скачкообразно прикладывается нулевое задание для скорости и снова наблюдается форма тока якоря.

Оптимальная форма кривой тока якоря для разгона и для торможения двигателя показаны на **рисунке 9-5**. Следует иметь в виду, что ток якоря в абсолютных единицах без знака.

Для настройки регулятора тока пользуются параметрами **P06.01** и **P06.02**. Параметры **P06.01** и **P06.02** имеют следующее воздействие на работу регулятора тока:

- параметр **P06.01** – коэффициент усиления регулятора тока. Типичные значения параметра **P06.01** от 0.10 до 0.50. При больших значениях параметра **P06.01** увеличивается “жесткость” привода, но одновременно увеличивается и склонность к

самовозбуждением. При меньших значениях параметра **P06.01** увеличивается время для достижения установленного тока;

- параметр **P06.02** – постоянная времени регулятора тока. Типичные значения параметра **P06.02** от 12.0 до 40.0 ms. При меньших значениях параметра **P06.02** увеличивается скорость реакции регулятора тока, но одновременно увеличивается и склонность к самовозбуждению. При больших значениях параметра **P06.02** увеличивается время для достижения установленного тока.

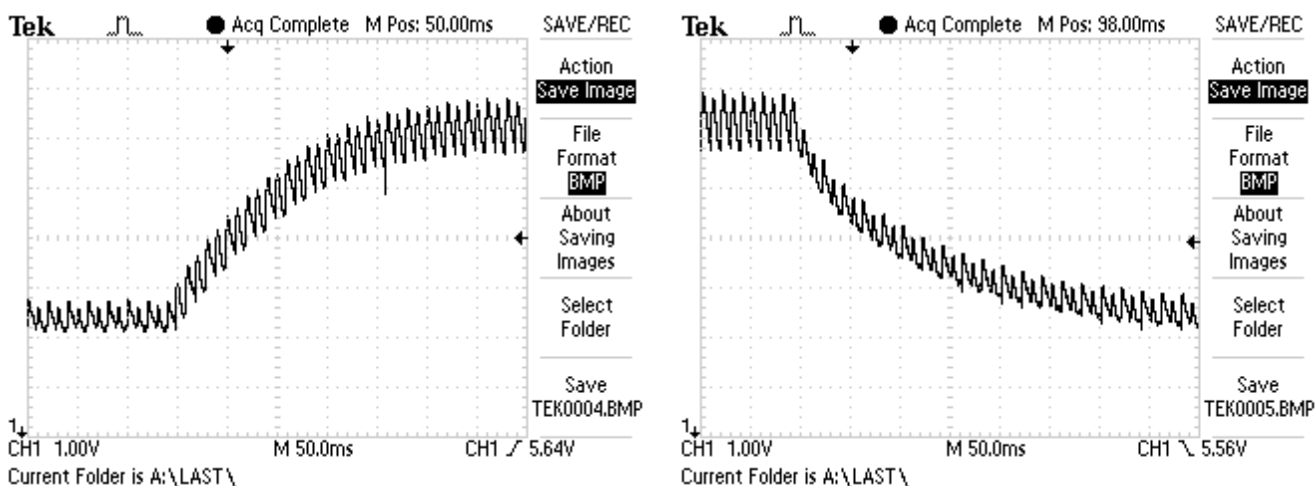


Рисунок 9-4 Форма кривой тока возбуждения с длительным переходным процессом

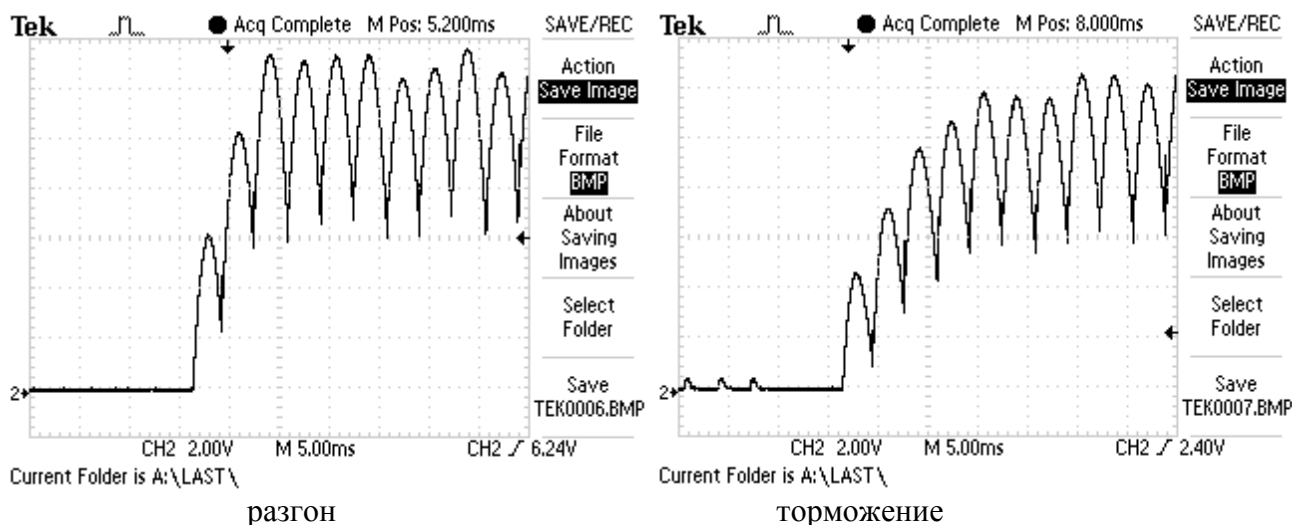


Рисунок 9-5 Форма кривой тока якоря для разгона и для торможения двигателя при оптимальной настройке регулятора тока якоря

При больших значениях параметра **P06.01** и малых значениях параметра **P06.02** наблюдается большое перерегулирование тока во время переходного процесса. Кривые тока якоря с перерегулированием при разгоне и при торможении показаны на **рисунке 9-6**. В этом случае возможно срабатывание защиты **SOC**.

При малых значениях **P06.01** и больших значениях параметра **P06.02** наблюдается длительный переходный процесс для достижения установленного тока. Кривые тока якоря при разгоне и при торможении с длительным переходным процессом показаны на **рисунке 9-7**.

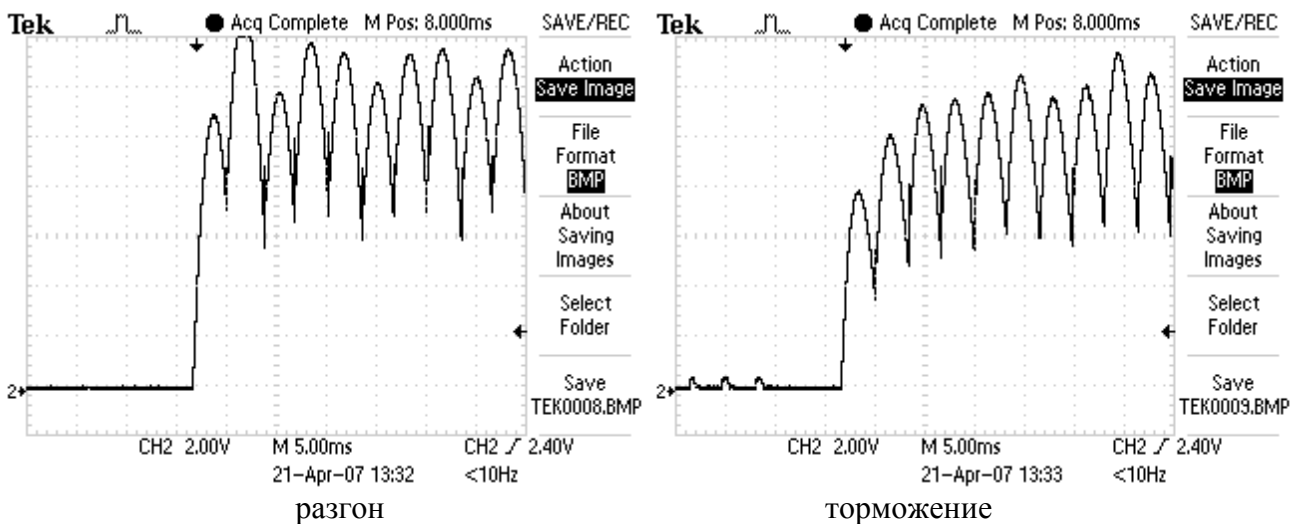


Рисунок 9-6 Кривые тока якоря с перерегулированием

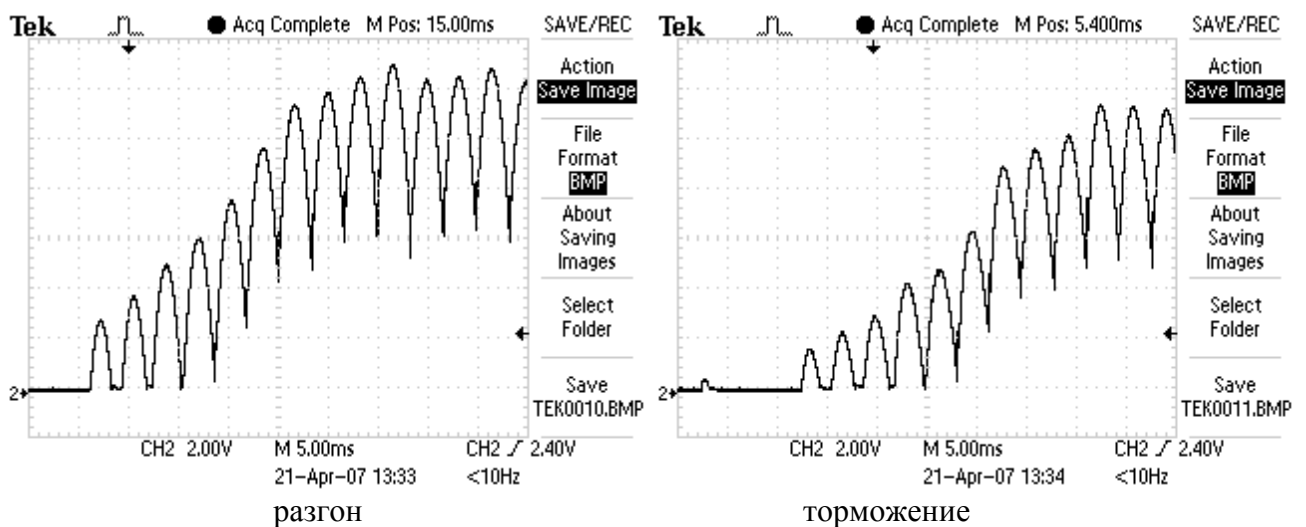


Рисунок 9-7 Кривые тока якоря с длительным переходным процессом

• настройка регулятора скорости

После настройки регулятора тока проверяется регулятор скорости.

Регулятор скорости с адаптивной настройкой параметров в функции от действительной скорости при **P05.11** = 0 или в функции от ошибки скорости при **P05.11** = 1. Адаптивная настройка регулятора скорости в функции от действительной скорости.

Адаптивный регулятор скорости позволяет расширить диапазон регулирования не меньше 10000:1, что позволяет лучшую работу в режиме позиционирования.

Настройка регулятора скорости совершается в двух этапах – при низких скоростях вращения в первой зоне и при высоких скоростях во второй зоне.

Прикладывается скачкообразное задание от нулевого значения до 90 % от номинальной скорости. Осциллографом наблюдается форму кривой скорости в контрольной точке **КТ26**. Допускается однократное перерегулирование скорости, которое должно не превышать установившееся значение больше 5 %. При наличии колебаний в кривой скорости или большого перерегулирования, параметрами от **P05.03** до **P05.10** настраивается регулятор скорости. Параметры оказывают следующее воздействие на работу регулятора скорости.

По умолчанию регулятор скорости настроен с большой динамикой для низких скоростей, требующая для режима позиционирования (напр. для ориентированного торможения) и определяется следующими параметрами:

- параметры **P05.03** – коэффициент усиления регулятора скорости. Типичные значения параметра **P05.03** от 5.0 до 30.0. При больших значениях параметра **P05.03** увеличивается “жесткость” привода, но одновременно увеличивается и склонность к

самовозбуждению (качение) в точки останавливания. При меньших значениях параметра **P05.03** увеличивается ошибка заданной позиции;

- параметры **P05.07** – постоянная времени регулятора скорости. Типичные значения параметра **P05.07** от 100 до 600 ms. При меньших значениях параметра **P05.07** увеличивается скорость реакции регулятора скорости, но одновременно увеличивается и склонность к самовозбуждению. При больших значениях параметра **P05.07** увеличивается время для достижения заданной позиции.

В диапазоне высоких скоростей регулятор скорости настраивается параметрами **P05.04** и **P05.08**.

При больших значениях параметра **P05.04** и малых значениях параметра **P05.08** существует большое перерегулирование скорости во время переходного процесса. При малых значениях параметра **P05.04** и больших значениях параметра **P05.08** наблюдается длительный переходный процес и медленно достигается заданную скорость.

Скачкообразно прикладывается задание для нулевой скорости и наблюдается форму переходного процесса скорости.

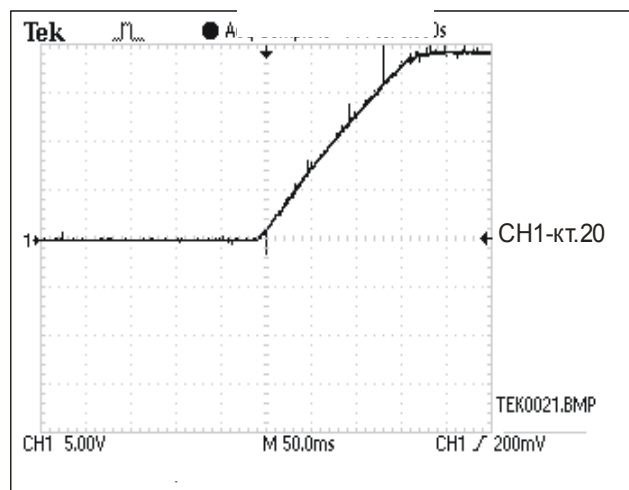
Переходные процессы при скорости 90% от номинальной (работа только в первой зоне) для оптимально настроенного регулятора при разгоне, торможении и реверсе показаны на **рисунке 9-8**.

Проверяются переходные процессы при скачкообразном задании для максимальной скорости, для проверки работы привода в зонах работы с ослабленным полем.

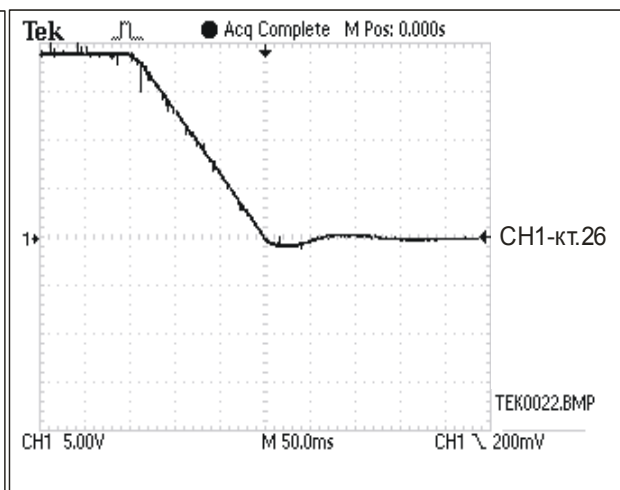
Переходные процессы при максимальной скорости для оптимально настроенного регулятора скорости при разгоне, торможении и реверсе двигателя показаны на **рисунке 9-9**.

Осциллограмма при реверсе имеет S-образна форма вследствие динамического токоограничения тока якоря, которое доводит до снижения ускорения при увеличении скорости.

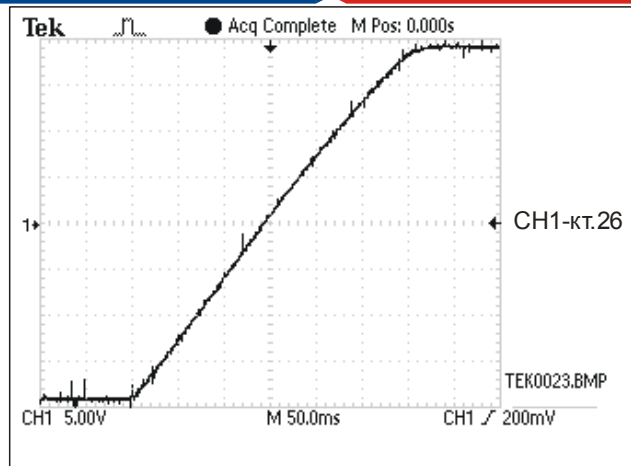
После окончания настройки регуляторов тока и скорости, вводится значение параметра **P05.01** (время рампгенератора) в зависимости от требуемой динамики привода и инерционной массы.



разгон

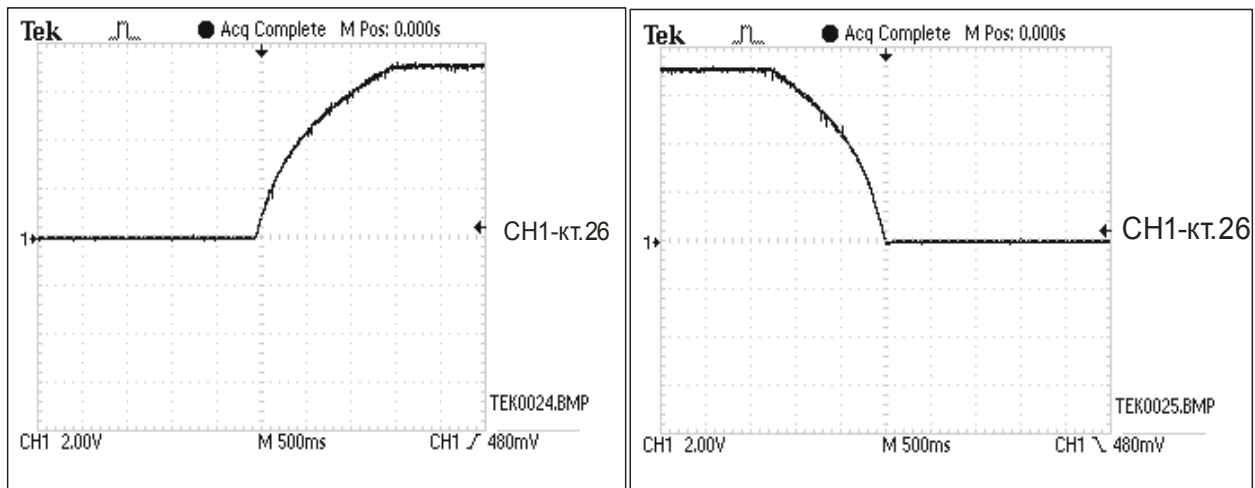


торможение



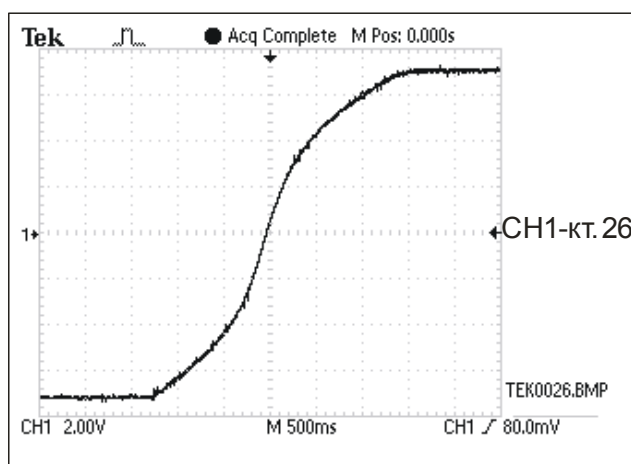
реверс

Рисунок 9-8 Кривые скорости при разгоне, торможении и реверсе для оптимальной настройки регулятора скорости при работе в первой зоне.



разгон

торможение



реверс

Рисунок 9-9 Кривые скорости при разгоне, торможении и реверсе для оптимальной настройки регулятора скорости при максимальной скорости

- **настройка регулятора ЭДС**

Для настройки регулятора ЭДС задается скорость вращения 90 % от максимальной скорости двигателя и совершается реверс вращения. Осциллографом наблюдается ток возбуждения в контрольной точке **КТ51** и напряжение якоря в контрольной точке **КТ48**. Оптимальные диаграммы кривых напряжения якоря и тока возбуждения показаны на рисунке 9-10.

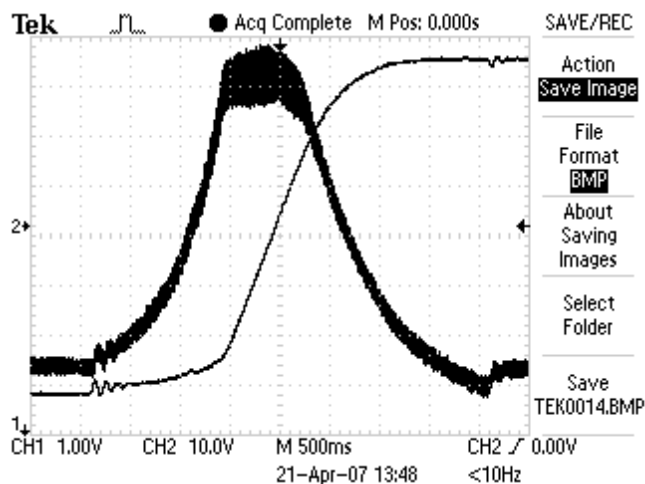


Рисунок 9-10 Формы кривых напряжения якоря и тока возбуждения при оптимальной настройке регулятора ЭДС во время реверса

Для настройки регулятора ЭДС используются параметры **P07.03** и **P07.04**. Параметры **P07.03** и **P07.04** имеют следующее воздействие на работу регулятора ЭДС:

- параметр **P07.03** – коэффициент усиления регулятора ЭДС. Типичные значения параметра **P07.03** от 1.00 до 5.00. При больших значениях параметра **P07.03** увеличивается склонность регулятора ЭДС к самовозбуждению. При меньших значениях параметра **P07.03** увеличивается перерегулирование напряжения якоря;
- параметр **P07.04** – постоянная времени регулятора ЭДС. Типичные значения параметра **P07.04** от 50 до 500 ms. При меньших значениях параметра **P07.04** увеличивается скорость реакции регулятора ЭДС, но одновременно увеличивается и склонность к самовозбуждению. При больших значениях параметра **P07.04** увеличивается время для достижения установленного напряжения якоря;
- параметр **P07.05** - дифференциальная постоянная времени регулятора ЭДС. Типичные значения параметра **P07.05** от 20% до 100% от значения параметра **P07.03**.

При больших значениях параметра **P07.03** и малых значениях параметра **P07.04** наблюдается самовозбуждение напряжения якоря во время переходного процесса. Кривые напряжения якоря и тока возбуждения с самовозбуждением при реверсе показаны на рисунке 9-11.

При малых значениях **P07.03** и больших значениях параметра **P07.04** наблюдается перерегулирование напряжения якоря. Кривые напряжения якоря и тока возбуждения с перерегулированием показаны на рисунке 9-12.

При неправильно настроенных регуляторах ЭДС и тока возбуждения срабатывает защита **OVM** от превышения напряжения якоря и светодиодная индикация **OS** мигает с периодом 0.3 сек. В этом случае рекомендуется начать настройку на более низкой скорости вращения и постепенно ее увеличивать.

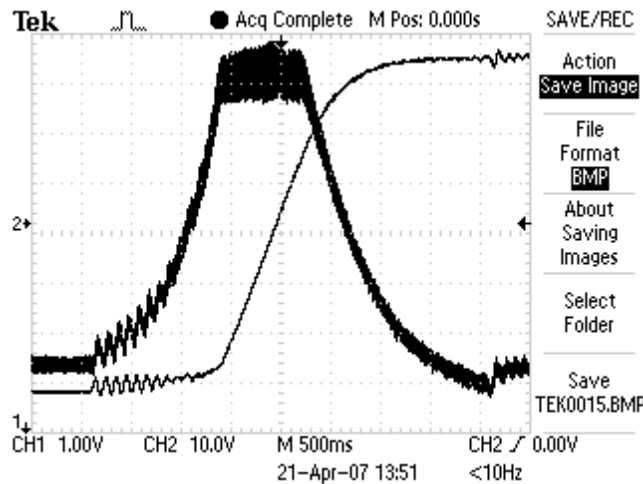


Рисунок 9-11 Кривые напряжения якоря и тока возбуждения с самовозбуждением

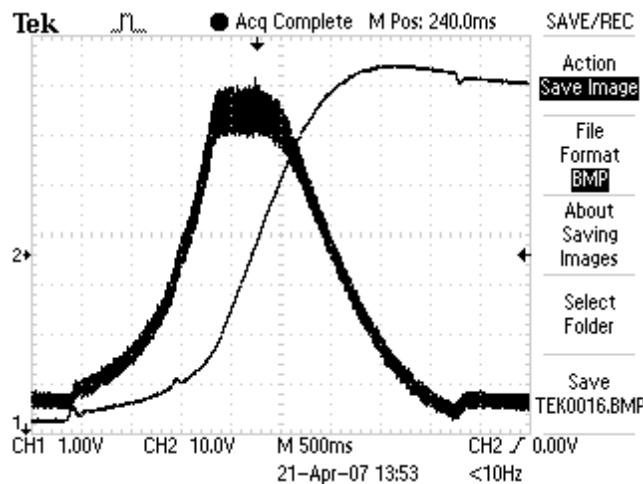


Рисунок 9-12 Кривые напряжения якоря и тока возбуждения с перерегулированием

Этим заканчивает настройка преобразователя.

ВНИМАНИЕ

Измерения всех сигналов проводятся по отношению к общей массе КТ16.

9.8 Работа преобразователя в режиме управления крутящим моментом

В этом режиме привод работает только при наличии другого ведущего двигателя в системе и может работать как в режиме добавление крутящего момента, так и в режим вычитания крутящего момента (режим торможения) в зависимости от знака заданного крутящего момента.

До запуска преобразователя в режиме управления крутящим моментом необходимо запустит и настроит его в режиме управления скоростью на холостом ходу, согласно процедурам в п.9.2 – п.9.5. После настройки привода в режиме управления скоростью, двигатель соединяется к нагрузке и вводятся следующие параметры:

- параметр **P02.06** = 2 – режим управление по крутящему моменту;
- параметр **P02.04** = 1 – максимально напряжение якоря двигателя **U_{amax}**, соответствующее допустимой максимальной скорости раскручивания, выше которой срабатывает защита **SOS** от превышения максимальной скорости. Поскольку скорость

двигателя и его напряжение якоря изменяются по линейному закону, то с напряжением якоря можно ограничить скорость до требуемого значения.

Внимание:

В этом режиме двигатель оставлен без нагрузки начинает раскручиваться и следует принять все меры для его надежного соединения к нагрузке.

9.9 Запуск преобразователя в режиме позиционирования

В режиме позиционирования приступается после запуска в режиме управления скоростью.

Примечание: рекомендуется подключение преобразователя показано на рисунке 8-7.

9.9.1 Предварительная настройка

Необходимо сначала ввести следующие параметры:

- параметр **P02.06** = 3 – режим позиционирования;
- параметр **P02.16** = [0, 1] – тип обратной связи по скорости.

В режиме позиционирования следует иметь энкодер для обратной связи по позиции, а обратная связь по скорости может быть от тахогенератора или энкодера.

- параметр **P02.15** – число импульсов энкодера для одного оборота;
- параметр **P02.21** – скорость вращения энкодера при максимальной скорости двигателя;
- параметр **P14.01** – числитель электрического шага;
- параметр **P14.02** – знаменатель электрического шага;
- параметр **P14.03** – дискрет минимального перемещения;
- параметр **P14.25** – коэффициент усиления регулятора позиции **Kp**;

Примечание: если энкодер монтирован на винте рекомендуется коэффициент усиления регулятора позиции быть равен коэффициенту передачи между двигателям и винтом.

- параметр **P14.13** – максимальная линейная скорость позиционирования;
- параметр **P14.44** – задание для скорости перемещения в режиме **JOG**. Первоначально задается небольшая скорость движения, например 10% от **P14.13**;

Для обеспечения безопасности перемещений подключаются конечные выключатели к выбранным аппаратным цифровым входам. Соответствующим входам запрограммируются следующие функции:

- **FIN5** – лимит минус;
- **FIN6** – лимит плюс.

9.9.4 Режим ручного безразмерного движения JOG MODE

Привод запускается сначала в режиме **JOG**, чтобы проверить его работоспособность. До настройки параметров позиционного регулятора выключается пререгулятор скорости с **P14.27** = 0 и вводится достаточно большое значение параметра **P03.15** защиты от превышения ошибки слежения.

Режим активируется от цифрового входа с присвоенной функцией **FIN15** – **JOG MODE**. Вводятся скорости перемещения в ручном режиме **P14.44** и быстрого движения в ручном режиме **P14.45**.

Выбирается режим **JOG MODE** и с входами **SF** и **SR** указывается направление перемещения со скоростью, введенной в параметр **P14.44**. После выключения режима **JOG MODE** ось тормозит с ускорением, введенным в параметре **P14.10**.

При линейной скорости ручного движения **P14.43** = 10% от **P14.13** на параметре **P01.01** наблюдается заданную угловую скорость двигателя. При правильной настройке скорости показание параметра **P01.01** должно быть 10.00. Если разница в показаниях больше 1% следует сделать коррекцию максимальной скорости двигателя.

Если применяется тахогенератор для обратной связи по скорости коррекция максимально скорости двигателя совершается с изменением масштаба с джемерами **A1, A2, A3, J5, J6** и точно с триммером **RP5**.

Если применяется энкодер для обратной связи по скорости для коррекции изменяется значение параметра **P02.22**.

После выравнивания максимальной линейной скорости и угловой скорости проверяется работоспособность и при высоких скоростях движения.

При одновременном активировании входа для направления и входа с присвоенной функцией **FIN15 - RAPID VELOCITY** выполняется скорость, введенная в **P14.45**.

При достижении конечного лимита блокируется движение в этом направлении и разрешается движение только в обратном направлении.

Примечание: независимо в каком режиме движения достигнут лимит, можно выйти от него единственно в ручном режиме.

9.9.3 Настройка в режиме позиционирования

Вводятся следующие параметры:

- параметр **P14.18** – цель позиционирования. Рекомендуется первоначально вводит достаточное значения для настройки слежения;
- параметр **P14.11** – скорость позиционирования. Рекомендуется например 10% от максимальной скорости позиционирования, указанной параметром **P14.13**.

Процедура позиционирования стартует от цифрового входа с запрограммированной функцией **POS MODE**. При каждом изменении значения **P14.18** автоматически выполняется новая позиция.

Проводится проверка электрического шага. С внешним средством для измерения проверяется соответствие между заданным и действительным перемещением.

После выравнивания скоростей включается предрегулятор скорости с **P14.27** = 1 для оптимизирования ошибки следования.

Снова стартуется позиционирование, наблюдая с параметром **P14.22** текущую ошибку следования, а с помощью параметра **P14.26** минимизируется ошибка. При небольших значениях **P14.26** регистрируется опоздание текущей позиции (знак ошибки положительный), при больших значениях регистрируется опережение текущей позиции (знак ошибки отрицательный) и при торможении переходит позицию, что недопустимо при позиционировании. При очень больших значениях **P14.26** получается перерегулирование и вибрации. При положительной ошибке необходимо увеличит **P14.26**, а при отрицательной уменьшит. Оптимальная настройка получается при небольшом опоздании.

После настройки вводится в параметр **P03.15** допустимую ошибку следования.

9.9.4 Процедура поиска референтной точки

В зависимости от данного применения и тип выбранной обратной связи по положению, необходимо выбрать самую подходящую процедуру для реферования, вводя значения следующих параметров:

- параметр **P14.40** – тип процедуры **поиска референтной точки**;
- параметр **P14.35** – скорость поиска репера;
- параметр **P14.36** – скорость поиска нулевого импульса;
- параметр **P14.37** – скорость установления в референтной точке **RP**;
- параметр **P14.38** – направление поиска репера;
- параметр **P14.39** – направление поиска нулевого импульса;

- параметр **P14.34** – смещение нулевого импульса. С этим параметром определится начало координатной системы;
- параметр **P14.33** – координата референтной точки **RP**. Определяется позицию в которую устанавливается ось после окончания процедуры **поиска референтной точки**. Процедура начинает выполняться с помощью цифрового входа с запрограммированной функцией **GO REFP**.
После окончания процедуры активируется цифровой выход **INREFP**.

9.9.5 Режим ручного шагового перемещения **STEP JOG**

Режим активируется входом с запрограммированной функцией **FIN45 - STEP JOG MODE**.

Выбранным цифровым входам присваиваются функции:

- **FIN46 –STEP JOG bit0**;
- **FIN47 –STEP JOG bit1**;
- **FIN48 –STEP JOG bit2**.

В этом режиме возможны следующие варианты работы:

- **микрошаговое перемещение**

Вводятся следующие параметры:

- **P13.22** = 0.001;
- **P13.23** = 0.01;
- **P13.25** = 0.1.

Предварительно выбирается шаг перемещения с одним из входов с функциями **FIN46, FIN47** и **FIN48**.

С командами **SF** и **SR** выбирается направление перемещения с шагом, указанным в соответствующем параметре. При каждом активировании выполняется только один шаг.

- **относительное позиционирование**

С параметрами от **P13.21** до **P13.28** предварительно можно ввести требуемое число относительных позиций.

Предварительно выбирается относительную позицию перемещения с двоичным кодом из входов с функциями **FIN46, FIN47** и **FIN48**, как это показано в **таблице 6-12**.

С командами **SF** и **SR** выбирается направление перемещения с относительной позицией, выбранной со соответствующим параметром, при том при каждом активировании выполняется только одна относительная позиция.

10. Возможные неисправности и методы их устранения

Наименование, признаки и проявления	Вероятная причина	Методы проверки и устранения
1. При подключении преобразователя в сеть срабатывает защита SPF . Светодиод PF светит постоянно	Отсутствие фазы или несфазированные силовые и оперативные напряжения.	Проверить силовое и оперативное питания для наличия, сфазирования и качества соединений. Проверить зануление.
2. При включении привода и подаче команды ON , срабатывает защита PPF . Светодиод PF мигает с периодом 1s.	Отсутствие фазы силового питания.	Проверит состояние силового питание и качество связей.
3. При включении питания срабатывает защита FRF . Светодиод PF мигает с периодом 0.3s.	Частота сети питания вне пределов от 42 до 68Hz. Отсутствует синхронизация.	Проверит наличие напряжения для синхронизации. Проверит частота сети питания. Проверит наличие оперативных напряжений $\pm 12V$.
4. При включении привода и подаче команды ON , срабатывает выключатель тока	Пробой тиристора или короткое замыкание в силовом блоке.	Размыкаются связи силового питания и якоря двигателя. Омметром проверяется сопротивление между клеммами U2 , V2 , W2 по отношению к A1 , и затем по отношению к B2 , с целью определения дефектного тиристора.
5. При включении привода и подаче команды ON срабатывает защита SOC или НОС . Светодиод OC светит постоянно или мигает с периодом 1s.	Пробой тиристора, короткое замыкание в цепи якоря двигателя. Несфазированные синхронизирующие и силовые напряжения при выключой защите HPF (P03.07 =0).	Размыкаются связи силового питания и якоря двигателя. Омметром, проверяется сопротивление между клеммами U2 , V2 , W2 по отношению A1 , и затем по отношению B2 с целью определения дефектного тиристора. Проверяется соответствие между синхронизирующими и силовыми напряжениями.
6. Во время работы привода при определенных скоростях срабатывает защита SOC или НОС . Светодиод OC светит постоянно или мигает с периодом 1s.	Большие пульсации в цепи обратной связи по скорости.	1. Проверяется качество обратной связи по скорости с P01.12 при установившиеся скорости работы и при значениях выше 2% ремонтируется или заменяется датчик скорости. 2. При невозможности для ремонта вводится в P06.07 от 150 до 200 ms.
7. При включении привода, сгорают предохранители FUT или FUS .	Пробой тиристора, короткое замыкание в блоке возбуждения или в обмотке возбуждения.	Замена дефектного тиристорного модуля. Диагностика и ремонт двигателя.
8. После включения привода, подачи команды ON и плавного увеличения задания сгорают предохранители FUT или FUS .	Короткое замыкание между возбуждением и якорем двигателя. Проявляется при безтрансформаторном питании возбуждения.	С помощью мегаомметра проверяется сопротивление изоляции между обмоткой возбуждения и обмоткой якоря и при значении под 2MΩ следует отремонтировать двигатель.
9. При команде ON и задании для скорости, в одном из направлении вращения, в переходном режиме слышится характерное “гудение” двигателя	Отсутствие импульсов в токе якоря.	Преобразователь запускается в пропорциональном режиме при P02.06 =1 и с параметром P01.17 определяется неработающий тиристор. Проверяется цель управляющих импульсов и самого тиристора.
10. При команде ON и задании для скорости, двигатель загружен и скорость “качается”.	Шунт в якоре двигателя или в тахогенераторе.	Привод запускается в пропорциональном режиме и двигатель вращается как “шаговый”. Выключается команда ON и при наличии тока возбуждения, вручную крутится вал двигателя. Если в каких то зонах вращения вал застопорится, то шунт в якоре двигателя. Если вал не застопорится, то шунт в тахогенераторе.

Наименование, признаки и проявления	Вероятная причина	Методы проверки и устранение
11. При задании для скорости вращения выше номинальной, привод его не выполняет и срабатывает защита OVM . Светодиод OS мигает с периодом 0.3s.	Привод не входит во вторую зону.	Проверить значения параметров P02.07 , P04.03 и P04.04 . Проверить значение параметра P01.05 соответствует ли значению P04.01 . Проверить питание возбуждения (не надо использовать фазы L1).
12. После ремонта двигателя, при пуске на низкой скорости, раскачивается ток возбуждения и срабатывает защита SFL . Светодиод FL светит постоянно.	Некачественный ремонт двигателя.	Проверить подключение дополнительных полюсов и компенсационной обмотки двигателя.
13. После запуска двигателя, еще на низкой скорости, срабатывает защита STG . Светодиод TG светит постоянно.	Отсутствует обратная связь по скорости. Неправильно настроенная защита STG .	Проверить подключение тахогенератора и его исправность. Зависит значение параметра P03.12 .
14. После запуска двигателя, еще на низкой скорости, срабатывает защита ENF . Светодиод TG мигает с периодом 1s.	Отсутствует обратная связь по скорости/позиции – энкодер.	Проверить подключение энкодера и его исправность.
15. После запуска двигателя, еще на низкой скорости, срабатывает защита PSB . Светодиод TG мигает с периодом 0.3s.	Положительная обратная связь по скорости.	Променит знак обратной связи по скорости: - для тахогенератора параметром P02.19 ; - для энкодера параметром P02.20 .
16. После подачи команды ON , срабатывает защита SFL . Светодиод FL светит постоянно.	Ошибочно выбранные параметры P04.02 и P03.13 или раскачивание регулятора тока возбуждения.	Проверить значения параметров P04.02 и P03.13 . В случае необходимости, значение параметра P03.13 установит в диапазоне $115 \div 130\%$ от P04.02 . Настроит регулятор тока возбуждения параметрами P07.01 и P07.02 .
17. После подачи команды ON и задания для скорости, близкой к максимальной, срабатывает защита SFL . Светодиод FL светит постоянно.	Ошибочно выбранные параметры P04.03 , P04.04 и P03.14 .	Проверить значения параметров P04.03 , P04.04 и P03.14 и при необходимости установит значение параметра P03.14 в диапазоне $50 \div 80\%$ от значения параметра P04.03 .
18. После подачи команды ON и задания для скорости, близкой к максимальной, срабатывает защита SOS . Светодиод OS светит постоянно.	Превышение максимальной скорости.	Проверить значения параметра P03.10 .
19. Во время работы срабатывает защита OLF(I²t) . Светодиод OL светит постоянно.	Перегрузка двигателя.	Проверить режимы работы станка. В случае необходимости заменить более мощным приводом. Проверить значение параметра P03.08 .
20. Во время работы срабатывает защита OHF . Светодиод OL мигает периодом 1 s.	Перегрев силового блока.	Выключить и охладить преобразователь. Обеспечить лучшую вентиляцию силового блока.
21. После подачи команды ORCM (ориентированное торможение) срабатывает защита ENF . Светодиод TG мигает периодом 1 s.	Отсутствие обратной связи по позиции.	Проверить цепи подключения энкодера для наличия и соответствия. Проверить энкодер.

