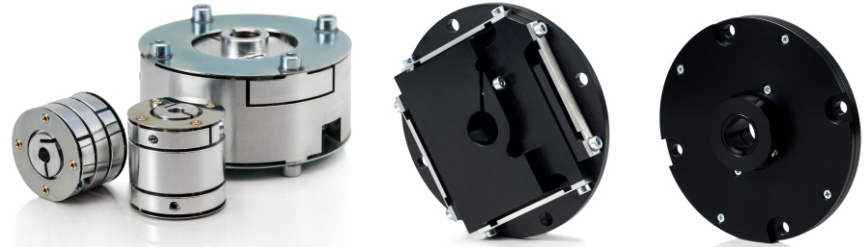


SC30, SC70, SC98-1, SC98-2

МУФТЫ ДЛЯ ПРЕОБРАЗОВАТЕЛЕЙ ВРАЩЕНИЯ И УГЛА



Precizika Metrology
Zirmunu 139
LT-09120 Vilnius
Lithuania

t 3705 2363600
f 3705 2363609

<http://www.precizika.lt>

E-mail: info@precizika.lt

Муфты используются для передачи вращательного движения от вала объекта на вал преобразователя. Они компенсируют наклон, радиальное смещение валов а также их осевое биение, обеспечивают работу преобразователя с заданной погрешностью, предотвращают перегрузку его подшипников, увеличивают долговечность.

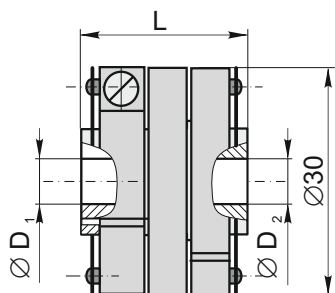
Максимально допустимые отклонения положения сопрягаемых валов должны быть выдержаны потребителем согласно техническим характеристикам для каждой модели муфты указанной ниже в таблице.

Муфты не требуются для преобразователей со сквозным валом, имеющим интегрированную муфту внутри себя.

• Механические данные

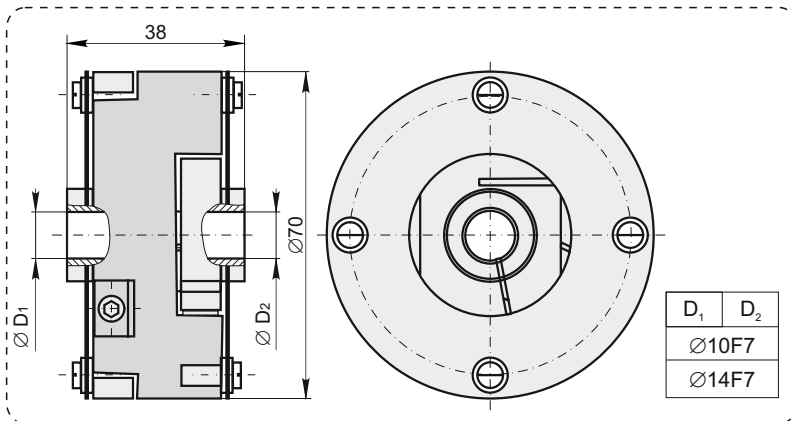
Модель муфты	SC30	SC70	SC98-1	SC98-2
• Ошибка передачи вращения (при радиальном смещении осей ≤ 0.05 мм и угловом наклоне осей $\leq 0.09^\circ$)	± 10 угл. сек.	± 2 угл. сек.	± 0.5 угл. сек.	± 1 угл. сек.
• Жесткость к кручению	150 Нм/рад	4000 Нм/рад	6000 Нм/рад	4000 Нм/рад
• Макс. момент вращения	0.1 Нм	0.5 Нм	1 Нм	1 Нм
• Момент инерции (приблиз.)	3×10^{-6} кгм ²	2×10^{-4} кгм ²	2×10^{-4} кгм ²	1.7×10^{-4} кгм ²
• Макс. радиальное смещение осей	≤ 0.2 мм	≤ 0.3 мм	≤ 0.3 мм	≤ 0.3 мм
• Макс. наклон осей	$\leq 1^\circ$	$\leq 0.5^\circ$	$\leq 1^\circ$	$\leq 2^\circ$
• Макс. осевое смещение	≤ 0.2 мм	≤ 0.2 мм	≤ 0.2 мм	≤ 0.2 мм
• Макс. скорость вращения	16000 об/мин	3000 об/мин	1000 об/мин	1000 об/мин
• Масса	27 г	0.22 кг	0.25 кг	0.21 кг
• Применение	A28, A36 A50, A58 A58B, A58C	A110	A170	A170

SC30

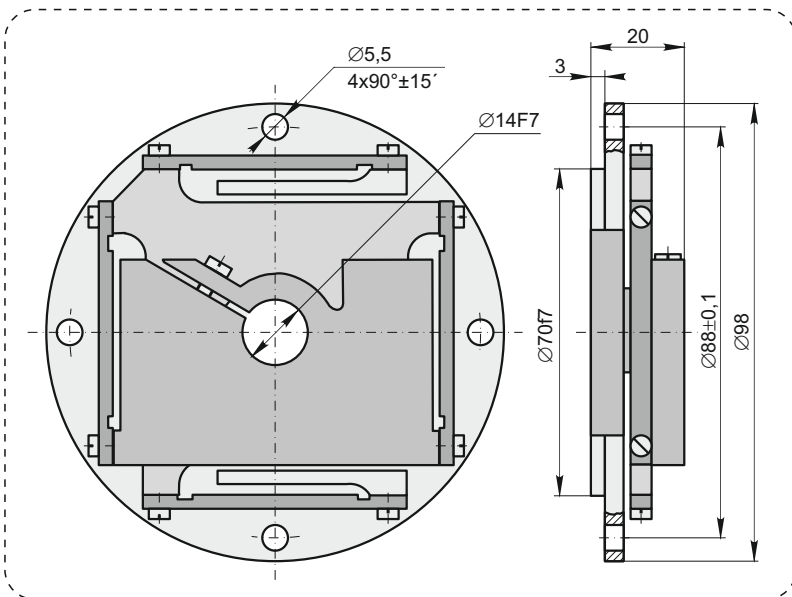


D ₁	D ₂
Ø4H7, Ø5H7 Ø6H7,	
Ø8H7, Ø10H7 Ø1/4",	
Ø5/16", Ø3/8"	

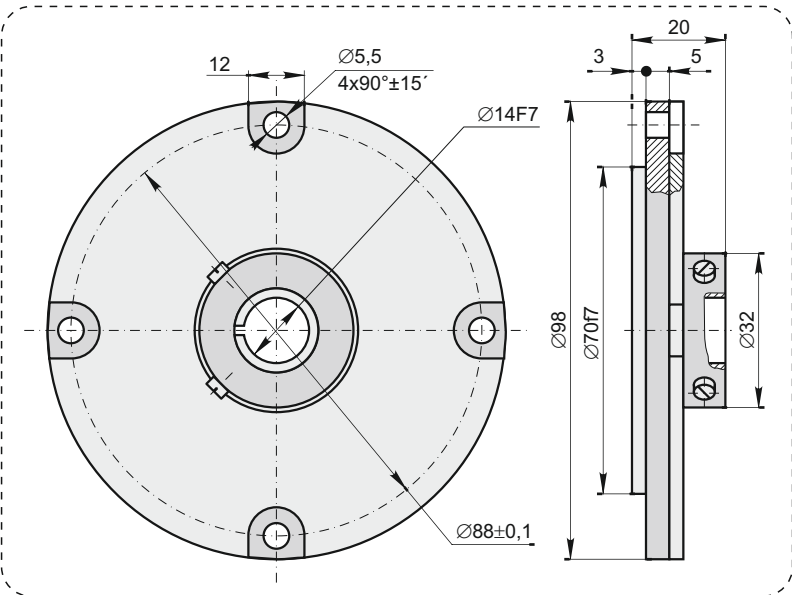
L
22
30



SC70



SC98-1



SC98-2

• Форма заказа

SC - XX - XX / XX - XX

Модель: 30, 70, 98-1, 98-2
 Диаметр D₁: 04 - Ø 4 мм, 05 - Ø 5 мм, ...-...
 Диаметр D₂: 04 - Ø 4 мм, 05 - Ø 5 мм, ...-...
 Длина L: 22 мм, 30 мм (только для SC30)