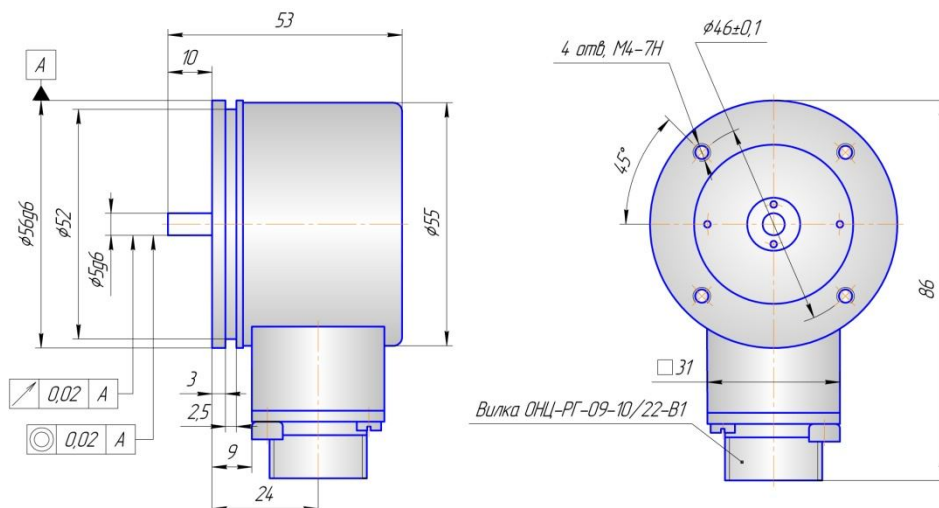
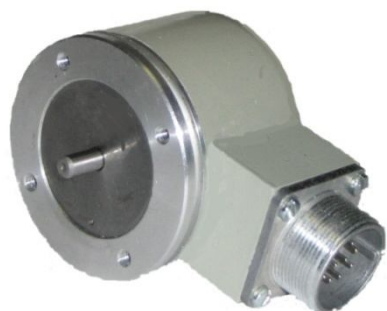


## ПРЕОБРАЗОВАТЕЛИ УГЛОВЫХ ПЕРЕМЕЩЕНИЙ

ТУ РБ 300207906.075-2003

Преобразователи угловых перемещений фотоэлектрические инкрементальные моделей ВЕ178АБ.5В-ТТЛ, ВЕ178АБ.15В-ТТЛ предназначены для использования в системах автоматического регулирования станков и для информационной связи по положению между исполнительными механизмами станка, промышленного робота и устройством числового программного управления (УЧПУ), а также в системах автоматического и автоматизированного контроля, регулирования и управления в других областях техники.

### ВЕ178АБ.5В-ТТЛ, ВЕ178АБ.15В-ТТЛ



### Техническая характеристика

Наименование параметров	Данные	
	ВЕ178АБ.5В-ТТЛ	ВЕ178АБ.15В-ТТЛ
Напряжение питания, В/ток потребления, А	5/0,16	15/0,14
Форма выходных сигналов	прямоугольная	
Уровень выходных сигналов: - в состоянии лог. «0», В, не более - в состоянии лог. «1», В, не менее	0,5 2,4	1,5 10
Количество периодов выходных сигналов за один оборот вала	1000, 1024, 2500	
Диапазон частот формирования импульсов, кГц	до 130	
Класс точности	8-300", 7-150"	
Исполнение конструктивное (степень защиты)	IP64	
Масса, кг	0,39	

По отдельному заказу возможно изготовление преобразователей с другим количеством выходных сигналов