

# Механизированные патроны с быстрой сменой кулачков



## KNCS®-N

### БЫСТРАЯ СМЕНА КУЛАЧКОВ

Механизированные патроны с быстрой сменой кулачков Ø 140 - 630 мм

- БОЛЬШОЕ ПРОХОДНОЕ ОТВЕРСТИЕ
- большая частота вращения
- универсальность: радиальная регулировка/разворот кулачков
- 3 кулачка

Стр. 72



## KNCS®-NB

### БЫСТРАЯ СМЕНА КУЛАЧКОВ широкие основные кулачки

Механизированные патроны с быстрой сменой кулачков Ø 210 - 800 мм

- БОЛЬШОЕ ПРОХОДНОЕ ОТВЕРСТИЕ
- универсальность: радиальная регулировка/разворот кулачков
- 3 кулачка
- ДЛЯ ВСЕХ ТИПОВ НАКЛАДНЫХ КУЛАЧКОВ

Стр. 82



## KNCS®-NBX

### БЫСТРАЯ СМЕНА КУЛАЧКОВ широкие основные кулачки

Механизированные патроны с быстрой сменой кулачков Ø 630 - 1000 мм

- УВЕЛИЧЕННОЕ ПРОХОДНОЕ ОТВЕРСТИЕ
- универсальность: радиальная регулировка/разворот кулачков
- 3 кулачка
- ДЛЯ ВСЕХ ТИПОВ НАКЛАДНЫХ КУЛАЧКОВ

Стр. 88



## AP-RC

### БЫСТРАЯ СМЕНА КУЛАЧКОВ пазовое соединение

## AP-RD

### БЫСТРАЯ СМЕНА КУЛАЧКОВ зубчатое соединение

Прецизионные герметичные механизированные патроны Ø 170 - 400 мм

- быстрая смена кулачков
- закрытый центр
- 3 кулачка
- **proofline® патрон** = герметичен - редкий ремонт

Стр. 90



## NT-RC

### БЫСТРАЯ СМЕНА КУЛАЧКОВ пазовое соединение

## NT-RD

### БЫСТРАЯ СМЕНА КУЛАЧКОВ зубчатое соединение

Прецизионные герметичные механизированные патроны Ø 170 - 400 мм

- компенсация центробежной силы
- закрытый центр
- 3 кулачка
- **proofline® патрон** = герметичен - редкий ремонт

Стр. 92



## AN-RM

### Палетная система БЫСТРАЯ СМЕНА КУЛАЧКОВ

Механизированные патроны с быстрой сменой кулачков Ø 165 - 400 мм

- закрытый центр
- 2 и 3 кулачка
- ПАЛЕТНАЯ СИСТЕМА

Стр. 96



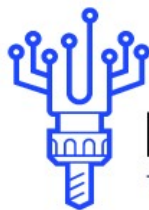
## BH-RM

### Палетная система БЫСТРАЯ СМЕНА КУЛАЧКОВ

Механизированные патроны с быстрой сменой кулачков Ø 165 - 315 мм

- открытый центр
- 2 и 3 кулачка
- ПАЛЕТНАЯ СИСТЕМА

Стр. 98



# РЕМСТАНМАШ

ТЕХНОЛОГИИ ДЛЯ ПРОИЗВОДСТВА

## ООО «Ремстанмаш»

г. Смоленск, Верхне-Сенная, д.4, офис 401.

сайт: [www.cnhelp.ru](http://www.cnhelp.ru)

Email: [info@cnhelp.ru](mailto:info@cnhelp.ru)

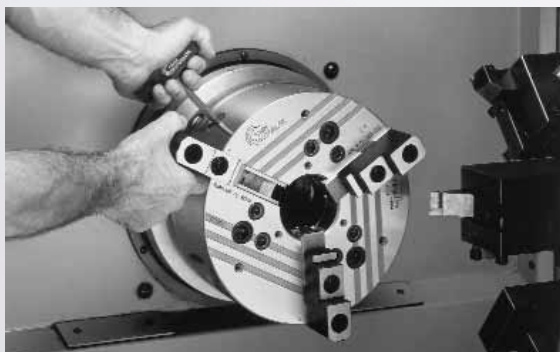
Тел: 8-800-511-02-67

Тел: +7(499)704-02-67

Тел: 8-919-046-48-46

# Быстрая переналадка, быстрая окупаемость: Оригинальный механизированный патрон с быстрой сменой кулачков

## KNCS®-N

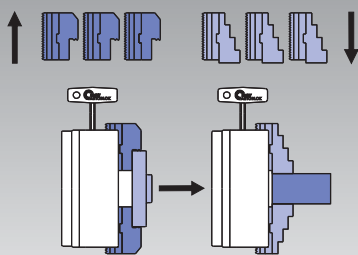


Несложная смазка даже на вертикально обрабатываемых станках через 3 радиально встроенных масленки.

Удлиненные симметричные направляющие кулачков. Идеальны для наружного и внутреннего зажимов.

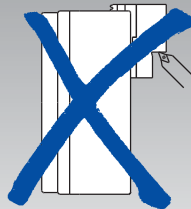
### минимальное время установки

смена кулачков почти за 1 мин.

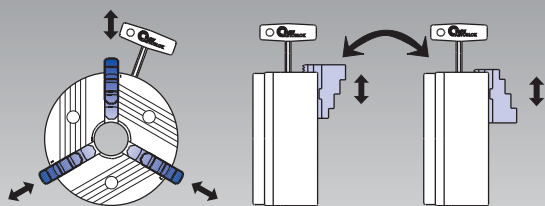


### высокая повторяемость при смене кулачков

не требует расточки обработанных кулачков - радиальное биение < 0.02 мм (KNCS-N 210)



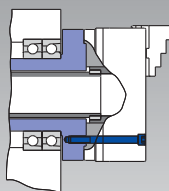
**Универсальность** радиальная регулировка и разворот = меньше комплектов кулачков



Радиальная регулировка

Разворот на 180°

### прямое крепление



Выемка и окружность крепежа по DIN 55026

### Уникальный клиноременный привод

Минимальные потери усилия зажима даже на больших оборотах благодаря тангенциальным клиновым рейкам. Минимальный скачок зажимного усилия (**гистерезис**) вследствие быстрой остановки шпинделя. Высокая эффективность привода обеспечивает высокую концентричность и **повторяемость**. Пригоден для зажима в **пограничных** положениях.

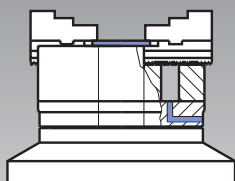
### Экономическая эффективность

Примерное соотношение длительности установки и затрат

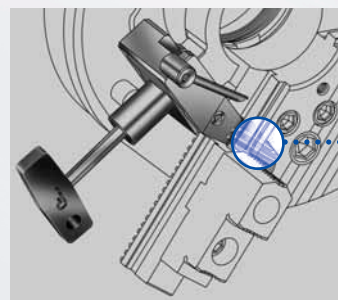
	Традиционный зажимной патрон	KNCS-N
Смена кулачков	10 мин	1 мин
Расточка кулачков	20 мин	0 мин
Ø кулачка циклов смены в день	2	2
Раб. дней в году	230	230
Стоимость машинной обработки в час	\$ 60.-	\$ 60.-
Итого затрат в год	\$ 13 800.-	\$ 460.-
<b>Экономический эффект*</b>		<b>\$ 13 340.-</b>

\* Если кулачки менять чаще, экономическая эффективность, соответственно, возрастет.

### вертикальное применение



вертикальный вариант с защитной пластиной и дренажными отверстиями для СОЖ.



Зубцы не полностью вошли в зацепление - срабатывает защитная блокировка



# Словарь терминов

**Цементирование:** Поверхность деталей закаляется (60 HRC) на глубину около 1 мм. Сердцевина показывает высокий предел прочности на разрыв и твердость. По сравнению с частичной индукционной закалкой и азотированием жесткость и износостойкость деталей резко возрастает.

**Эффективность:** Эффективность - это отношение расчетного зажимного усилия (без учета трения) и фактического (измеренного).

**“Пограничный” зажим:** Для легко деформируемых изделий. Высокие усилия зажима для черновой обработки уменьшаются до нижних значений для чистовой без разжима. Это означает уменьшение деформации финишируемых изделий. В отличие от клиновых **KNCS-N** клиноременные патроны пригодны для применения пограничных усилий.

**Гистерезис:** На высоких оборотах тело патрона “растет” из-за центробежной силы. Тяговое усилие зажимного цилиндра вызывает увеличение зажимного усилия, которое не спадает при быстрой остановке шпинделя (или смене скорости). Это может повредить легко деформируемые детали. Патроны **SMW-AUTOBLOK** с клиноременным приводом имеют низкий уровень гистерезиса.

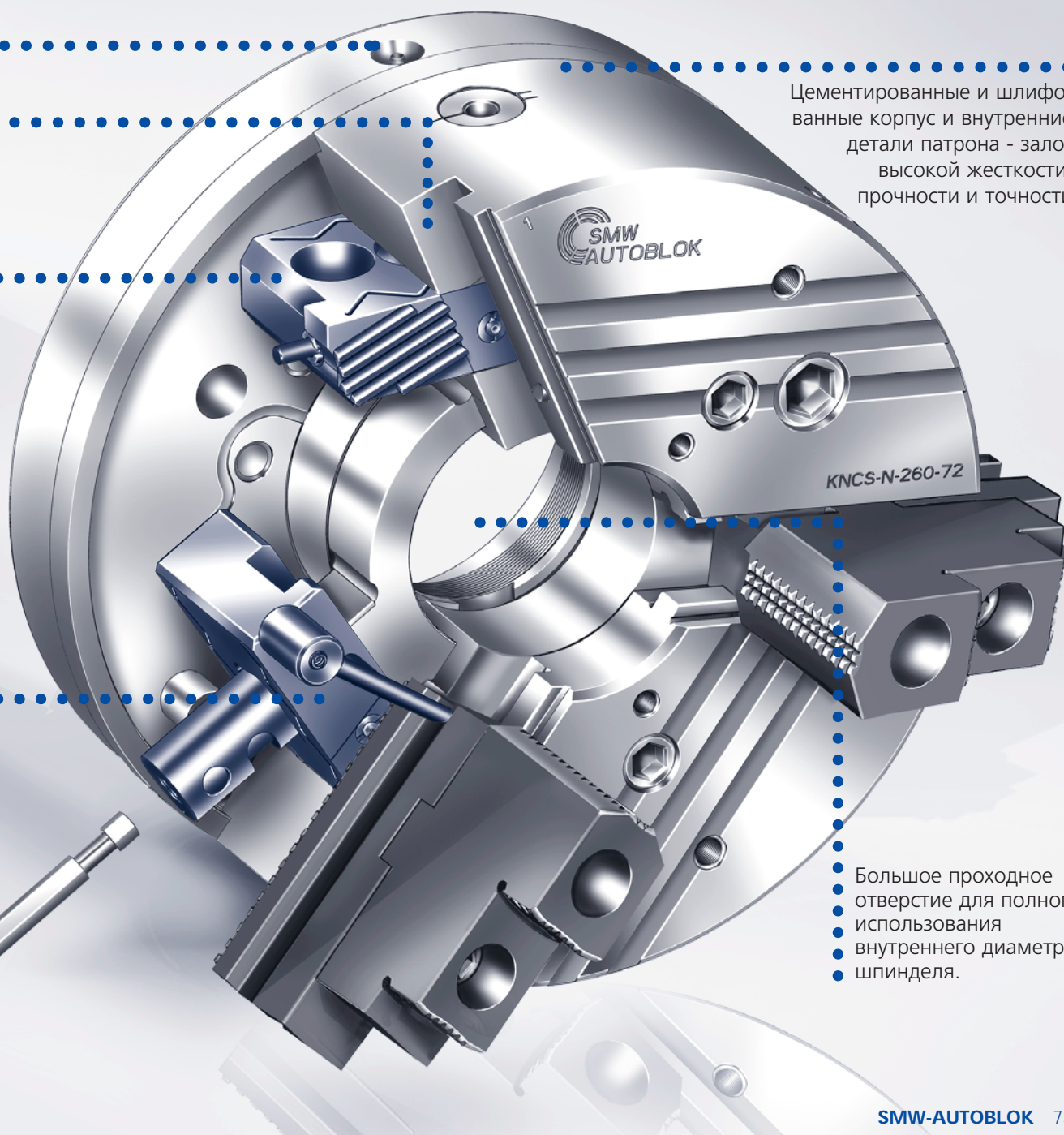
**Точность смены кулачков:** Точность центрирования после смены кулачков с ранее расточенными кулачками на патроне. Усилие зажима у **KNCS-N** кулачков передается через клиноременный привод. Зацепление/расцепление кулачков достигается посредством дополнительного тангенциального движения клиновых реек. Проверенная запа-

тованная конструкция с самоочищающей зубчатой поверхности предполагает постоянно высокую точность после смены кулачков.

**Защитная блокировка:** У патронов с быстрой сменой кулачков передача усилия зажима на взаимозаменяемые кулачки осуществляется через зубчатую поверхность. У обычных патронов ошибка в действиях оператора может грозить опасностью для человека и станка, если кулачек установлен не корректно - то есть зубцы зубчатой поверхности не полностью вошли в зацепление. Патрон **KNCS-N** оборудован встроенной в него уникальной запатентованной защитной блокировкой, что исключает ошибки в работе оператора.

**Повторяемость:** Точность центрирования патрона, имеющего один и тот же комплект кулачков при обработке от первого до последнего изделия в партии. Благодаря клиноременному приводу патроны **KNCS-N** предлагают намного более высокую повторяемость по сравнению с клиновыми.

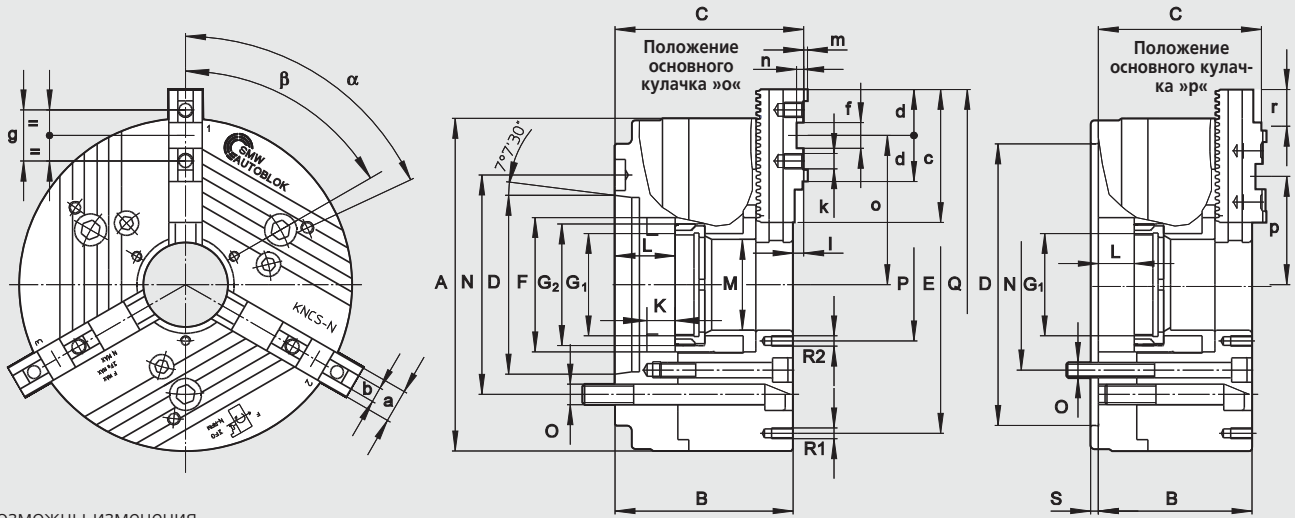
**Клиноременный привод:** Патрон приводится в действие тангенциальными клиновыми рейками. Конструкция обеспечивает высокую повторяемость и жесткость. Этот патрон имеет низкие потери усилия зажима, вызванные центробежной силой. Конструкция не требует противовесов, вызывающих вибрацию на больших оборотах.



Цементированные и шлифованные корпус и внутренние детали патрона - залог высокой жесткости, прочности и точности

● Большое проходное отверстие для полного использования внутреннего диаметра шпинделя.

положение кулачков: открыты для внешнего зажима



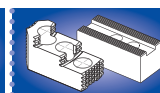
ВОЗМОЖНЫ ИЗМЕНЕНИЯ

тип KNCS-N		140-35			170-43			210-52			225-65			260-72				275-86		
тип крепления	размер	Z120	A5	Z140	A5	A6	Z170	A6	A8	Z170	A6	A8	Z170	Z220	A6	A8	Z220	A6	A8	
	A	145			175			215			225			260				275		
	B	87	103	98	113	115	105	122	124	105	122	124	120	120	137	139	120	144	139	
	C	93.9	109.9	104.9	119.9	121.9	109.9	126.9	128.9	109.9	126.9	128.9	128.3	128.3	145.3	147.3	128.3	152.3	147.3	
H6	D	120	82.57	140	82.57	106.39	170	106.39	139.73	170	106.39	139.73	170	220	106.39	139.73	220	106.39	139.73	
	E	122			152			168			180			210				210		
	F	52			67			85			95			107				122		
подв. кольцо, гайка/глубина	G1	-*			M50 x 1.5/18*			M60 x 1.5/16			M75 x 1.5/16			M80 x 2/20				M95 x 2/20		
резьба тяги/глубина	G2	M45 x 1.5/18			M60 x 1.5/18			M75 x 2/19			M85 x 2/19			M95 x 2/23				M110 x 2/23		
ход поршня	K	20			20/25			22/25			22/25			25/28				25/28		
max.	L	20	36	25	40	42	25	42	44	25	42	44	28	28	45	47	28	52	47	
	M	35			43			52			65			72				86		
окр. крепежных болтов	N	104.8	104.8	104.8	104.8	133.4	133.4	133.4	171.4	133.4	133.4	171.4	133.4	171.4	133.4	171.4	171.4	133.4	171.4	
крепежный болт	O	M10	M10	M10	M10	M12	M12	M12	M16	M12	M12	M16	M12	M16	M12	M16	M16	M12	M16	
	P	65			75			72			82			95				105		
	Q	166			195			261			271			307				321		
резьба/глубина	R1	M8/12			M8/12			M10/12			M10/12			M10/12				M10/18		
резьба/глубина	R2	M5/10			M5/10			M6/10			M6/10			M8/16				M8/14		
	S	6			6			6			6			6				6		
f7	a	20			20			22			22			26				26		
	b	8			8			10			10			12				12		
	c	56			65			85			85			104				104		
	d	28			28			33			33			36				36		
H7	f	18			18			20			20			20				20		
	g	32			32			40			40			40				40		
резьба/глубина	k	M8/12			M8/12			M8/13			M8/13			M12/15				M12/15		
	l	6.9			6.9			4.9			4.9			8.3				8.3		
	m	2.5			2.5			2.5			2.5			3				3		
	n	5			5			4.5			4.5			5.5				5.5		
max./min.	o	54/39.9			69/50.2			96.6/68.3			102/69			116.6/83.6				124/85.5		
max./min.	p	54/39.9			60/41.2			77.6/49.3			83/50			84.6/51.6				82/53.5		
шаг зубьев осн. кулачков	-	4.7			4.7			4.7			4.7			5.5				5.5		
перемещение осн. кул.	r	14.1			18.8			28.3			33			33				38.5		
перемещение осн. кул.	зуб.	3			4			6			7			6				7		
	α°	95			90			60			60			60				60		
	β°	60			60			60			60			60				60		
ход кулачка на ход поршня K	mm				5.1			6.0			6.0			7.0				7.0		
ход кулачка на ход поршня K макс.	mm	5.1	20	6.8	25		7.0	25		7.0	25		8.0	28		8.0	28		28	
макс. приводное усилие 3-х кулачковый патрон	kN	25			32			53			53			70				70		
макс. общее усилие зажима 3-х кулачковый патрон	kN	47			60			100			100			135				135		
макс. частота вращения 3-х кулачковый патрон	об/мин	6500			6300			6000			5500			4700				4700		
масса без накладных кул.	kg	9	9.6	14	15	15	24	26	26	26	29	29	40	40	43	43	48	53	50.7	
момент инерции	kg m²	0.024			0.06			0.11			0.2			0.38				0.41		
закрытый приводной цил. полый приводной цилиндр	тип	SIN-S 100 VNK 70-32			SIN-S 100/125 VNK 102-46			SIN-S 125/150 VNK 130-52			SIN-S 125/150 VNK 150-67			SIN-S 150/175 VNK 170-77				SIN-S 150/175 VNK 225-95		

\*KNCS-N 140-35 и KNCS-N 170-43 поставляются только с неподвижной кольцевой гайкой



Стр. 256

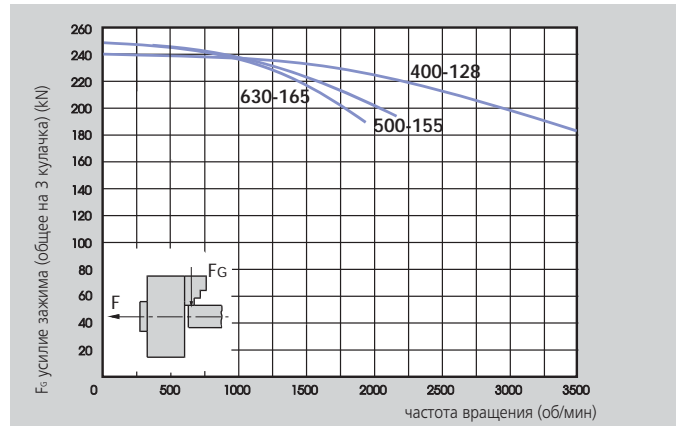
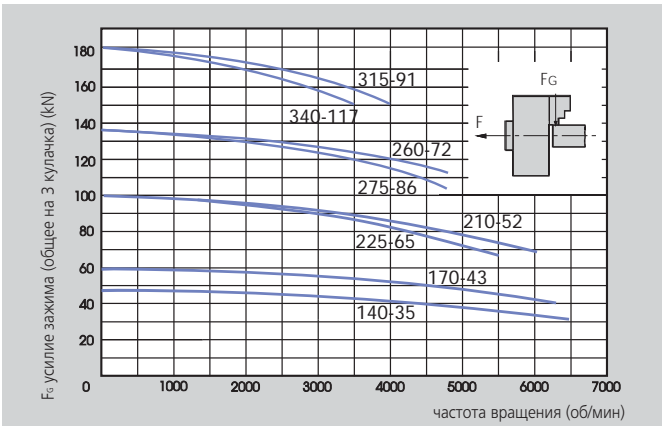


Стр. 77



Стр. 177

### Для высоких скоростей: кривая усилия зажима

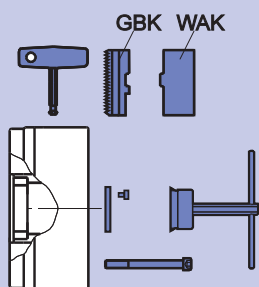


Данные на диаграмме относятся к новому 3-х кулачковому патрону, установленному по сервисной инструкции с использованием SMW-AUTOBLOK смазки K05. Статическое и динамическое усилие зажима измерялось на стандартных мягких накладных кулачках, не выступающих за диаметр патрона.

#### ⚠ Безопасность/риск повреждения

При использовании более высоких/тяжелых кулачков и/или зажиме на больших диаметрах - уменьшить тяговое усилие/скорость вращения соответственно.

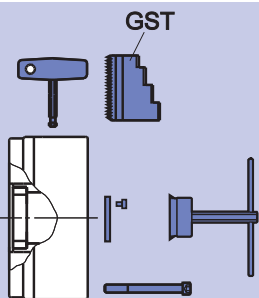
тип KNCS-N		315-91				340-117			400-128				500-155			630-165	
тип крепления	размер	Z220	Z300	A8	A11	300	A8	A11	Z300	Z380	A11	A15	Z380	A11	A15	Z380	A15
	<b>A</b>	315				340			400				500			630	
	<b>B</b>	130	130	149	151	130	160	151	140	140	161	163	174	195	197	174	197
	<b>C</b>	139.3	139.3	158.3	160.3	139.3	169.3	160.4	149.2	149.2	170.2	172.2	184	205	207	184	207
	<b>D</b>	220	300	139.73	196.88	300	139.73	196.88	300	380	196.88	285.77	380	196.88	285.77	380	285.77
	<b>E</b>	268				270			330				420			585	
	<b>F</b>	134				160			180				207			217	
	<b>G1</b>	M100 x 2/22				M125 x 2/22			M138 x 2/22				M165 x 2/25			M175 x 2/25	
	<b>G2</b>	M120 x 2/25				M146 x 2/25			M160 x 2/25				M185 x 2/28			M195 x 2/28	
	<b>K</b>	25/28				25/28			32				42			42	
	<b>L</b>	28	28	47	49	28	58	49	32	32	53	55	42	63	65	42	65
	<b>M</b>	91				117			128				155			165	
	<b>N</b>	171.4	235	171.4	235	235	171.4	235	235	330.2	235	330.2	330.2	235	330.2	330.2	330.2
	<b>O</b>	M16	M20	M16	M20	M20	M16	M20	M20	M24	M20	M24	M24	M20	M24	M24	M24
	<b>P</b>	115				140			152				180			195	
	<b>Q</b>	374				400			452				552			643	
	<b>R1</b>	M10/16				M10/16			M12/18				M16/25			M16/25	
	<b>R2</b>	M10/16				M10/16			M12/18				M12/18			M12/18	
	<b>S</b>	6				6			8				8			8	
	<b>a</b>	32				32			32				45			45	
	<b>b</b>	12				12			12				18			18	
	<b>c</b>	115				115			125				160			200	
	<b>d</b>	36				36			43				50			50	
	<b>f</b>	20				20			26				30			30	
	<b>g</b>	40				40			54				60			60	
	<b>k</b>	M12/17				M12/17			M12/17				M16/34			M16/34	
	<b>l</b>	9.3				9.3			9.3				10			10	
	<b>m</b>	3				3			3				4			4	
	<b>n</b>	6				6			7				9			9	
	<b>o</b>	max./min. 150.2/100.7				max./min. 163.2/113.7			max./min. 182.3/121.8				max./min. 225/141			max./min. 270.5/179.5	
	<b>p</b>	max./min. 106.2/56.7				max./min. 119.2/69.7			max./min. 143.3/82.2				max./min. 164/80			max./min. 170.5/79.5	
	<b>r</b>	5.5				5.5			5.5				7			7	
	<b>g</b>	49.5				49.5			60.5				84			91	
	<b>зуб.</b>	9				9			11				12			13	
	<b>α°</b>	60				60/35			60				60			20/9 x 40	
	<b>β°</b>	60				60			60				60			60	
	<b>ход кулачка на ход поршня K</b>	mm 7.0				mm 7.0											
	<b>ход кулачка на ход поршня K макс.</b>	mm 8.0				mm 8.0			mm 8.0				mm 10.0			mm 10.0	
	<b>макс. приводное усилие 3-х кулачковый патрон</b>	kN 95				kN 95			kN 115				kN 120			kN 120	
	<b>макс. общее усилие зажима 3-х кулачковый патрон</b>	kN 180				kN 180			kN 240				kN 250			kN 250	
	<b>макс. частота вращения 3-х кулачковый патрон</b>	об/мин 4000				об/мин 3500			об/мин 3500				об/мин 2200			об/мин 1700	
	<b>масса без накладных кул.</b>	63	63	66	66	77	88.5	82.5	111	111	116	116	225	231	231	390	398
	<b>момент инерции</b>	kg·m² 0.85				kg·m² 1.24			kg·m² 2.5				kg·m² 6.5			kg·m² 18	
	<b>закрытый приводной цил. полый приводной цилиндр</b>	тип тип SIN-S 150/175/200 VNK 225-95				тип тип SIN-S 150/175/200 VNK 320-127			тип тип SIN-S175/200 VNK 320-127				тип тип SIN-S 175/200 VSG 450-165			тип тип SIN-S 175/200 VSG 450-165	



**КОМПЛЕКТ ПОСТАВКИ:**

патрон + ключ + крепежные болты + монтажный ключ (от диа. 210) + 1 компл. закаленных основных кулачков типа GBK + 1 компл. мягких накладных кулачков типа WAK + 1 компл. защитных пластинок

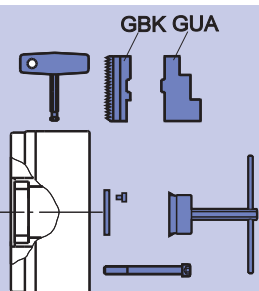
размер тип крепления	KNCS-N 140-35	KNCS-N 170-43	KNCS-N 210-52	KNCS-N 225-65	KNCS-N 260-72	KNCS-N 275-86	KNCS-N 315-91	KNCS-N 340-117	KNCS-N 400-128	KNCS-N 500-155	KNCS-N 630-165
центрис. поясok мал.					Z 170 088813		Z 220 088818		Z 300 088822	Z 300 088889	
центрис. поясok бол.	Z 120 088800 088801	Z 140 088802 088803 088804	Z 170 088806	Z 170 088809	Z 220 088814	Z 220 067910	Z 300 088819	Z 300 067920	Z 380 088823	Z 380 088826	Z 380 088829
A 05											
A 06											
A 08			088807 088808	088810 088811	088815 088816	067911 067912					
A 11							088820 088821	067921 067922			
A 15									088824 088825	088827 088828	088830



**КОМПЛЕКТ ПОСТАВКИ:**

патрон + ключ + крепежные болты + монтажный ключ (от диа. 210) + 1 компл. закаленных оборотных ступенчатых цельных кулачков типа GST, притертых на патроне + 1 компл. защитных пластинок

размер тип крепления	KNCS-N 140-35	KNCS-N 170-43	KNCS-N 210-52	KNCS-N 225-65	KNCS-N 260-72	KNCS-N 275-86	KNCS-N 315-91	KNCS-N 340-117	KNCS-N 400-128	KNCS-N 500-155	KNCS-N 630-165
центрис. поясok мал.					Z 170 088842		Z 220 088846		Z 300 088850	Z 300 088859	
центрис. поясok бол.	Z 120 088831 088832	Z 140 088833 088834 088835	Z 170 088836	Z 170 088839	Z 220 088843	Z 220 067913	Z 300 088847	Z 300 067923	Z 380 088851	Z 380 088854	Z 380 088857
A 05											
A 06											
A 08			088837 088838	088840 088841	088844 088845	067914 067915					
A 11							088848 088849	067924 067925			
A 15									088852 088853	088855 088856	088858

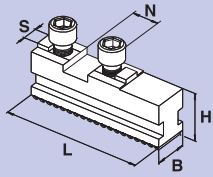


**КОМПЛЕКТ ПОСТАВКИ:**

патрон + ключ + крепежные болты + монтажный ключ (от диа. 210) + 1 компл. закаленных основных кулачков типа GBK + 1 компл. закаленных оборотных накладных кулачков типа GUA, притертых на патроне + 1 компл. защитных пластинок

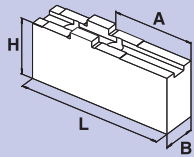
размер тип крепления	KNCS-N 140-35	KNCS-N 170-43	KNCS-N 210-52	KNCS-N 225-65	KNCS-N 260-72	KNCS-N 275-86	KNCS-N 315-91	KNCS-N 340-117	KNCS-N 400-128	KNCS-N 500-155	KNCS-N 630-165
центрис. поясok мал.					Z 170 088871		Z 220 088875		Z 300 088879	Z 300 088888	
центрис. поясok бол.	Z 120 088860 088861	Z 140 088862 088863 088864	Z 170 088865	Z 170 088868	Z 220 088872	Z 220 067916	Z 300 088876	Z 300 067926	Z 380 088880	Z 380 088883	Z 380 088886
A 05											
A 06											
A 08			088866 088867	088869 088870	088873 088874	067917 067918					
A 11							088877 088878	067927 067928			
A 15									088881 088882	088884 088885	088887





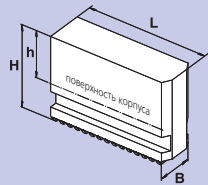
### GBK каленные основные кулачки

патрон	KNCS-N 140	KNCS-N 170	KNCS-N 210	KNCS-N 225	KNCS-N 260	KNCS-N 275	KNCS-N 315	KNCS-N 340	KNCS-N 400	KNCS-N 500	KNCS-N 630
тип кулачка	GBK 140	GBK 160	GBK 200	GBK 200	GBK 250	GBK 250	GBK 315	GBK 315	GBK 400	GBK 500	GBK 630
ид. No.	012438	012439	012440	012440	012441	012441	012442	012442	012443	012444	012445
B	20	20	22	22	26	26	32	32	32	45	45
H	27.5	27.5	29.5	29.5	37	37	43	43	43	57	57
L	56	65	85	85	104	104	115	115	125	160	200
N	18	18	20	20	20	20	20	20	26	30	30
S	8	8	10	10	12	12	12	12	12	18	18
кг/компл.	0.6	0.7	1.0	1.0	1.8	1.8	2.7	2.7	3.0	7.1	9.0



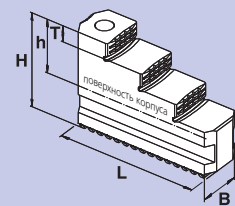
### WAK мягкие накладные кулачки

патрон	KNCS-N 140	KNCS-N 170	KNCS-N 210	KNCS-N 225	KNCS-N 260	KNCS-N 275	KNCS-N 315	KNCS-N 340	KNCS-N 400	KNCS-N 500	KNCS-N 630
тип кулачка	WAK 140-10	WAK 160-10	WAK 200-10	WAK 200-10	WAK 250-10	WAK 250-10	WAK 250-10	WAK 250-10	WAK 400-10	WAK 500-10	WAK 500-10
ид. No.	012490	012491	012492	012492	012493	012493	012493	012493	012494	012495	012495
B	20	20	22	22	30	30	30	30	35	45	45
H	35.5	35.5	42	42	50	50	50	50	54	75.5	75.5
L	69	85	105	105	125	125	125	125	145	180	180
A	26	42	50	50	70	70	70	70	74	100	100
кг/компл.	0.9	1.2	2.0	2.0	3.6	3.6	3.6	3.6	5.8	13.7	13.7



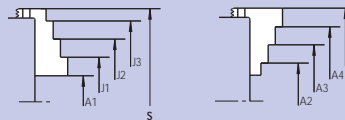
### UVB мягкие целиковые кулачки

патрон	KNCS-N 140	KNCS-N 170	KNCS-N 210	KNCS-N 225	KNCS-N 260	KNCS-N 275	KNCS-N 315	KNCS-N 340	KNCS-N 400	KNCS-N 500	KNCS-N 630
тип кулачка	UVB 140	UVB 160	UVB 200	UVB 200	UVB 250	UVB 250	UVB 315	UVB 315	UVB 400	UVB 500	UVB 630
ид. No.	012446	012447	012448	012448	012449	012449	012450	012450	012451	012452	012453
B	20	20	22	22	26	26	32	32	32	45	45
H	60	60	70	70	90	90	100	100	100	134	134
h	39	39	45	45	61	61	66	66	66	87	87
L	58	69	84	84	107	107	118	118	145	175	230
кг/компл.	1.1	1.3	2.0	2.0	4.2	4.2	6.6	6.6	9.0	19.5	27.5

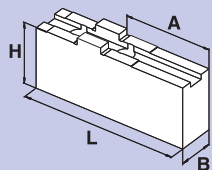


### GST каленные ступенчатые целиковые кулачки

#### диапазон зажима

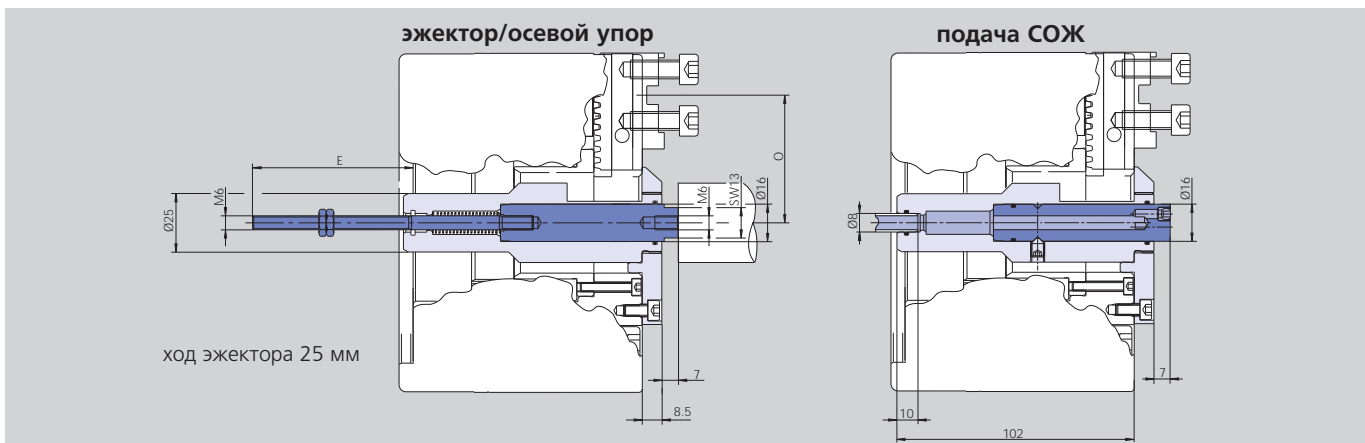


патрон	KNCS-N 140	KNCS-N 170	KNCS-N 210	KNCS-N 225	KNCS-N 260	KNCS-N 275	KNCS-N 315	KNCS-N 340	KNCS-N 400	KNCS-N 500	KNCS-N 630
тип кулачка	GST 160-2	GST 170	GST 210	GST 210	GST 260	GST 260	GST 315	GST 315	GST 400	GST 500	GST 500
ид. No.	012454	035867	035863	035863	037623	037623	012457	012457	012458	012459	012459
B	20	20	22	22	26	26	32	32	32	45	45
H	43.5	43.5	51	51	60	60	66	66	70	93	93
h	23	23	26	26	31	31	32	32	36	46	46
L	58	65	84	84	100	100	117	117	137	175	175
T	7	7	8	8	10	10	10	10	11	20	20
кг/компл.	0.6	0.7	1.3	1.3	1.9	1.9	3.4	3.4	4.4	11.7	11.7
A1	5-40	6-59	10-85	12-96	10-98	14-113	20-115	46-141	48-173	70-225	45-240
A2	35-70	42-89	56-121	57-132	62-150	66-165	85-180	111-206	116-238	170-320	133-328
A3	66-101	73-120	96-161	97-172	111-200	115-215	140-235	166-261	184-308	315-470	283-479
A4	97-132	104-151	136-201	137-212	161-250	165-265	195-290	221-316	252-378	-	-
J1	39-72	44-78	60-134	62-144	63-149	67-164	80-170	106-196	118-243	-	-
J2	69-103	74-110	100-174	101-185	112-199	116-214	135-225	161-251	186-310	180-330	149-342
J3	99-134	105-141	140-214	141-225	161-249	165-264	190-282	216-308	253-378	325-475	297-492
J4	131-163	135-182	185-250	186-261	212-300	216-315	255-350	281-376	328-448	425-560	385-581
S	166	198	255	266	303	318	350	376	456	585	-



Тип	ид. No.	B	H	L	A	kg/компл	SMW-AUTOBLOK	
WAKS 140-10	012496	35	35.5	63	25	1.5	KNCS-N 140	
WAKS 160-10	080931	25	45.5	85	42	1.8	KNCS-N 170	
WAKS 160-20	080932	30	50.5	75	35	2.2		
WAKS 160-30	080933	35	75.5	70	26	3.4		
WAKS 200-10	080934	30	51	100	57	2.9	KNCS-N 210	
WAKS 200-20	080935	30	66	100	45	3.4		KNCS-N 225
WAKS 200-30	012497	40	36	70	27	1.9	KNCS-N 260	
WAKS 200-31	080936	40	56	90	43	3.9		
WAKS 200-32	036733	40	76	95	52	5.8		
WAKS 250-10	080937	40	55	125	70	3.9		KNCS-N 275
WAKS 250-11	080938	40	75	125	70	7.5		KNCS-N 315
WAKS 250-12	080939	40	95	125	70	9.6		KNCS-N 340
WAKS 250-13	080940	40	115	125	70	11.5		
WAKS 250-20	012498	60	55	90	44	6.2	KNCS-N 400	
WAKS 250-21	080942	60	55	110	60	7.6		
WAKS 250-22	080943	60	75	90	44	9.4		
WAKS 250-23	080944	60	75	110	60	11.5		
WAKS 250-30	012499	80	55	90	44	8.5		
WAKS 250-31	080945	80	75	110	60	14.1		
WAKS 400-10	080946	40	54	110	54	4.9		
WAKS 400-11	080947	40	54	145	89	6.7		
WAKS 400-12	080948	40	94	145	89	11.1		
WAKS 400-13	080949	40	114	145	89	13.5		
WAKS 400-14	080950	40	146	145	89	16.9		
WAKS 400-20	080951	60	54	110	54	7.6	KNCS-N 500	
WAKS 400-21	080952	60	74	110	54	10.3		
WAKS 400-22	080953	60	94	110	54	14.1		
WAKS 400-30	012500	80	64	100	44	11.0		
WAKS 500-10	080954	60	73	155	90	13.8		KNCS-N 630
WAKS 500-12	080956	60	113	155	90	19.5		
WAKS 500-20	080957	80	73	155	90	15.5		
WAKS 500-21	080958	80	93	155	90	26.3		
WAKS 500-30	012501	90	73	130	65	16.4		
WAKS 500-31	012502	100	73	150	85	20.0		

## Принадлежности для KNCS-N/KNCS-NB патронов

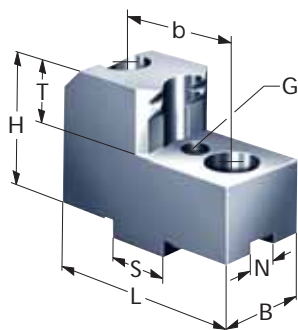


## Технические данные

Тип SMW-AUTOBЛОК		KNCS-N 170	KNCS-N 210	KNCS-N 225	KNCS-N 260	KNCS-N 275
			KNCS-NB 210		KNCS-NB 260	
эжектор	E	mm	68.5	61.5	61.5	46.5
эжектор	мин./макс. O	mm	69	68.3/77.8	73.7/83.1	88.6/105.1
эжектор/осевой упор	ид. No.		174140	174142	174144	174146
подача СОЖ базовый комплект min./max.	O	mm	69	68.3/77.8	73.7/83.1	88.6/105.1
подача СОЖ базовый комплект	ид. No.		175001	175002	175003	175004
подача СОЖ премиум комплект min./max.	O	mm	59.6/69	68.3/96.6	73.8/120	89.1/116.6
подача СОЖ премиум комплект	ид. No.		176021	176022	176023	176024

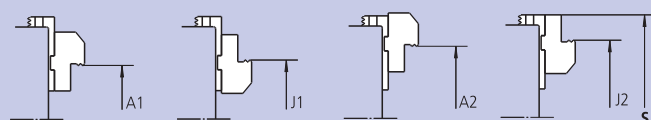


Тип	ид. No.	B	H	T	G	N	S	b	L	kg/компл	SMW-AUTOBLOK	диапазон зажима Ø		диапазон зажима Ø	
												внешний A <sub>1</sub>	внутренний J <sub>1</sub>	внешний A <sub>2</sub>	внутренний J <sub>2</sub>
GGK 1751	012464	25	40	16	M5	8	18	32	64	0.9	KNCS-N 140	28-53	125-162	-	-
GGK 1752	012465											36-56	128-168	-	-
GGK 1753	012466											55-81	101-135	-	-
GGK 1754	012467											80-105	75-109	-	-
GGK 1751	012464	25	40	16	M5	8	18	32	64	0.9	KNCS-N 170	25-62	133-171	33-80	155-190
GGK 1752	012465											32-61	134-172	42-79	153-181
GGK 1753	012466											52-89	107-145	70-107	125-163
GGK 1754	012467											77-115	81-118	95-133	99-137
GGK 2001	012469	28	45	20	M5	10	20	40	87	1.9	KNCS-N 210	29-59	187-252	36-87	-
GGK 2002	012470											57-122	121-186	94-150	158-215
GGK 2003	012471											93-149	85-140	131-187	122-178
GGK 2004	012472											152-208	62-100	189-246	72-137
GGK 2001	012469	28	45	20	M5	10	20	40	87	1.9	KNCS-N 225	30-69	-	45-106	-
GGK 2002	012470											67-132	131-197	105-170	169-235
GGK 2003	012471											104-169	95-160	141-207	134-199
GGK 2004	012472											-	68-110	-	74-148
GGK 2501	012473	40	50	22	M6	12	20	40	94	3.0	KNCS-N 260	45-85	197-274	61-148	254-342
GGK 2502	012474											78-154	132-208	141-218	195-272
GGK 2503	012475											107-184	109-175	159-247	152-238
GGK 2504	012476											-	-	-	80-156
GGK 2501	012473	40	50	22	M6	12	20	40	94	3.0	KNCS-N 275	49-100	201-289	65-163	258-357
GGK 2502	012474											82-169	136-223	145-233	199-287
GGK 2503	012475											111-199	113-190	163-262	156-253
GGK 2504	012476											-	-	-	84-171
GGK 2501	012473	40	50	22	M6	12	20	40	94	3.0	KNCS-N 315	34-100	210-300	-	300-370
GGK 2502	012474											90-175	-	170-262	-
GGK 2503	012475											-	110-210	206-292	-
GGK 2505	012477											-	82-150	-	-
GGK 2501	012473	40	50	22	M6	12	20	40	94	3.0	KNCS-N 340	60-126	236-326	-	326-396
GGK 2502	012474											116-201	-	196-288	-
GGK 2503	012475											-	136-236	232-318	-
GGK 2504	012476											-	108-186	-	-
GGK 4001	012478	50	55	25	M8	12	26	54	104	4.8	KNCS-N 400	78-188	258-378	143-263	333-453
GGK 4002	012479											-	140-263	258-378	-
GGK 4003	012480											-	118-243	-	-
GGK 5001	012481	60	74	35	M8	18	30	60	125	8.8	KNCS-N 500	100-210	280-420	210-350	415-560
GGK 5002	012482											-	155-295	330-470	-
GGK 5003	012483	50	74	35	M8	18	30	60	130	6.2	-	100-240	-	-	
GGK 5001	012481	60	74	35	M8	18	30	60	125	8.8	KNCS-N 630	80-240	265-450	240-440	460-650
GGK 5002	012482											-	140-320	380-560	-



**GGK**  
Кулачки для черновой обработки

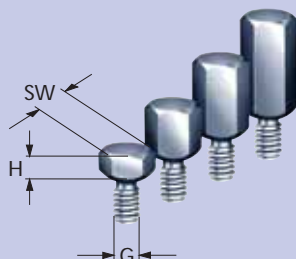
**диапазон зажима**



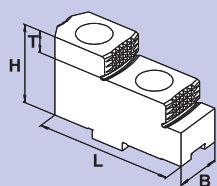
положение основного кулачка „P“

положение основного кулачка „O“

**Упоры**

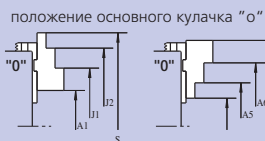


Тип	ид. No.	G	H	SW
ALB 505	016510	M5	5	10
ALB 510	016508		10	
ALB 515	016509		15	
ALB 605	016513	M6	5	10
ALB 610	016511		10	
ALB 615	016512		15	
ALB 620	017602		20	
ALB 805	017603	M8	5	13
ALB 810	016514		10	
ALB 815	016515		15	
ALB 820	016516		20	
ALB 825	081191		25	



## GUA каленные оборотные накладные кулачки

### диапазон зажима



патрон	KNCS-N 140	KNCS-N 170	KNCS-N 210	KNCS-N 225	KNCS-N 260	KNCS-N 275	KNCS-N 315	KNCS-N 340	KNCS-N 400	KNCS-N 500	KNCS-N 630
тип кулачка	GUA 160	GUA 160	GUA 200	GUA 200	GUA 250	GUA 250	GUA 250	GUA 250	GUA 400	GUA 500	GUA 630
ид. No.	012484	012484	012485	012485	012486	012486	012486	012486	012487	012488	012488
B	20	20	22	22	30	30	30	30	36	45	45
H	32.5	32.5	38	38	50	50	50	50	56	70	70
L	63	63	72	72	90	90	90	90	105	130	130
T	7.5	7.5	10	10	14	14	14	14	15	20	20
кг/компл.	0.6	0.6	0.8	0.8	1.9	1.9	1.9	1.9	3.2	10.8	10.8
A1	17-42	32-69	55-111	65-131	73-150	77-165	120-205	146-231	138-258	190-336	192-385
A2	63-89	60-98	69-125	79-145	45-90	49-105	48-120	74-146	78-188	80-200	85-220
A3	88-115	85-123	96-152	106-172	125-170	129-185	130-200	156-226	186-298	200-320	205-340
A4	17-42	13-51	17-73	27-93	20-86	24-161	36-188	62-214	60-183	55-200	60-192
A5	63-89	78-116	104-163	117-183	76-154	80-169	120-205	146-231	143-268	190-335	225-425
A6	88-115	103-141	131-190	144-210	156-234	160-249	205-285	231-311	253-378	315-455	345-545
J1	77-101	91-129	117-174	128-194	152-229	156-244	202-285	228-311	218-338	305-450	345-540
J2	101-126	116-154	144-201	155-221	233-310	237-325	280-365	306-391	328-448	425-570	465-660
J3	146-172	144-181	158-215	169-235	204-249	208-264	208-280	234-306	263-380	335-450	355-490
J4	77-101	74-111	80-136	90-156	101-166	105-181	110-200	136-226	138-263	170-310	200-345
J5	101-126	99-136	107-163	117-183	180-246	184-261	198-280	224-306	248-373	290-430	320-465
J6	146-172	162-200	193-253	207-273	235-312	239-327	276-365	302-391	333-458	425-570	495-695
S	166	198	196-253/255	207-273/276	322	337	390	416	-	590	700



О других кулачках и принадлежностях - на 150 страницах нашего специального каталога!

**Необходимо для работы и обслуживания,  
заказывайте при покупке патрона**

## Смазка K05®

специальная смазка для ручных и механизированных патронов



картридж 14 Oz. (DIN 1284)  
количество смазки 500 гр.  
ид. No. 016440

Банка 1000 гр.  
ид. No. 011881

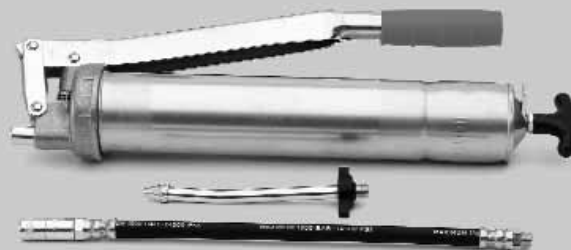


- высокая адгезия
- высокая стойкость к СОЖ
- высокая несущая способность
- низкий коэффициент трения
- высокая сила зажима
- предотвращает коррозию

## Шприц для смазки

шприц (DIN 1283) под  
картридж 14 Oz. (DIN 1284).

- также заполняется из банки 1000 гр.

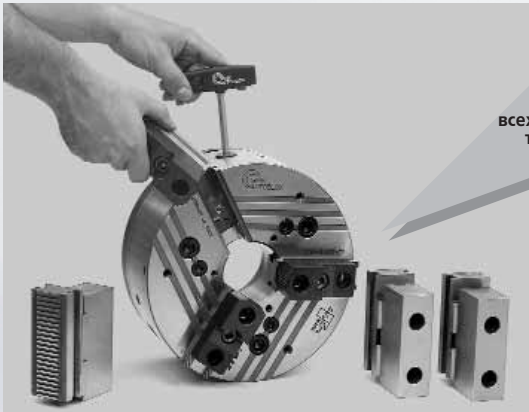


**комплект для смазки ид. No. 083726**

состав:

- шприц
- 1 шланг (масленки высокого давления)
- 1 адаптер (конические масленки)

# Быстрая переналадка, быстрая окупаемость: Патроны с быстрой сменой кулачков KNCS-NB/KNCS-NBX для всех существующих типов накладных кулачков



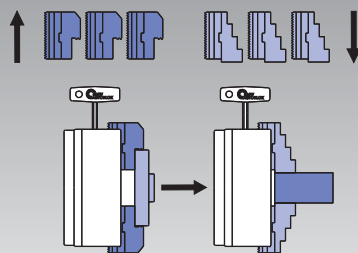
KNCS-NB/KNCS-NBX:  
могут использоваться  
накладные кулачки  
всех существующих  
типов

**KNCS®-NB** БОЛЬШОЕ ПРОХОДНОЕ ОТВЕРСТИЕ

**KNCS®-NBX** УВЕЛИЧЕННОЕ ПРОХОДНОЕ ОТВЕРСТИЕ

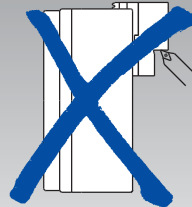
## минимальное время установки

смена кулачков почти за 1 мин.



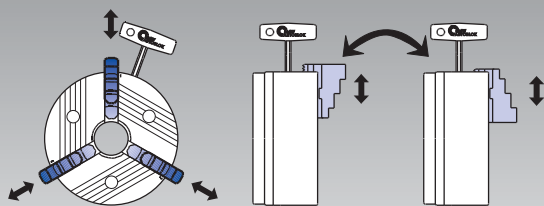
## высокая повторяемость при смене кулачков

не требует расточки обработанных кулачков - радиальное биение < 0.02 мм (KNCS-NB 210)



## Универсальность

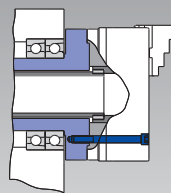
радиальная регулировка и разворот = меньше комплектов кулачков



Радиальная регулировка

Разворот на 180°

## прямое крепление



Выемка и окружность крепежа по DIN 55026

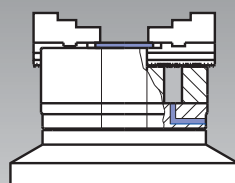
## Экономическая эффективность

Примерное соотношение длительности установки и затрат

	Традиционный зажимной патрон	KNCS-NB
Смена кулачков	10 мин	1 мин
Расточка кулачков	20 мин	0 мин
Ø кулачка циклов смены в день	2	2
Раб. дней в году	230	230
Стоимость машинной обработки в час	\$ 60.-	\$ 60.-
Итого затрат в год	\$ 13 800.-	\$ 460.-
<b>Экономический эффект*</b>		<b>\$ 13 340.-</b>

\* Если кулачки менять чаще, экономическая эффективность, соответственно, возрастает.

## вертикальное применение



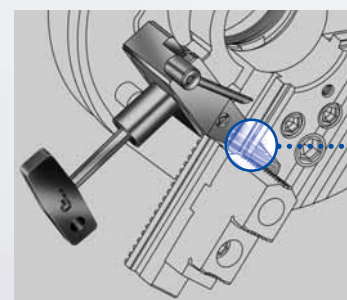
вертикальный вариант с защитной пластиной и дренажными отверстиями для СОЖ.

Удлиненные симметричные направляющие кулачков. Идеальны для наружного и внутреннего зажимов.

## Уникальный клиноременный привод

Минимальные потери усилия зажима даже на больших оборотах благодаря тангенциальным клиновым рейкам. Минимальный скачок зажимного усилия (**гистерезис**) вследствие быстрой остановки шпинделя. Высокая эффективность привода обеспечивает высокую concentricity и **повторяемость**. Пригоден для зажима в **пограничных** положениях.

Оригинальная запатентованная SMW AUTOBLOK система быстрой смены кулачков. Точность смены кулачков и уникальная конструкция **защитной блокировки**.



Зубцы не полностью вошли в зацепление - срабатывает защитная блокировка

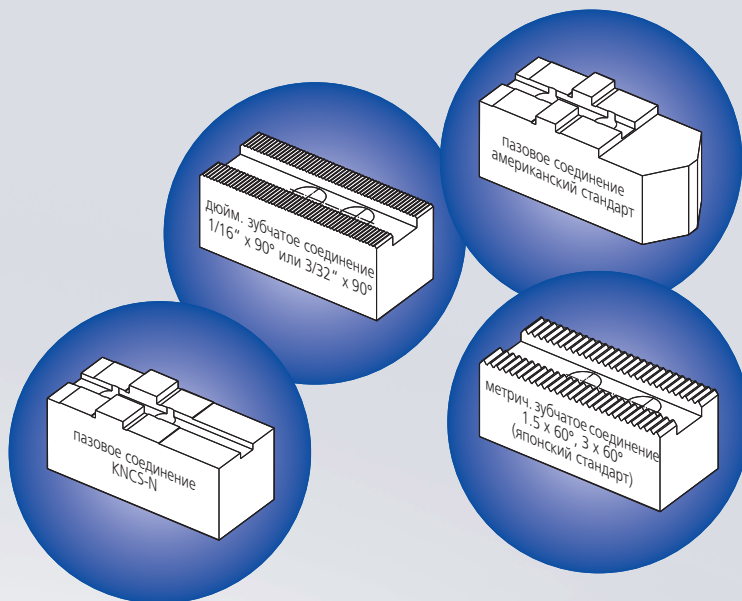


## Ниже стоимость при использовании кулачков от:

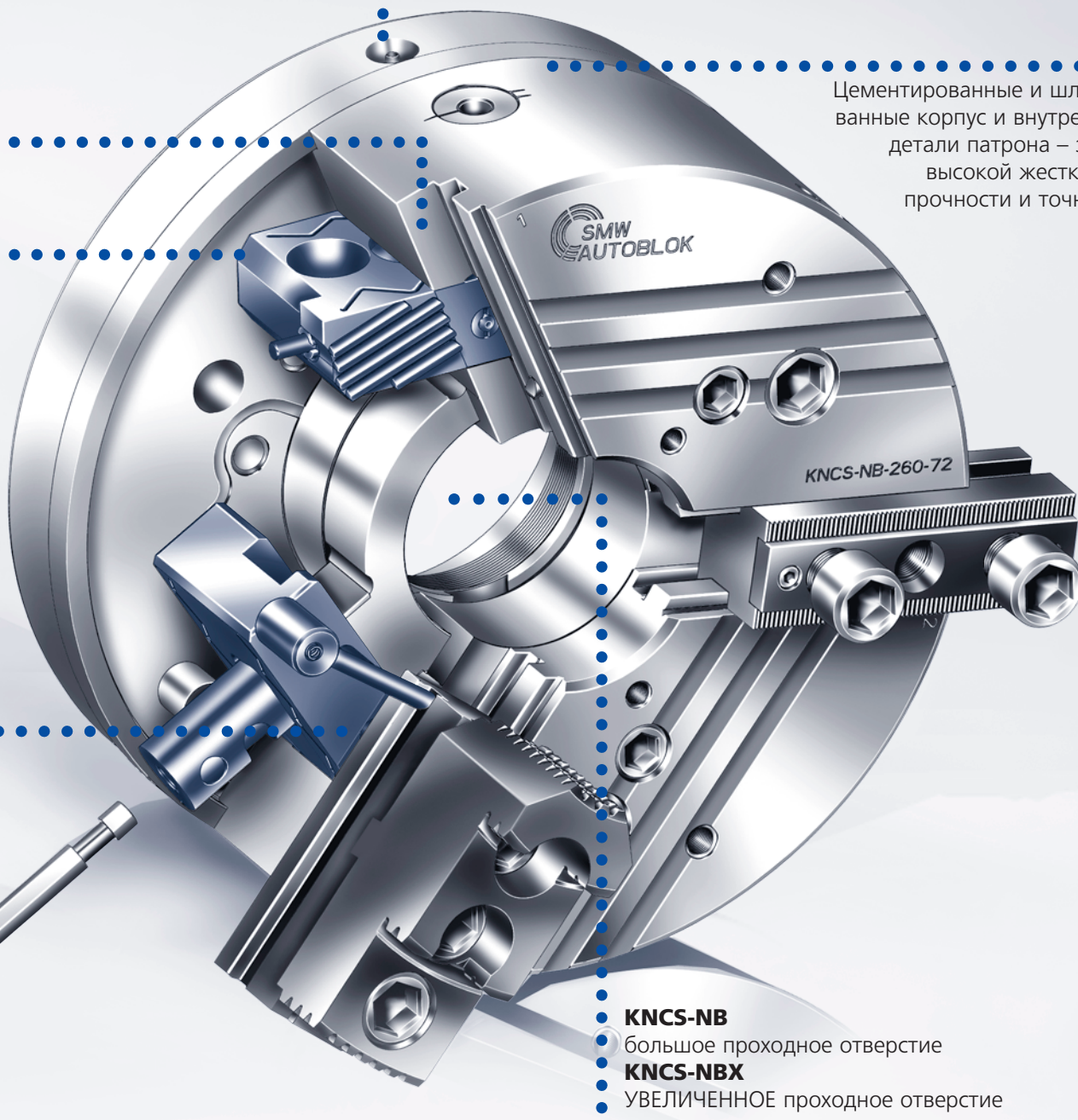
- Autoblok
- Berg
- Buck
- Forkardt
- Gamet
- Howa
- Kitagawa
- Logansport
- Mario Pinto
- Matsumoto
- Pratt Burnerd
- Röhм
- Rotomors
- Schunk
- SMW-AUTOBLOK
- Woodworth

Если Вашего кулачка нет в этом списке - обращайтесь к нам!

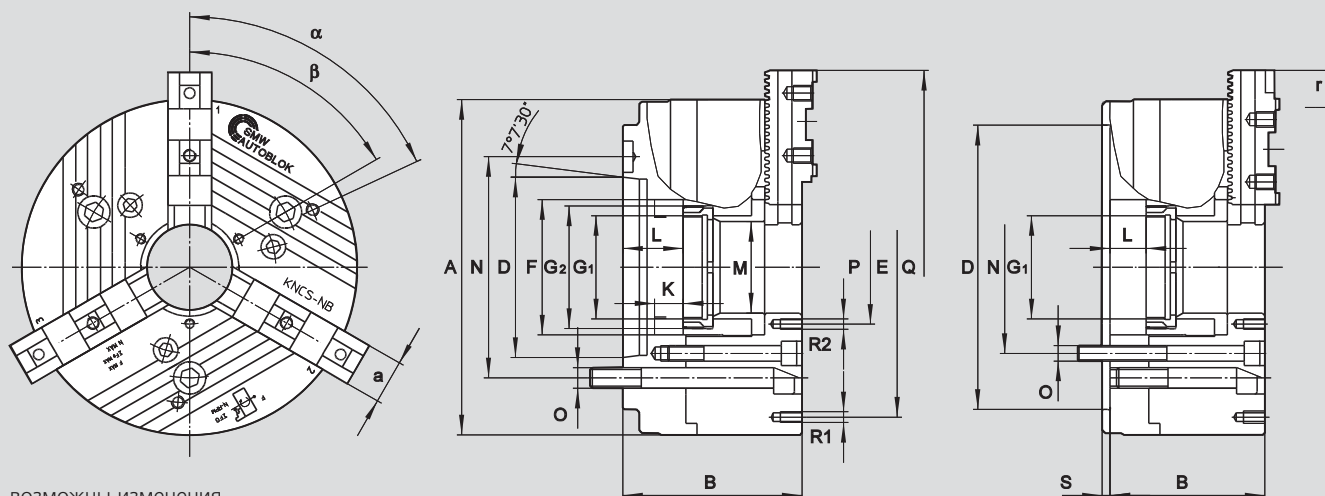
Несложная смазка даже на вертикально обрабатывающих станках через 3 радиально встроенных масленки.



Цементированные и шлифованные корпус и внутренние детали патрона – залог высокой жесткости, прочности и точности



- **KNCB-NB**
- большое проходное отверстие
- **KNCB-NBX**
- УВЕЛИЧЕННОЕ проходное отверстие



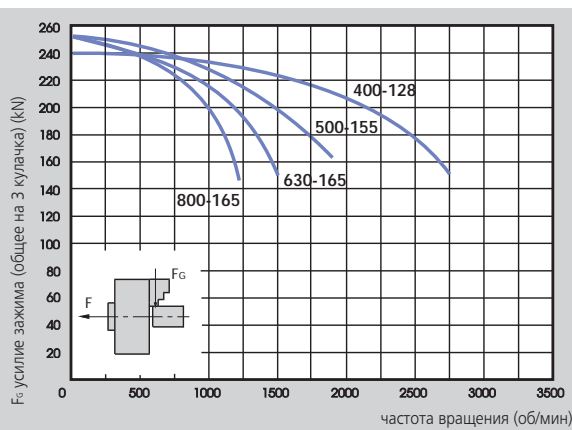
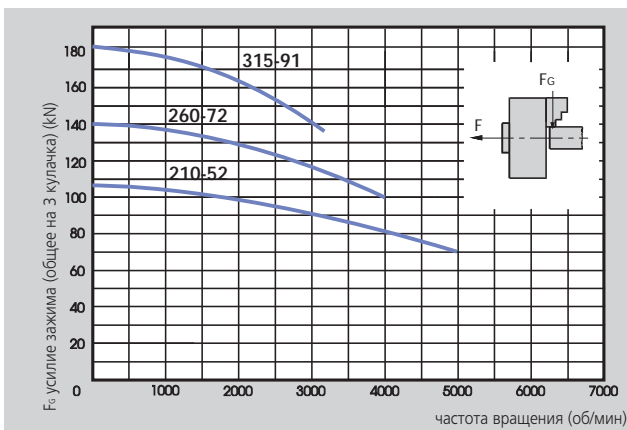
возможны изменения  
размеры и положение основных кулачков  
зависят от типа накладных

KNCS-NB		210-52			225-65			260-72				275-86			315-91				
тип крепления	разм.	Z170	A6	A8	Z170	A6	A8	Z170	Z220	A6	A8	Z220	A6	A8	Z220	Z300	A8	A11	
	A	215			225			260				275			315				
	B	105	122	124	105	122	124	120	120	137	139	120	144	139	130	130	149	151	
	H6	D	170	106.39	139.73	170	106.39	139.73	170	220	106.39	139.73	220	106.39	139.73	220	300	139.73	196.88
	E	168			180			210				210			268				
	F	85			95			107				122			134				
резьба/глубина	G1	M60 x 1.5/16			M75 x 1.5/16			M80 x 2/20				M95 x 2/20			M100 x 2/22				
резьба тяги/глубина	G2	M75 x 2/19			M85 x 2/19			M95 x 2/23				M110 x 2/23			M120 x 2/25				
ход поршня	K	22			22			25				25			25				
	max.	L	25	42	44	25	42	44	28	28	45	47	28	52	47	28	28	47	49
	M	52			65			72				86			91				
окр. крепежных болтов	N	133.4	133.4	171.4	133.4	133.4	171.4	133.4	171.4	133.4	171.4	171.4	133.4	171.4	171.4	235	171.4	235	
крепежный болт	O	M12	M12	M16	M12	M12	M16	M12	M16	M12	M16	M16	M12	M16	M16	M20	M16	M20	
	P	72			82			95				105			115				
	Q	261			271			318				322			365				
резьба/глубина	R1	M10/12			M10/12			M10/12				M10/18			M10/12				
резьба/глубина	R2	M6/10			M6/10			M8/14				M8/14			M10/12				
	S	6			6			6				6			6				
	a	28			28			35				35			50				
шаг зубьев осн. кулачков	-	4.7			4.7			5.5				5.5			5.5				
перемещение осн. кул.	г	28.3			33			33				38.5			49.5				
перемещение осн. кул.	зуб.	6			7			6				7			9				
	α°	60			60			60				60			60				
	β°	60			60			60				60			60				
ход кулачков	mm	6.0			6.0			7.0				7.0			7.0				
ход поршня K макс.		22			22			25				25			25				
макс. приводное усилие 3-х кулачковый патрон	kN	53			53			70				70			95				
макс. общее усилие зажима 3-х кулачковый патрон	kN	100			100			135				235			180				
макс. частота вращения 3-х кулачковый патрон	об/мин	5000			5000			4000				4000			3300				
вес без кулачков	kg	24	26	26	26	29	29	40	40	43	43	48	53	50.7	63	63	66	66	
момент инерции	kg/m²	0.11			0.21			0.38				0.41			0.85				
цилиндр с закр. центромг	тип	SIN-S 125/150			SIN-S 125/150			SIN-S 150/175				SIN-S 150/175			SIN-S 150/175/200				
цилиндр с откр. центромг	тип	VNK 130-52			VNK 150-67			VNK 170-77				VNK 225-95			VNK 225-95				

\* крепление через переходной фланец

### основные размеры и технические детали

Для высоких скоростей: кривая усилия зажима



Данные на диаграмме относятся к новому 3-х кулачковому патрону, установленному по сервисной инструкции с использованием SMW-AUTOBLOK смазки K05. Статическое и динамическое усилие зажима измерялось на стандартных мягких накладных кулачках, не выступающих за диаметр патрона.

#### ⚠️ Безопасность/риск повреждения

При использовании более высоких/тяжелых кулачков и/или зажиме на больших диаметрах - уменьшить тяговое усилие/скорость вращения соответственно.

KNCS-NB		340-117			400-128				500-155			630-165			800-165			
тип крепления	разм.	Z300	A8	A11	Z300	Z380	A11	A15	Z380	A11	A15	Z380	A11*	A15	Z520	A15*	A20	
	A	340			400				500			630			800			
	B	130	160	151	140	140	161	163	174	195	197	174	214	197	174	214	199	
	H6	D	300	139.73	196.88	300	380	196.88	285.77	380	196.88	285.77	380	196.88	285.77	520	285.77	412.8
		E	270			330				420			420/585			420/585/750		
		F	160			180				207			217			217		
резьба/глубина	G1	M125 x 2/22			M138 x 2/22				M165 x 2/25			M175 x 2/25			M175 x 2/25			
резьба тяги/глубина	G2	M146 x 2/25			M160 x 2/25				M185 x 2/28			M195 x 2/28			M195/2/28			
ход поршня	K	25			32				42			42			42			
	max.	L	28	58	49	32	32	53	55	42	63	65	42	82	65	42	82	67
		M	117			128				155			165			165		
окр. крепежных болтов	N	235	171.4	235	235	330.2	235	330.2	330.2	235	330.2	330.2	235*	330.2	463.6	330.2*	463.6	
крепежный болт	O	M20	M16	M20	M20	M24	M20	M24	M24	M20	M24	M24	M20*	M24	M24	M24*	M24	
	P	140			152				180			195			195			
	Q	380			455				554			650			817			
резьба/глубина	R1	M10/16			M12/18				M16/25			M16/25			M16/25			
резьба/глубина	R2	M10/16			M12/18				M12/18			M12/18			M12/18			
	S	6			8				8			8			8			
	a	50			50				62			75			75			
шаг зубьев осн. кулачков	-	5.5			5.5				7			7			7			
перемещение осн. кул.	r	49.5			60.5				77			91			91			
перемещение осн. кул.	зуб.	9			11				11			13			13			
	α°	60/35			60				60			20/9 x 40			20/9 x 40			
	β°	60			60				60			60			60			
ход кулачков	mm	7.0			8.0				10.0			10.0			10.0			
ход поршня K макс.		25			32				42			42			42			
макс. приводное усилие 3-х кулачковый патрон	kN	95			115				120			120			120			
макс. общее усилие зажима 3-х кулачковый патрон	kN	180			240				250			250			250			
макс. частота вращения 3-х кулачковый патрон	об/мин	3300			2750				1800			1500			1200			
вес без кулачков	kg	77	88.5	82.5	111	111	116	116	225	231	231	390	411	398	620	660	635	
момент инерции	kg/m²	1.24			2.5				6.5			18			27			
цилиндр с закр. центромг	тип	SIN-S 150/175/200			SIN-S 175/200				SIN-S 175/200			SIN-S 175/200			SIN-S 175/200			
цилиндр с откр. центромг	тип	VNK 320-127			VNK 320-127				VSG 450-165			VSG 450-165			VSG 450-165			

\* крепление через переходной фланец



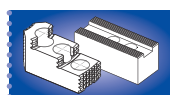
Стр. 256



Стр. 177



Стр. 86



Стр. 258



О других кулачках и принадлежностях - на 150 страницах нашего специального каталога!



размер	KNCS-NB 210-52	KNCS-NB 225-65	KNCS-NB 260-72	KNCS-NB 275-86	KNCS-NB 315-91	KNCS-NB 340-117	KNCS-NB 400-128	KNCS-NB 500-155	KNCS-NB 630-165	KNCS-NB 800-165
тип крепления										
центрирующий поясok мал.			Z170 064330		Z220 064613		Z300 064303	Z300 064306		
центрирующий поясok бол.	Z170 064334	Z170 069790	Z220 064331	Z220 069660	Z300 063852	Z300 069665	Z380 063950	Z380 064307	Z380 064548	Z520 064579
A 05										
A 06	064610	069791	064612	069661						
A 08	064611	069792	064333	069662	064614	069666				
A 11					064302	069667	064304	064308	064577	
A 15							064305	064309	064549	064615
A 20										064616

**КОМПЛЕКТ ПОСТАВКИ:**

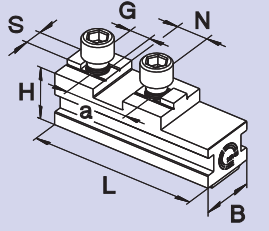
патрон + ключ + крепежные болты + монтажный ключ + 1 компл. защитных пластинок без основных и накладных кулачков

**основной кулачок типа**

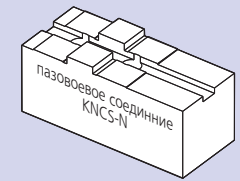
**GBK-B**

KNCS-N стандартное пазовое соединение

существующий накладной кулачок



KNCS-NB	210-52/225-65	260-72/275-86	315-91/340-117	400-128	500-155	630-165	800-165
ид. No.	138494	039624*	039626*	039629*	035565	035902	064604
B	28	35	50	50	62	75	75
H	32	40	45.8	45.8	57	57	57
L	85	104	115	125	160	200	287
N	20	20	20	26	30	30	30
S	10	12	12	12	18	18	18
G (метрич.)	M8	M12	M12	M12	M16	M16	M16
a	40	40	40	54	60	60	60

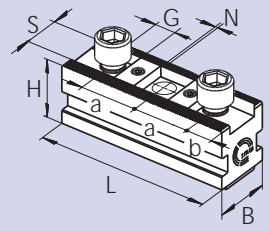


**основной кулачок типа**

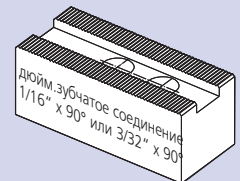
**GBK-BD**

дюймовое зубчатое соединение (для стандартных кулачков SMW-AUTOBLOK)

существующий накладной кулачок



KNCS-NB	210-52/225-65	260-72/275-86	315-91/340-117	400-128	500-155	630-165	800-165
ид. No.	036292	035704	036167	036293	036294	036295	036296
B	28	35	50	50	62	75	75
H	32	40	45.8	45.8	61	61	61
L	85	104	115	125	160	200	287
N	1/16" x 90°	1/16" x 90°	1/16" x 90°	3/32" x 90°	3/32" x 90°	3/32" x 90°	3/32" x 90°
S (выступом)	17	21	21	25.5	25.5	25.5	25.5
G	M12	M16	M16	M20	M20	M20	M20
a	2 x 23	30/28	30/28	2 x 38	3 x 38	4 x 38	6 x 38
b	11	14	14	17	17	17	17

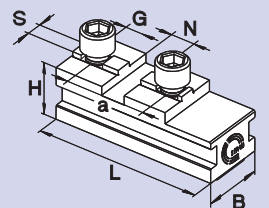


**основной кулачок типа**

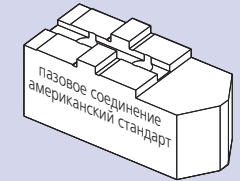
**GBK-BA**

пазовое соединение (американский стандарт)

существующий накладной кулачок



KNCS-NB	210-52/225-65	260-72/275-86	315-91/340-117	400-128	500-155	630-165	800-165
ид. No.	-	-	039628*	039631*	060561	060562	064590
B	-	-	50	50	62	75	75
H	-	-	45.8	45.8	57	57	57
L	-	-	120	146	168	203	287
N	-	-	19.02	19.02	19.02	19.02	19.02
S	-	-	12.7	12.7	12.7	12.7	12.7
G (дюйм)	-	-	5/8-11	3/4-10	3/4-10	3/4-10	3/4-10
a	-	-	63.5	76.2	76.2	76.2	76.2

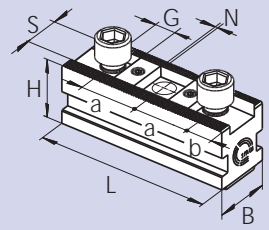


**основной кулачок типа**

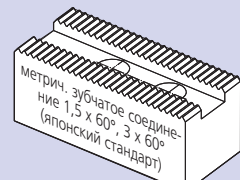
**GBK-BM**

метрическое зубчатое соединение

существующий накладной кулачок



KNCS-NB	210-52/225-65	260-72/275-86	315-91/340-117	400-128	500-155	630-165	800-165
ид. No.	035566	035567	035568	035569	035570	035917	036708
B	28	35	50	50	62	75	75
H	32	40	45.8	45.8	61	61	61
L	85	104	115	125	160	200	287
N	1.5 x 60°	1.5 x 60°	1.5 x 60°	1.5 x 60°	3 x 60°	3 x 60°	3 x 60°
S	14	16	21	22	25	25	25
G (метрич.)	M12	M12	M16	M20	M20	M20	M20
a	2 x 25	2 x 30	2 x 30	2 x 43	1x50/1x60	2 x 60	4 x 60
b	11	11	14	17	17	17	17

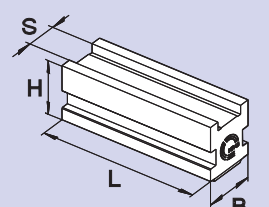


**основной кулачок типа**

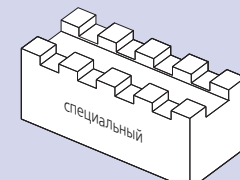
**GBK-BR**

необработанные основные без зубчатой поверхности/без разметки отверстий

существующий накладной кулачок



KNCS-NB	210-52/225-65	260-72/275-86	315-91/340-117	400-128	500-155	630-165	800-165
ид. No.	035711	035703	035708	035709	035710	035901	-
B	28	35	50	50	62	75	-
H	32	40	45.8	45.8	61	61	-
L	85	104	115	125	160	200	-
S	17	21	21	25.5	25.5	30	-





- приводные цилиндры
- примеры установки
- "пограничный" зажим для тонкостенных деталей

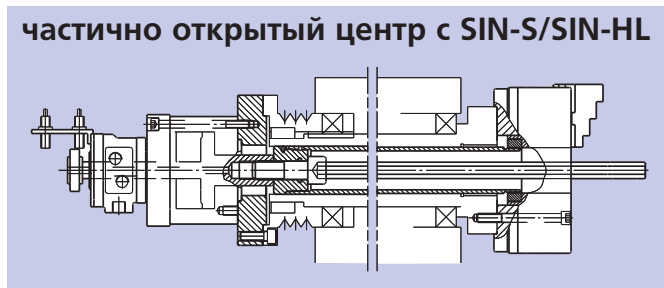
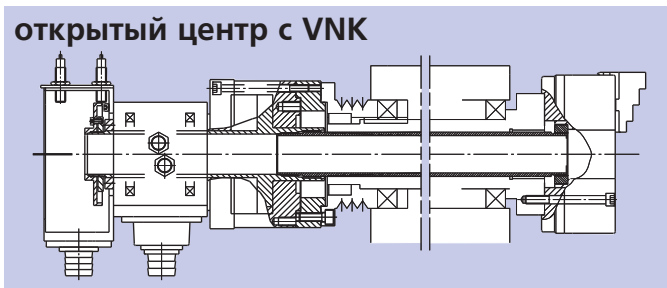
## Полые и закрытые приводные цилиндры



Тип	VNK 130/52	VNK 170/77	VNK 225/95	VNK 320/127	VSG 450/165	SIN-S 125	SIN-S 150	SIN-S 175	SIN-S 200	SIN-HL 100	SIN-HL 125	SIN-HL 150	SIN-HL 175
тяговое ус. P <sub>макс.</sub> kN	58	76	100	123	138	71	108	150	196	49	77	108	154
η <sub>макс.</sub> об/мин.	6300	5000	4000	3200	2000	6000	6000	5000	4000	7000	6000	6000	5000
проходное отв. mm	52.5	77	95.5	127.5	165	—	—	—	—	—	—	—	—

подробнее на стр. 177

## Примеры установки



## "Пограничный" зажим для тонкостенных деталей

**принцип**

толстостенная деталь  
высокое усилие зажима

тонкостенная деталь  
низкое усилие зажима

Для легко деформируемых деталей SMW-AUTOBLOK предлагает "пограничный" зажим. Усилие зажима патрона может быть уменьшено с большой величины (при черновой обработке) до малой (при чистовой обработке) без пережима. При этом требуются SMW-AUTOBLOK цилиндры с закрытым центром типа SIN-HL и доработка гидросистемы станка.

**работа**

усилие зажима патрона

черновая обработка

чистовая обработка

2 s

время

В указанной выше комбинации клиноременная система KNCS-NB/KNCS-NBX позволяет осуществлять управляемое снижение усилия зажима. Деталь остается надежно зажатой в патроне, при этом избыточная нагрузка на деталь может быть устранена. "Пограничный" цикл программируется и полностью завершается в течение 2-4 секунд.

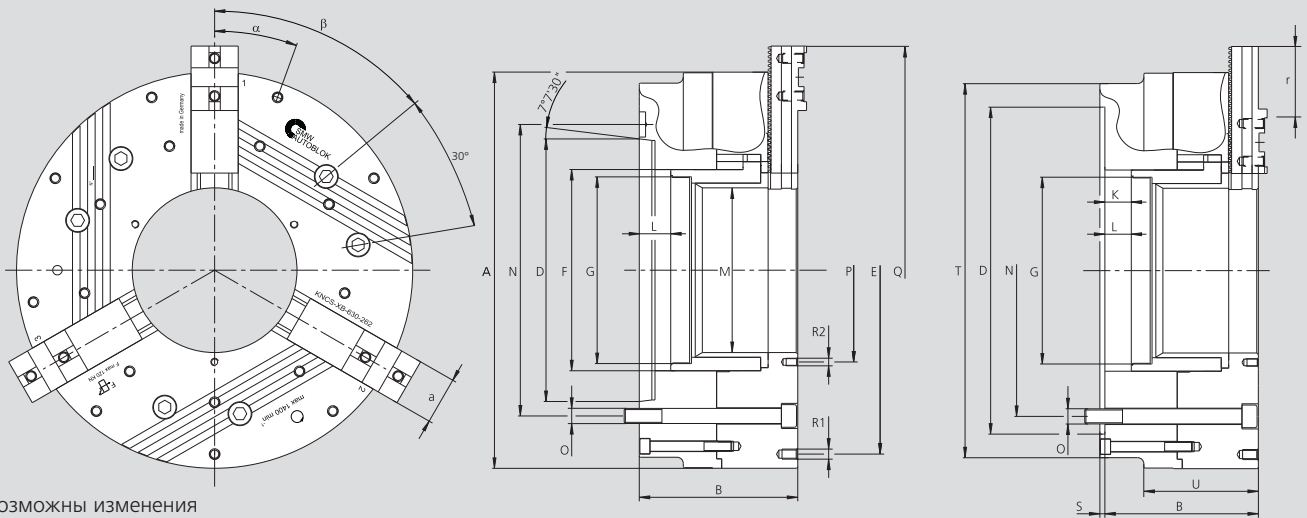
**результат**

без "пограничного" зажима

с "пограничным" зажимом

Результат - куруглые детали с минимальной деформацией.

**За дополнительной информацией обращайтесь к нашим инженерам.**



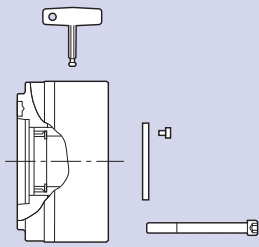
возможны изменения  
размеры и положение основных кулачков  
зависят от типа основных

KNCS-NBX		425-170			530-210			630-262			800-262			1000-262			
тип крепления	размер	Z380	A11	A15	Z380	A11	A15	Z520	A15	A20	Z520	A15	A20	Z520	A15	A20	
	A	425			530			630			800			1000			
	B	197	237	220	244	284	267	244	284*	269	244	284*	269	244	284*	269	
	H6	D	380	196.88	285.77	380	196.88	285.77	520	285.77	412.77	520	285.77	412.77	520	285.77	412.77
	E	330.2			420			420/585			420/585/750			420/585/750/915			
резьба тяги/глубина	F	222			262			320			320			320			
ход поршня	G	M202 x 2/25			M240 x 2/28			M297 x 2/33			M297 x 2/33			M297 x 2/33			
	K	32			42			42			42			42			
	max. L	32	72	55	42	82	55	42	82	67	42	82	67	42	82	67	
	M	170			210			262			262			262			
окр. крепежных болтов	N	330.2	235.0	330.2	330.2	235	330.2	463.6	330.2*	463.6	463.6	330.2*	463.6	463.6	330.2*	463.6	
крепежный болт	O	M24	M20	M24	M24	M20	M24	M24	M24*	M24	M24	M24*	M24	M24	M24*	M24	
	P	194			235			292			292			292			
	Q	487			598			720			915			1107			
резьба/глубина	R1	M12/16			M16/25			M16/25			M16/25			M16/25			
резьба/глубина	R2	M12/16			M16/25			M12/18			M12/18			M12/18			
	S	8			8			8			8			8			
	T	412			490			595			600			600			
	U	137			167			182			182			182			
	a	50			62			75			75			75			
шаг зубьев осн. кулачков	-	5.5			7			7			7			7			
перемещение осн. кул.	r	49.5			70			119			133			133			
перемещение осн. кул.	зуб.	9			10			17			19			19			
	α°	15°/12x30°			20°/9x40°			20°/9x40°			20°/9x40°			20°/9x40°			
	β°	60			60			60			60			60			
ход кулачка	mm	8			10			10			10			10			
макс. ход поршня K		32			42			42			42			42			
макс. приводное усилие	KN	115			120			120			120			120			
3-х кулачковый патрон																	
макс. общее усилие зажима	KN	240			250			250			250			250			
3-х кулачковый патрон																	
макс. частота вращения	об/мин	2500			1500			1400			1000			850			
3-х кулачковый патрон																	
вес без кулачков	kg	164			320			395			635			985			
момент инерции	kg/m²	4.3			13			23			54			125			
закрытый цилиндр	тип	SIN-S 175/200			SIN-S 175/200			SIN-S 175/200			SIN-S 175/200			SIN-S 175/200			
открытый цилиндр	тип	VSG 450-165			VSG 550-205			VSG 550-205			VSG 550-205			VSG 550-205			





О других кулачках и принадлежностях - на 150 страницах нашего специального каталога!



размер / тип крепления	KNCS-NBX 425-170	KNCS-NBX 530-210	KNCS-NBX 630-262	KNCS-NBX 800-262	KNCS-NBX 1000-262
центрис. поясок	Z380	Z380	Z520	Z520	Z520
большой	160080	160090	069760	069770	069780
A 11	160081	160091			
A 15	160082	160092	069768	069778	069788
A 20			069769	069779	069789

**КОМПЛЕКТ ПОСТАВКИ:**

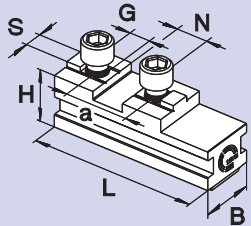
патрон + размыкающий ключ + крепежные болты + защитная пластина без основных и накладных кулачков

**основной кулачок типа**

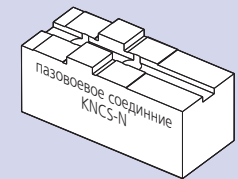
**GBK-B**

KNCS-N стандартное пазовое соединение

существующий накладной кулачок



KNCS-NBX	425-170	530-210	630-262	800-262	1000-262
ид. No.	039629	035565	035902	064604	069806
B	50	62	75	75	75
H	45.8	57	57	57	57
L	125	160	200	286	384
N	26	30	30	30	30
S	12	18	18	18	18
G (метрич.)	M12	M16	M16	M16	M16
a	54	60	60	60	60

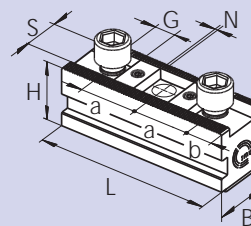


**основной кулачок типа**

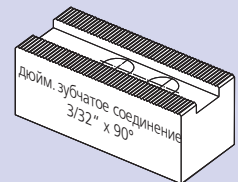
**GBK-BD**

дюймовое зубчатое соединение (для стандартных кулачков SMW-AUTOBLOK)

существующий накладной кулачок



KNCS-NBX	425-170	530-210	630-262	800-262	1000-262
ид. No.	036293	036294	036295	036296	
B	50	62	75	75	
H	45.8	61	61	61	
L	125	160	200	287	
N	3/32" x 90°	3/32" x 90°	3/32" x 90°	3/32" x 90°	
S (с выступом)	25.5	25.5	25.5	25.5	
G	M20	M20	M20	M20	
a	2 x 38	3 x 38	4 x 38	6 x 38	
b	17	17	17	17	

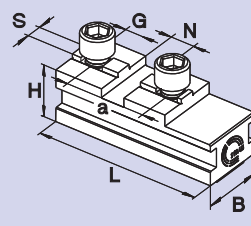


**основной кулачок типа**

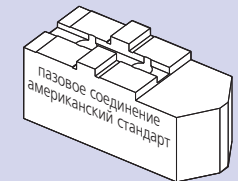
**GBK-BA**

пазовое соединение (американский стандарт)

существующий накладной кулачок



KNCS-NBX	425-170	530-210	630-262	800-262	1000-262
ид. No.	039631	060561	060562	064590	069807
B	50	62	75	75	75
H	45.8	57	57	57	57
L	146	168	203	286	384
N	19.02	19.02	19.02	19.02	19.02/3x
S	12.7	12.7	12.7	12.7	12.7
G (дюйм.)	3/4-10	3/4-10	3/4-10	3/4-10	3/4-10/4x
a	76.2	76.2	76.2	76.2	76.2/3x

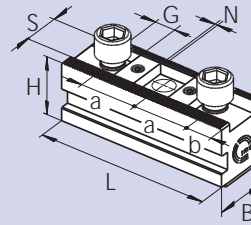


**основной кулачок типа**

**GBK-BM**

метрическое зубчатое соединение

существующий накладной кулачок



KNCS-NBX	425-170	530-210	630-262	800-262	1000-262
ид. No.	035569	035570	035917	036708	
B	50	62	75	75	
H	45.8	61	61	61	
L	125	160	200	287	
N	1.5 x 60°	3 x 60°	3 x 60°	3 x 60°	
S	22	25	25	25	
G (метрич.)	M20	M20	M20	M20	
a	2 x 43	1 x 50/1 x 60	2 x 60	4 x 60	
b	17	17	17	17	

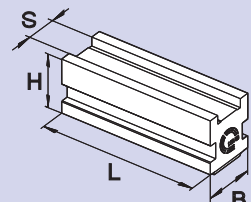


**основной кулачок типа**

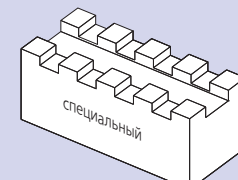
**GBK-BR**

необработанные основные без зубчатой поверхности/без разметки отверстий

существующий накладной кулачок



KNCS-NBX	425-170	530-210	630-262	800-262	1000-262
ид. No.	035709	035710	035901		
B	50	62	75		
H	45.8	61	61		
L	125	160	200		
S	25.5	25.5	30		



# AP-RC

# AP-RD

БЫСТРАЯ СМЕНА КУЛАЧКОВ  
пазовое соединение

БЫСТРАЯ СМЕНА КУЛАЧКОВ  
зубчатые соединения

## Прецизионные механизированные патроны с быстрой сменой кулачков Ø 170 - 400 мм

- закрытый центр
- 3 кулачка
- proofline® патрон = герметичен - редкий ремонт



### Применение/преимущество для покупателя

- для серийного и массового производства
- быстрая смена кулачков = короткое время наладки
- герметичный, идеален для сухой обработки отливок и поковок или при большом напоре СОЖ
- идеален для вертикальных, роботизированных и горизонтальных станков

**AP-RC:** быстрая смена с пазовыми основными кулачками

**AP-RD:** быстрая смена с зубчатыми (2.5 мм x 60°) основными кулачками (радиальная регулировка)

### Технические характеристики

- высокоточная запатентованная быстрая смена кулачков
- устойчивое усилие зажима при непрерывной смазке
- центральное отверстие для СОЖ и/или воздуха
- цементированные корпус и внутренние детали патрона
- **proofline® патрон** = герметичен - редкий ремонт

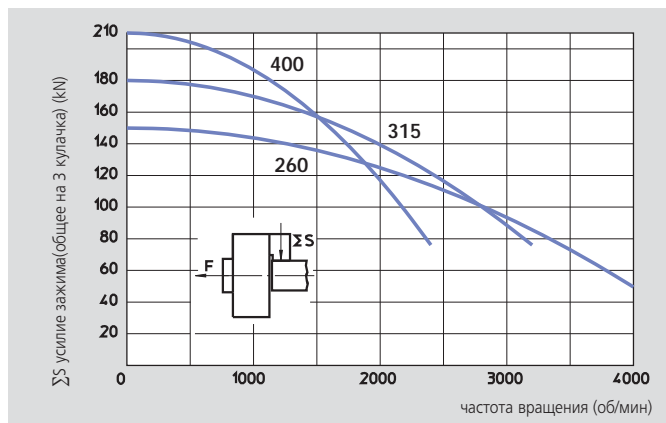
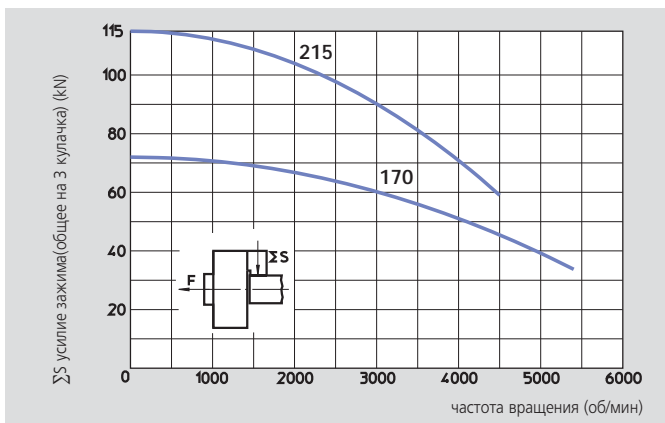
### Стандартный набор

- 3-х кулачковый патрон
- 1 компл. мягких накладных кулачков
- 1 Т-ключ для быстрой смены кулачков
- крепежные болты

### Пример заказа

- 3-х кулачковый патрон AP-RC 215/A6 или
- 3-х кулачковый патрон RD 260/FL220

## Диаграммы действующего усилия зажима



Данные на диаграммах относятся к новому 3-х кулачковому патрону, установленному по сервисной инструкции с применением SMW-AUTOBLOK смазки K67. Статическое и динамическое усилие зажима измерялось на стандартных мягких накладных кулачках, не выступающих за диаметр патрона.

### ⚠ Безопасность/риск повреждения:

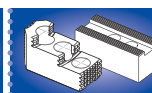
При использовании более высоких/тяжелых кулачков и/или зажиме на больших диаметрах - уменьшить тяговое усилие/скорость вращения соответственно.

## Технические характеристики

Тип SMW-AUTOBLOK		AP-RC 170 AP-RD 170	AP-RC 215 AP-RD 215	AP-RC 260 AP-RD 260	AP-RC 315 AP-RD 315	AP-RC 400 AP-RD 400
Количество кулачков		3	3	3	3	3
радиальный ход кулачка	mm	3.6	4.6	5	6.3	7
осевой ход поршня	mm	17	22	24	30	33
макс. тяговое усилие	kN	30	42	55	65	75
макс. усилие зажима	kN	72	112	150	180	210
макс. частота вращения	об/мин	5400	4600	4000	3200	2400
масса (без накладных кулачков)	kg	10	19.5	32.5	56	90
момент инерции	kg·m <sup>2</sup>	0.037	0.113	0.28	0.69	1.7
приводные цилиндры		SIN-S 100	SIN-S 100/125	SIN-S 125/150	SIN-S 125/150	SIN-S 150/175



Стр. 256



Стр. 94



Стр. 87 + 177



# Прецизионные механизированные патроны с быстрой сменой кулачков Ø 170 - 400 мм

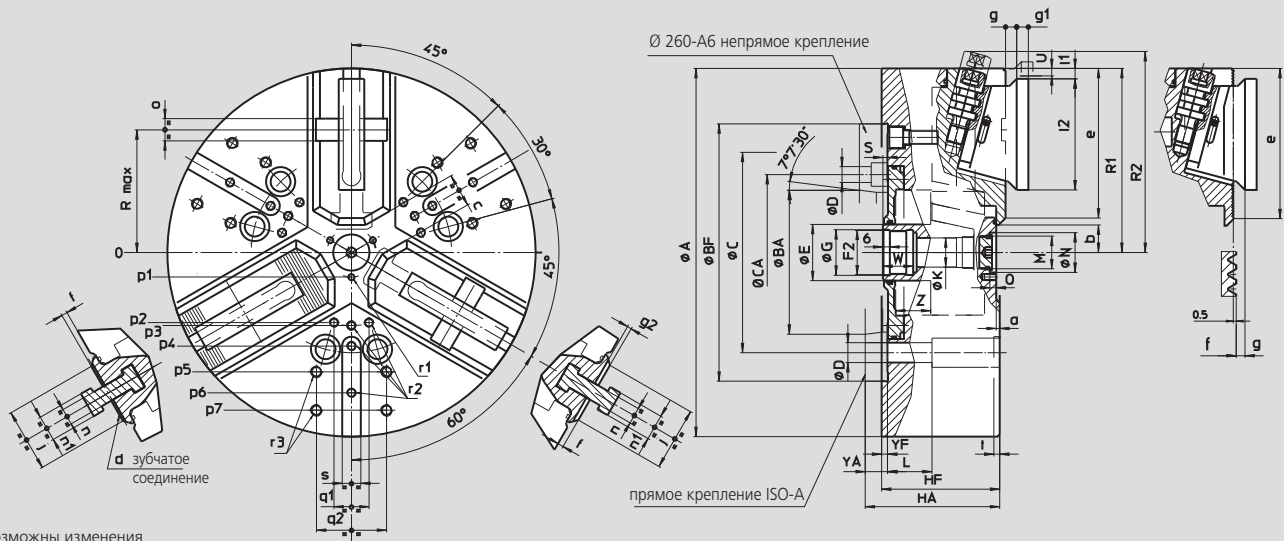
- закрытый центр
- 3 кулачка
- proofline® патрон = герметичен - редкий ремонт

## AP-RC

БЫСТРАЯ СМЕНА КУЛАЧКОВ  
пазовое соединение

## AP-RD

БЫСТРАЯ СМЕНА КУЛАЧКОВ  
зубчатое соединение



ВОЗМОЖНЫ ИЗМЕНЕНИЯ

3

SMW-AUTOBLOK тип			AP-RC 170 AP-RD 170		AP-RC 215 AP-RD 215		AP-RC 260 AP-RD 260			AP-RC 315 AP-RD 315		AP-RC 400 AP-RD 400	
тип крепления			Z140	A5	Z170	A6	Z220	A6	A8	Z220	A8	Z300	A11
A	mm		172		216		262			315		390	
Bf/BA	H6	mm	140	82.563	170	106.375	220	106.375	139.719	220	139.719	300	196.869
C	mm		104.8		133.4		171.4			171.4		235	
CA	mm		-	-	-	-	133.4		-	-	-	-	-
D	mm		11.5		13.5		17			17		21	
E	mm		32		42		48			48		75	
F2	mm		M24 x 2		M32 x 1.5		M38 x 1.5			M38 x 1.5		M60 x 1.5	
G	H8	mm	25		33		39			39		61	
Hf/HA	mm		68	78	81	93	92	111	106	101	115	112	127
K	mm		18.5		20		25			25		48	
L	mm		23		32		38			38		54	
M	mm		M22 x 1.5		M22 x 1.5		M28 x 1.5			M28 x 1.5		M52 x 1.5	
N	H9	mm	24		24		34			34		60	
Q	mm		5.5		5.5		5.5			5.5		9	
max.	R	mm	56		72		88			105		133.5	
патрон открыт	R1	mm	86.5		108		131			157.5		195	
	R2 *	mm	99		122.5		145.5			172		217.5	
max./min.	S	mm	21/4		26/4		28/4			34/4		37/4	
радиальный ход кулачка	U	mm	3.6		4.6		5			6.3		7	
	W	mm	22		26		26			26		38	
	Yf/YA	mm	5	15	5	17	5	24	19	5	19	6	21
max./min.	Z	mm	17/0		22/0		24/0			30/0		33/0	
	a	mm	3		3		3			3		3	
min.	b	mm	8.5		12		14			16.5		31	
min.	c	mm	9		13		14			16		38	
зубчатое соед. AP-RD	d	mm	2.5 x 60°		2.5 x 60°		2.5 x 60°			2.5 x 60°		2.5 x 60°	
	e	mm	68		85		106			128.5		150	
	f	mm	5		5		5			5		7	
	g	mm	7.5		7.5		8.5			9.5		11.5	
	g1	mm	8		8		9			10		12	
	g2	mm	3.5		3.5		3.5			3.5		5.5	
	j	mm	30		38		44			54		63	
	l1	mm	2.5		2.5		9			9		8.5	
	l2	mm	52		66		78			95		118	
	n	h8	10		10		12			14		18	
	n1	mm	16		16		19			22		28	
	o	H7	12.68		12.68		19.03			19.03		19.03	
	p1	mm	16		16		21			21		37.5	
	p2	mm	-		-		-			60		80	
	p3	mm	38		49		55			62.5		83	
	p4	mm	-		80		70			80		110	
	p5	mm	65		80		102			102		140	
	p6	mm	70		-		102			120		155	
	p7	mm	-		-		-			135		170	
	q1	mm	-		-		-			30		36	
	q2	mm	36		45		60			60		80	
	r1	mm	M5/7		M5/8		M6/10			M6/10		M6/12	
	r2	mm	M6/14		M8/17		M8/17			M8/17		M10/19	
	r3	mm	M8/17		M8/17		M10/19			M10/19		M12/22	
	s	mm	16		16		16			16		20	
	t	mm	5		5		5			5		5	

\*положение быстрой смены кулачков

# NT-RC

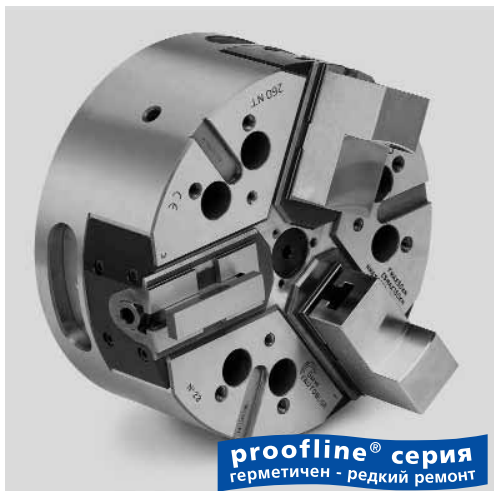
# NT-RD

БЫСТРАЯ СМЕНА КУЛАЧКОВ  
пазовое соединение

БЫСТРАЯ СМЕНА КУЛАЧКОВ  
зубчатые основные кулачки

## Прецизионный механизированный патрон Ø 170 - 400 мм

- компенсация центробежной силы
- закрытый центр
- 3 кулачка
- proofline® патрон = герметичен - редкий ремонт



### Применение/преимущество для покупателя

- для мелкосерийного и массового гибкого производства, обработки на высоких скоростях и для непрочных деталей
- быстрая смена кулачков = короткое время наладки
- герметичен, идеален для сухой обработки отливок и поковок или при большом напоре СОЖ
- идеален для вертикальных, роботизированных и горизонтальных станков

**NT-RC:** быстрая смена со пазовыми основными кулачками

**NT-RD:** быстрая смена с зубчатыми (2.5 мм х 60°) основными кулачками (радиальная регулировка)

### Техническая характеристика:

- высокоточная запатентованная быстрая смена кулачков
- компенсация центробежной силы
- устойчивое усилие зажима при непрерывной смазке
- центральное отверстие для СОЖ и/или воздуха
- цементированные корпус и внутренние детали патрона
- **proofline® патрон** = герметичен - редкий ремонт

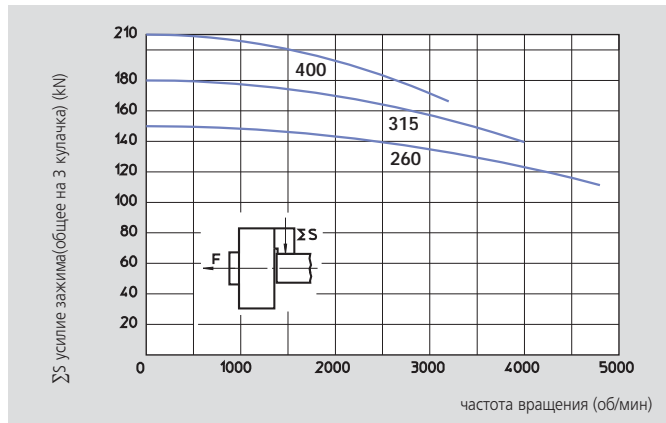
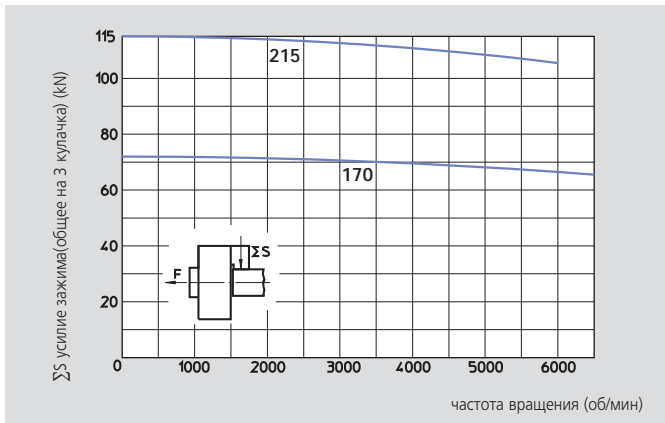
### Стандартный набор

- 3-х кулачковый патрон
- 1 компл. мягких накладных кулачков
- 1 Т-ключ для быстрой смены кулачков
- крепежные болты

### Пример заказа

- 3-х кулачковый патрон NT-RC 215/A6 или
- 3-х кулачковый NT-RD 260/FL220

## Диаграммы действующего усилия зажима



Данные на диаграммах относятся к новому 3-х кулачковому патрону, установленному по сервисной инструкции с применением SMW-AUTOBLOK смазки K67. Статическое и динамическое усилие зажима измерялось на стандартных мягких накладных кулачках, не выступающих за диаметр патрона.

### ⚠ Безопасность/риск повреждения:

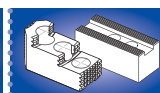
При использовании более высоких/тяжелых кулачков и/или зажиме на больших диаметрах - уменьшить тяговое усилие/скорость вращения соответственно.

## Технические данные

Тип SMW-AUTOBLOK		NT-RD 170 NT-RC 170	NT-RD 215 NT-RC 215	NT-RD 260 NT-RC 260	NT-RD 315 NT-RC 315	NT-RD 400 NT-RC 400
Количество кулачков		3	3	3	3	3
радиальный ход кулачка	mm	3.6	4.6	5	6.3	7
осевой ход поршня	mm	17	22	24	30	33
макс. тяговое усилие	kN	30	42	55	65	75
макс. усилие зажима	kN	72	112	150	180	210
макс. частота вращения	об/мин	6500	6000	4800	4000	3200
масса (без накладных кулачков)	kg	13	25	40	68	112
момент инерции	kg·m <sup>2</sup>	0.048	0.146	0.34	0.84	2.15
приводные цилиндры		SIN-S 100	SIN-S 100/125	SIN-S 125/150	SIN-S 125/150	SIN-S 150/175



Стр. 256



Стр. 94

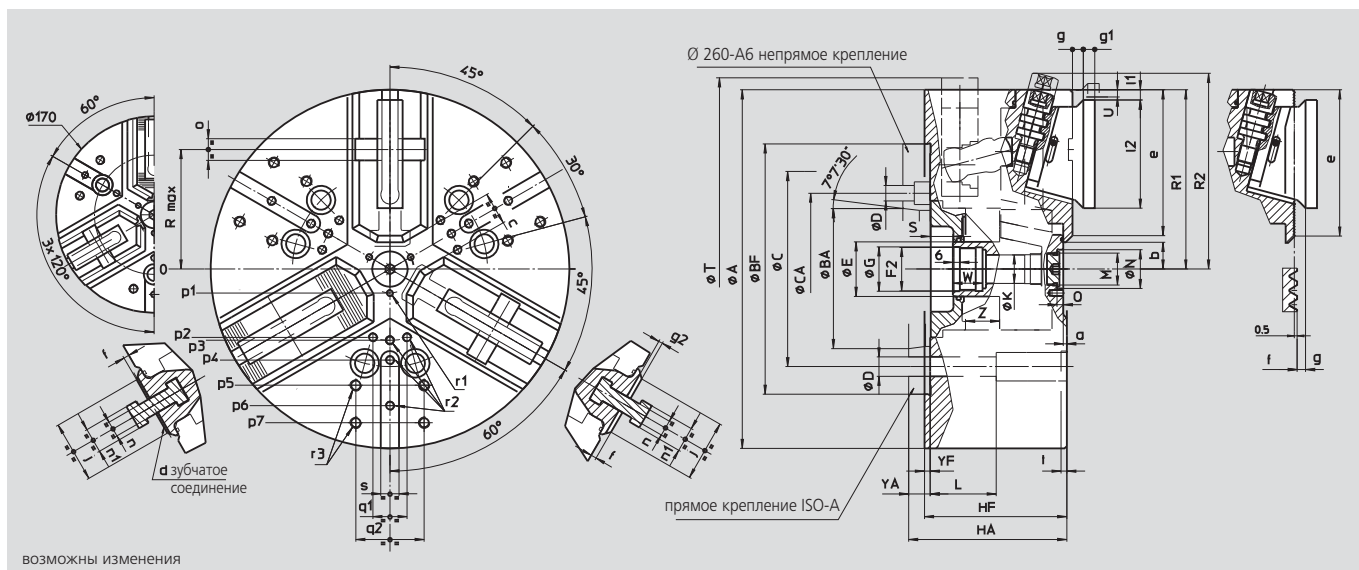


Стр. 177

- компенсация центробежной силы
- закрытый центр
- 3 кулачка
- proofline® патрон = герметичен - редкий ремонт

БЫСТРАЯ СМЕНА КУЛАЧКОВ  
пазовое соединение

БЫСТРАЯ СМЕНА КУЛАЧКОВ  
зубчатые основные кулачки



SMW-AUTOBLOK тип			NT-RD 170 NT-RC 170		NT-RD 215 NT-RC 215		NT-RD 260 NT-RC 260			NT-RD 315 NT-RC 315		NT-RD 400 NT-RC 400	
тип крепления			Z140	A5	Z170	A6	Z220	A6	A8	Z220	A8	Z300	A11
A	mm		172		216		262			315		390	
Bf/BA	H6	mm	140	82.563	170	106.375	220	106.375	139.719	220	139.719	300	196.869
C	mm		104.8		133.4		171.4			171.4		235	
CA	mm		-	-	-	-	133.4			-	-	-	-
D	mm		11.5		13.5		17			17		21	
E	mm		32		42		48			48		75	
F2	mm		M24 x 2		M32 x 1.5		M38 x 1.5			M38 x 1.5		M60 x 1.5	
G	H8	mm	25		33		39			39		61	
Hf/HA	mm		92	102	104	116	118	137	132	125	139	149	164
K	mm		18.5		20		25			25		48	
L	mm		43		52		58			58		74	
M	mm		M22 x 1.5		M22 x 1.5		M28 x 1.5			M28 x 1.5		M52 x 1.5	
N	H9	mm	24		24		34			34		60	
Q	mm		5.5		5.5		5.5			5.5		9	
max. патрон открыт	R	mm	56		72		88			105		133.5	
	R1	mm	86.5		108		131			157.5		195	
	R2*	mm	99		122.5		145.5			172		217.5	
max./min. патрон полн. закрыт	S	mm	20/3		19/-3		22/-2			20/-10		33/0	
рад. ход кулачка	T	mm	175		220		-			-		-	
	U	mm	3.6		4.6		5			6.3		7	
	W	mm	22		26		26			26		38	
	Yf/YA	mm	5	15	5	17	5	24	19	5	19	6	21
max./min.	Z	mm	17/0		22/0		24/0			30/0		33/0	
	a	mm	3		3		3			3		3	
min.	b	mm	8.5		12		14			16.5		31	
min.	c	mm	9		13		14			16		38	
	d	mm	2.5 x 60°		2.5 x 60°		2.5 x 60°			2.5 x 60°		2.5 x 60°	
	e	mm	68		85		106			128.5		150	
	f	mm	5		5		5			5		7	
	g	mm	7.5		7.5		8.5			9.5		11.5	
	g1	mm	8		8		9			10		12	
	g2	mm	3.5		3.5		3.5			3.5		5.5	
	j	mm	30		38		44			54		63	
	l1	mm	2.5		2.5		9			9		8.5	
	l2	mm	52		66		78			95		118	
	n	h8	10		10		12			14		18	
	n1	mm	16		16		19			22		28	
	o	H7	12.68		12.68		19.03			19.03		19.03	
	p1	mm	16		16		21			21		37.5	
	p2	mm	-		-		-			60		80	
	p3	mm	38		49		55			62.5		83	
	p4	mm	-		80		70			80		110	
	p5	mm	65		80		102			102		140	
	p6	mm	70		-		102			120		155	
	p7	mm	-		-		-			135		170	
	q1	mm	-		-		-			30		36	
	q2	mm	36		45		60			60		80	
	r1	mm	M5/7		M5/8		M6/10			M6/10		M6/12	
	r2	mm	M6/14		M8/17		M8/17			M8/17		M10/19	
	r3	mm	M8/17		M8/17		M10/19			M10/19		M12/22	
	s	mm	16		16		16			16		20	
	t	mm	5		5		5			5		5	

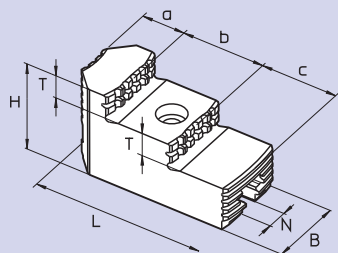
\*позиция быстрой смены кулачков

**AP-R****NT-R****Быстросменные мягкие и закаленные накладные кулачки**

БЫСТРАЯ СМЕНА КУЛАЧКОВ

БЫСТРАЯ СМЕНА КУЛАЧКОВ

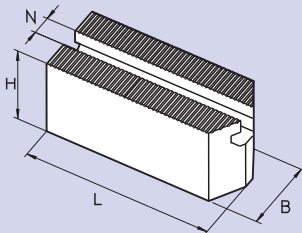
- только для AP-RD, AP-RC, NT-RD, NT-RC
- мягкие и закаленные кулачки с зубчатым соединением (2.5 мм x 60°)
- мягкие кулачки с пазовым соединением
- тарированный ключ для быстрой смены кулачков



**закаленные накладные с зубчатым соединением 2.5 x 60° для патронов AP-RD и NT-RD**  
для первой операции, если требуется высокая concentricность кулачки отшлифовать на патроне

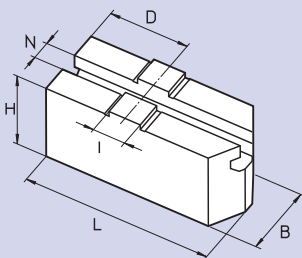
Патрон Ø	ид. No.*	зубцы мм	B мм	H мм	L мм	N мм	T мм	a мм	b мм	c мм	масса кг/шт
170	18081736	2.5 x 60°	30	45	65	10	10	23	24	18	0.36
215	18082136	2.5 x 60°	35	46	82	10	10.5	24	36	22	0.57
260	18082636	2.5 x 60°	45	56	100	12	14.5	27	39	34	1.04
315	18083136	2.5 x 60°	45	57	105	14	14	27	42	36	1.09
400	18084036	2.5 x 60°	55	73	140	18	18.5	42	49	49	2.27

\* относится к комплекту из 3-х кулачков



**мягкие накладные зубчатые 2.5 x 60° кулачки для патронов AP-RD и NT-RD**

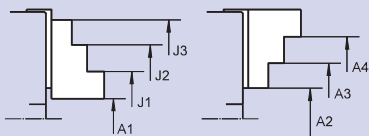
Патрон Ø	ид. No.	зубцы мм	B мм	H мм	L мм	N мм	масса кг/шт
170	18071730	2.5 x 60°	30	40	70	10	0.48
215	18072130	2.5 x 60°	35	45	90	10	0.87
260	18072630	2.5 x 60°	45	60	100	12	1.70
315	18073130	2.5 x 60°	45	60	120	14	2.05
400	18074030	2.5 x 60°	55	75	140	18	3.87



**мягкие накладные пазовые кулачки типа "С" для патронов AP-RC и NT-RC**

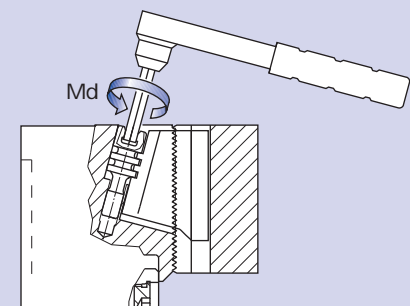
Патрон Ø	ид. No.	B мм	H мм	L мм	N мм	D мм	I мм	масса кг/шт
170	18041730	30	37	80	10	30	12.70	0.52
215	18042130	35	44	100	10	35	12.70	0.97
260	18042630	45	57	120	12	42	19.03	2.02
315	18043130	45	57	140	14	50	19.03	2.30
400	18044030	55	70	165	18	60	19.03	4.20

## Диапазон зажима со стандартными закаленными накладными кулачками на патронах AP-RD и NT-RD



Патрон Ø	ид. No.	A1 мм	A2 мм	A3 мм	A4 мм	J1 мм	J2 мм	J3 мм
170	18081736	15-75	-	55-115	105-155	65-120	110-170	145-205
215	18082136	20-95	-	65-145	140-200	75-150	140-215	185-260
260	18082636	20-105	-	95-175	170-245	80-160	150-235	220-305
315	18083136	35-130	-	105-205	190-290	110-195	190-280	265-350
400	18084036	45-170	-	145-275	245-370	135-255	230-350	325-450

## Тарированные ключи для быстрой смены кулачков



- нормальные Т-ключи
- тарированные ключи для корректной затяжки болта быстрой смены кулачков

Патрон Ø	6-гранник мм	корректная затяжка Md Н·м	"Т" ключ ид. No.	тарированный ид. No.
170	6	23	51500812	18501713
215	8	45	51500816	18501713
260	10	70	51500820	18501713
315	12	110	51500822	18503113
400	14	200	51500824	18503113

- стойкая к поверхностному давлению
- большие интервалы между смазками
- для зажимных патронов proofline®

специальная смазка для герметичных патронов

## Смазка K67 специально для герметичных патронов из proofline® серий

Необходимо для работы и обслуживания, заказывайте при покупке патрона



картридж 14 Oz. (DIN 1284)  
вес нетто: 500 гр  
ид. No. 10731223

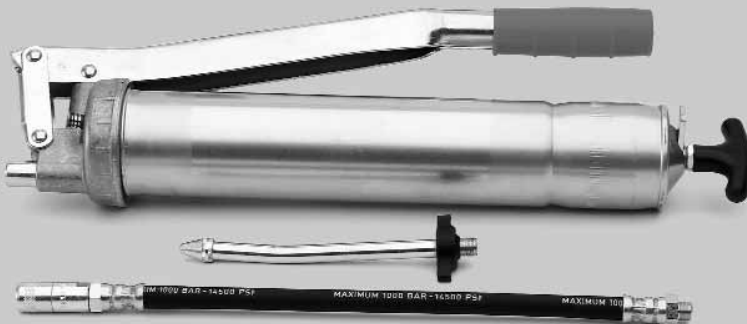


банка 1000 гр  
ид. No. 10731224

- для герметичных патронов с непрерывной смазкой
- основные компоненты: минеральные масла и литий
- без растворителей

шприц (DIN 1283) под  
картридж 14 Oz. (DIN 1284).

- также заполняется из банки 1000 гр.



## Комплект для смазки

ид. No. 083726

состав:

- шприц для смазки
- 1 гибкий адаптер для напорных масленок
- 1 адаптер для конических масленок

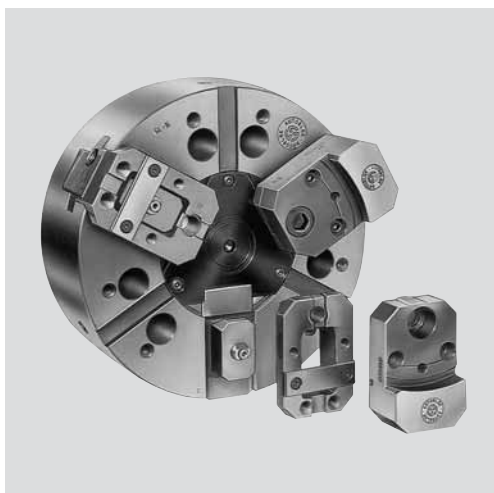


# AN-RM

палетного типа  
БЫСТРАЯ СМЕНА КУЛАЧКОВ

## Прецизионный механизированный патрон Ø 165 - 400 мм

- закрытый центр - БЫСТРАЯ СМЕНА КУЛАЧКОВ
- 2 и 3 кулачка



### Применение/преимущество для покупателя

- для деталей, обрабатываемых в патроне
- внешний и внутренний зажим
- для серийного и массового производства
- кратчайшее время наладки со сменой кулачков за секунды

### Технические характеристики

- клиновая передача усилия зажима
- быстрая смена кулачков на цементированных палетах
- высокая повторяемость - как результат высокой точности и жесткости системы быстрой смены кулачков
- цементированный корпус - залог высокой точности и долгой службы

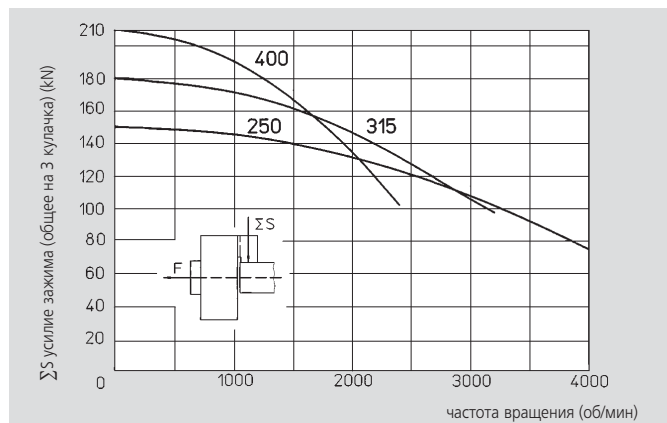
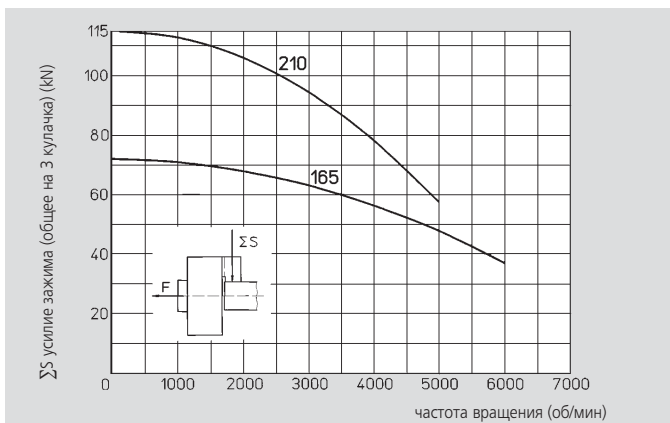
### Стандартный набор

2-х или 3-х кулачковый патрон  
1 компл. сменных палет  
ключ для быстрой смены кулачков  
крепежные болты  
шприц для смазки

### Пример заказа

2-х кулачковый патрон AN-RM 250/Z220  
или  
3-х кулачковый патрон AN-RM 315/A8

## Диаграммы действующего усилия зажима



Данные на диаграммах относятся к новому 3-х кулачковому патрону, установленному по сервисной инструкции с применением SMW AUTOBLOK смазки K05. Статическое и динамическое усилие зажима измерялось на стандартных мягких накладных кулачках, не выступающих за диаметр патрона.

### ⚠ Безопасность/риск повреждения:

При использовании более высоких/тяжелых кулачков и/или зажиме на больших диаметрах - уменьшить тяговое усилие/скорость вращения соответственно.

## Технические данные

SMW-AUTOBLOK тип		AN-RM 165		AN-RM 210		AN-RM 250		AN-RM 315		AN-RM 400	
количество кулачков		2	3	2	3	2	3	2	3	2	3
радиальный ход кулачка	mm	3.6		4.4		5		6.3		7	
осевой ход поршня	mm	17		21		24		30		33	
макс. тяговое усилие	kN	17	25	25	38	33	50	40	60	50	70
макс. усилие зажима	kN	50	72	75	115	100	150	120	180	150	210
макс. частота вращения*	об/мин	6000		5000		4000		3200		2400	
масса (без палет и накладных кулачков)	kg	9.5		19		32		56		84	
момент инерции	kg·m <sup>2</sup>	0.032		0.15		0.26		0.69		1.6	
макс. масса накладных кулачков*	kg	0.55		0.8		1.45		2.4		3.5	
приводные цилиндры	kg	SIN-S 100		SIN-S 100/125		SIN-S 125/150		SIN-S 125/150		SIN-S 150/175	

\*Внимание: макс. частота вращения допускается только при макс. тяговом усилии с кулачками не тяжелее указанных в таблице и не выходящих за внешний диаметр патрона

**БЫСТРОСМЕННЫЕ ПАЛЕТЫ**



Стр. 100

Стр. 256

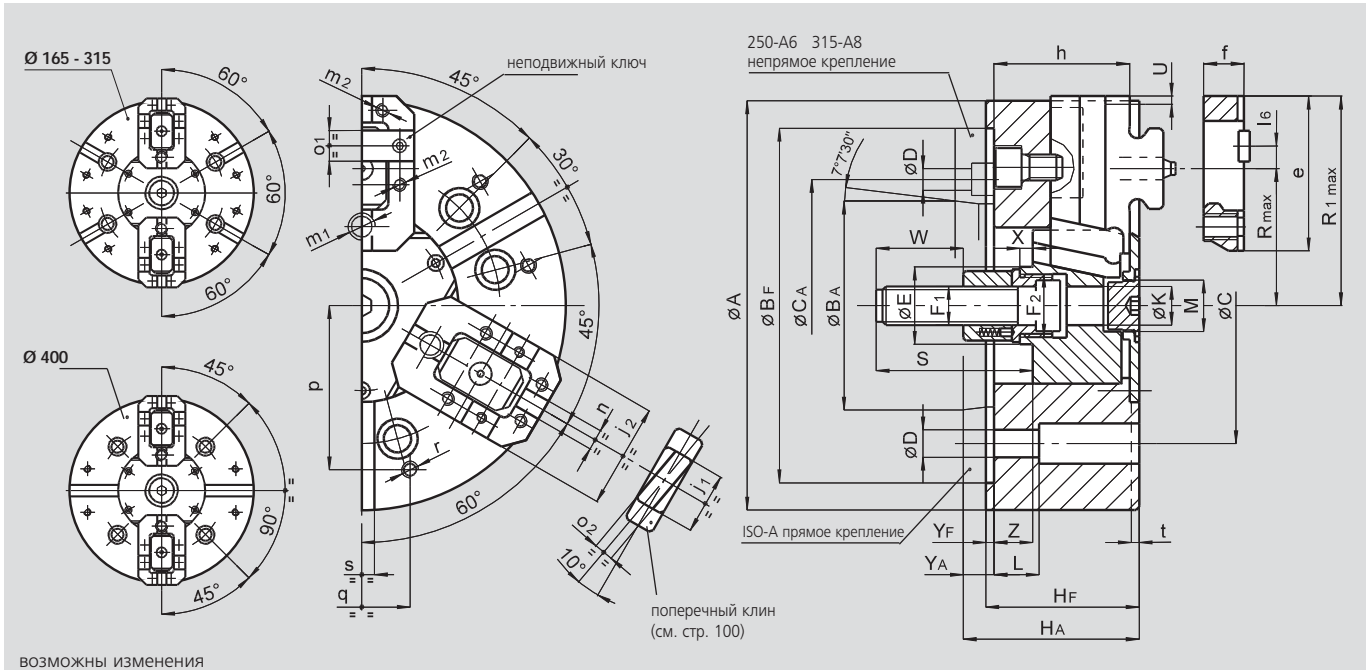
Стр. 177

# Прецизионный механизированный патрон Ø 165 - 400 мм

- закрытый центр - БЫСТРАЯ СМЕНА КУЛАЧКОВ
- 2 и 3 кулачка

# AN-RM

палетного типа  
БЫСТРАЯ СМЕНА КУЛАЧКОВ



ВОЗМОЖНЫ ИЗМЕНЕНИЯ

SMW-AUTOBLOK тип		AN-RM 165		AN-RM 210		AN-RM 250			AN-RM 315		AN-RM 400	
тип крепления		Z140	A5	Z170	A6	Z220	A6	A8	Z220	A8	Z300	A11
A	mm	165		210		254			315		390	
Bf/BA	H6 mm	140	82.563	170	106.375	220	106.375	139.719	220	139.719	300	196.869
C	mm	104.8		133.4		171.4		171.4	171.4		235	
CA	mm	-	-	-	-	-	133.4	-	-	-	-	-
D	mm	11.5		13.5		13.5		13.5	17		21	
E	mm	32		41		47			47		86	
F1	mm	M16		M20		M24			M24		M24	
F2	mm	M24 x 2		M32 x 1.5		M38 x 1.5			M38 x 1.5		M75 x 2	
Hf/HA	mm	71	81	85	97	95	114	109	105	119	116	131
K	mm	17		20		25			25		65	
L	mm	23		32		28			38		54	
M	mm	M24 x 1.5		M32 x 1.5		M32 x 1.5			M38 x 1.5		M68 x 2	
патрон открыт	R1 mm	86		107		130			160		196	
max.	R mm	56		70		85			105		130	
	S mm	104		97		103			103		105	
ход кулачка	U mm	3.6		4.4		5			6.3		7	
	W mm	52		55		60			60		60	
	X mm	17		8		8			8		8	
	Yf/YA mm	5	15	5	17	5	24	19	5	19	6	21
max./min.	Z mm	17/0		21/0		24/0			30/0		33/0	
	e mm	63		79		96			116		138	
	f mm	19		22		25			25		28	
	h mm	61		74		84			94		104	
	j1 mm	24		32		38			38		46	
	j2 mm	44		52		65			65		75	
	l6 mm	10		11		14			14		14	
	m1 mm	M10		M12		M16			M16		M20	
	m2 mm	M5		M6		M8			M8		M10	
	n H7 mm	7.94		7.94		12.7			12.7		12.7	
	o1 h7 mm	12.68		12.68		19.03			19.03		19.03	
	o2 h7 mm	9		9		12			12		12	
	p mm	65		80		102			120		150	
	q mm	36		45		60			60		80	
	r mm	M8		M8		M10			M10		M12	
	s H12 mm	16		16		16			16		20	
	t mm	5		5		5			5		5	

# BH-RM

палетного типа  
БЫСТРАЯ СМЕНА КУЛАЧКОВ

## Прецизионные механизированные патроны Ø 165 - 315 мм

- открытый центр - БЫСТРАЯ СМЕНА КУЛАЧКОВ
- 2 и 3 кулачка



### Применение/преимущество для покупателя

- для зажима с открытым и частично открытым центром
- для серийного и массового производства
- кратчайшее время наладки со сменой кулачков за секунды

### Технические характеристики

- клиновое передаточное устройство
- быстрая смена кулачков на цементированных палетах
- высокая повторяемость - как результат высокой точности и жесткости системы быстрой смены кулачков
- цементированный корпус - залог высокой точности и долгой службы

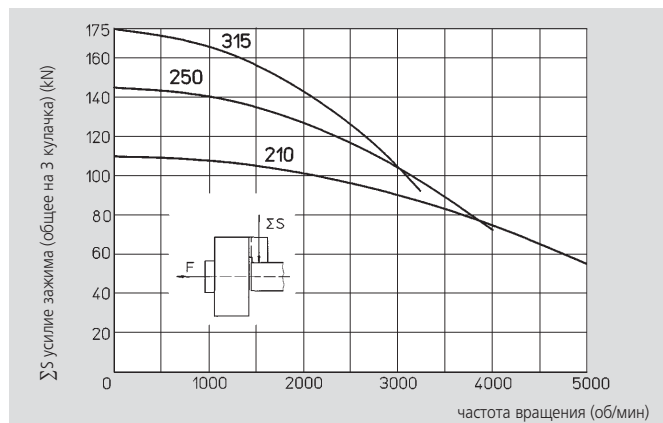
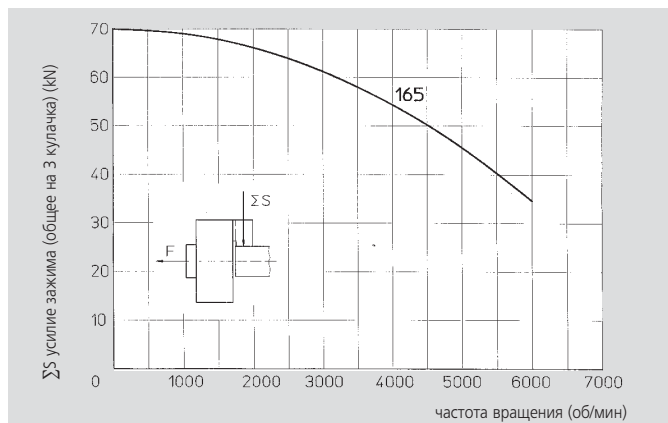
### Стандартный набор

2-х или 3-х кулачковый патрон  
1 компл. быстросменных палет  
ключ для быстрой смены кулачков  
крепежные болты  
шприц для смазки

### Пример заказа

2-х кулачковый патрон BH-RM 250/Z220  
или  
3-х кулачковый патрон BH-RM 315/A8

## Диаграммы действующего усилия зажима



Данные на диаграммах относятся к новому 3-х кулачковому патрону, установленному по сервисной инструкции с применением SMW AUTOBLOK смазки K05. Статическое и динамическое усилие зажима измерялось на стандартных мягких накладных кулачках, не выступающих за диаметр патрона.

### ⚠ Безопасность/риск повреждения:

При использовании более высоких/тяжелых кулачков и/или зажиме на больших диаметрах - уменьшить тяговое усилие/скорость вращения соответственно.

## Технические данные

SMW-AUTOBLOK тип		BH-RM 165		BH-RM 210		BH-RM 250		BH-RM 315	
количество кулачков		2	3	2	3	2	3	2	3
проходное отверстие	mm	26		36		48		66	
радиальный ход кулачка	mm	3.2		4		5		5	
осевой ход поршня	mm	15		19		24		24	
макс. тяговое усилие	kN	17	25	25	38	34	50	40	60
макс. усилие зажима	kN	48	70	72	110	98	145	115	175
макс. частота вращения*	об/мин	6000		5000		4000		3200	
масса (без палет и накладных кулачков)	kg	9.5		19		30		46	
момент инерции	kg·m <sup>2</sup>	0.036		0.12		0.27		0.62	
макс. масса накладных кулачков*	kg	0.55		0.8		1.45		2.4	
приводные цилиндры		SIN-S 100 VNK 102/46		SIN-S 100/125 VNK 130/52		SIN-S 125/150 VNK 150/67		SIN-S 125/150 VNK 225/95	

\*Внимание: макс. частота вращения допускается только при макс. тяговом усилии с кулачками не тяжелее указанных в таблице и не выходящих за внешний диаметр патрона

**БЫСТРО-  
СМЕННЫЕ  
ПАЛЕТЫ**



Стр. 100

Стр. 256

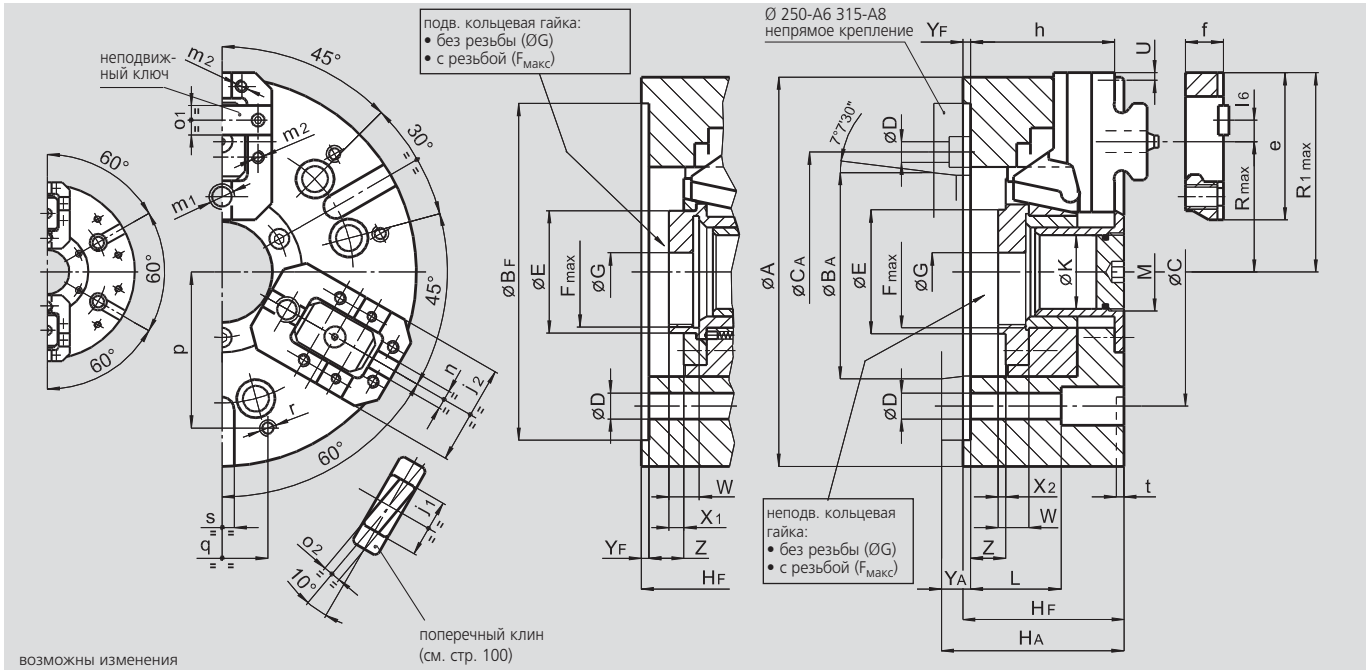
Стр. 177

# Прецизионные механизированные патроны Ø 165 - 315 мм

- открытый центр - БЫСТРАЯ СМЕНА КУЛАЧКОВ
- 2 и 3 кулачка

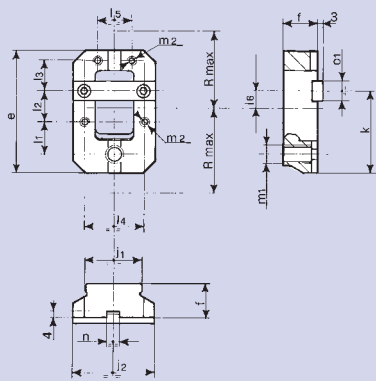
# BH-RM

палетного типа  
БЫСТРАЯ СМЕНА КУЛАЧКОВ



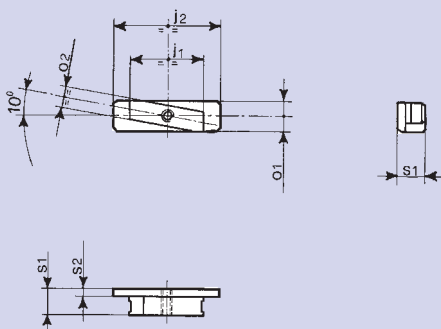
SMW-AUTOBLOK тип		BH-RM 165		BH-RM 210		BH-RM 250			BH-RM 315		
тип крепления		Z140	A5	Z170	A6	Z220	A6	A8	Z300	A8	A11
A	mm	165		210		254			315		
Bf/BA H6	mm	140	82.563	170	106.375	220	106.375	139.719	300	139.719	196.869
C	mm	104.8		133.4	171.4	-	171.4	235	-	235	-
CA	mm	-	-	-	-	-	133.4	-	-	171.4	-
D	mm	11.5		13.5		17			21		
E	mm	56		67		78			111		
F <sub>max</sub>	mm	M50 x 1.5		M60 x 1.5		M72 x 1.5			M102 x 2		
G	mm	20		20		20			25		
Hf/HA	mm	75	85	92	104	105	124	119	111	136	127
K	mm	26		36		48			66		
L	mm	55		66		59			33		
M	mm	M28 x 1.5		M38 x 1.5		M50 x 2			M68 x 2		
патрон открыт	R1	85		107		130			160		
max.	R	55		70		85			105		
ход кулачка	U	3.2		4		5			5		
	W	14		16		18			20		
	X1	11		11		11			12		
	X2	5		5		6			7		
	Yf/YA	5	15	5	17	5	24	19	5	30	21
max./min.	Z	15/0		19/0		24/0			24/0		
	e	63		79		96			116		
	f	19		22		25			25		
	h	65		80		94			100		
	j1	24		32		38			38		
	j2	44		52		65			65		
	l6	10		11		14			14		
	m1	M10		M12		M16			M16		
	m2	M5		M6		M8			M8		
	n H7	7.94		7.94		12.7			12.7		
	o1 h7	12.68		12.68		19.03			19.03		
	o2 h7	9		9		12			12		
	p	65		80		102			100		
	q	36		45		60			60		
	r	M8		M8		M10			M10		
	s H12	16		16		16			20		
	t	5		5		5			5		

# Принадлежности для патронов AN-RM + BH-RM



## палеты быстросменных кулачков для патронов AN-RM и BH-RM

диам.	ид. No.	e	f	j <sub>2</sub>	k	l <sub>1</sub>	l <sub>2</sub>	l <sub>3</sub>	l <sub>4</sub>	l <sub>5</sub>	l <sub>6</sub>	m <sub>1</sub>	m <sub>2</sub>	n (H7)	o <sub>1</sub> (H7)	R <sub>max</sub>
165	15701633	63	19	44	43	17	16	13	32	18	10	M10	M5	7.94	12.68	56
210	15702133	79	22	52	53	21	20	18	38	18	11	M12	M6	7.94	12.68	70
250	15702533	96	25	65	65	26	24	22	47	26	14	M16	M8	12.7	19.03	85
315	15703133	116	25	85	75	31	28	31	47	26	14	M16	M8	12.7	19.03	105
400	15704033	138	28	85	86	36	33	40	65	45	14	M20	M10	12.7	19.03	130

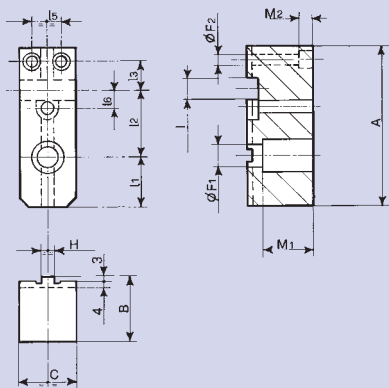


## поперечный клин

(для точного радиального регулирования накладных кулачков)

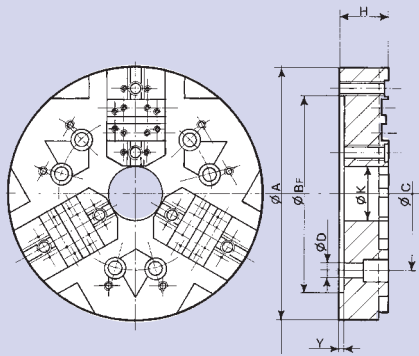
Каленые накладные кулачки могут быть изготовлены с выемкой под язычок под 10°. Поэтому можно использовать клин на палетах для быстрого точного центрирования обрабатываемого изделия. В этом случае можно отшлифовать зажимную поверхность накладных кулачков на отдельной пластине (см. ниже).

диам.	ид. No.	j <sub>1</sub>	j <sub>2</sub>	o <sub>1</sub> (h7)	o <sub>2</sub> (h7)	s <sub>1</sub>	s <sub>2</sub>
165	15711633	24	38	12.68	9	11	3
210	15712133	32	46	12.68	9	11	3
250-315	15712533	38	56	19.03	12	11	3
400	15714033	46	70	19.03	12	14.5	4.5



## мягкие накладные кулачки для патронов AN-RM и BH-RM

диам.	ид. No.	A	B	C	F <sub>1</sub>	F <sub>2</sub>	H	I (H7)	M <sub>1</sub>	M <sub>2</sub>	l <sub>1</sub>	l <sub>2</sub>	l <sub>3</sub>	l <sub>5</sub>	l <sub>6</sub>
165	15771633	80	35	30	11	5.5	7.94	12.68	26	6	27	33	13	18	10
210	15772133	98	40	35	13.5	7	7.94	12.68	31	7	31	41	18	18	11
250	15772533	120	45	45	17	9	12.7	19.03	34	9	39	50	22	26	14
315	15773133	145	50	50	17	9	12.7	19.03	39	9	45	59	31	26	14
400	15774033	170	60	60	21	11	12.7	19.03	42	11	49	69	40	35	14



## пластины с фиксированным зажимом для отдельного шлифования зажимных поверхностей каленых накладных кулачков к патронам AN-RM и BH-RM

диаметр	ид. No.	A	B <sub>f</sub> (H5)	C	D	H	K	Y
165	41771001	185	140	104.8	11.5	43	30	5
210	41771002	230	170	133.4	13.5	53	45	5
250	41771003	280	220	171.4	17	53	60	5
315	41771004	340	300	235	21	58	80	5
400	41771005	420	300	235	21	58	80	5

**Внимание:** при заказе, пожалуйста, указывайте идентификационный номер; возможны изменения.



# Смазка Шприц для смазки

Необходимо для работы и обслуживания, заказывайте при покупке патрона

## K05®

специальная смазка для ручных и механизированных патронов



картридж 14 Oz. (DIN 1284)  
количество смазки 500 гр.  
ид. No. 016440

Банка 1000 гр.  
Ид. No. 011881



- высокая адгезия
- высокая стойкость к СОЖ
- высокая несущая способность
- низкий коэффициент трения
- высокая сила зажима
- предотвращает коррозию

## K67®

специальная смазка для ручных и механизированных патронов включая proofline®



картридж 14 Oz. (DIN 1284)  
количество смазки 500 гр.  
ид. No. 10731223

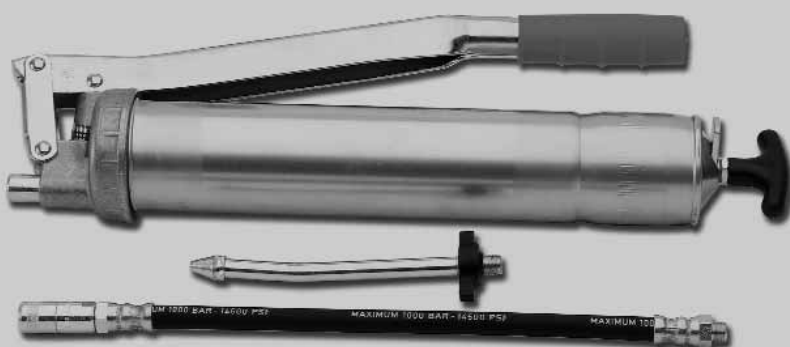
Банка 1000 гр.  
Ид. No 10731224



- для герметичных патронов с непрерывной смазкой
- основные компоненты: минеральные масла и литий
- без растворителей

шприц (DIN 1283) под  
картридж 14 Oz. (DIN 1284).

- также заполняется из банки 1000 гр.



комплект для смазки  
ид. No. 083726

состав:

- шприц
- 1 шланг (масленки высокого давления)
- 1 адаптер (конические масленки)

