



# HEIDENHAIN

Montageanleitung  
*Mounting Instructions*

**LB 302**

**LB 382**

mehrteilig  
*Multi-Section*

**ML > 30040 mm**

12/2016

**Seite**

- 4** Komponenten
- 6** Lieferumfang
- 8** Hinweise zur Montage

**Montage**

- 10** Kabelausgang verlegen
- 11** Referenzmarken-Lage LB 302/LB 382
- 12** Abmessungen
- 15** Montage-Toleranzen
- 17** Befestigung der Gehäuseteilstücke
- 20** Laufbänder einziehen
- 21** Hinweise zur Maßbandmontage
- 22** Maßband befestigen
- 25** Dichtlippen einziehen
- 29** Dichtlippen befestigen (Endstück E2)
- 30** Abtasteinheit einsetzen
- 33** Dichtlippen befestigen (Endstück E1)
- 34** Abschließende Arbeiten
- 35** Maßband spannen
- 37** Lineare Fehlerkorrektur
- 38** Schutzmaßnahmen

**Mechanische Kennwerte**

- 39** LB 302/LB 302C
- 39** LB 382/LB 382C

**Elektrischer Anschluss**

- 40** LB 302/LB 302C
- 42** LB 382/LB 382C

**Elektrische Kennwerte**

- 41** LB 302/LB 302C
- 43** LB 382/LB 382C

**Page**

- 4** Components
- 6** Items Supplied
- 8** Mounting Procedure

**Mounting**

- 10** Changing the Cable Outlet
- 11** Reference Mark Position LB 302/LB 382
- 12** Dimensions
- 15** Mounting Tolerances
- 17** Mounting the Housing Sections
- 20** Inserting the Bearing Strips
- 21** Mounting the Scale Tape
- 22** Securing the Scale Tape
- 25** Inserting the Sealing Lips
- 29** Securing the Sealing Lips (End Section E2)
- 30** Installing the Scanning Unit
- 33** Securing the Sealing Lips (End Section E1)
- 34** Final Steps
- 35** Tensioning the Scale Tape
- 37** Linear Error Compensation
- 38** Protective Measures

**Mechanical Data**

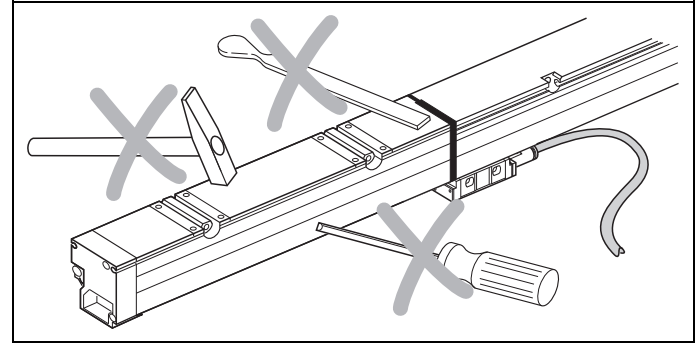
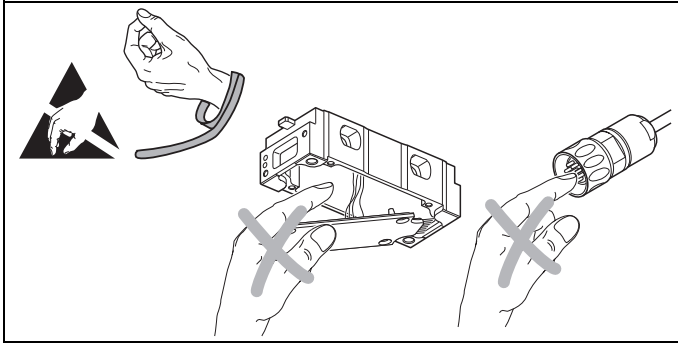
- 39** LB 302/LB 302C
- 39** LB 382/LB 382C

**Electrical Connection**

- 40** LB 302/LB 302C
- 42** LB 382/LB 382C

**Electrical Data**

- 41** LB 302/LB 302C
- 43** LB 382/LB 382C



**Achtung:** Die Montage und Inbetriebnahme ist von einer qualifizierten Fachkraft unter Beachtung der örtlichen Sicherheitsvorschriften vorzunehmen.

Die Steckverbindung darf nur spannungsfrei verbunden oder gelöst werden.

Der Antrieb muss spannungsfrei geschaltet sein!

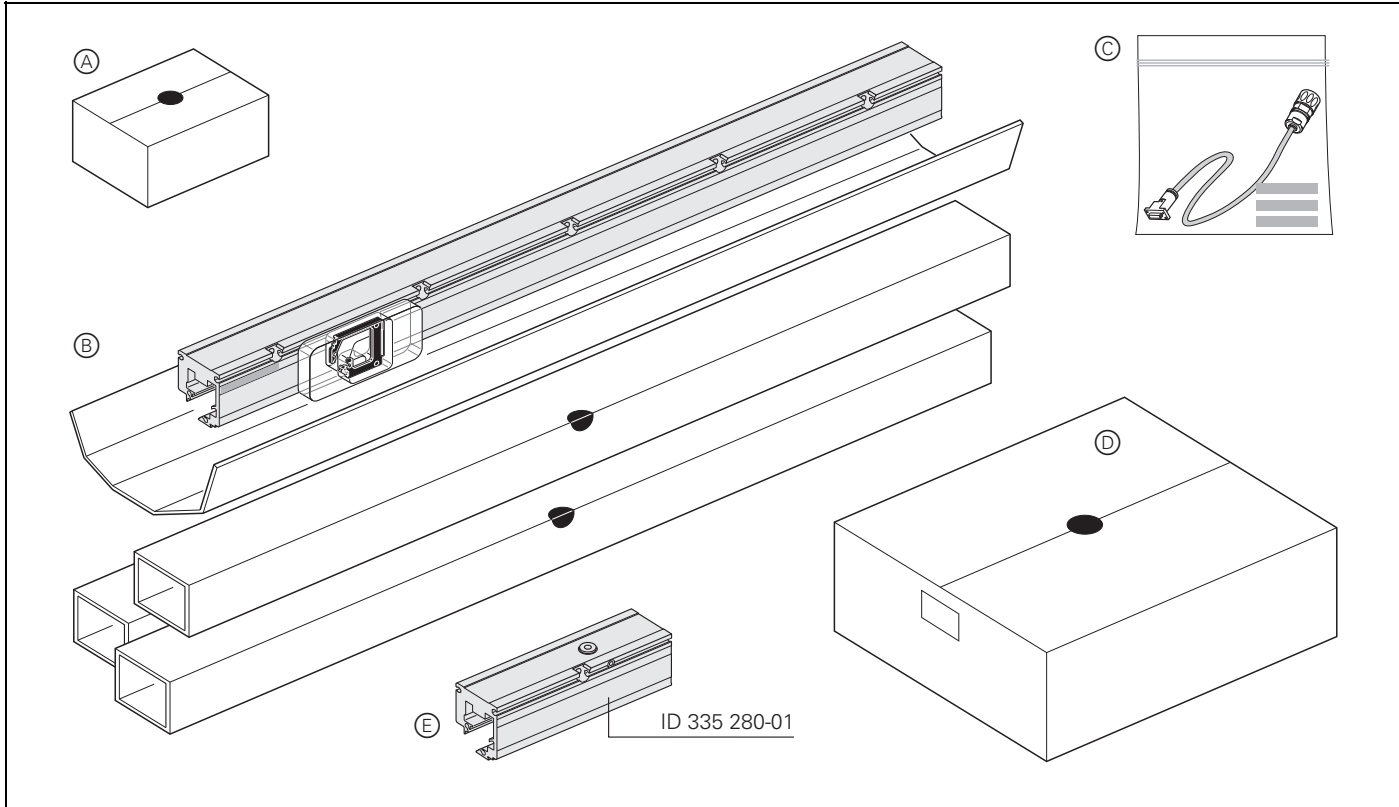
**Note:** *Mounting and commissioning is to be conducted by a qualified specialist under compliance with local safety regulations.*

*Do not engage or disengage any connections while under power.*

*The system must be disconnected from power!*

**Maße in mm**

**Dimensions in mm**



**Separat bestellen:**

- Ⓐ Abtasteinheit
- Ⓑ Gehäuse-Teilstücke

Ⓒ Adapterkabel

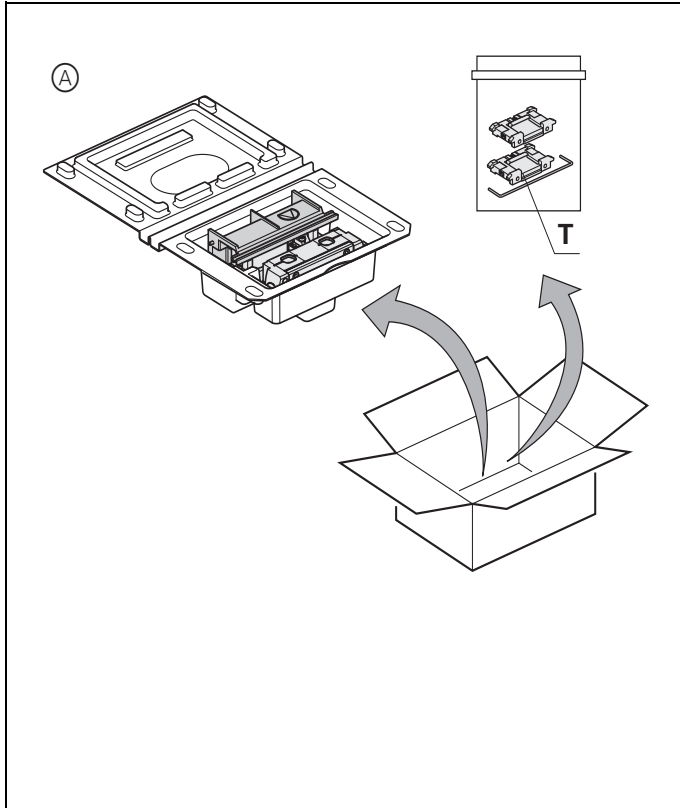
- Ⓓ Teilesatz
- Ⓔ Klemmung

**Order separately:**

- Ⓐ Scanning unit
- Ⓑ Housing sections

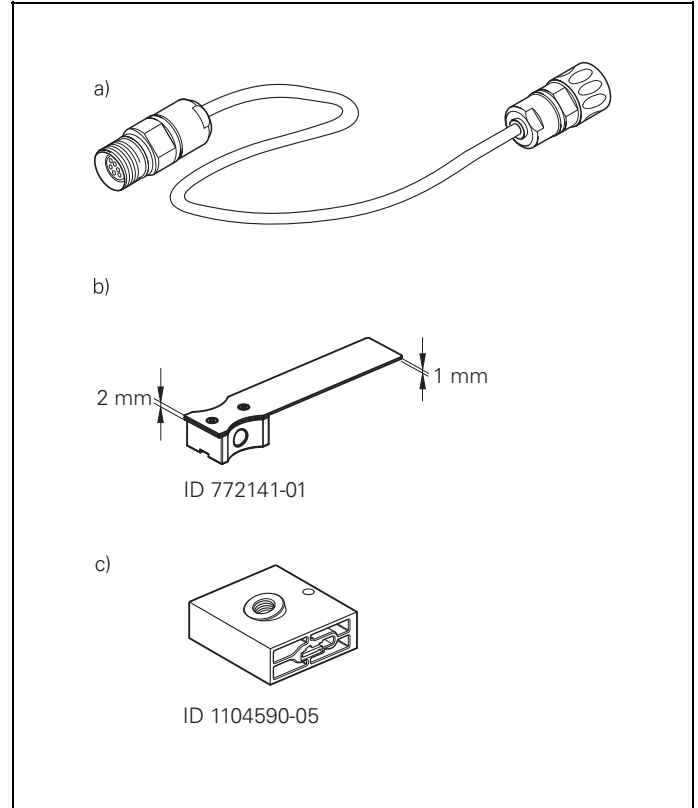
Ⓒ Adapter cable

- Ⓓ Parts kit
- Ⓔ Clamping section



**T** = Transportsicherung

**T** = Shipping brace



a) Verbindungskabel

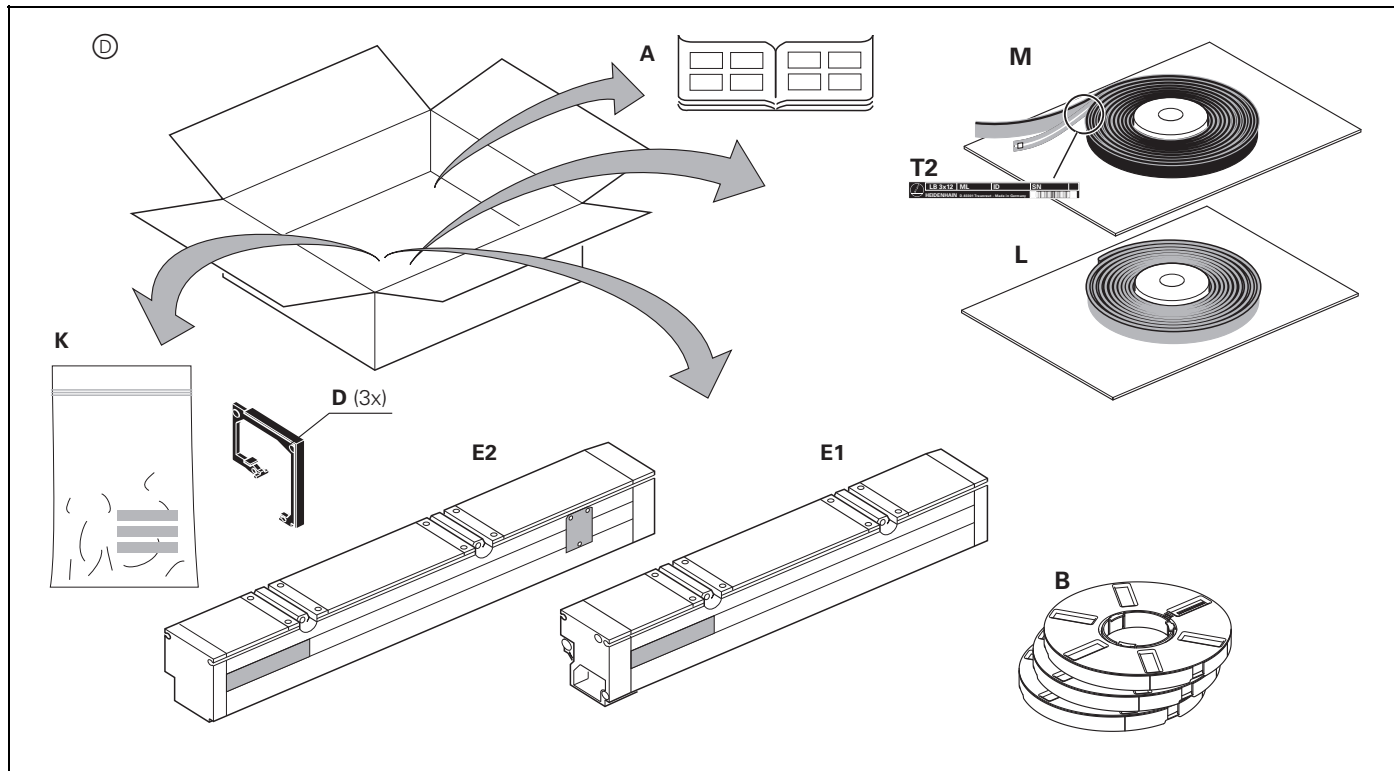
b) Montagelehre

c) Einfettvorrichtung

a) Connecting cable

b) Mounting gauge

c) Lubrication Device



**A** Montageanleitung

**K** Kleinteile

**D** Dichtung

**M** Maßband (Messlänge ML)

mit Typenschild **T2**

**L** Dichtlippe

**B** Laufbänder

**E1** Endstück mit Klemmvorrichtung (auch spiegelbildlich lieferbar)

**E2** Endstück mit Spannvorrichtung (auch spiegelbildlich lieferbar)

**A** Mounting Instructions

**K** Small parts

**D** Seal

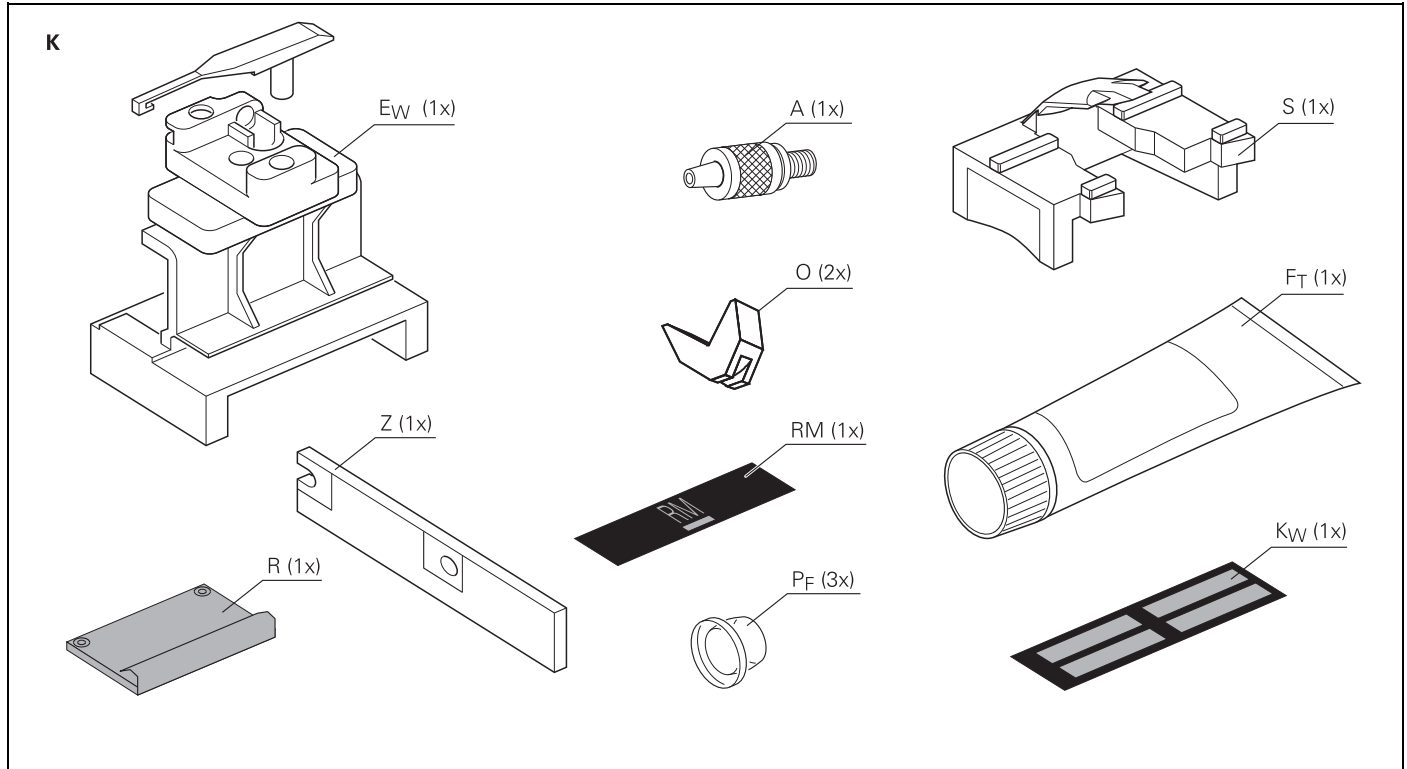
**M** Scale tape (measuring length ML) with ID label **T2**

**L** Sealing lip

**B** Bearing strips

**E1** End section with clamping device (also available mirror-imaged)

**E2** End section with tensioning device (also available mirror-imaged)



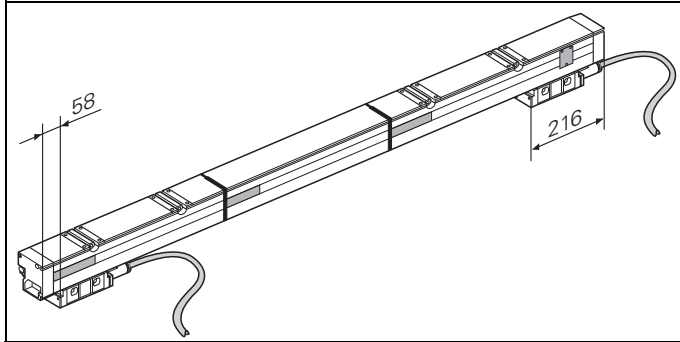
A Anschlussstück Druckluft  
 E<sub>W</sub> Einzieh-Werkzeug  
 S Referenzmarkenschieber<sup>1)</sup>  
 O Dichtlippen-Klemmstück  
 Z Distanzstück  
 K<sub>W</sub> Schild für Korrekturwerte

F<sub>T</sub> Dichtlippenfett  
 R Referenzmarkenblende<sup>1)</sup>  
 P<sub>F</sub> Stopfen  
 RM Referenzmarkenschild<sup>1)</sup>  
<sup>1)</sup> bei LB 302/LB 382

A Connecting piece for air  
 E<sub>W</sub> Scale tape puller  
 S Reference mark slider<sup>1)</sup>  
 O Sealing lip clamp  
 Z Spacer  
 K<sub>W</sub> Label for compensation values

F<sub>T</sub> Sealing lip grease  
 R Ref. mark selector plate<sup>1)</sup>  
 P<sub>F</sub> Plug  
 RM Reference mark label<sup>1)</sup>  
<sup>1)</sup> for LB 302/LB 382

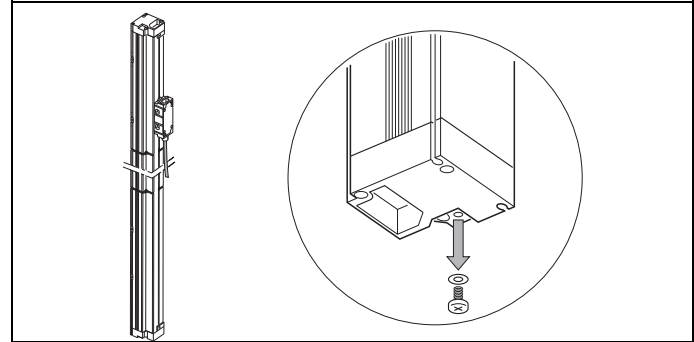
## Hinweise zur Montage



Anbauort so wählen, dass die Abtasteinheit auf keinen Fall an die Gehäusedeckel stoßen kann.

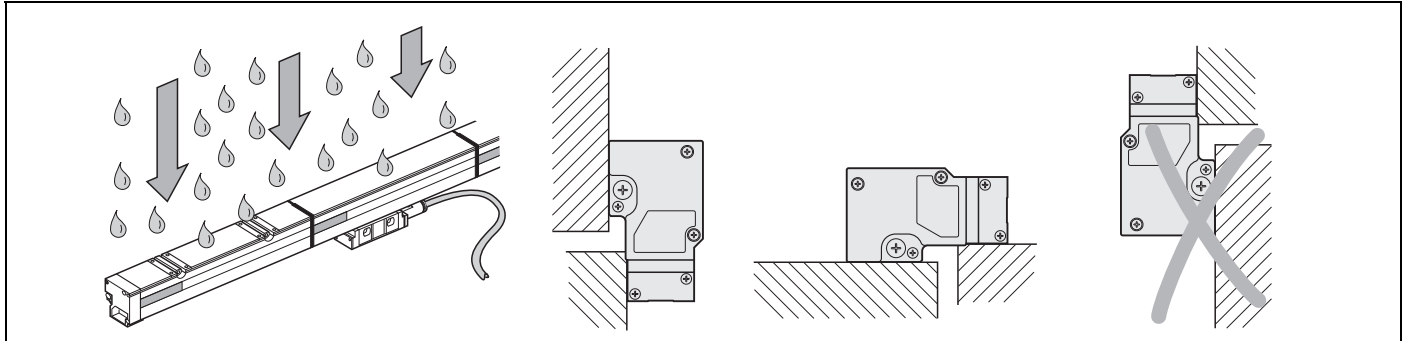
*Choose a mounting position to ensure that the scanning unit cannot touch the end sections.*

## Mounting Procedure



Bei vertikalem Anbau ohne Druckluft-Anschluss die Drainage-Schraube entfernen.

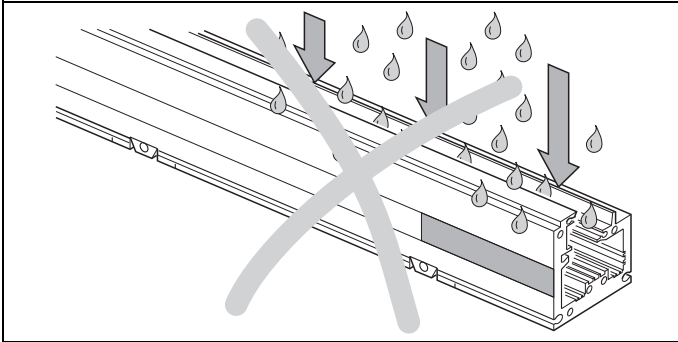
*When mounting vertically, remove the drain screw if compressed air is not used.*



Anbaulage so wählen, dass **Dichtlippen vor Verschmutzung geschützt sind.**

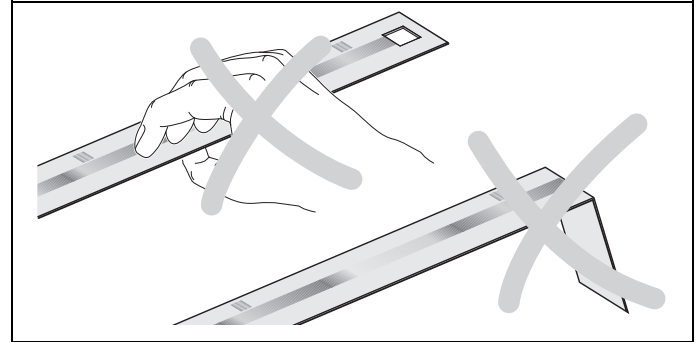
*Mount with **sealing lips facing away from possible sources of contamination.***





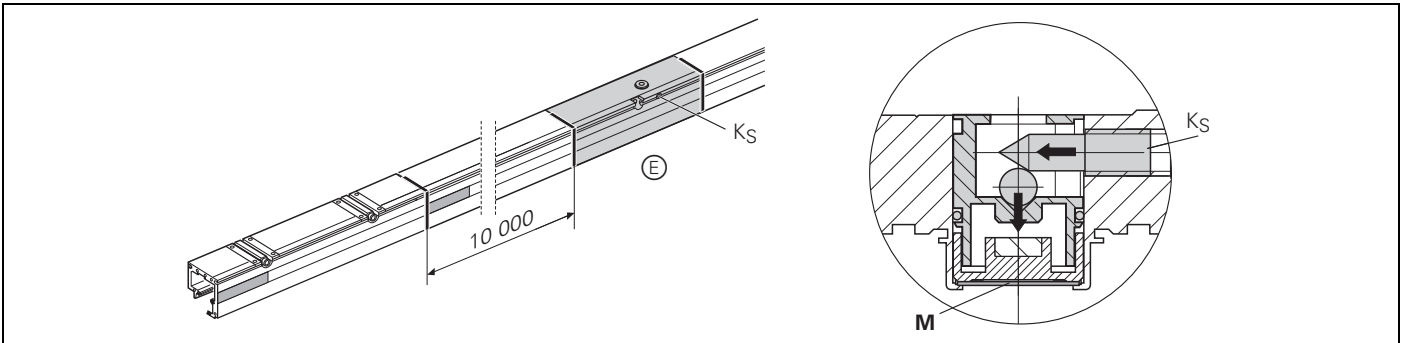
Während der Montage darauf achten, dass keine Verunreinigungen in das Maßstabsgehäuse eindringt.

*Be sure that no contamination enters the housing while you are mounting the scale.*



Teilungsseite des Maßbandes nicht berühren.  
Maßband nicht knicken.

*Do not touch the graduation side of the scale tape.  
Do not bend the scale tape.*



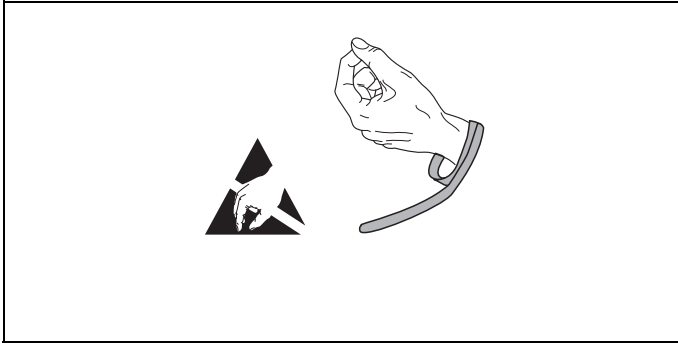
Damit thermische Änderungen der Maschine auf das Maßband **M** übertragen werden, muss alle 10 000 mm ein zusätzliches Klemmstück angebracht werden. Das Klemmstück © klemmt das Maßband, nachdem die Klemmschraube  $K_S$  angezogen wird.

**Klemmschraube erst nach dem Spannen des Maßbandes anziehen.**

*To ensure that thermal changes of the machine are transferred to the scale tape **M**, an additional clamping section must be mounted every 10 000 mm (33 ft). The clamping section © clamps the scale after the clamping screw  $K_S$  is tightened.*

***Do not tighten the screw until the scale tape has been tensioned.***

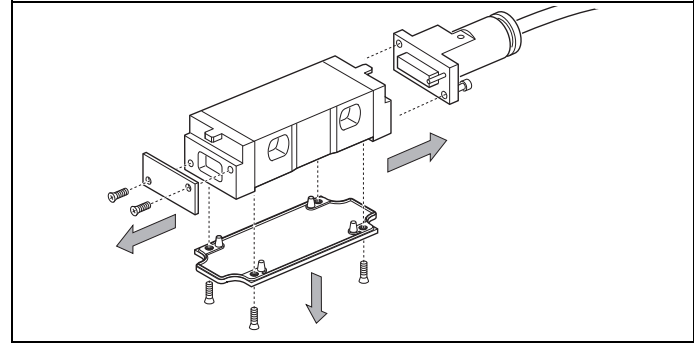
## Kabelausgang verlegen



Elektronik vor elektrostatischen Aufladungen schützen. Geerdetes Armgelenkband verwenden!

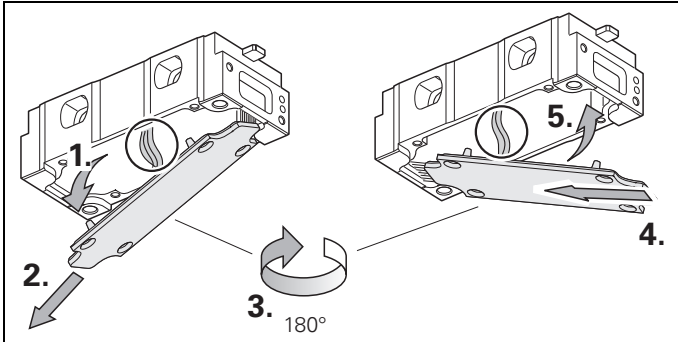
*Protect the electronics from accumulating electrostatic charge. A grounded bracelet can ensure protection during handling.*

## Changing the Cable Outlet



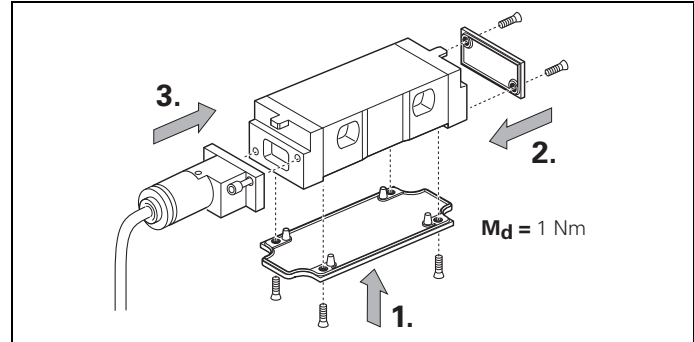
Deckel und ggf. Adapterkabel abschrauben.

*Detach the cover and (if necessary) the adapter cables.*



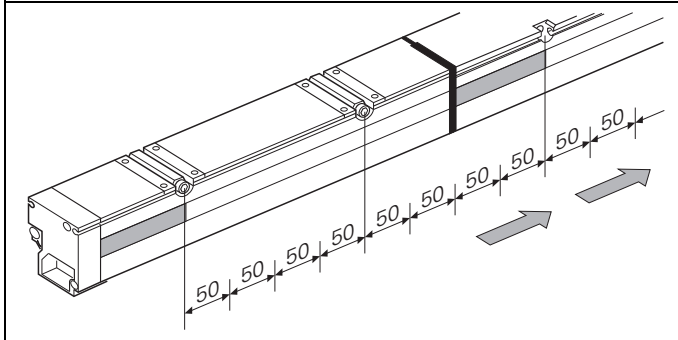
Platine vorsichtig nach unten kippen, herausziehen und anschließend um 180° drehen.

*Tilt the printed circuit board down carefully, pull it out and rotate it by 180°.*



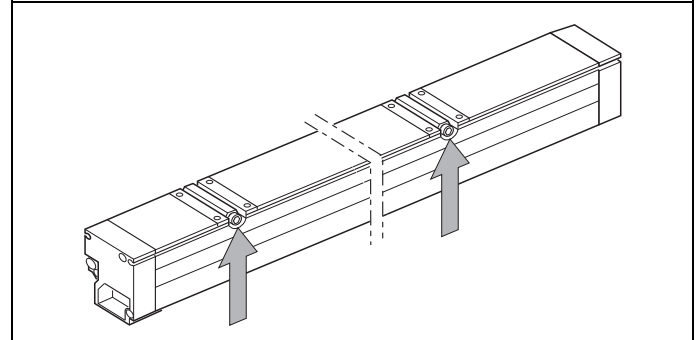
Platine steckerseitig zuerst einsetzen. **Litzen nicht einklemmen!** Anschließend Deckel und Adapterkabel wieder anschrauben (1 Nm).

*Insert board connector side first. **Do not pinch the wires.** Then attach cover and adapter cables again (1 Nm).*



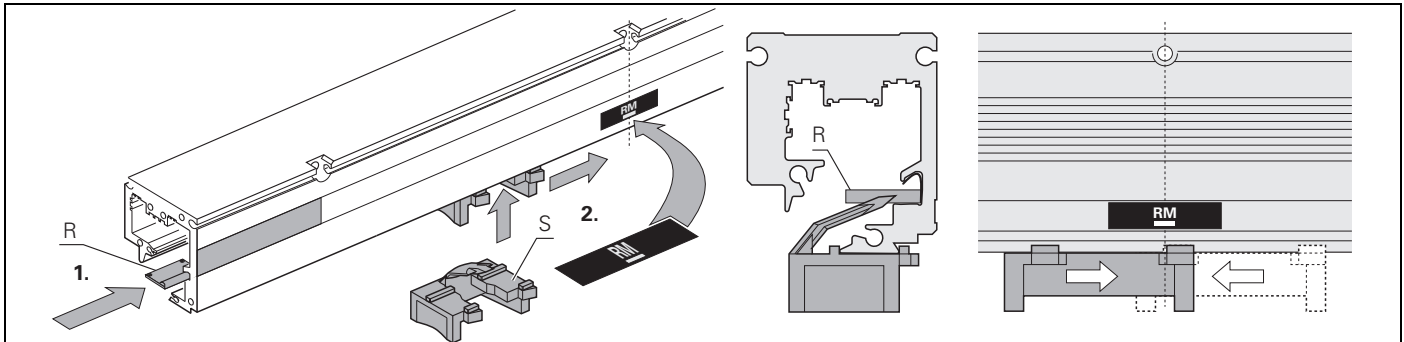
An jedem Befestigungsloch und davon im Abstand von  $n \times 50$  mm kann eine Referenzmarke ausgewählt werden.

A reference mark can be selected at any mounting hole and at intervals of  $n \times 50$  mm from it.



Die erste bzw. letzte mögliche Referenzmarke befindet sich am ersten geschlitzten Befestigungselement eines Endstückes.

The first (or last) possible reference mark position is at the first recessed fastening element on the end section.



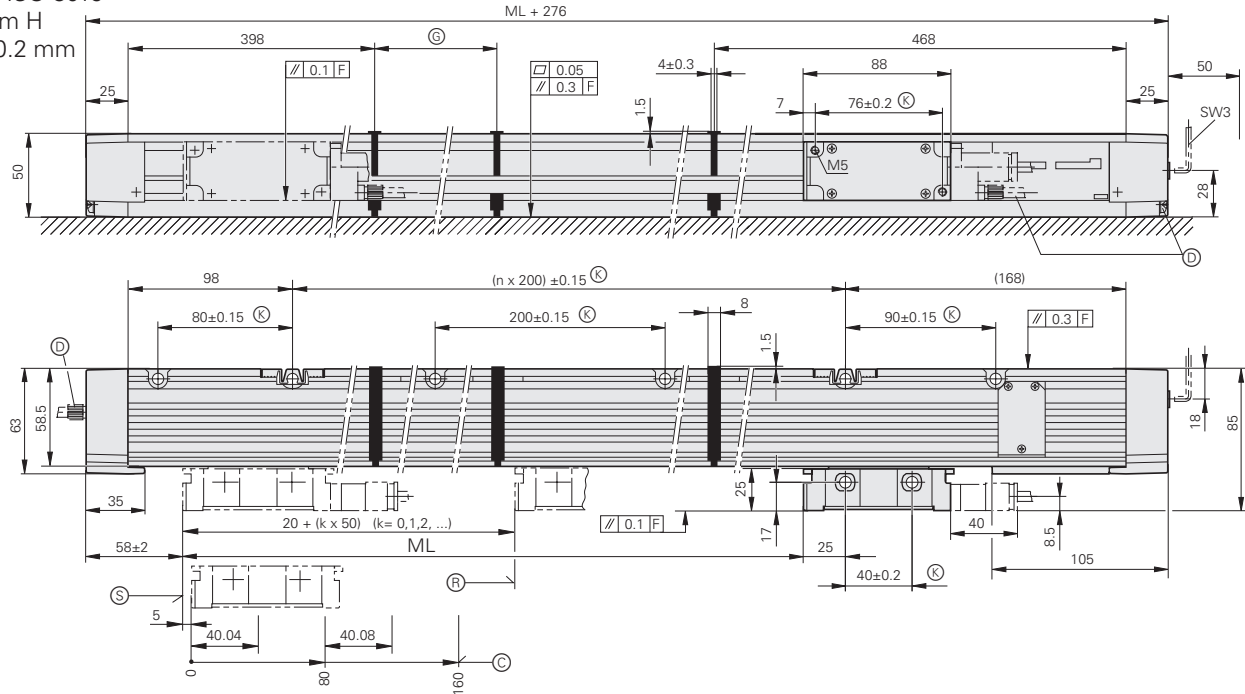
Vor Montage des entsprechenden Teilstücks die Referenzmarkenblende R einschieben. Die gewünschte Lage mit dem Referenzmarkenschild RM kennzeichnen. Roten Referenzmarkenschieber S einführen und die Blende an die richtige Stelle schieben.

Before mounting a segment, insert the reference mark selector plate R. Mark the desired position with the reference mark label RM. Insert the red reference mark slider S and slide the selector plate to the proper position.

mm



Tolerancing ISO 8015  
ISO 2768 - m H  
< 6 mm: ±0.2 mm



F = Maschinenführung

⊗ = Kundenseitige Anschlussmaße

⊕ = Druckluftanschluss

⊖ = Gehäuseteilstück-Längen

Ⓜ = Referenzmarken-Lage

LB 302/LB 382

Ⓒ = Referenzmarken-Lage

LB 302C/LB 382C

Ⓢ = Beginn der Messlänge ML

F = Machine guideway

⊗ = Required mating

⊕ = dimensions

⊖ = Compressed air inlet

Ⓢ = Housing section lengths

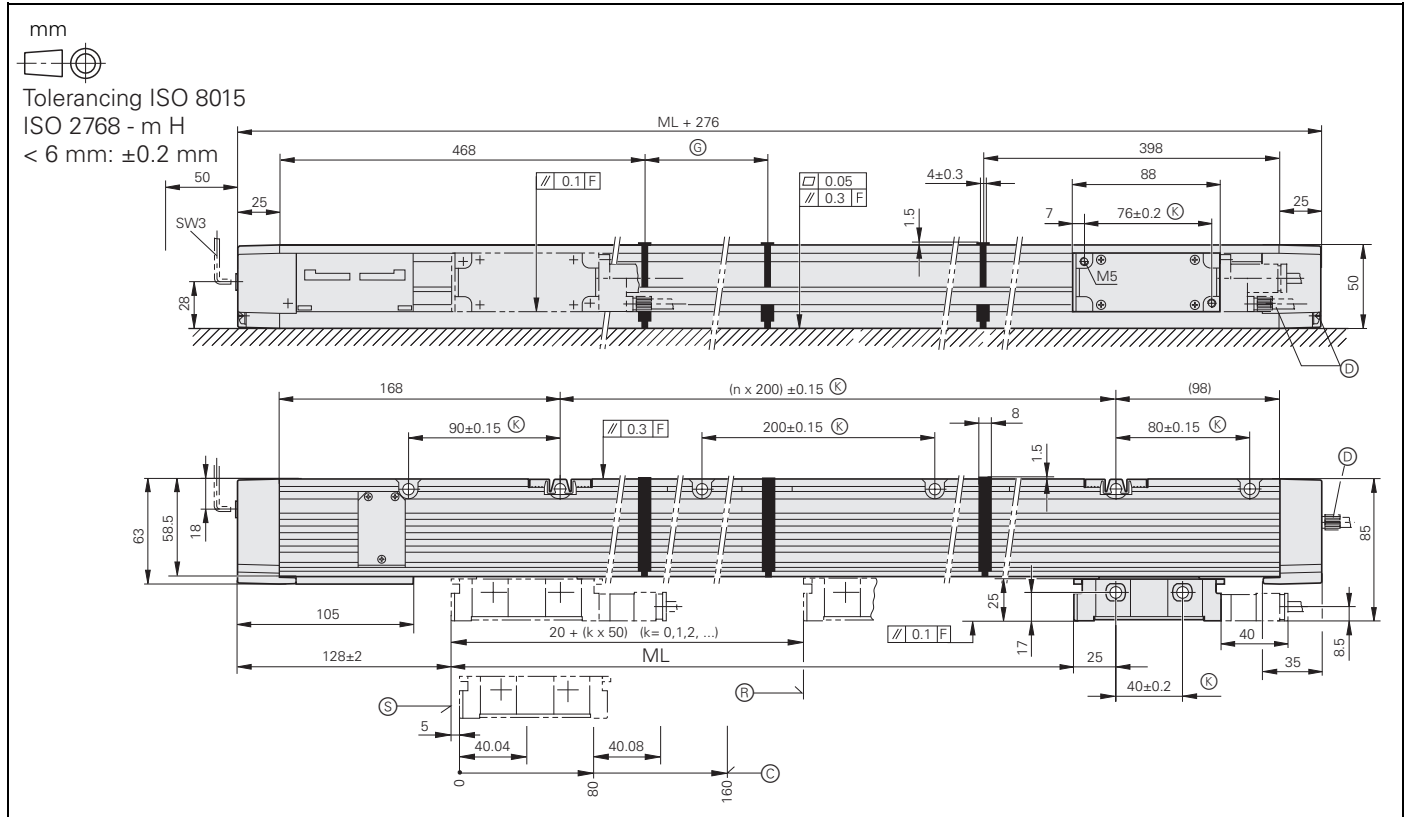
Ⓜ = Reference mark position

LB 302/LB 382

Ⓒ = Reference mark position

LB 302C/LB 382C

Ⓢ = Start of measuring length ML

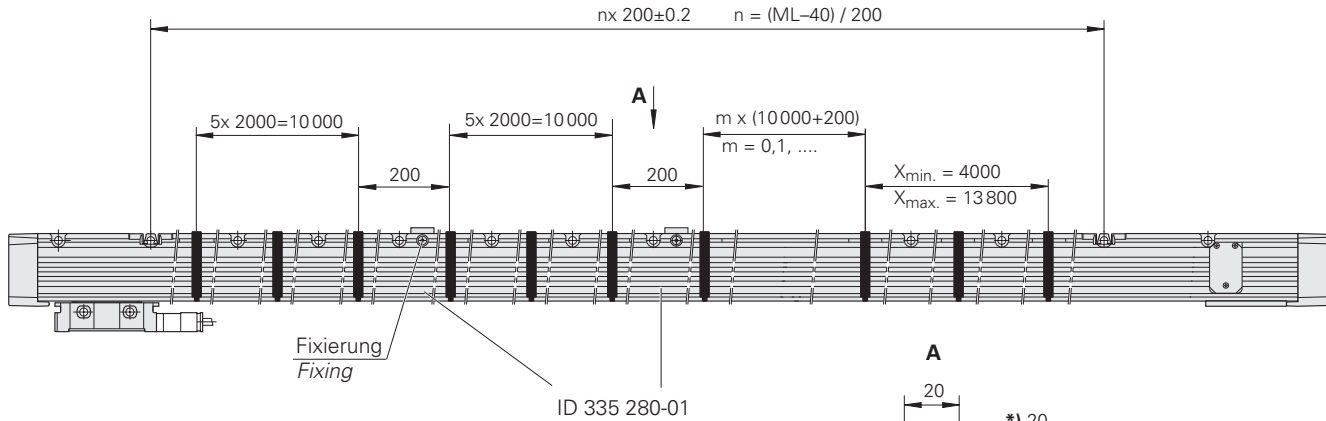


F = Maschinenführung  
 ⊗ = Kundenseitige Anschlussmaße  
 ⊕ = Druckluftanschluss  
 ⊖ = Gehäuseteilstück-Längen

Ⓜ = Referenzmarken-Lage  
 LB 302/LB 382  
 Ⓢ = Referenzmarken-Lage  
 LB 302C/LB 382C  
 Ⓣ = Beginn der Messlänge ML

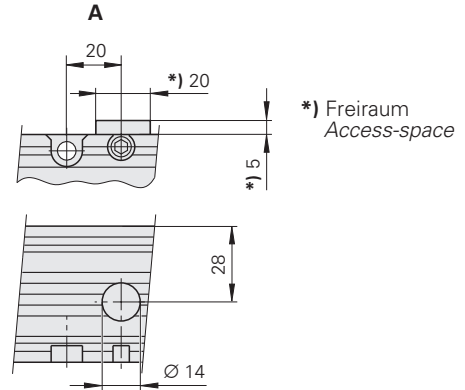
F = Machine guideway  
 ⊗ = Required mating  
 dimensions  
 ⊕ = Compressed air inlet  
 ⊖ = Housing section lengths

Ⓜ = Reference mark position  
 LB 302/LB 382  
 Ⓢ = Reference mark position  
 LB 302C/LB 382C  
 Ⓣ = Start of measuring length ML



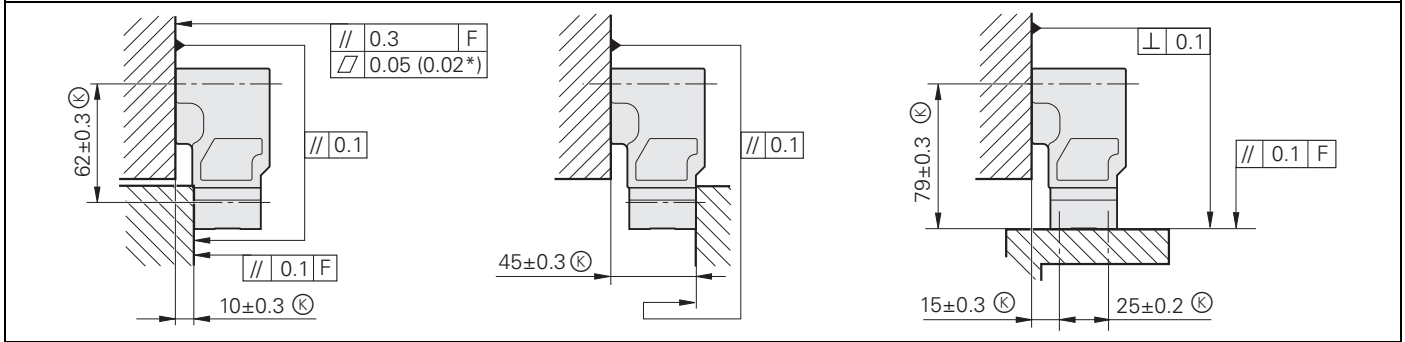
**Aufteilung der Gehäuse-Teilstücke**

**Distribution of housing sections**



## Montage-Toleranzen

## Mounting Tolerances



Montage-Möglichkeiten und Anbautoleranzen

F = Maschinenführung

Ⓚ = Kundenseitige Anschlussmaße

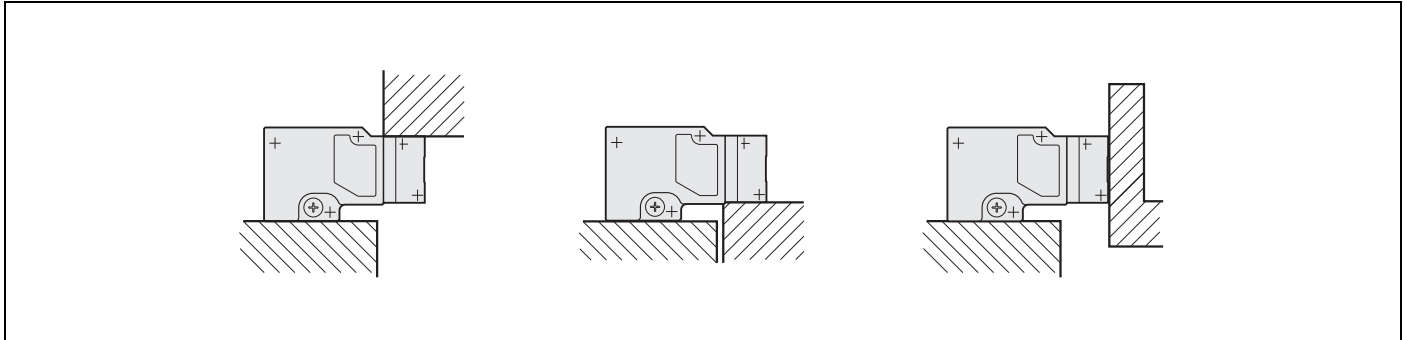
\* im Bereich eines Gehäusestoßes ( $\pm 50$  mm).

Mounting possibilities and tolerances

F = machine guideway

Ⓚ = Required mating dimensions

\* Near a housing joint ( $\pm 50$  mm)

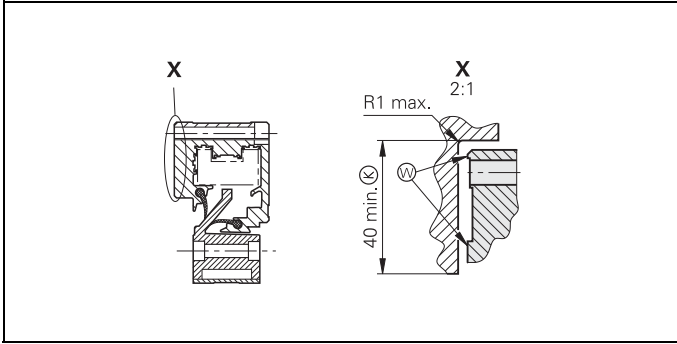


Waagerechter Anbau ist möglich.

A horizontal mounting attitude is possible.

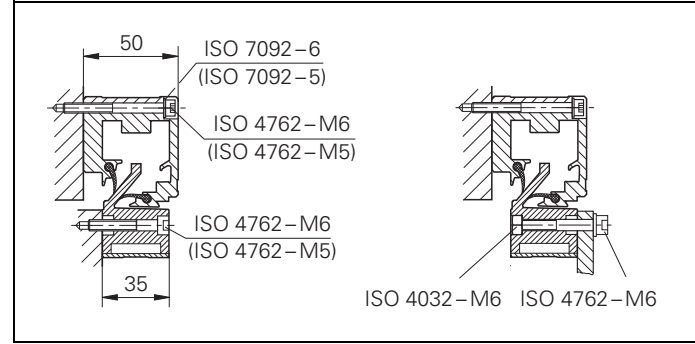
## Montage-Toleranzen

## Mounting Tolerances



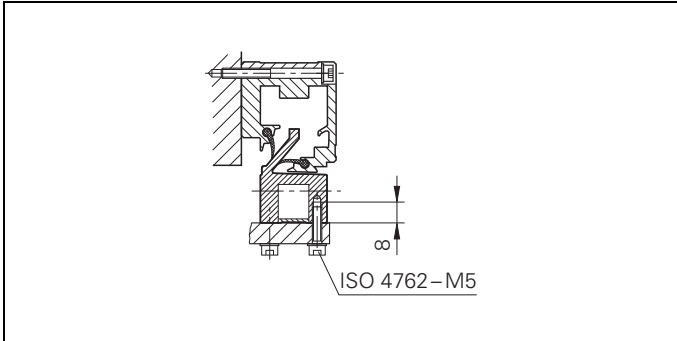
Ⓚ = Auf Anlagefläche achten.

Ⓚ = Pay attention to the mating surface.



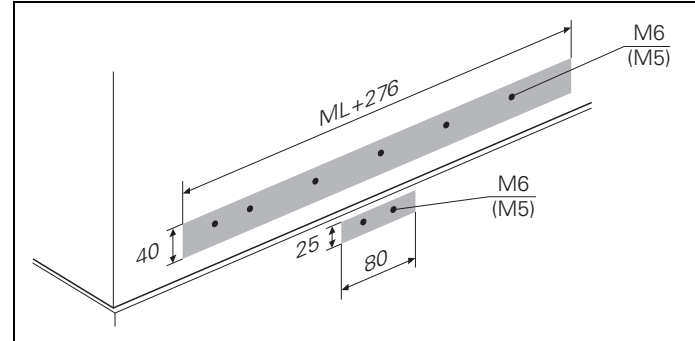
Bohrungen, Gewinde und Befestigungsschrauben.

Threaded mounting holes and mounting screws.



Befestigungsmöglichkeit am Deckel der Abtasteinheit.

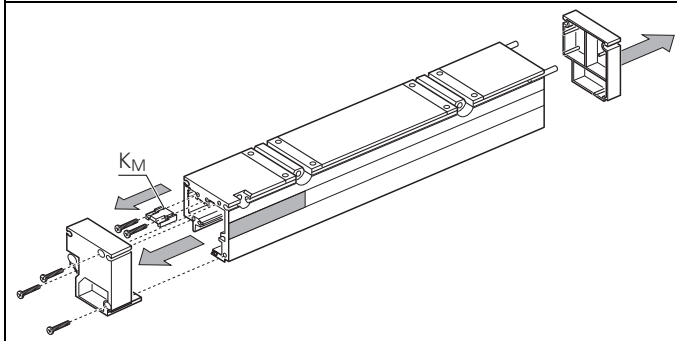
Mounting possibility on the cover of the scanning unit.



Die Anbauflächen müssen lackfrei sein.

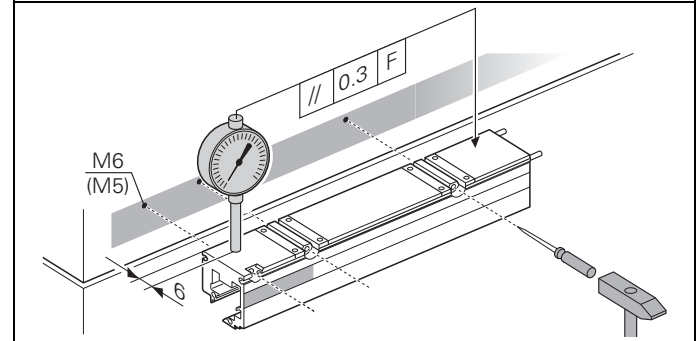
The mounting surfaces must be clean and free of paint.





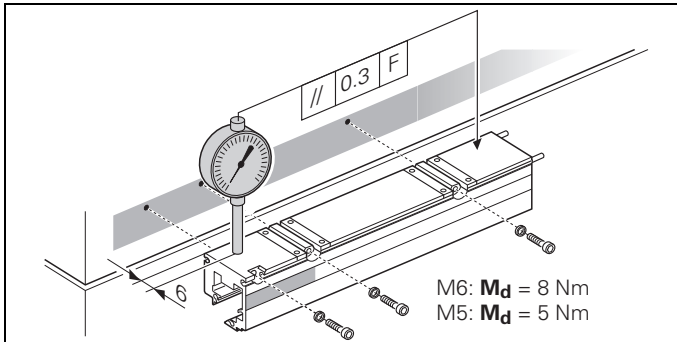
Gehäusedeckel von Endstück entfernen, Maßstabsklammstück  $K_M$  herausnehmen und rote Schutzkappe entfernen.

*Remove end cap from end section, take out scale clamp  $K_M$  and remove the red protecting cap.*



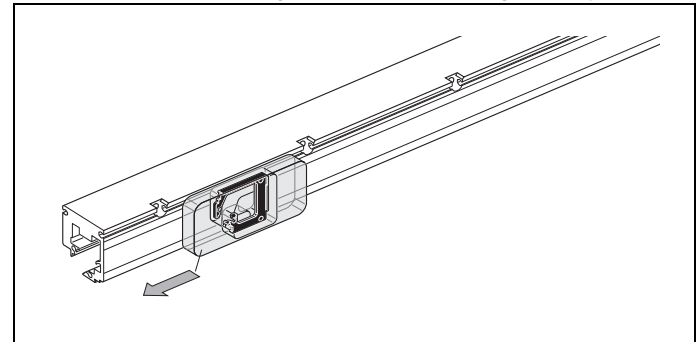
Falls nicht schon vorhanden: Befestigungsgewinde an der Maschine anbringen. Dazu Gehäuseteilstücke zum Anreißen verwenden. **F = Maschinenführung**

*Drill and tap mounting holes on the machine (if not already present). Use the housing sections as a template. **F = machine guideway***



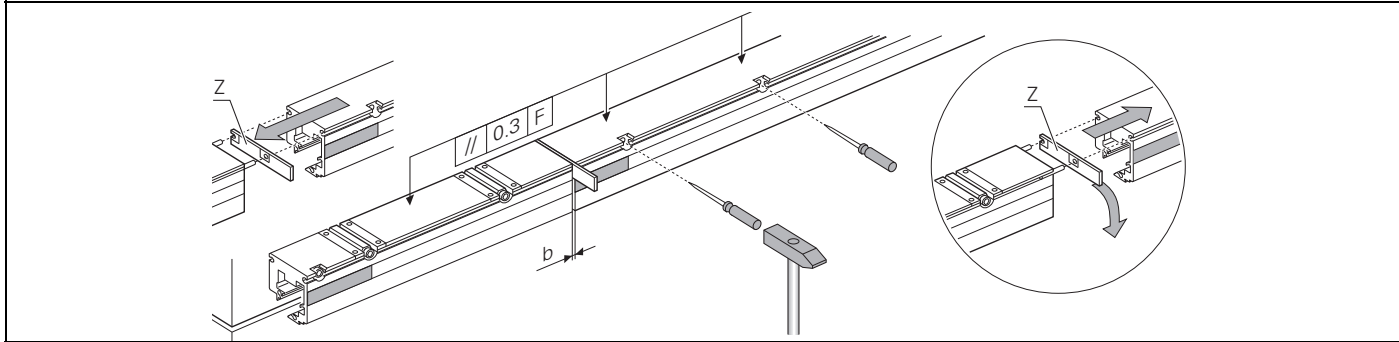
Endstück zur Maschinenführung F ausrichten und anschrauben. Unterlegscheibe bei geschlitzten Befestigungselementen verwenden!

*Align end section to the machine guideway and screw down. Use a washer on the recessed fastening elements.*



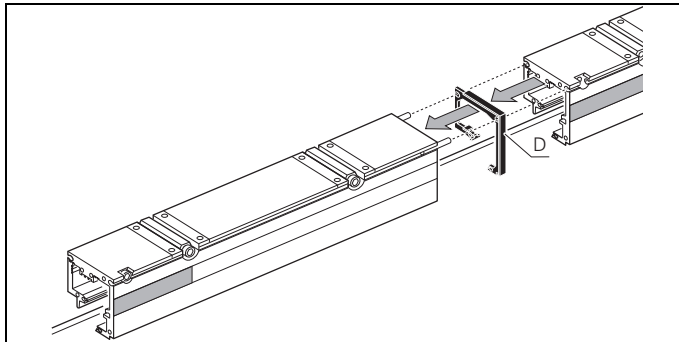
Dichtung mit Transportschutz von Gehäuseteilstücke abschieben.

*Slide the seal with shipping protection off of the housing section.*



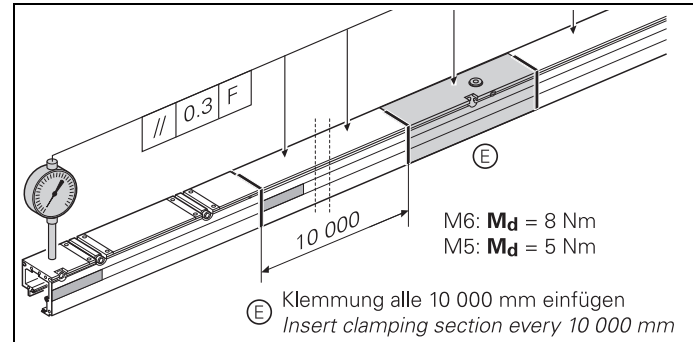
Nächstes Gehäuseteilstück ansetzen, ausrichten und ggf. Bohrungen anköرنen. Zwischen den Gehäuseteilen Spalt  $b$  einhalten. Dazu rotes Distanzstück Z (Kleinteile) verwenden.

Place the next housing section on the machine and align. Mark holes with a center punch if necessary. Use red spacer Z (small parts) to assure correct gap  $b$  between the housing sections.



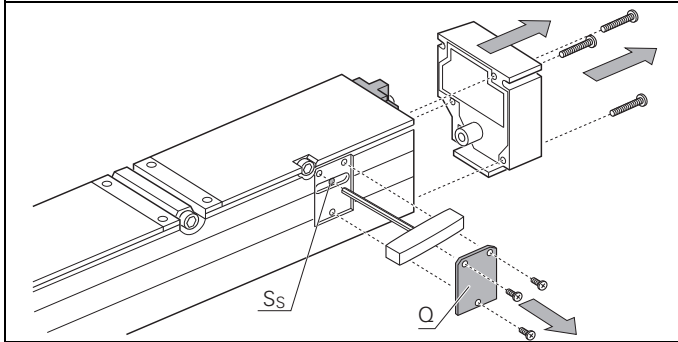
Dichtung D auf die Stoßstelle stecken.  
Gehäuseteilstück aufstecken.

Place seal D onto the joint and attach the housing section.



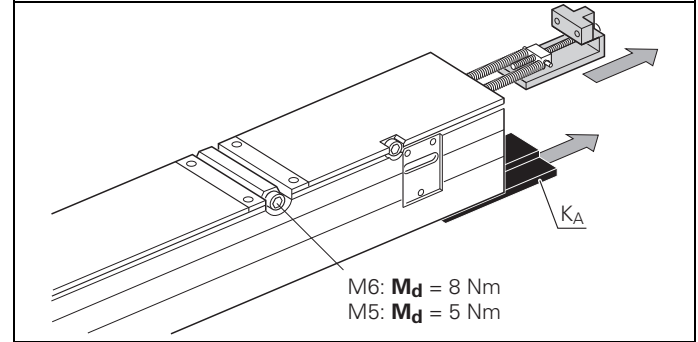
Aufgestecktes Gehäuse zur Maschinenführung F ausrichten und anschrauben. Mit den weiteren Teilstücken ebenso verfahren.

Now align the housing to the machine guideway F and screw down. Continue in the same manner with the remaining housing sections.



Gehäusedeckel entfernen.  
Abdeckplatte Q abschrauben.  
Schraube  $S_s$  lösen.

*Detach end cap and cover  
plate Q.  
Remove screw  $S_s$ .*

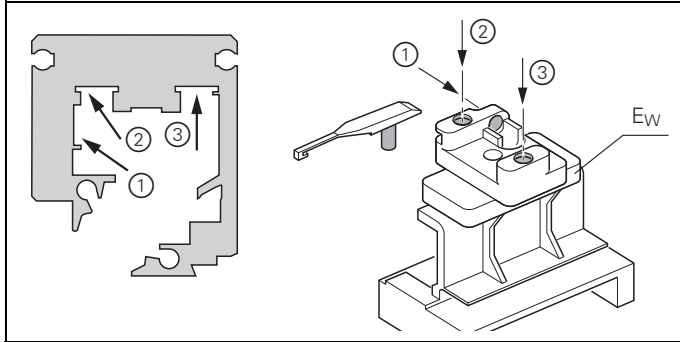


Spanneinrichtung herausnehmen.  
Anschlagplatte  $K_A$  heraus-  
schieben. Endstück an Gehäuse-  
teilstück aufstecken, ausrichten  
und anschrauben.

*Pull out the tensioning device.  
Slide off stop plate  $K_A$ . Attach  
the end section to the housing  
section, align and screw down.*

M6:  $M_d = 8 \text{ Nm}$   
M5:  $M_d = 5 \text{ Nm}$

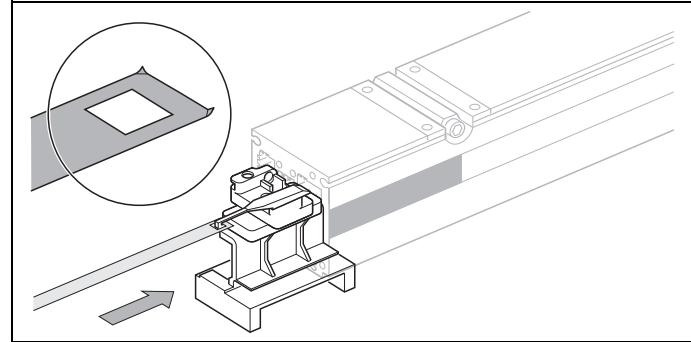
## Laufbänder einziehen



Die Laufbänder können mit dem Einzieh-Werkzeug Ew eingezogen werden.

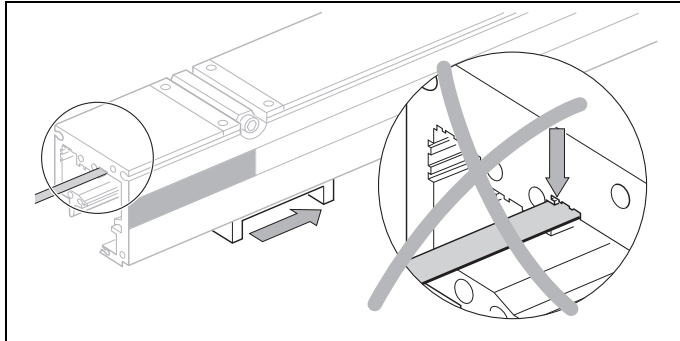
*The bearing strips can be pulled in with scale tape puller Ew.*

## Inserting the Bearing Strips



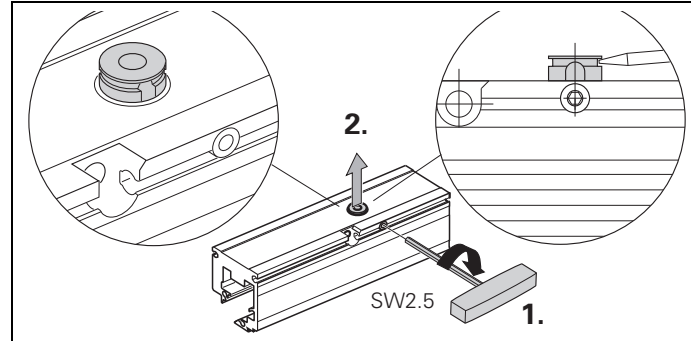
Haken des Einzieh-Werkzeugs in die benötigte Position einsetzen. **Laufbänder so einhängen, dass die abgeschrägten Ecken nach oben zeigen.**

*Place the hook of scale tape puller Ew in the required position. **Hook the bearing strip onto the catch such that beveled corners point upwards.***



Laufbänder einschieben. Darauf achten, dass die Laufbänder richtig in der vorgesehenen Nut liegen.

*Now pull the bearing strip into the housing by sliding the puller. Make sure the strip is seated properly in the groove.*

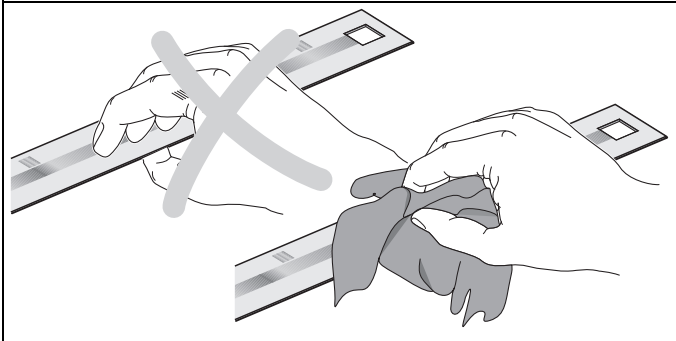


Klemmschraube rausdrehen. Druckstück bis zum Anschlag rausziehen.

*Remove the clamping screw. Pull out the pressure piece as far as possible.*

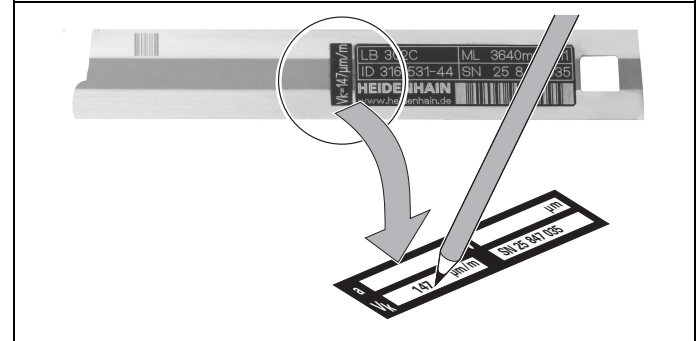
## Hinweise zur Maßbandmontage

## Mounting the Scale Tape



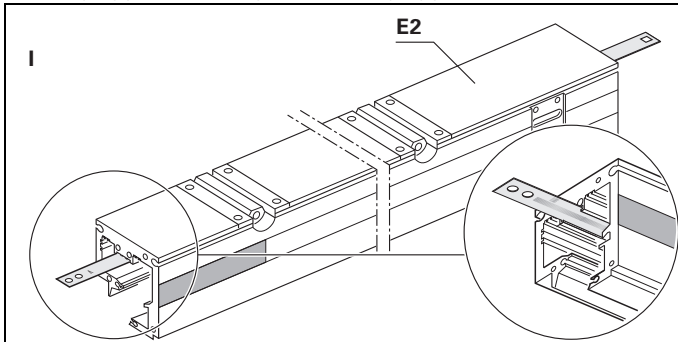
Teilung nicht berühren! Bei Verschmutzung, die Teilung des Maßbandes mit fusselfreiem Tuch und destilliertem Spiritus oder Isopropylalkohol reinigen.

*Do not touch the graduation! When contaminated, clean the graduation surface with a lint-free cloth and distilled spirit or isopropyl alcohol.*



Verkürzungsfaktor  $V_k$  und Seriennummer des Maßbandes auf mitgeliefertem Aluschild notieren.

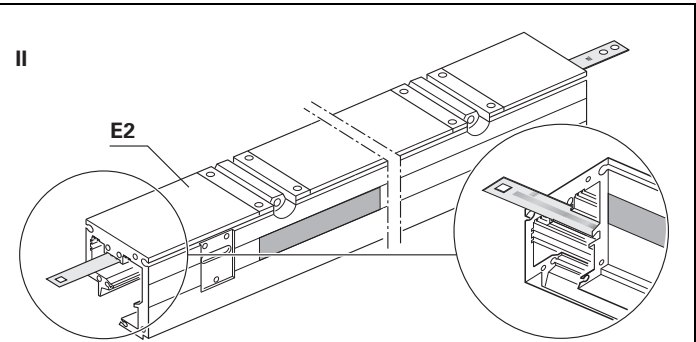
*Write down the shortening factor  $V_k$  and the scale-tape serial number on the supplied aluminum label.*



Beim Einziehen des Maßbandes in Gehäuseteilstücke darauf achten, dass die rechteckige Ausklinkungen an der Seite des Endstückes E2 ist.

- I Standard-Ausführung
- II spiegelbildliche Ausführung

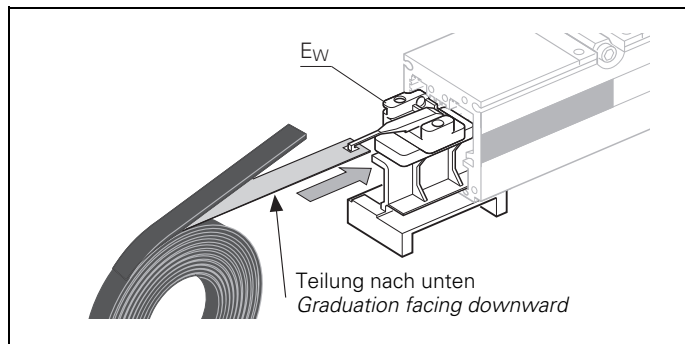
**Vorsicht:** auf die richtige Lage der Teilungsseite achten.



Be sure that the square hole is on the side with end section E2 when the scale tape is pulled into the housing sections.

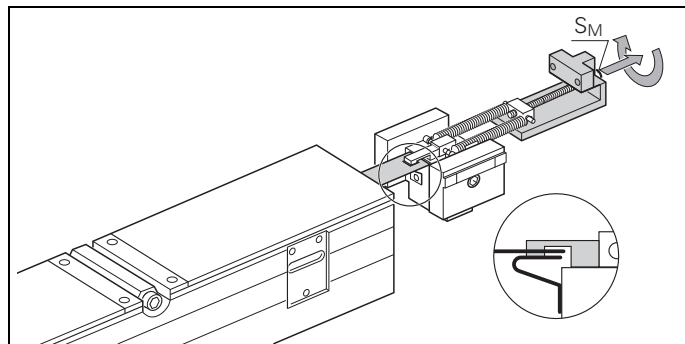
I Standard version  
 II Mirror-imagined version  
**Caution:** Observe the correct orientation of the graduation side of the scale tape.

## Maßband einziehen, Maßband befestigen



Einzieh-Werkzeug  $E_w$  einfädeln,  
Maßband einhängen.

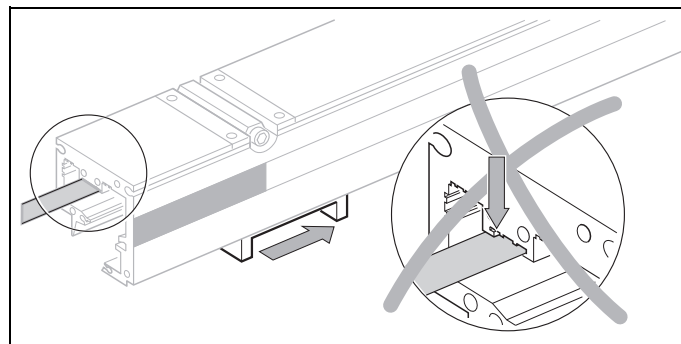
*Insert scale tape puller  $E_w$  into  
the housing and hook the tape  
onto the catch as shown.*



Korrekturschraube  $S_M$  der Maßband-Spanneinrichtung soweit wie möglich herausdrehen und das Maßband einhängen.

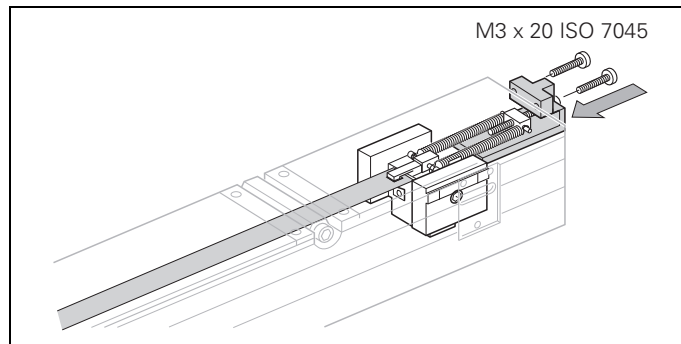
*Screw out tensioning screw  $S_M$  of  
the tape tensioning device as far  
as possible. Hook the tape onto  
the tensioning device.*

## Inserting and Securing the Scale Tape



Maßband einschieben.  
Darauf achten, dass das Maßband  
richtig in der vorgesehenen Nut  
liegt.

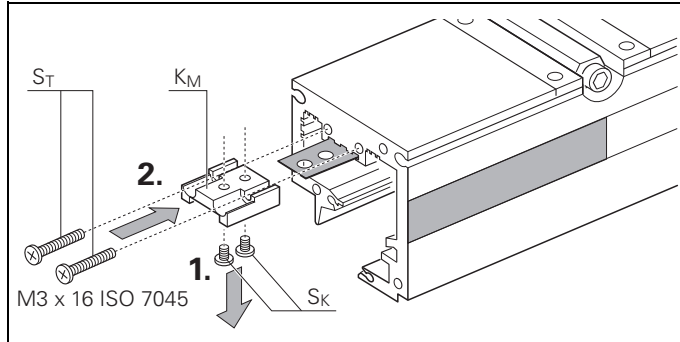
*Now pull the tape into the  
housing by sliding the puller.  
Be sure the tape is seated  
properly in the groove.*



Maßband mit der Maßband-Spanneinrichtung bis zum Anschlag einschieben und anschrauben (**1 Nm**).

*Slide in the scale tape with the  
tape tensioning device up to the  
stop and tighten screws (**1 Nm**).*

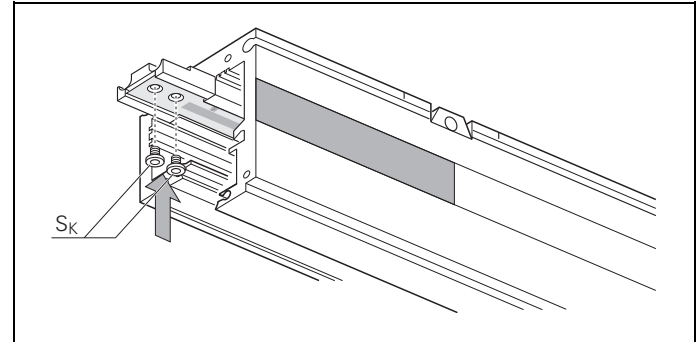
## Maßband befestigen



Klemmschrauben  $S_K$  aus Maßbandhalter  $K_M$  heraus-schrauben.  $K_M$  mit Schrauben  $S_T$  anschrauben.

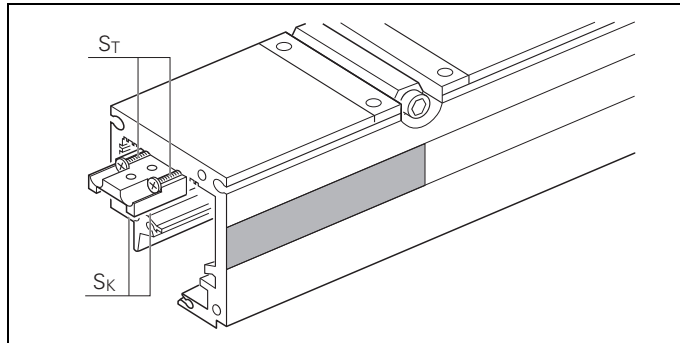
*Unscrew clamping screws  $S_K$  from scale tape holder  $K_M$ . Secure  $K_M$  with screws  $S_T$ .*

## Securing the Scale Tape



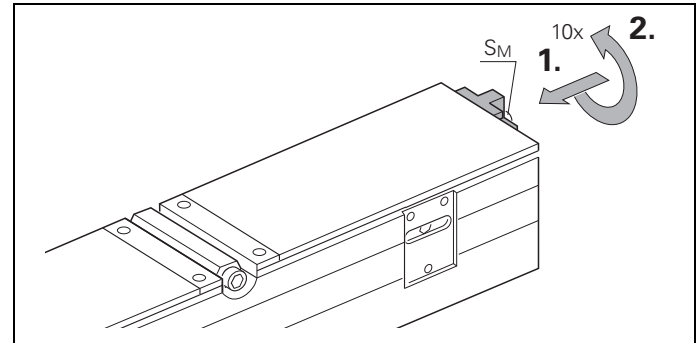
Maßband über die beiden Bohrungen mit den Klemmschrauben  $S_K$  lose anschrauben.

*Loosely affix the scale tape at the two holes with clamping screws  $S_K$ .*



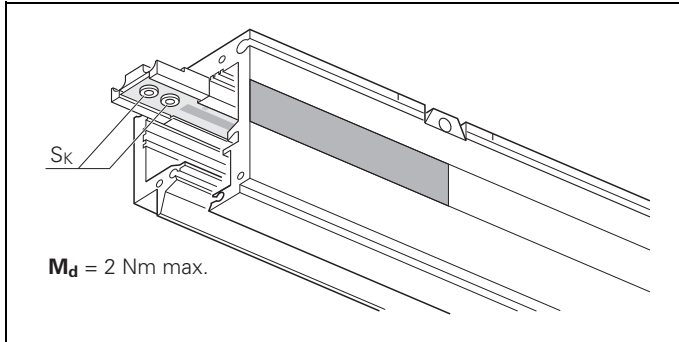
Schrauben  $S_T$  etwas lösen. Schrauben  $S_K$  so anziehen (**ca. 0.1 Nm**), dass Maßband gerade spielfrei gehalten wird. Schrauben  $S_T$  fest anziehen (**1 Nm**).

*Loosen screws  $S_T$  slightly. Then tighten screws  $S_K$  just until the scale tape has no play (**approx. 0.1 Nm**). Tighten screws  $S_T$  (**1 Nm**).*



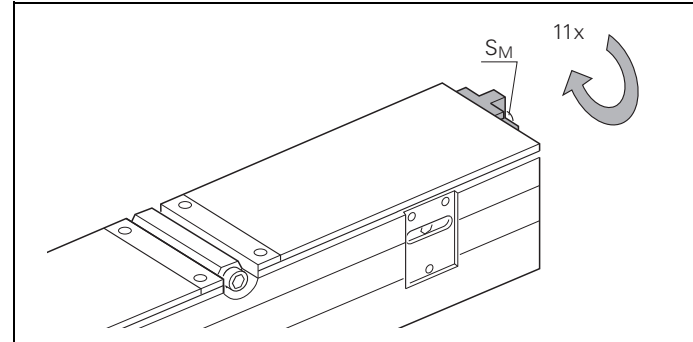
Korrekturschraube  $S_M$  soweit hineindrehen, bis Spanneinrichtung noch spielfrei anliegt. Danach Maßband mit 10 Umdrehungen spannen.

*Tighten tensioning screw  $S_M$  just until the tensioning device has no play. Then tension the scale tape by turning the screw by 10 revolutions.*



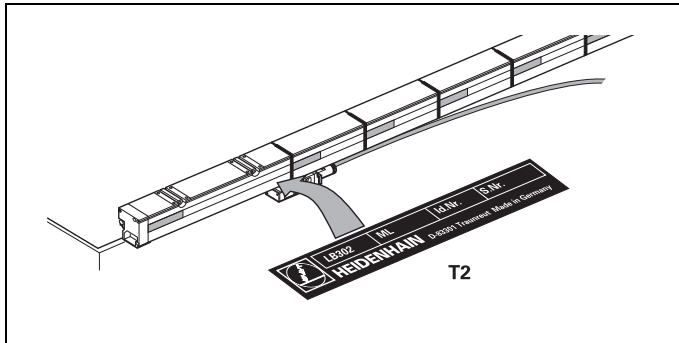
Klemmschrauben  $S_K$  fest anziehen (**ca. 1.5 Nm**). Darauf achten, dass 2 Nm nicht überschritten werden.

Tighten clamping screws  $S_K$  (**approx. 1.5 Nm**). Note: do not exceed 2 Nm torque.



Maßband anschließend mit der Korrekturschraube  $S_M$  mit 11 Umdrehungen lösen.

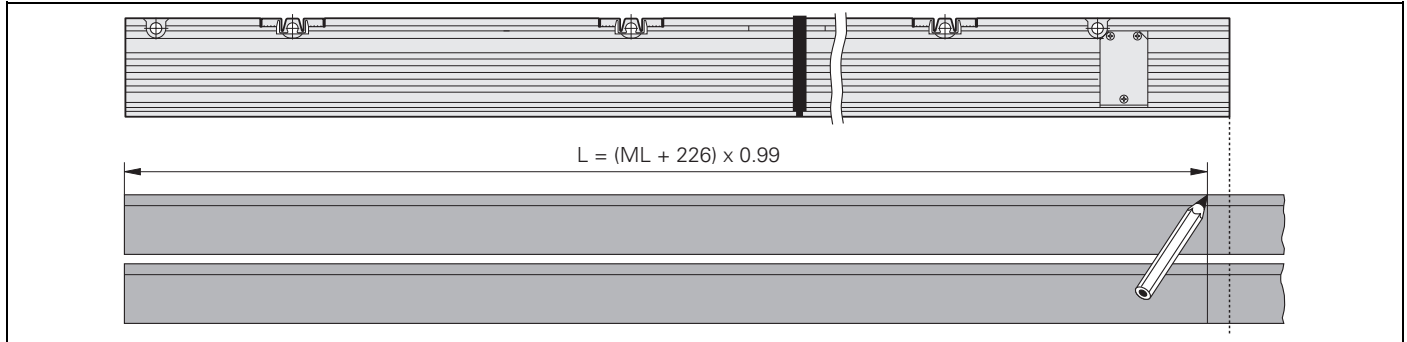
Then, loosen the scale tape by 11 revolutions of the tensioning screw  $S_M$ .



Typenschild anbringen.

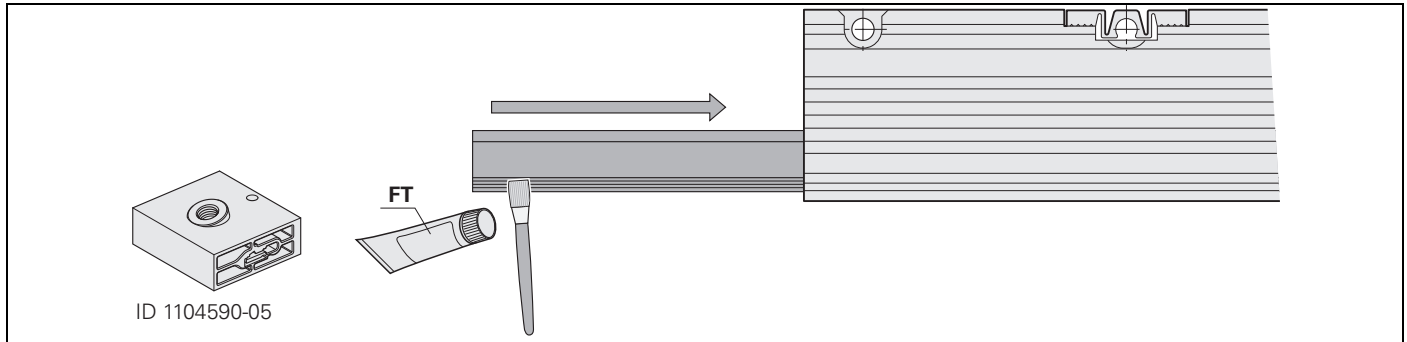
Attach ID label.





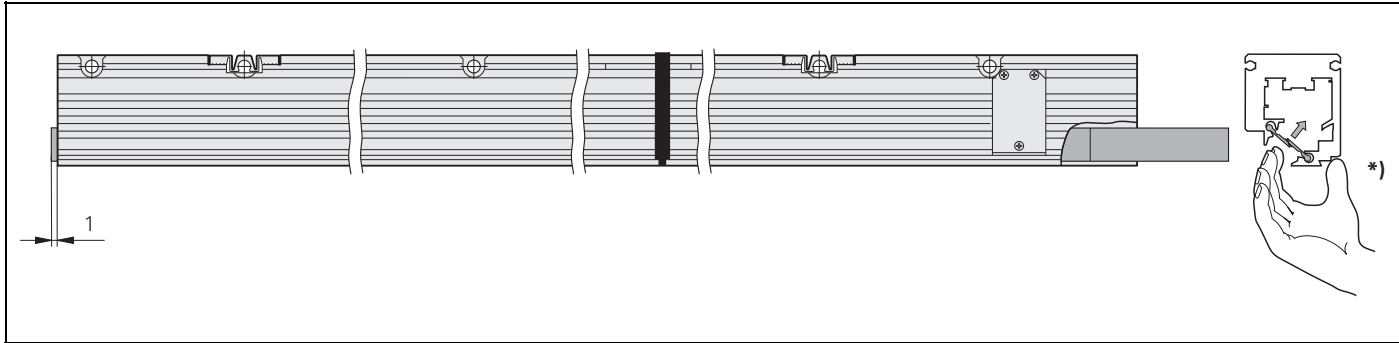
Dichtlippen werden vorgespannt montiert.  
Länge (L x 0,99) auf Dichtlippe markieren!

*Sealing lips are mounted preloaded.  
Mark the length (L x 0.99) on the sealing lip!*



Dichtlippen beim Einziehen auf der Innenseite über die ganze Länge mit Dichtlippenfett **FT** leicht einfetten. Es wird empfohlen, die Einfettvorrichtung ID 1104590-05 zu verwenden. Dichtlippen ab und zu nachfetten.

*While pulling them in, slightly lubricate the sealing lips on the inside with sealing lip grease **FT** over the entire length. The use of the lubricating device ID 1104590-05 is recommended. Relubricate the sealing lips every once in a while.*

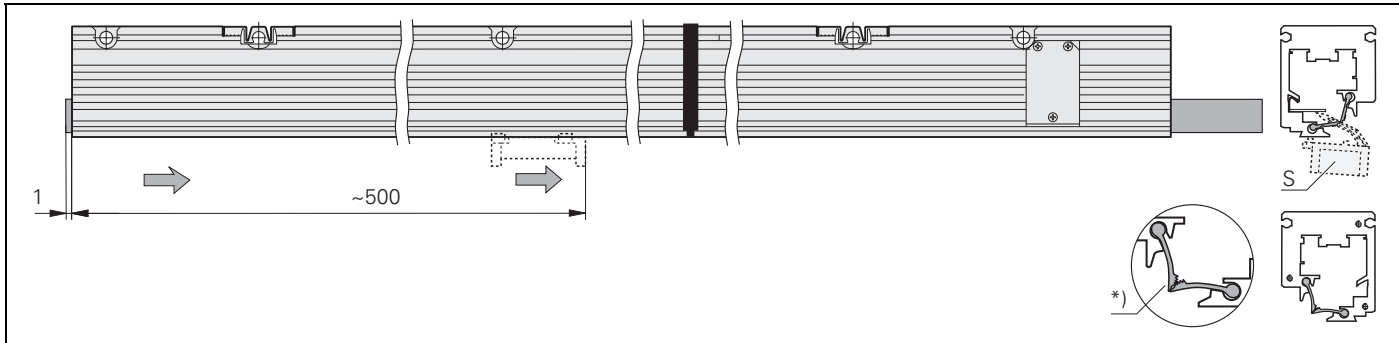


Beide Dichtlippen einziehen und auf einer Profilsteite 1 mm überstehen lassen.

\*) Bei Schwergängigkeit die Dichtlippen während des Einziehens mit den Fingern auflockern

*Pull in both sealing lips and let them protrude 1 mm on one side.*

*\*) If necessary, loosen the sealing lips with your fingers while pulling them in.*

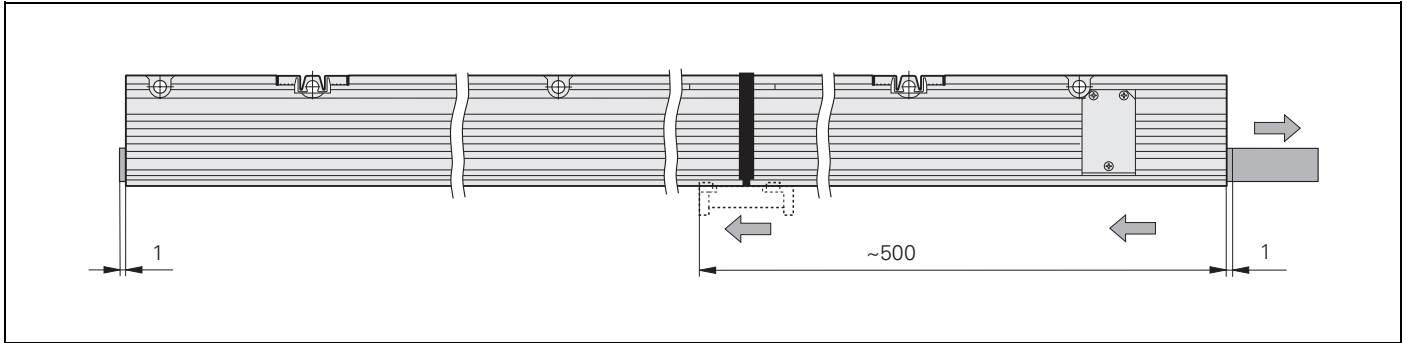


Die Dichtlippen auf dieser Seite mit dem Referenzmarkenschieber S auf eine Länge von ~500 mm aufstellen.

\*) Auf richtige Lage der Dichtlippen zueinander achten

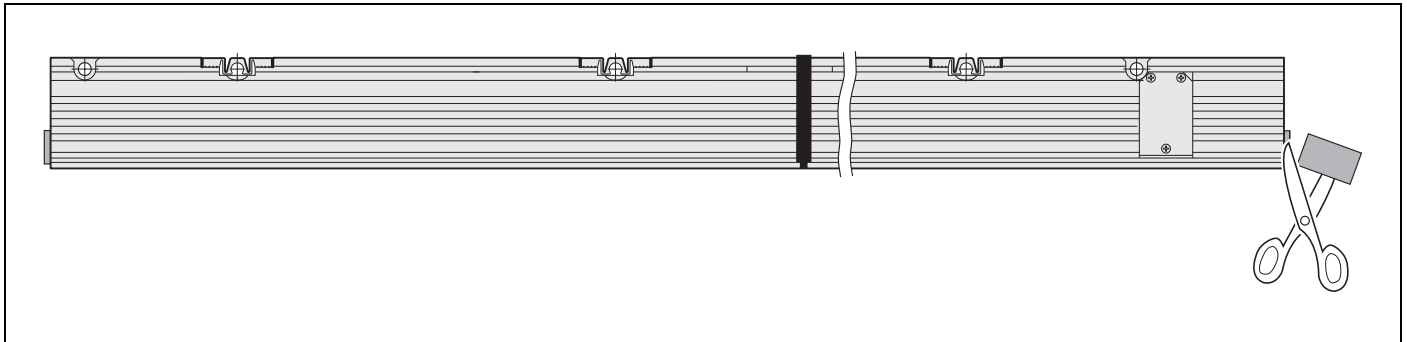
*Using the reference mark slider S, orient the sealing lips outward over a length of ~500 mm on this side.*

*\*) Ensure that the sealing lips are positioned correctly toward each other.*



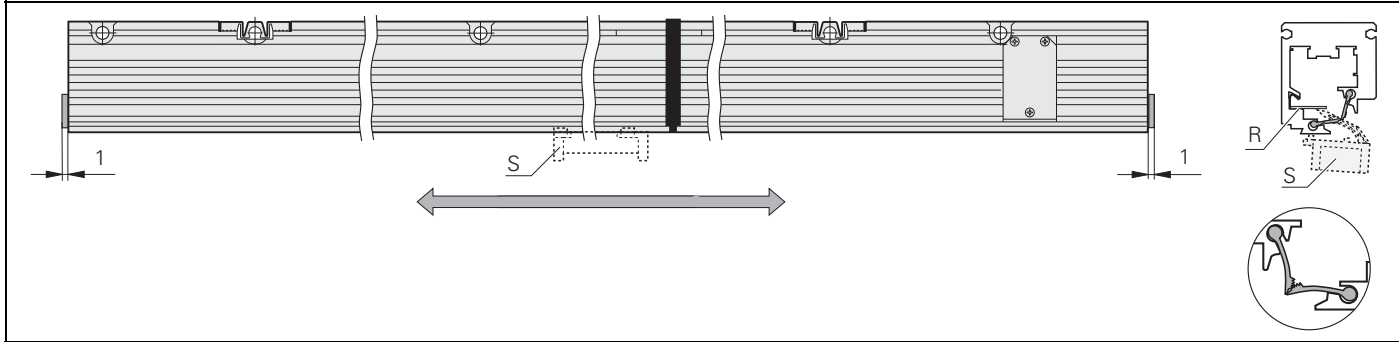
Dichtlippen am zweiten Endstück so weit herausziehen, dass Markierung 1 mm übersteht und ebenfalls ~500 mm aufstellen.

*At the second end section, pull out the sealing lips so that the marking protrudes 1 mm and also orient them outward over ~500 mm.*



Dichtlippen an der Markierung gerade abschneiden.

*Cut off the sealing lips along the marking.*



Dichtlippen über die gesamte Länge aufstellen, 1 mm Überstand beachten.

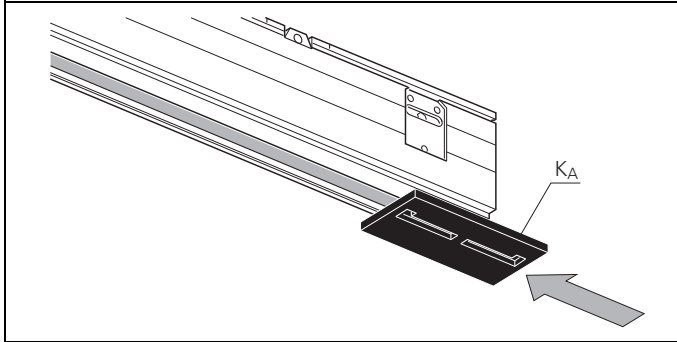
**Referenzmarkenblende R nicht mehr verschieben!**

*Orient the sealing lips outward over the entire length, making sure they protrude 1 mm.*

***Do not move the reference mark selector plate R!***

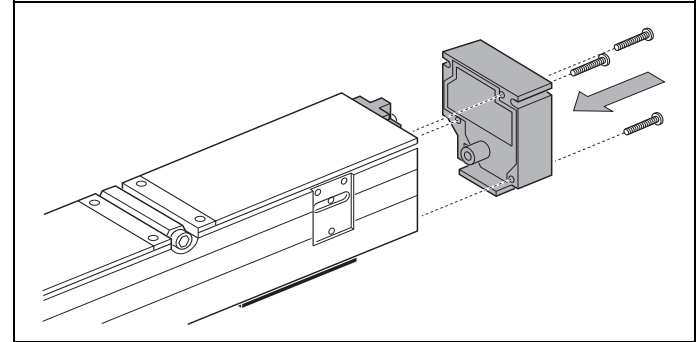
## Dichtlippen befestigen (Endstück E2)

## Securing the Sealing Lips (End Section E2)



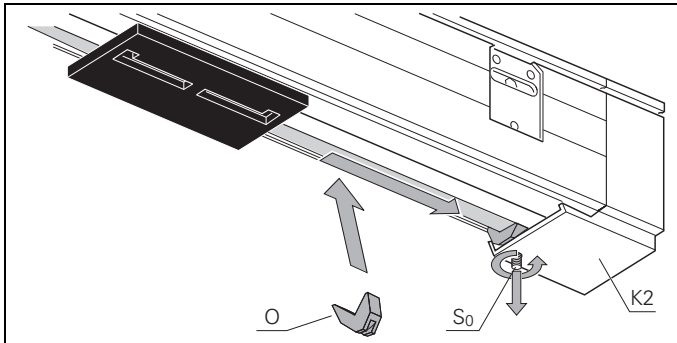
Anschlagplatte  $K_A$  am Endstück, an dem die Maßband-Spanneinrichtung angebracht ist, einschieben.

*Slide stop plate  $K_A$  onto end section (the end section with the tape tensioning device).*



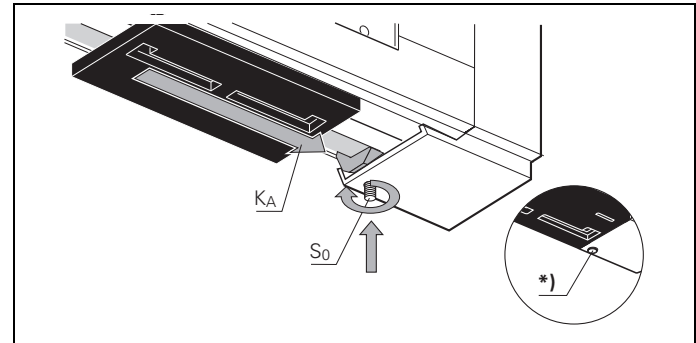
Gehäusedeckel mit 3 Schrauben M3 x 16 DIN 7985 befestigen (**1 Nm**). Die Dichtlippen sollen gut anliegen.

*Secure end cap with 3 screws M3 x 16 ISO 7045 (**1 Nm**). Be sure the sealing lips are seated correctly against the end cap.*



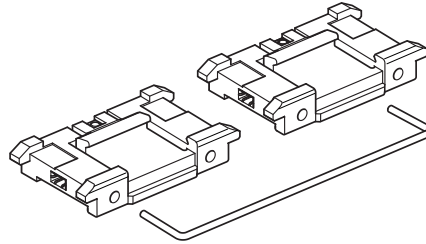
Schraube  $S_0$  am Gehäusedeckel K2 lösen. Dichtlippen-Klemmstück O einsetzen, unter den Gehäusedeckel schieben.

*Slacken screw  $S_0$  on end cap K2. Insert sealing lip clamp O and slide it under the end cap as shown.*



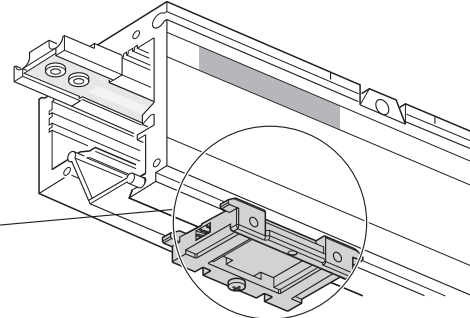
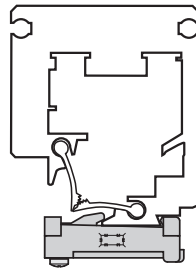
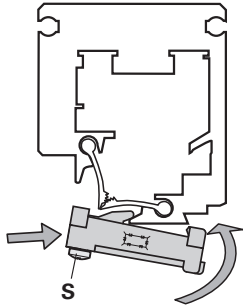
Schraube  $S_0$  bündig \*) anziehen. Anschlagplatte  $K_A$  an den Gehäusedeckel schieben.

*Tighten screw  $S_0$  so that it is flush \*). Slide stop plate  $K_A$  to the housing end cap.*



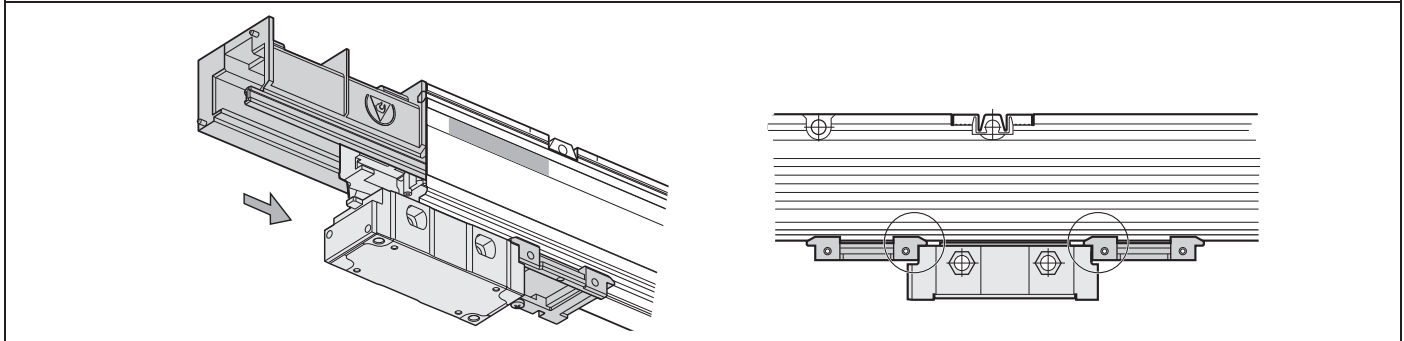
**Achtung:** Um das Messgerät nicht zu beschädigen, sollte die Abtasteinheit bei Montage und beim Verfahren mit der Transportsicherung aus dem Lieferumfang gesichert werden.

**Caution:** To avoid damage to the encoder, use the included shipping brace to secure the scanning unit during mounting and moving.



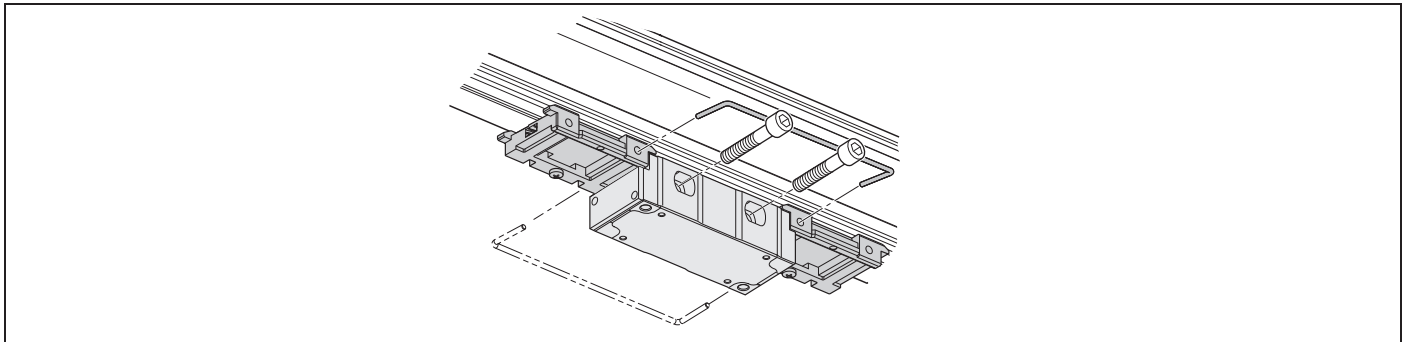
Erste Transportsicherung einklicken. Bei Bedarf kann die Schraube **S** gelöst oder festgeschraubt werden.

Click-in the shipping braces. If necessary, the screw **S** can be loosened or tightened.



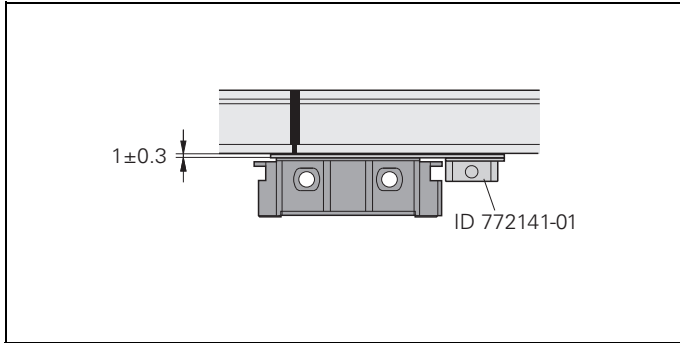
Abtasteinheit aus der Einführhilfe ins Maßstabprofil einschieben und zusammen mit der ersten Transportsicherung soweit in Gehäuse einschieben, bis die zweite Transportsicherung eingeklickt werden kann.

*Slide the scanning unit from the insertion aid into the scale housing and, together with the first shipping brace, slide it into the housing until the second shipping brace can be clicked in.*



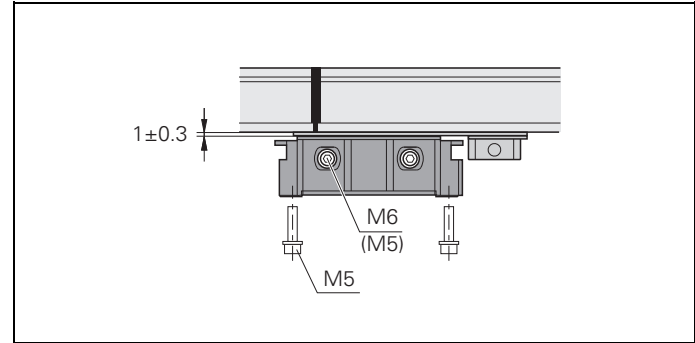
Beide Transportsicherungen, wenn möglich, mit Bügel verbinden. Abtasteinheit an Anbaufläche schieben und leicht anschrauben. Transportsicherung entfernen.

*If possible, connect both shipping braces with the clip, then slide the scanning unit on the mounting surface and lightly tighten the screws. Remove the shipping brace.*



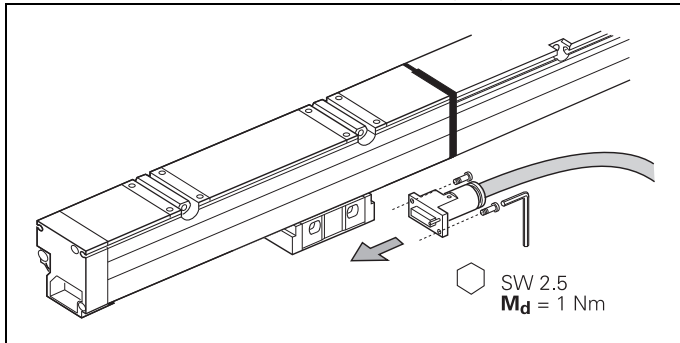
Arbeitsabstand mit Montagelehre einstellen (ID 772141-01). Der Arbeitsabstand muss über die gesamte Messlänge eingehalten werden.

*Set the scanning gap with the mounting gauge (ID 772141-01). The scanning gap must be maintained over the entire measuring length.*



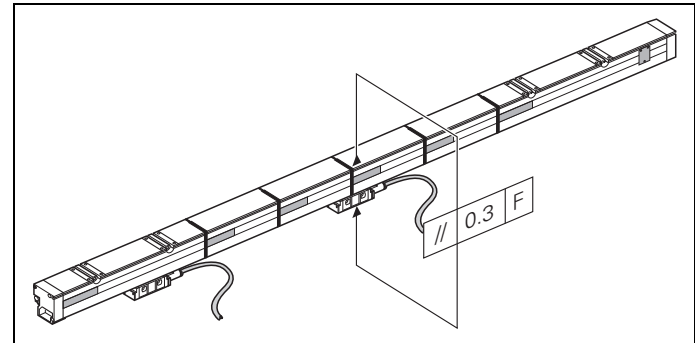
Schrauben gleichmäßig anziehen. M6:  $M_d = 8 \text{ Nm}$ ; M5:  $M_d = 5 \text{ Nm}$ .

*Tighten the screws evenly. M6:  $M_d = 8 \text{ Nm}$ ; M5:  $M_d = 5 \text{ Nm}$ .*



Adaperkabel anschließen.

*Connect adapter cable.*



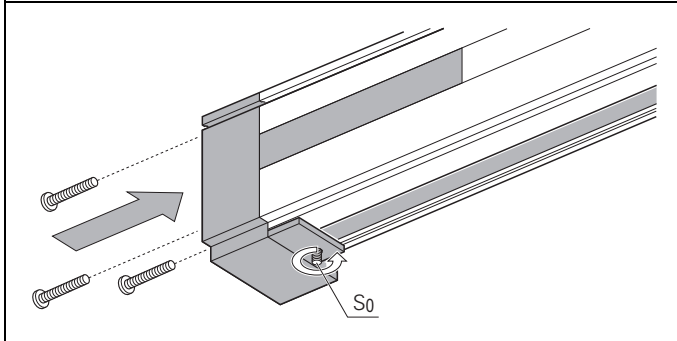
Anbautoleranzen über die gesamte Messlänge überprüfen.

*Check the mounting tolerances over the entire measuring length.*



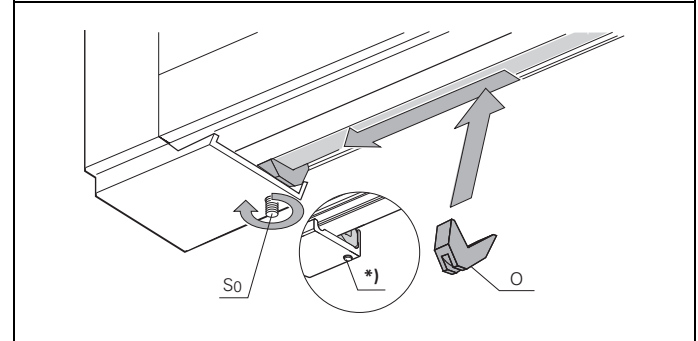
## Dichtlippen befestigen (Endstück E1)

## Securing the Sealing Lips (End Section E1)



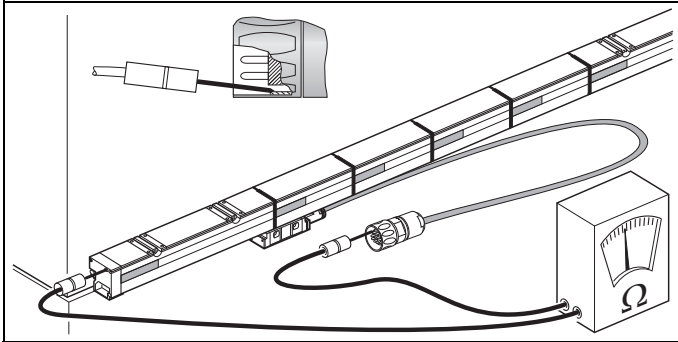
Gehäusedeckel anschrauben und  
Klemmschraube S<sub>0</sub> lösen.

*Screw on the end cap and loosen  
clamping screw S<sub>0</sub>.*



Dichtlippen-Klemmstück O  
einsetzen und unter den  
Gehäusedeckel schieben.  
Schraube S<sub>0</sub> bündig \*) anziehen.

*Insert sealing-lips clamp O and  
slide it under the housing end  
cap.  
Tighten screw S<sub>0</sub> so that it is  
flush \*).*

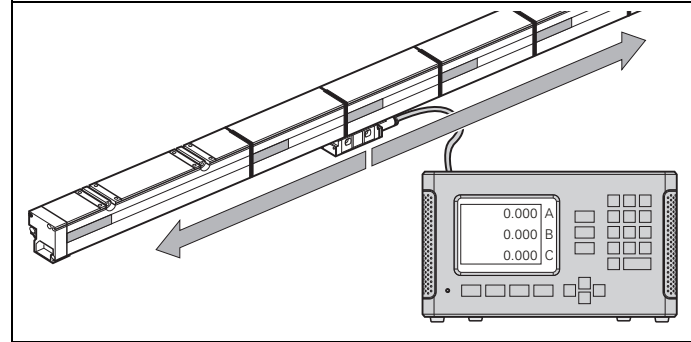


Elektrischer Widerstand zwischen Steckergehäuse und Maßstabsgehäuse:

**Sollwert: 1  $\Omega$  max.**

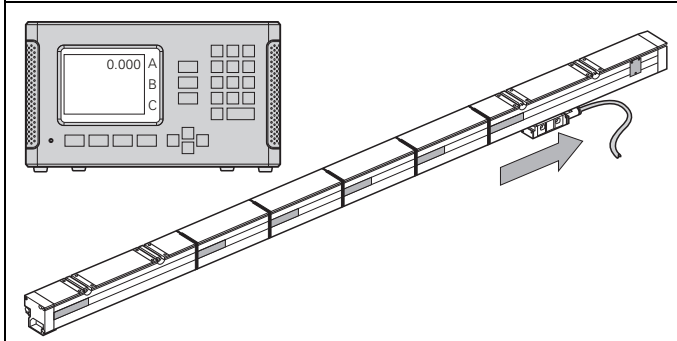
*Check the shielding by measuring the resistance between connector housing and scale.*

***Desired value: 1  $\Omega$  max.***



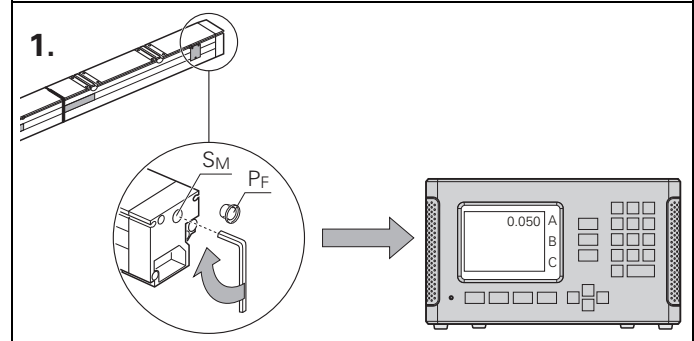
LB an einer HEIDENHAIN Messwertanzeige anschließen und Funktion über gesamten Verfahrbereich überprüfen.

*Connect the encoder to a HEIDENHAIN display unit and check for proper function over the entire traverse range.*



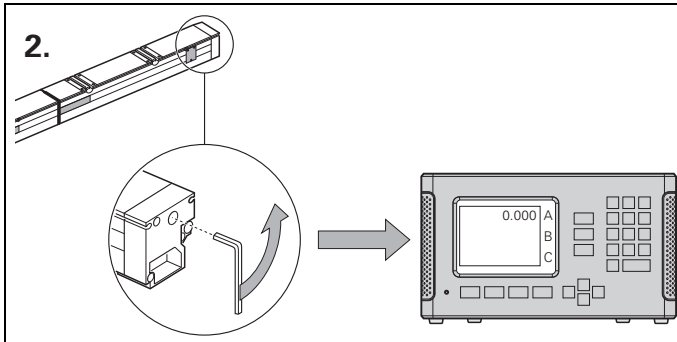
Absteinheit soweit wie möglich in Richtung Endstück fahren. Messwertanzeige nullen.

Slide the scanning unit as far as possible toward the end. Reset the display to zero.



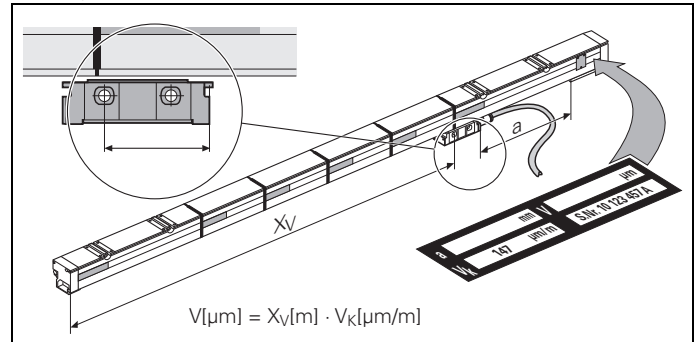
Stopfen PF vorsichtig entfernen. Korrekturschraube  $S_M$  soweit anziehen um eine Maßband-Vorspannung zu erreichen (ca. 50  $\mu\text{m}$ ).

Carefully remove the plug PF. Tighten the tape tensioning screw  $S_M$  to attain a pretension on the tape (approx. 50  $\mu\text{m}$ ).



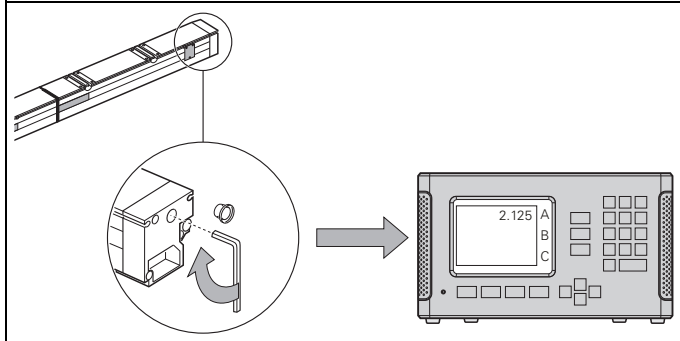
Korrekturschraube lösen, bis die Anzeige stillsteht. Danach Anzeige nullen. Das Maßband ist entspannt, die Korrekturschraube nicht mehr weiterdrehen!

Back off tensioning screw  $S_M$  until the display stops changing. Reset display to zero. The tape is now relaxed—do not turn the tensioning screw any further!



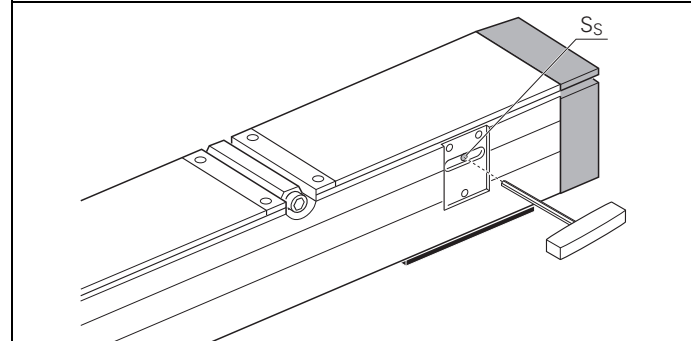
Berechnen des Spannwertes V:  $V_K$  ist der notierte Verkürzungsfaktor, Abstand  $X_V$  messen. Wert V und Abstand a eintragen. Schild aufkleben.

Calculate the tension value V:  $V_K$  is the shortening factor; measure the distance  $X_V$ . Write down the value of V and distance a. Affix the label.



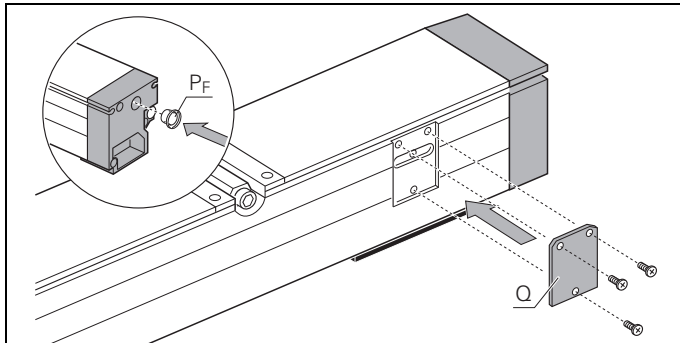
Maßband um den vorher berechneten Wert spannen.

*Increase the tape tension until the display shows the value calculated before.*



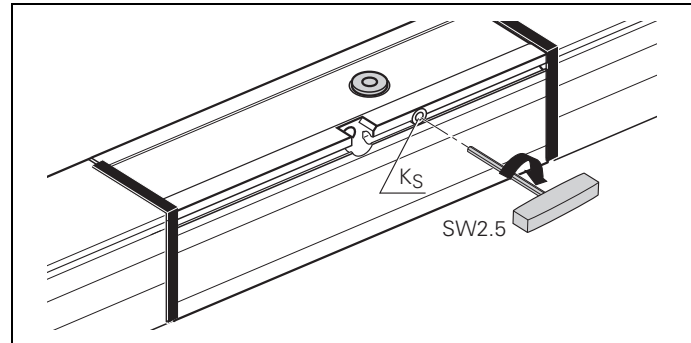
Nach dem Spannen die Klemmschraube  $S_s$  anziehen (**2 Nm**).

*Now tighten clamping screws  $S_s$  (**2 Nm**).*



Verschlussstopfen  $P_f$  wieder einsetzen. Deckel  $Q$  mit den Schrauben  $M2.5 \times 5$  (**0.6 Nm**) anschrauben.

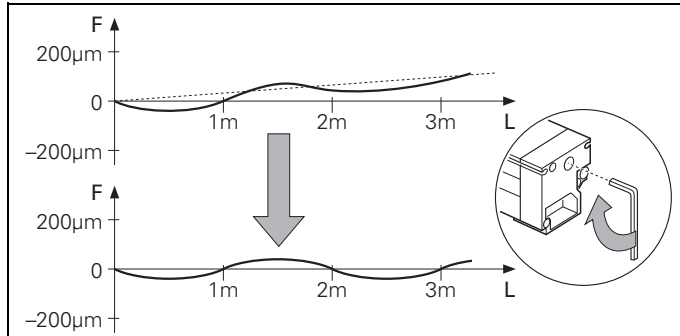
*Replace plug  $P_f$ . Attach cover  $Q$  with screws  $M2.5 \times 5$  (**0.6 Nm**).*



Klemmschrauben  $K_s$  anziehen (**0.8 Nm**).

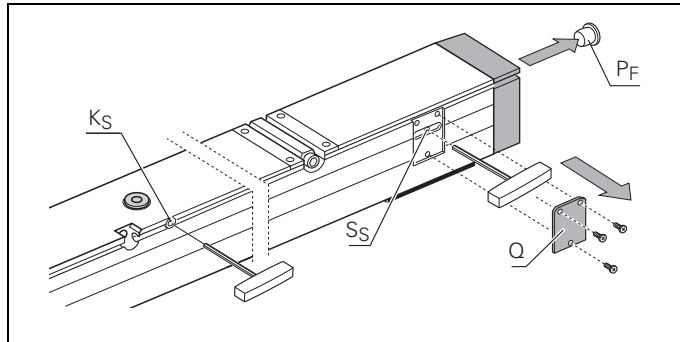
*Tighten the clamping screws  $K_s$  (**0.8 Nm**).*

## Lineare Fehlerkorrektur



Eine **lineare Fehlerkorrektur** über die gesamte Messlänge kann bis  $\pm 100 \mu\text{m/m}$  über die Spanneinrichtung des Maßbandes erfolgen (s. S. 30 und 31).

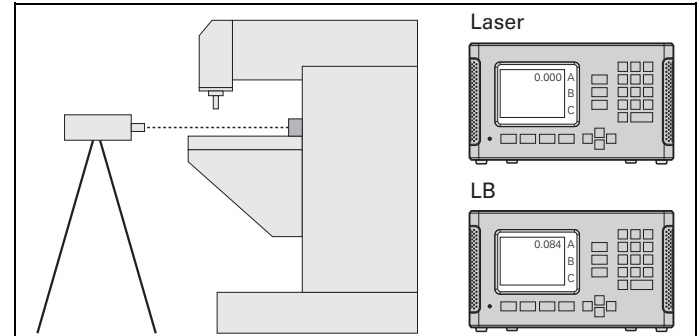
*A **linear error compensation** of up to  $\pm 100 \mu\text{m/m}$  can be applied to the entire measuring length with the tape tensioning device (see pp. 30 and 31).*



Deckel Q und Stopfen  $P_F$  entfernen und Schraube  $S_S/K_S$  lösen.

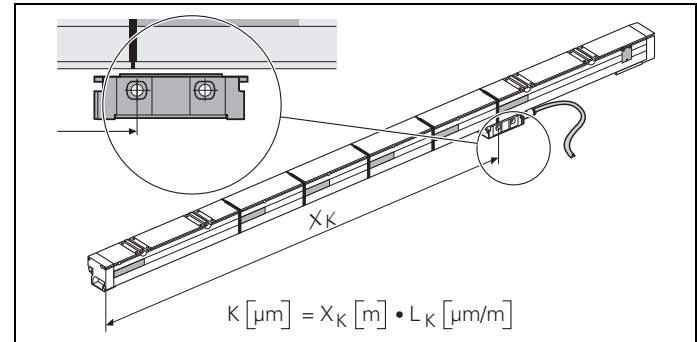
*Remove cover Q and plug  $P_F$ . Slacken screw  $S_S/K_S$ .*

## Linear Error Compensation



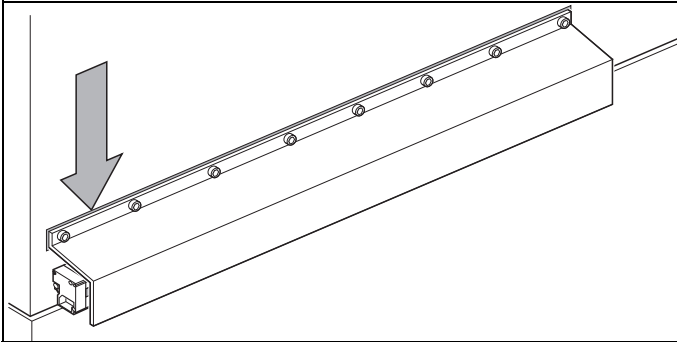
Vergleichsmesssystem, z.B. Laserinterferometer, in der Werkstückebene aufstellen und Maschine vermessen.

*Set up a comparator system (such as a laser interferometer) in the workpiece plane and measure the machine tool.*



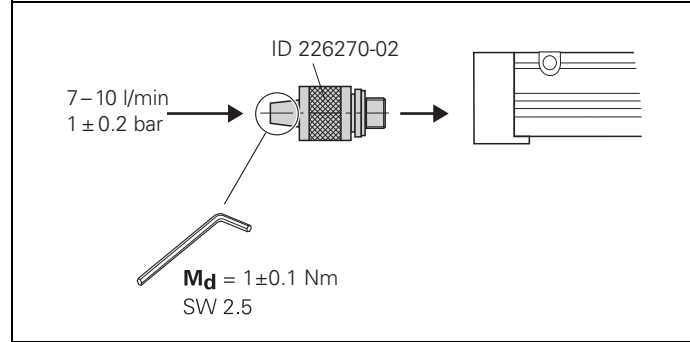
Korrekturwert K berechnen: Abstand  $X_K$  messen, Längenkorrekturwert  $L_K$  (bestimmt aus Vermessung der Maschine). Weiter wie auf S. 31 beschrieben.

*Calculate compensation value K: measure distance  $X_K$  and multiply with linear compensation value  $L_K$  (from measurement of machine). Then continue as described on p. 31.*



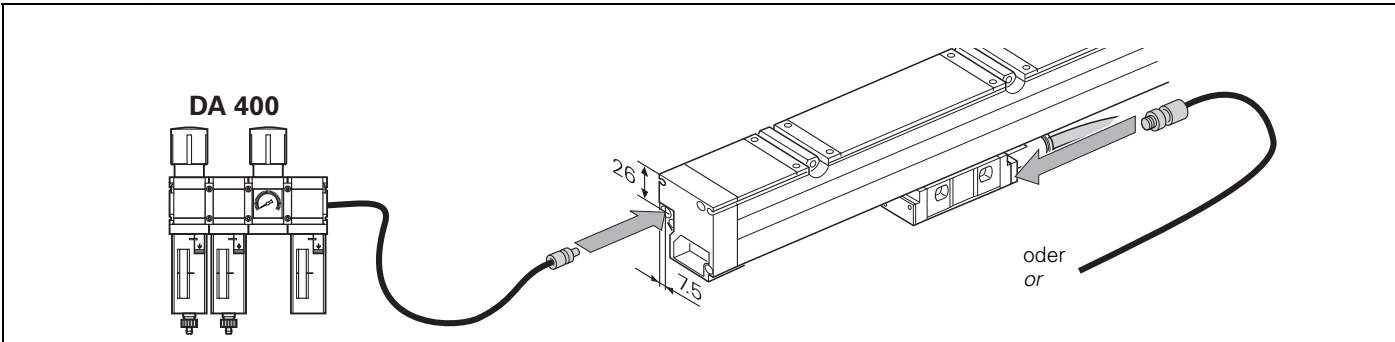
Bei größerer Verschmutzungsgefahr empfiehlt sich eine zusätzliche Abdeckung mit Dichtung zwischen Anbaufläche und Abdeckung.

*If there is significant danger of contamination, fit a protective cover over the encoder with a seal between it and the mounting surface.*



Druckluft: 1 bar nur über Anschlussstück. Nur saubere und trockene Druckluft verwenden.

*Compressed air: 14.5 psi only via connecting piece. Use only clean, dry air.*



Anschluss von Druckluft an der Abtasteinheit.  
Druckluft-Anlage als Zubehör.

*Connection of compressed air at scanning unit.  
Compressed air unit available as accessory.*

Anschluss von Druckluft an den Maßstab-Endstücken.

*Connect compressed air at scale end sections.*

**Mechanische Kennwerte**

**Maßverkörperung** AURODUR-Gitterteilung auf Stahlband  
 Teilungsperiode P = 40 µm  
 therm. Längenausdehnungs-Koeffizient  
 $\alpha_{\text{therm}} \approx 10 \cdot 10^{-6} \text{ K}^{-1}$

**Referenzmarken**

LB 302/LB 382 alle 50 mm, durch Blenden auswählbar  
 LB 302 C/LB 382 C abstandscodiert mit 2000 x P

**Maximale Verfahrgeschwindigkeit** 120 m/min

**Zulässige Beschleunigung**

max. Vibration (55 bis 2000 Hz) 300 m/s<sup>2</sup> (IEC 68-2-6)  
 max. Schock (11 ms) 300 m/s<sup>2</sup> (IEC 68-2-27)

**erforderliche Vorschubkraft** ≤ 15 N

**Schutzart** IP 53 bei Einbau nach Montageanleitung  
 (EN 60529 bzw. IEC 529) IP 64 bei Anschluss von Druckluft

**Betriebstemperatur** 0 bis 50 °C  
**Lagertemperatur** -20 bis 70 °C

**Zulässige Biegeadien der Kabel**

	Kabel Ø	bei Wechselbiegung	bei einmaliger Biegung
	6 mm	R ≥ 75 mm	R ≥ 20 mm
	8 mm	R ≥ 100 mm	R ≥ 40 mm
mit Schutzschlauch	10 mm	R ≥ 75 mm	R ≥ 35 mm

**Mechanical Data**

**Measuring standard** AURODUR graduation on steel tape  
 Grating period P = 40 µm  
 Thermal expansion coefficient  
 $\alpha_{\text{therm}} \approx 10 \text{ ppm/K}$

**Reference marks**

LB 302/LB 382 Every 50 mm, selectable with plates  
 LB 302 C/LB 382 C Distance-coded with 2000 x P

**Max. traversing speed** 120 m/min (4724 ipm)

**Permissible acceleration**

Max. vibration (55 to 2000 Hz) 300 m/s<sup>2</sup> (IEC 68-2-6)  
 Max. shock (11 ms) 300 m/s<sup>2</sup> (IEC 68-2-27)

**Required moving force** ≤ 15 N

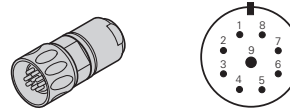
**Protection type** IP 53 when installed according to  
 (IEC 529 or EN 60529) mounting instructions  
 IP 64 with compressed air

**Operating temperature** 0 to 50 °C (32 to 122 °F)  
**Storage temperature** -20 to 70 °C (-4 to 158 °F)

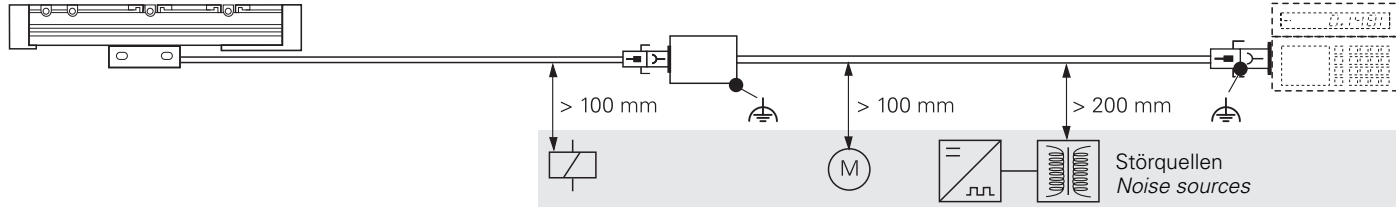
**Permissible bending radii for connecting cable**

	Cable diameter	For frequent flexing	For rigid configuration
	6 mm	R ≥ 75 mm	R ≥ 20 mm
	8 mm	R ≥ 100 mm	R ≥ 40 mm
with armor tubing	10 mm	R ≥ 75 mm	R ≥ 35 mm

**9-poliger HEIDENHAIN-Stecker**  
**9-pin connector HEIDENHAIN**



1	2	5	6	7	8	3	4	Gehäuse Housing	9
$I_1$		$I_2$		$I_0$		5 V $U_P$	0 V $U_N$	Außenschirm Ext. shield	Innenschirm Int. shield
+	-	+	-	+	-				weiß/braun White/Brown
grün Green	gelb Yellow	blau Blue	rot Red	grau Gray	rosa Pink	braun Brown	weiß White		



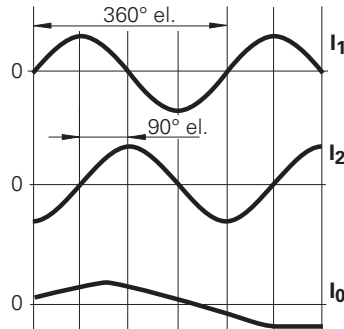
Allgemeine elektrische Hinweise siehe HEIDENHAIN-Katalog  
 For general electrical information, refer to the HEIDENHAIN brochure



## Spannungsversorgung

DC 5 V  $\pm$  0,25 V/100 mA (ohne Last)

## Ausgangssignale



## Inkrementalsignale

2 annähernd sinusförmige Signale  $I_1$  und  $I_2$ Signalgröße bei Last 1 k $\Omega$  $I_1$ : 7 bis 16  $\mu$ A<sub>SS</sub> $I_2$ : 7 bis 16  $\mu$ A<sub>SS</sub>

## Referenzmarkensignal

1 Signal  $I_0$ Signalgröße bei Last 1 k $\Omega$  $I_0$ : 2 bis 8  $\mu$ A (Nutzanteil)

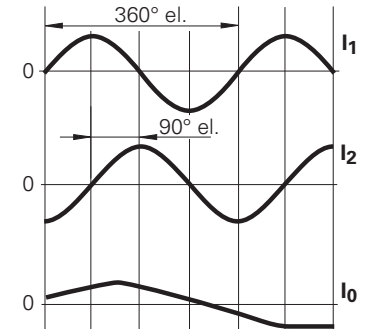
## Kabellänge zur Folge-Elektronik

Max. 30 m

## Power supply

5 V  $\pm$  0.25 V DC/100 mA (with no load)

## Output signals



## Incremental signals

2 sinusoidal signals  $I_1$  and  $I_2$ Signal amplitude with 1 k $\Omega$  load $I_1$ : 7 to 16  $\mu$ A<sub>PP</sub> $I_2$ : 7 to 16  $\mu$ A<sub>PP</sub>

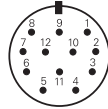
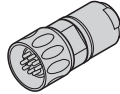
## Reference mark signal

1 signal  $I_0$ Signal amplitude with 1 k $\Omega$  load $I_0$ : 2 to 8  $\mu$ A (usable component)

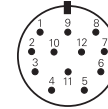
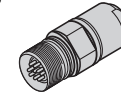
## Cable length to subsequent electronics

Max. 30 m

12-poliger HEIDENHAIN-Stecker  
12-pin HEIDENHAIN connector



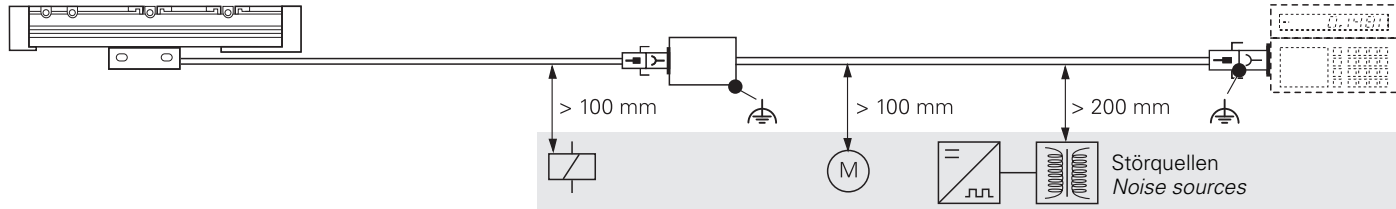
12polige HEIDENHAIN-Kupplung  
12-pin HEIDENHAIN coupling



5	6	8	1	3	4	12	10	2	11	9	7	/
A		B		R		5 V	0 V	5 V	0 V	frei	frei	frei
+	-	+	-	+	-	U <sub>P</sub>	U <sub>N</sub>	Sensor	Sensor	Vacant	Vacant	Vacant
braun <i>Brown</i>	grün <i>Green</i>	grau <i>Gray</i>	rosa <i>Pink</i>	rot <i>Red</i>	schwarz <i>Black</i>	braun/ grün <i>Brown Green</i>	weiß/ grün <i>White Green</i>	blau <i>Blue</i>	weiß <i>White</i>	/	violett <i>Violet</i>	gelb <i>Yellow</i>

Die Sensorleitung ist intern mit der Versorgungsleitung verbunden.  
**Schirm** liegt auf Gehäuse.

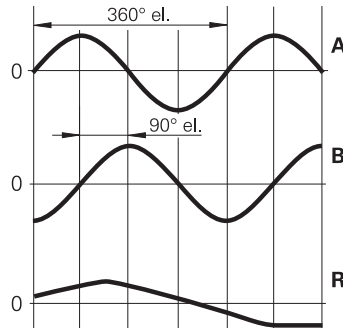
The sensor line is internally connected to the supply line.  
**Shield** is on housing.



Allgemeine elektrische Hinweise siehe HEIDENHAIN-Katalog  
For general electrical information, refer to the HEIDENHAIN brochure

**Spannungsversorgung**

DC 5 V  $\pm$  0,25 V/150 mA (mit Abschlusswiderstand  $Z_0 = 120 \Omega$ )

**Ausgangssignale****Inkrementalsignale****Signalgröße**

2 annähernd sinusförmige Signale A und B  
 A ca. 1 V<sub>SS</sub> mit Abschlusswiderstand  $Z_0 = 120 \Omega$   
 B ca. 1 V<sub>SS</sub> mit Abschlusswiderstand  $Z_0 = 120 \Omega$

**Referenzmarkensignal****Signalgröße**

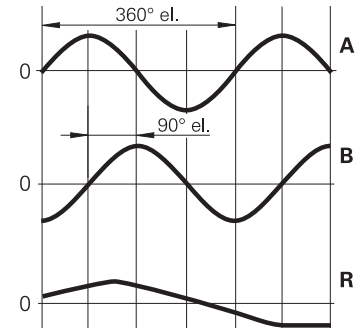
1 Signal R  
 R ca. 0.4 V (Nutzanteil) mit Abschlusswiderstand  $Z_0 = 120 \Omega$

**Kabellänge** zur Folge-Elektronik

Max. 150 m

**Power supply**

5 V  $\pm$  0.25 V DC/150 mA (with terminating resistor  $Z_0 = 120 \Omega$ )

**Output signals****Incremental signals****Signal amplitude**

2 sinusoidal signals A and B  
 A approx. 1 V<sub>PP</sub> with terminating resistor  $Z_0 = 120 \Omega$   
 B approx. 1 V<sub>PP</sub> with terminating resistor  $Z_0 = 120 \Omega$

**Reference mark signal****Signal amplitude**

1 signal R  
 R approx. 0.4 V (usable component) with terminating resistor  $Z_0 = 120 \Omega$

**Cable length** to subsequent electronics  
 Max. 150 m

# HEIDENHAIN

---

## DR. JOHANNES HEIDENHAIN GmbH

Dr.-Johannes-Heidenhain-Straße 5

**83301 Traunreut, Germany**

☎ +49 8669 31-0

**FAX** +49 8669 32-5061

E-mail: [info@heidenhain.de](mailto:info@heidenhain.de)

---

**Technical support** **FAX** +49 8669 32-1000

**Measuring systems** ☎ +49 8669 31-3104

E-mail: [service.ms-support@heidenhain.de](mailto:service.ms-support@heidenhain.de)

**TNC support** ☎ +49 8669 31-3101

E-mail: [service.nc-support@heidenhain.de](mailto:service.nc-support@heidenhain.de)

**NC programming** ☎ +49 8669 31-3103

E-mail: [service.nc-pgm@heidenhain.de](mailto:service.nc-pgm@heidenhain.de)

**PLC programming** ☎ +49 8669 31-3102

E-mail: [service.plc@heidenhain.de](mailto:service.plc@heidenhain.de)

**Lathe controls** ☎ +49 8669 31-3105

E-mail: [service.lathe-support@heidenhain.de](mailto:service.lathe-support@heidenhain.de)

---

[www.heidenhain.de](http://www.heidenhain.de)

