

РЕМСТАНМАШ
ТЕХНОЛОГИИ ДЛЯ ПРОИЗВОДСТВА

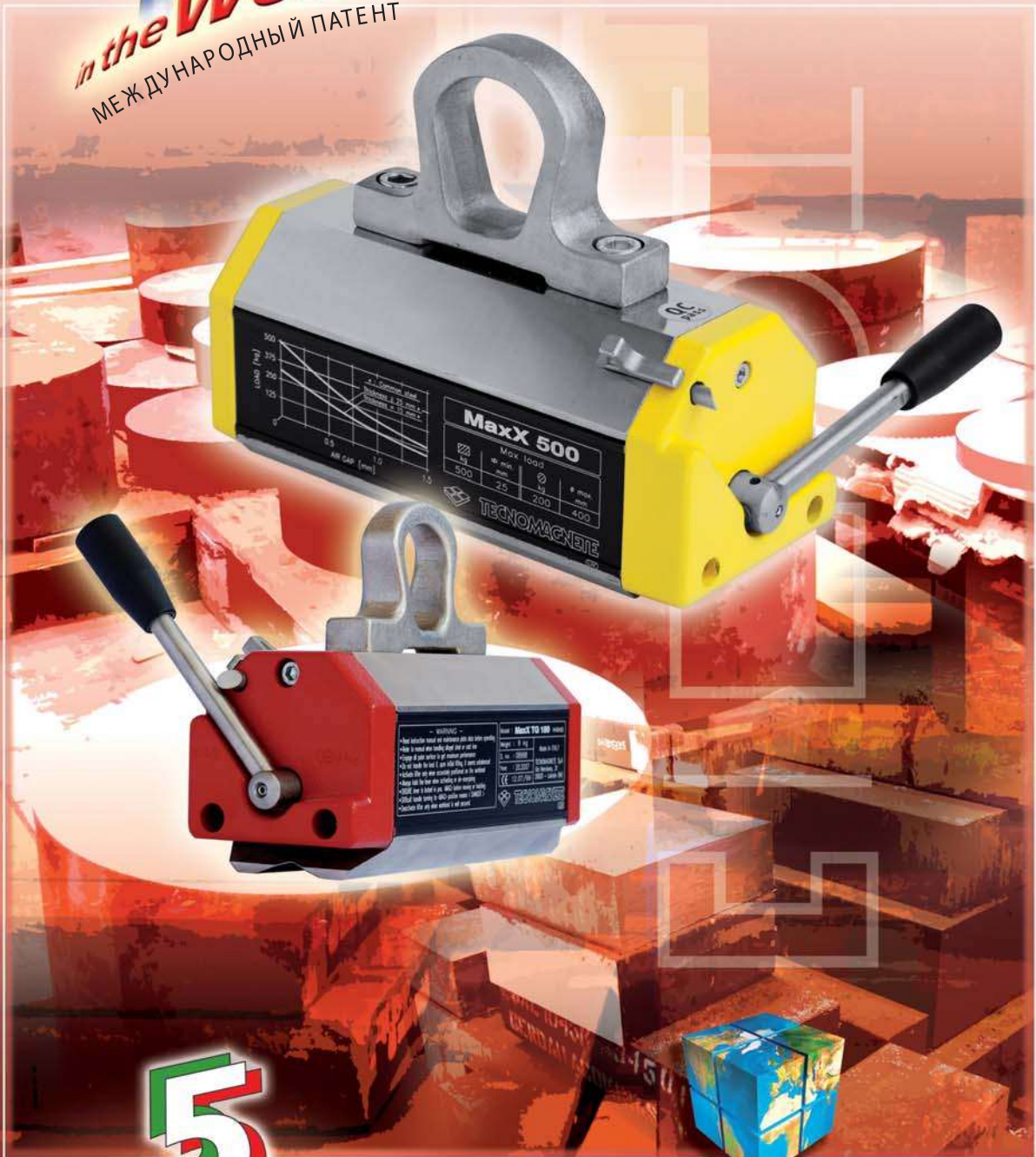
MaxX[®]

Ручной магнитный
подъемник

№ 1 в мире



in the World
МЕЖДУНАРОДНЫЙ ПАТЕНТ



5
лет

гарантия

TECNOMAGNETE[®]

Надежная сила притяжения

MaxX[®]

Ручные магнитные
подъемники

Качественный выбор



MaxX 125



MaxX 250



MaxX 500



MaxX 1000



MaxX 1500



MaxX 2000



Инновационная технологическая концепция и превосходная работа сделали MaxX абсолютным лидером в сфере магнитных подъемников для изделий из ферромагнитных материалов.

Мощность, компактность, безопасность, надежность и конкурентность - ключевые факторы успеха устройств линии MaxX по всему миру.

Подъемники MaxX являются идеальным решением для работы с большой номенклатурой изделий: плоских или круглых, обработанных или в стадии заготовки. Операции просты, эргономичны и абсолютно безопасны.

Операционные затраты близки к нулю, а эффективность и производительность выведены на небывалый уровень, при этом возврат инвестиций происходит в предельно сжатые сроки.

Удобство и практичность подъемников MaxX обусловлены их компактностью и малым весом, что позволяет также оптимизировать место в цехе, снизив число используемых кранов.

Предлагается обширный спектр моделей грузоподъемностью от 125 до 2000 кг в различных версиях (для изделий обычной и малой толщины).



MaxX[®]
Energy

Наилучшее проявление силы

Посредством тщательного отбора магнитов высокой мощности и энергии, а также дальнейшей оптимизации допусков статора/ротора стало возможным создать модели версии «Plus» для категории MaxX 250 и MaxX 500.

Имея те же размеры и вес, что и стандартные, модели MaxX 300 и MaxX 600 дают на 20% больше производительности и по праву имеют знак отличия «Energy version».



MaxX[®] TG

Повышенное внимание к тонким изделиям

MaxX TG разрабатывался специально для безопасной и эффективной работы со стальными изделиями малой толщины.

Особый дизайн зоны поляризации в сочетании с балансом магнитных масс, сконцентрированных в статоре и роторе, позволяет получить магнитный поток, сконцентрированный на малом расстоянии.

Несмотря на мощность магнитного усилия, равномерно распределенного по всей поверхности контакта, поворачивать ручку также легко.



MaxX TG с ячейкой MFB позволяет захватывать листы толщиной от 5 мм.



Подъемники

MaxX®

последнего поколения

Самый практичный, безопасный и экономичный способ захвата металлических грузов. Сотни тысяч этих устройств уже работают по всему миру, что является подтверждением их полезности для многих видов промышленного производства, в числе которых:

- производство инструмента и штампов
- производство оборудования
- резка и металлоформование
- центры продаж стали
- судостроительные верфи
- литейные цеха и сталеплавильные заводы
- склады и транспортные компании

и все современные производства, где важно повышение производительности труда, что обеспечивает конкурентоспособность.

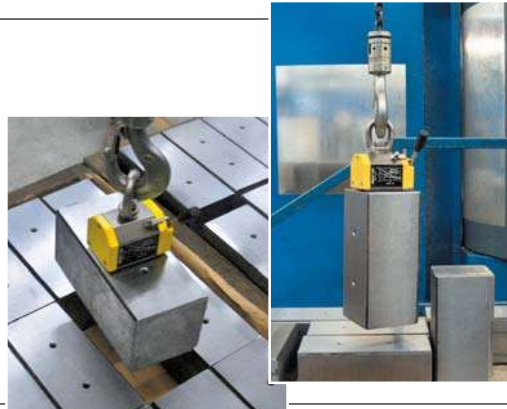
Работать с грузом может один оператор, при этом груз всегда притягивается и поднимается за верхнюю поверхность, не получая деформаций и повреждений. При этом оптимально используется имеющееся рабочее пространство, что облегчает организацию рабочего процесса и улучшает условия по безопасности для людей и оборудования.





**MaxX 125 -
самый маленький
самый практичный**

Компактный размер позволяет использовать MaxX 125 в очень узких пространствах и при ограниченной грузоподъемности подъемного механизма. Наличие поворотной ручки, являющейся стандартным элементом, сообщает MaxX большую гибкость в применении.



Реальная безопасность и простота

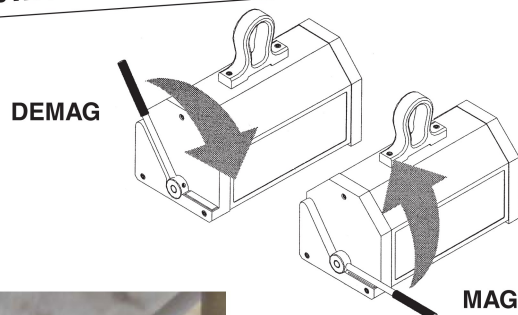
Фазы активации и дезактивации

Активация/ дезактивация подъемника производится простым поворотом рычага. В ходе фазы MAG (намагничивание) рычаг надежно блокируется механическим устройством безопасности, предотвращающим случайное переключение ручки.



Активация устройства плавным движением рычага без рывка

Постоянный и ожидаемый результат – одним движением



Оператор всегда видит устройство блокировки, что позволяет держать процесс под контролем



МахХ защищает вас от возможных опасностей

Высокая энергия постоянных магнитов и высокая концентрация магнитного потока, генерируемого эксклюзивной зоной поляризации (без рассеивания) дают возможность оператору уловить момент, когда условия зажима

недостаточно оптимальны. В действительности в этой ситуации движение рукоятки становится затрудненным, неплавным. И оператор будет искать более удобное положение для приложения

подъемника. Когда такое положение будет найдено, движение рукоятки вновь станет плавным, не требующим усилия, что подтверждает безопасность работы.

Эксклюзивная технология для интерактивной безопасности



TECNOMAGNETE®
Безопасность посредством силы

MaxX® + ATS

Простое нажатие – и все данные на цифровом дисплее

Модели MaxX 1000 и MaxX 2000 могут оснащаться новой встроенной патентованной системой Auto Test (ATS).

Устройство ATS проверяет усилие, генерируемое подъемником MaxX на рабочем грузе, и затем сравнивает его с аналогичным весом, определяемым нагрузочной ячейкой, встроенной в подъемный рычаг.

Если усилие, генерируемое подъемником, не достигает хотя бы 2-кратного веса груза, система ATS дает световой и звуковой сигнал для предупреждения оператора о необходимости остановки проводимой операции подъема.

Высокая степень автономности
Устройство ATS питается стандартными перезаряжаемыми батарейками AA. Автоматический останов: после нескольких секунд отсутствия активной работы система выключается автоматически. Автономная работа гарантирована для нескольких тысяч рабочих циклов.

На цифровом дисплее отображается требуемое значение, чтобы оператор мог иметь в распоряжении всю информацию для действительно безопасной работы.



При включении ATS грузоподъемность подъемника и вес поднимаемого груза всякий раз сравниваются

Простое нажатие кнопки перед началом фазы MAG активирует систему ATS для проверки:

- усилия, генерированного подъемником на данном грузе
- веса поднимаемого груза

Сила под контролем

Усилие, генерируемое подъемником, напрямую зависит от характеристик перемещаемого груза. Ограниченная или неправильной формы площадь контакта, имеющая вкрапления ржавчины или краски, создает воздушный зазор, что вызывает частичное рассеивание магнитного потока. Устройство ATS контролирует это усилие, связанное со особенностями груза и вида материала.

Обе модели могут применяться как традиционно (с фактором безопасности 3 - стандартно), так и альтернативно: после активации системы ATS можно работать с грузами, имеющими больший вес, используя преимущество фактора безопасности 2, обеспечиваемого предупредительным сигналом ATS.



...
ПО-ИТАЛЬЯНСКИ

MaxX[®]

Революционный патент

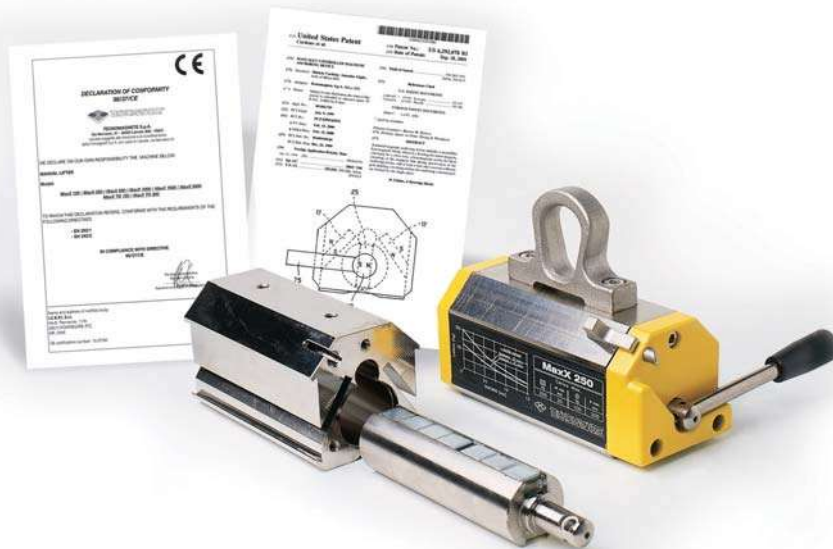
Серия MaxX стала результатом исследований в области конструкторских инноваций и длительной теоретической и практической работы компании Tesnomagnete по созданию магнитных систем для работы по подъему грузов. Ключевые элементы подъемника MaxX (статор и ротор) имеют твердoblочную конструкцию без применения сварки либо сборочных болтов. Это обстоятельство гарантирует высокое качество продолжительного функционирования и высокий уровень долговечности и надежности во времени.

Концентрированная сила

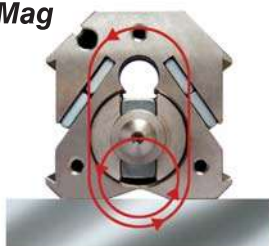
Нейтральный контур (основополагающий патент всего оборудования Tesnomagnete) позволяет добиваться прохождения магнитного потока исключительно по зоне поляризации, что вызывает притяжение в искомом месте и обеспечивает непрерывность и оптимальность работы. При этом полностью отсутствует «утечка» магнитного поля, что исключает нежелательное притяжение находящихся рядом грузов/деталей.

Надежность:

Устройство приводится в рабочее состояние простым поворотом рукоятки без усилия.



Фаза Mag



При активации фазы MAG или DEMAG ротор повернут на 125° к ручке, что позволяет менять направление магнитного потока. Подъем груза осуществляется

Фаза Demag



только силой постоянных магнитов и стальной моноблочной конструкцией подъемника. Абсолютно безопасно!

Современное производство

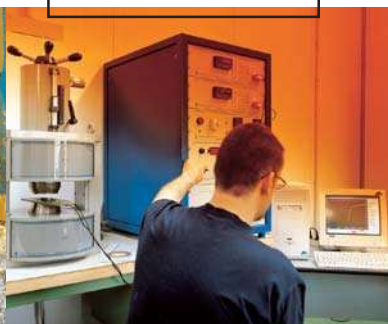


Единственная подвижная часть – это ротор. Он вращается на широкоподшипниках и не вступает в физический контакт в ходе вращения.

Безопасная сила:

Высокоэнергетичные постоянные магниты гарантируют создание постоянной силы высокой концентрации, действующей неограниченный период времени. Коэффициент безопасности 1:3

Испытательный стенд



рекомендуемой нагрузки обеспечивает оптимальные рабочие характеристики даже при возникновении значительных рабочих воздушных зазоров.

Компактные и прочные:

Невероятное соотношение силы и веса достигается благодаря оригинальной схеме сдвоенных магнитов и очень малым внутренним допускам, обеспечиваемым моноблочной конструкцией.

Специальные линии сборки





Усовершенствованное производство

Моноблочная конструкция позволяет упростить производственный процесс, оптимизируя его и используя меньше физического труда.

Когда подъемник полностью собран, выполняется высокоточная балансировка магнитных потоков с применением специальных устройств высокой мощности для шаблонной поляризации постоянных магнитов.

Для постоянной инспекции качества постоянных магнитов применяется сложный электронный инструмент.

Все магнитные подъемники MaxX тестируются поодиночке для четкого подтверждения характеристик качества и для сертификации всех операционных параметров на соответствие самым строгим нормативам.

Инновационные решения, выбор материалов, высокотехнологичный процесс производства, мощный и надежный продукт, не требующий техобслуживания, привлекательность цены – все это определило международный успех **серии MaxX и сделало эти подъемники самыми ходовыми по всему миру.**

Мощное устройство намагничивания



Никелирование

Никелирование всех стальных частей предотвращает образование ржавчины, повышает жизненный цикл компонентов и позволяет повышать коэффициент твердости поверхности в зоне поляризации. Это обеспечивает оптимальный контакт с грузом и защиту обработанных поверхностей.

Индивидуальное тестирование



Лазерная маркировка табличек



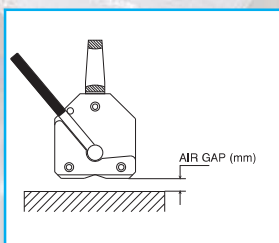
Простота операции упаковки



MaxX®

Фактор безопасности 3

С безопасностью нельзя шутить. Каждое подъемное устройство тестируется для обеспечения 3-кратного усилия по стандартной шкале SWL. Это значит, что MaxX 250 с SWL 250 кг генерирует подъемную силу как минимум в 750 daN.



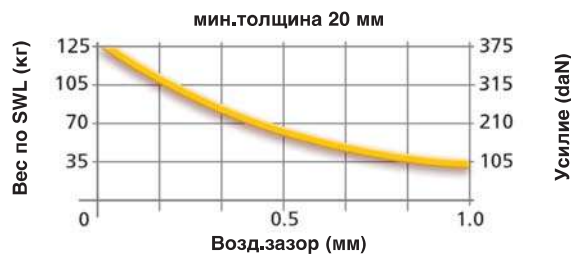
Графики «усилие/ воздушный зазор» для обычной FE 370В стали.

Работа с нестандартными грузами с «высоким» воздушным зазором ярко иллюстрирует различие между MaxX и другими подъемными устройствами, представленными на рынке. Наличие зазора означает потерю контакта между грузом и магнитом, что обычно вызывается неровностями поверхностей или наличием в зоне контакта грязи/ краски/ остатков железа.

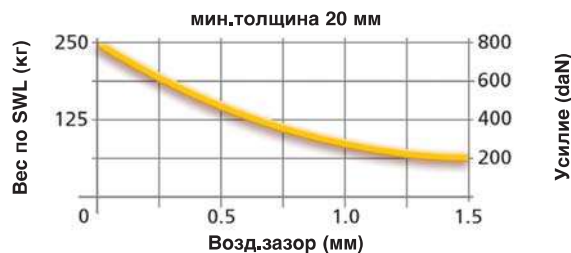
MaxX может работать абсолютно безопасно с различными видами грузов в пределах рабочих графиков.

Модели на все случаи

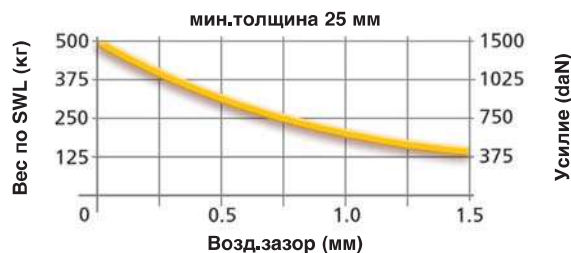
MaxX 125



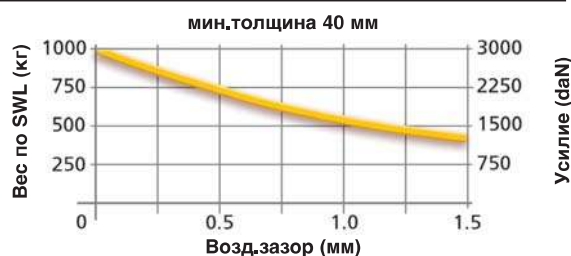
MaxX 250



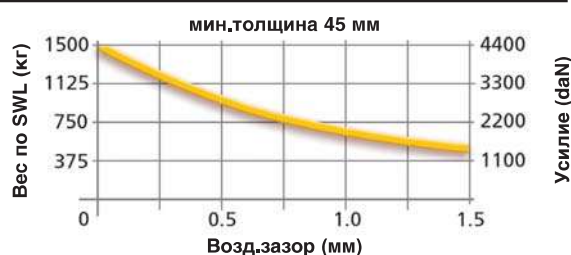
MaxX 500



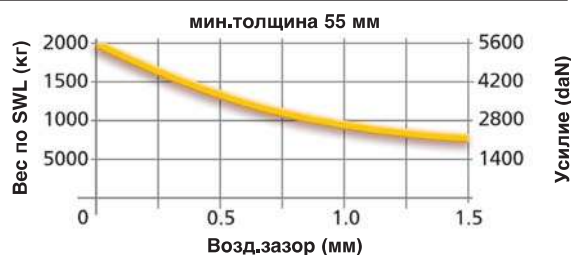
MaxX 1000



MaxX 1500



MaxX 2000

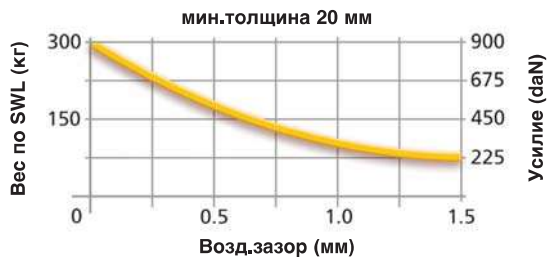




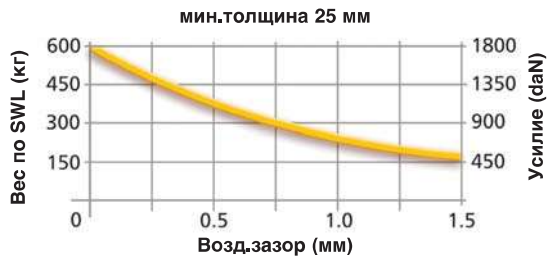
TECNOMAGNETE®
Безопасность посредством силы

MaxX®
Energy

MaxX 300 E

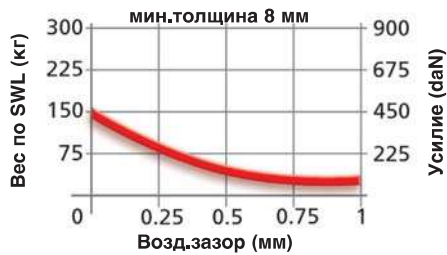


MaxX 600 E

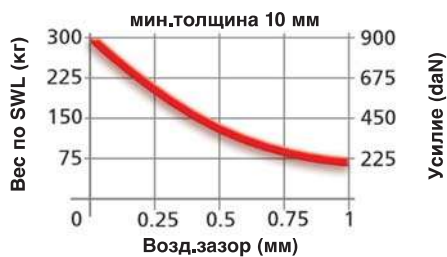


MaxX® TG

MaxX TG 150



MaxX TG 300



Для плоских грузов



Модель	Вес по SWL макс кг	Толщина мин мм	Длина макс мм
MaxX 125	125	20	1000
MaxX 250	250	20	1500
MaxX 500	500	25	2000
MaxX 1000	1000	40	3000
MaxX 1500	1500	45	3000
MaxX 2000	2000	55	3000

MaxX 300 E	300	20	1500
MaxX 600 E	600	25	2000

MaxX TG 150	150	8	1500
MaxX TG 300	300	10	2000

Для изделий круглого сечения



Модель	Вес по SWL макс кг	Толщина мин мм	Длина макс мм	Ø макс мм
MaxX 125	50	10	1000	300
MaxX 250	100	10	1500	300
MaxX 500	200	15	2000	400
MaxX 1000	400	25	3000	450
MaxX 1500	600	30	3000	500
MaxX 2000	800	35	3000	600

MaxX 300 E	150	10	1500	300
MaxX 600 E	250	15	2000	400

MaxX TG 150	60	8	1500	240
MaxX TG 300	120	10	2000	290



Максимум эффективности при правильном подборе груза

Все магнитные характеристики напрямую связаны с физическими и структурными особенностями притягиваемого груза. Кроме того, воздушные зазоры являются другим ключевым моментом, зависящим от толщины, вида материала и температуры груза.

Толщина груза

Как правило, чем больше усилие магнита, тем более толстый слой требуется для концентрации всего магнитного потока.



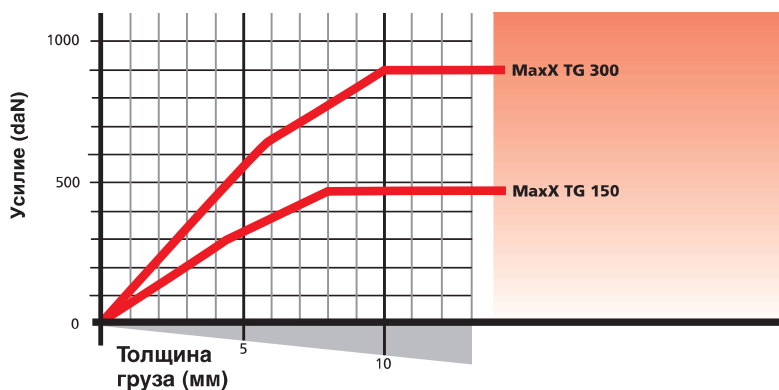
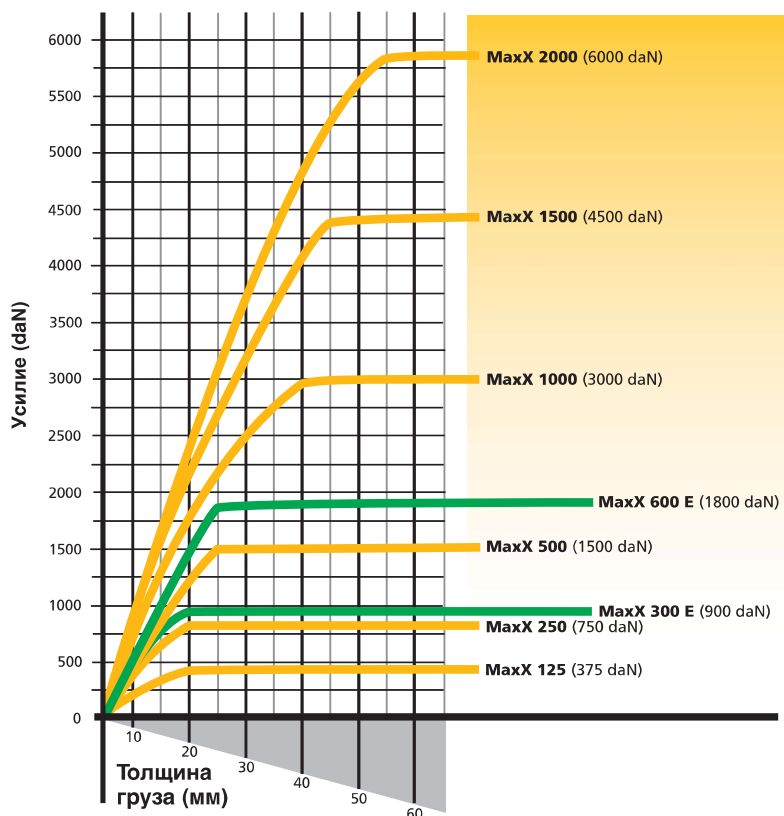
Вид материала

Чем выше содержание атомов углерода в материале, тем меньшая сила требуется для работы с таким изделием

Температура

Все заявленные параметры справедливы при температуре не выше 80°C на поверхности контакта.

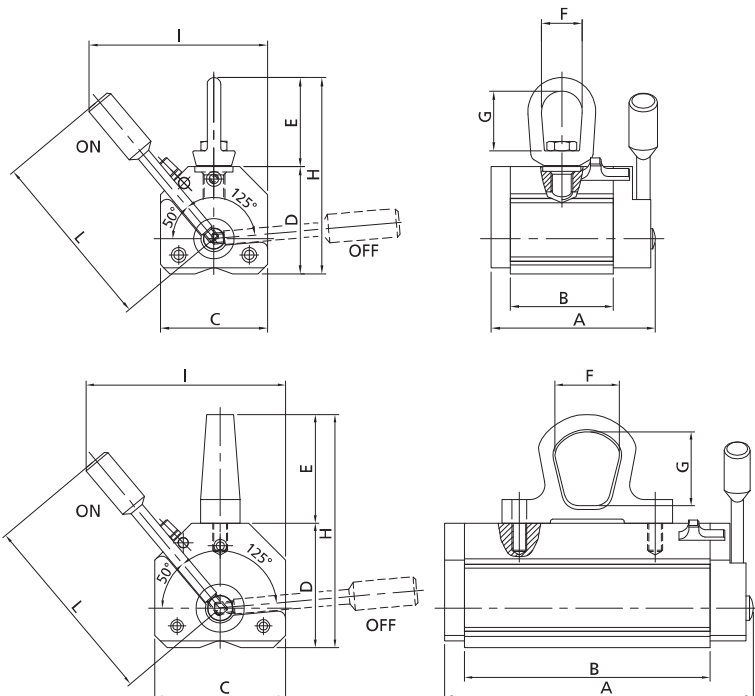
Усилие / толщина



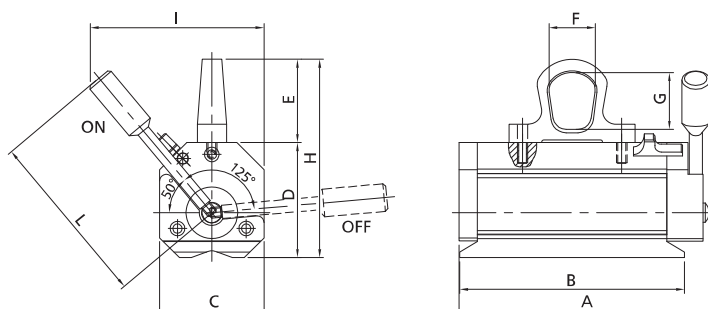
Усилие / материал



Размеры, вес и габариты



Модель	Вес	Размеры									
		кг	А	В	С	Д	Е	F	G	H	I
MaxX 125	3,7	121	76	79	79	66	30	44	145	132	137
MaxX 250	6	189	143	79	79	63	35	43	142	130	137
MaxX 500	15	250	199	106	101	88	52	60	189	165	170
MaxX 1000	36	342	284	133	131	88	52	60	219	225	240
MaxX 1500	66	383	316	166	171	122	64	87	293	330	377
MaxX 2000	80	457	390	166	171	122	64	87	293	330	377
MaxX 300 E	6	189	143	79	79	63	35	43	142	130	137
MaxX 600 E	15	250	199	106	101	88	52	60	189	165	170
MaxX TG 150	6	189	170	79	87	63	35	43	150	130	137
MaxX TG 300	16	250	230	106	101	88	52	60	189	165	170



Специальные устройства

Достичь наилучшего результата

Тесномagnete предлагает ряд приспособлений для серии MaxX, которые дают возможность увеличить гибкость применения на самых разных производствах, где необходимо производить как вертикальное, так и горизонтальное перемещение грузов. Твердоблочная конструкция делает их очень крепкими и надежными во времени при отсутствии необходимости в техобслуживании.

Размеры (мм) и вес мм

MFB 500

A (мм)	1680
B (мм)	300
C (мм)	130
D (мм)	15
Масса (кг)	37

MFB 2000

A (мм)	1900
B (мм)	415
C (мм)	160
D (мм)	18
Масса (кг)	75



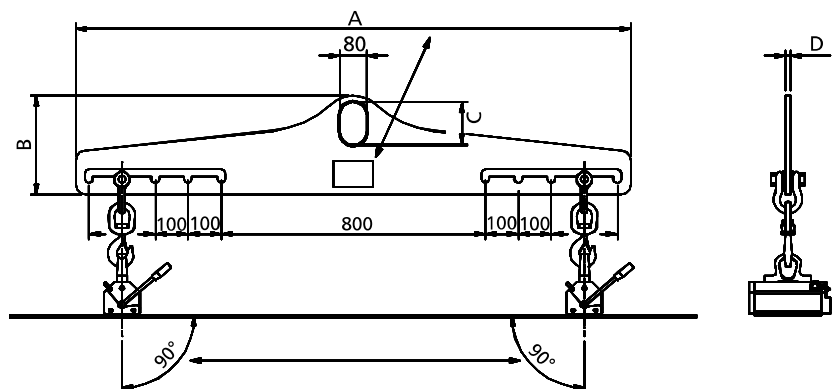
MFB Фиксирующая ячейка для MaxX

Используя ячейку MFB возможно работать сразу с двумя подъемниками MaxX, что решает задачу работы с грузами больших размеров в горизонтальной плоскости.

Ячейка MFB имеет 2 версии: MFB500 для грузов весом до 500 кг и MFB2000 – для грузов весом

до 2000 кг. Обе версии подходят для всех моделей серии MaxX.

Расстояние между двумя удерживающими крюками, обозначенное в стандартной спецификации, может меняться при фиксации крюков на других бороздках (всего 5 позиций).



Технические характеристики / грузоподъемность

MFB 500

в сочетании с	вес по SWL (кг)	Плоские		Круглые	
		макс.длина (мм)	макс.ширина (мм)	вес по SWL (кг)	макс.длина (мм)
2 MaxX 250	400	3000	1500	200	3000
2 MaxX 300 E	500	3000	1500	200	3000
2 MaxX TG 150	200	3000	1500	100	3000
2 MaxX TG 300	500	3000	1500	250	3000

MFB 2000

в сочетании с	вес по SWL (кг)	Плоские		Круглые	
		макс.длина (мм)	макс.ширина (мм)	вес по SWL (кг)	макс.длина (мм)
2 MaxX 500	800	3000	1500	400	3000
2 MaxX 1000	1500	3000	1500	750	3000
2 MaxX 1500	2000	3000	1500	1000	3000
2 MaxX 2000	2000	3000	1500	1000	3000
2 MaxX 600 E	900	3000	1500	500	3000



MVS Вертикальная система для MaxX

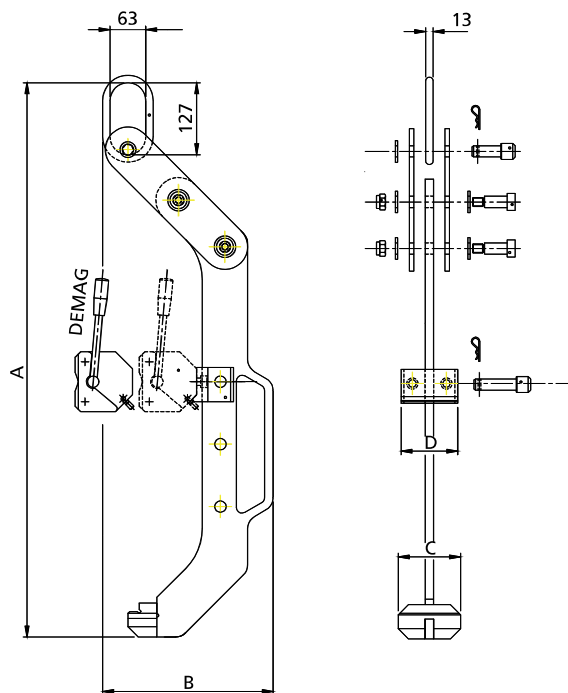
Система MVS разработана для работы со стальными блоками в вертикальной плоскости.

Наиболее частое применение связано с размещением/ снятием заготовки на горизонтальном шпиндельном фрезеровальном станке.

Для смены стороны фиксации заготовки магнитным прихватом используются простые стенды. Это дает возможность вести обработку заготовки с обеих сторон.

MVS подходит для заготовок различных размеров, благодаря изменению положения запирающих ячеек.

MVS используется для моделей MaxX 250/500/1000.



Размеры и вес

Модель	MVS 250	MVS 500	MVS 1000
A (мм)	803	976	1075
B (мм)	265	300	332
C (мм)	110	140	140
D (мм)	100	160	160
Масса (кг)	10	18	19

Технические характеристики

Модель	MVS 250	MVS 500	MVS 1000
макс.вес (кг)	180	350	700
макс.длина (мм)	800	1000	1000
макс.высота (мм)	550	700	800

ООО «Ремстанмаш»

г. Смоленск, Верхне-Сенная, д.4, офис 401.

сайт: www.cnchelp.ru

Email: info@cnchelp.ru

Тел: 8-800-511-02-67

Тел: +7(499)704-02-67

Тел: 8-919-046-48-46