



# DIPLOMATIC

機械モデル  
МОДЕЛЬ СТАНКА

DN 250 / DN Y250  
DN 2 250 / DN 250 2Y35

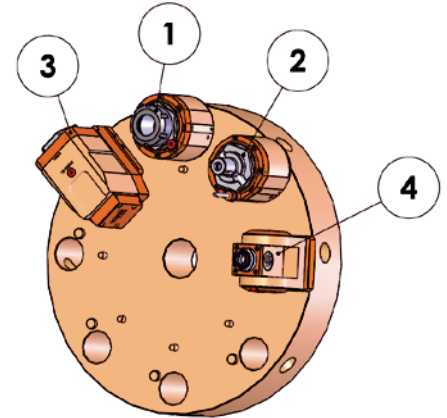
**DIN - 1809**  
**VDI - 50**

正面タレット / ПЕРЕДНЯЯ РЕВОЛЬВЕРНАЯ ГОЛОВКА  
右 - 左 / ЛЕВАЯ - ПРАВАЯ

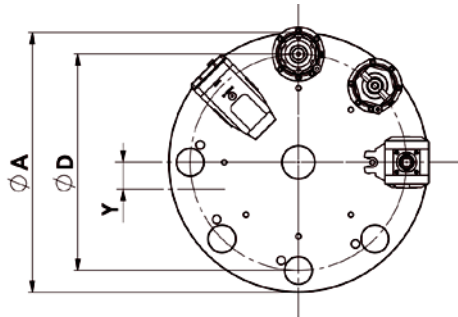


左側タレット  
ЛЕВАЯ РЕВОЛЬВЕРНАЯ  
ГОЛОВКА

右側タレット  
ПРАВАЯ РЕВОЛЬВЕРНАЯ  
ГОЛОВКА

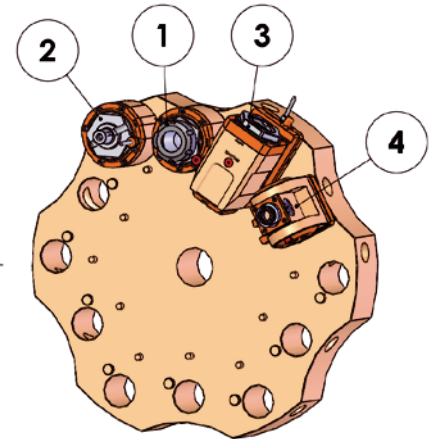
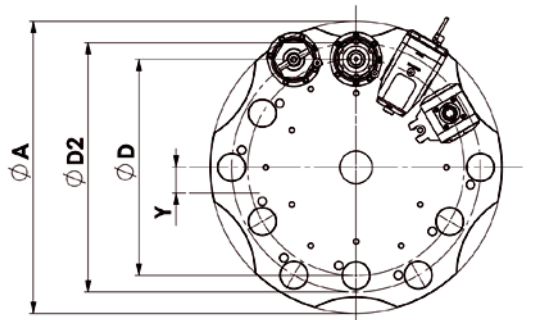


DN 250 / DN Y250	
∅A	480
∅D	400
STATION	8 - 12



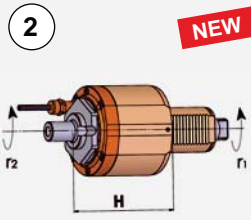
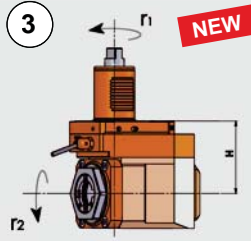
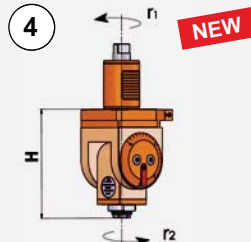
Y = タレット軸から移動  
СМЕЩЕНИЕ ОТ ОСИ РЕВОЛЬВЕРНОЙ ГОЛОВКИ

DN 2 250 / DN 250 2Y35	
∅A	540
∅D	400
∅D2	460
STATION	6 + 6



F: 内部ナット / ВНУТРЕННЯЯ КРУГЛАЯ ГАЙКА

モデル МОДЕЛЬ	操作 ОБРАБОТКА	コレット ЦАНГ	速度 СКОРОСТЬ (об/мин)	トルク КРУТЯЩИЙ МОМЕНТ (Нм)	比率 ПЕРЕДАТОЧНОЕ ОТНОШЕНИЕ	高さ H (mm)	ツール長さ ДЛИНА ИНСТРУМЕНТА	クーラント ПОДАЧА СОЖ	パーツNo КОД
 NEW	軸方向 ОСЕВАЯ	ER40 (∅ 3-26)	6000	120	1:1	120	-	外部 внешняя	05195100 左 / 右 правая / левая
	$r_1 = r_2$	ER40 (∅ 3-26)	6000	120	1:1	120	-	内部/外部 внутренняя/ внешняя	05195200 左 / 右 правая / левая

モデル МОДЕЛЬ	操作 ОБРАБОТКА	コレット ЦАНГ	速度 СКОРОСТЬ (об/мин)	トルク КРУТЯЩИЙ МОМЕНТ (Нм)	比率 ПЕРЕДАТОЧНОЕ ОТНОШЕНИЕ	高さ H (mm)	ツール長さ ДЛИНА ИНСТРУМЕНТА	クーラント ПОДАЧА СОЖ	パーツNo КОД
<b>2</b> 	LT-S 軸方向 ОСЕВАЯ	DIN 138-22 (Ø 22)	6000	80	1:1	99.5	-	外部 внешняя	05195300 左 / 右 правая / левая
	$\Gamma_1 = \Gamma_2$	DIN 138-27 (Ø 27)	6000	80	1:1	101	-	外部 внешняя	05195400 左 / 右 правая / левая
<b>3</b> 	LT-A 径方向 РАДИАЛЬНАЯ	ER40-F (Ø 3-26)	6000	50	1:1	90	-	外部 внешняя	05196000 左 / 右 правая / левая
	$\Gamma_1 = \Gamma_2$	ER40-F (Ø 3-26)	6000	50	1:1	90	-	内部/外部 внутренняя/ внешняя	05196100 左 / 右 правая / левая
<b>4</b> 	LT-T 軸方向 ОСЕВАЯ 径方向 РАДИАЛЬНАЯ	ER20-F (Ø 2-13)	3000	20	1:1	151	-	外部 внешняя	05197000 左 / 右 правая / левая
	$\Gamma_1$ 反対側 противоположный $\Gamma_2$								