

MRI 40A

Магнитный инкрементальный энкодер

- Диаметр корпуса 40 мм
- Разрешение 4...512 имп/оборот
- IP54, - 20 °С...+ 80 °С
- Скорость до 3500 об/мин



Технические характеристики

Разрешение	2...512 имп./оборот
Выходной сигнал	Push-pull, TTL, HTL
Выходные каналы	A, B, Z и A \bar{A} , B \bar{B} , Z \bar{Z}
Напряжение питания	5 В (DC), 8...24 В (DC)
Потребляемый ток (без нагрузки)	40 мА (при 24 В)
Способ подключения	Кабель 2,5...10 м, Разъем 12 контактов
Максимальная скорость вращения	Не более 3500 об/мин
Максимальная радиальная нагрузка на вал	100 Н
Максимальная осевая нагрузка на вал	60 Н
Диаметр корпуса	40 мм
Материал корпуса	Алюминий, сталь
Материал вала	Нержавеющая сталь
Диаметр вала	4...8 мм
Степень защиты от внешних воздействий	IP54
Рабочая температура	- 20 °С...+ 80 °С
Температура хранения	- 30 °С...+ 90 °С

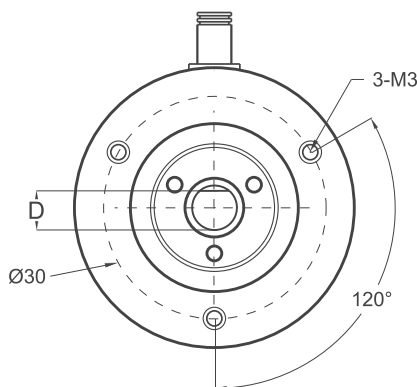
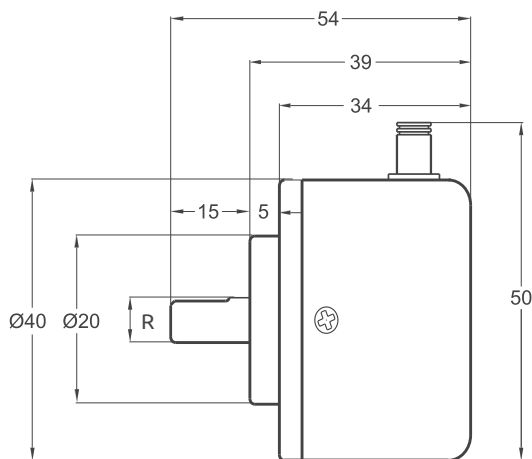


Схема подключения Push-Pull

- (+): Коричневый
- (-): Белый
- GND: Экран
- A: Желтый
- B: Зеленый
- Z: Серый

Схема подключения TTL/HTL

- (+): Коричневый
- (-): Белый
- GND: Экран
- A: Желтый
- B: Зеленый
- Z: Серый
- \bar{A} : Синий
- \bar{B} : Красный
- \bar{Z} : Розовый

MRI 40	Диаметр вала	
	R	D
	ø 4 мм	3,30 мм
	ø 6 мм	5,50 мм
	ø 8 мм	7,30 мм

Серия	Диаметр корпуса	Тип корпуса	Диаметр вала	Тип выхода	Разрешение	Выходные каналы	Напряжение питания	Разъем/кабель	Тип ввода
MRI	40	A	R6	HLD	500	Z	V2	2M5	R
MRI	40 мм	A: Стандартное исполнение AW: Защита от воды	R4: 4 мм R6: 6 мм R8: 8 мм	LTP: Push-Pull TLL: TLL Linedriver HLD: High Linedriver	4...512 имп/оборот	Z: A, B, Z B: A, B	V1: 5В (DC) V2: 8...24 В (DC)	2M5: Кабель 2,5 м 5M: Кабель 5 м 8M: Кабель 8 м 10M: Кабель 10 м C12: Разъем, 12 конт.	R: Угловой A: Осевой